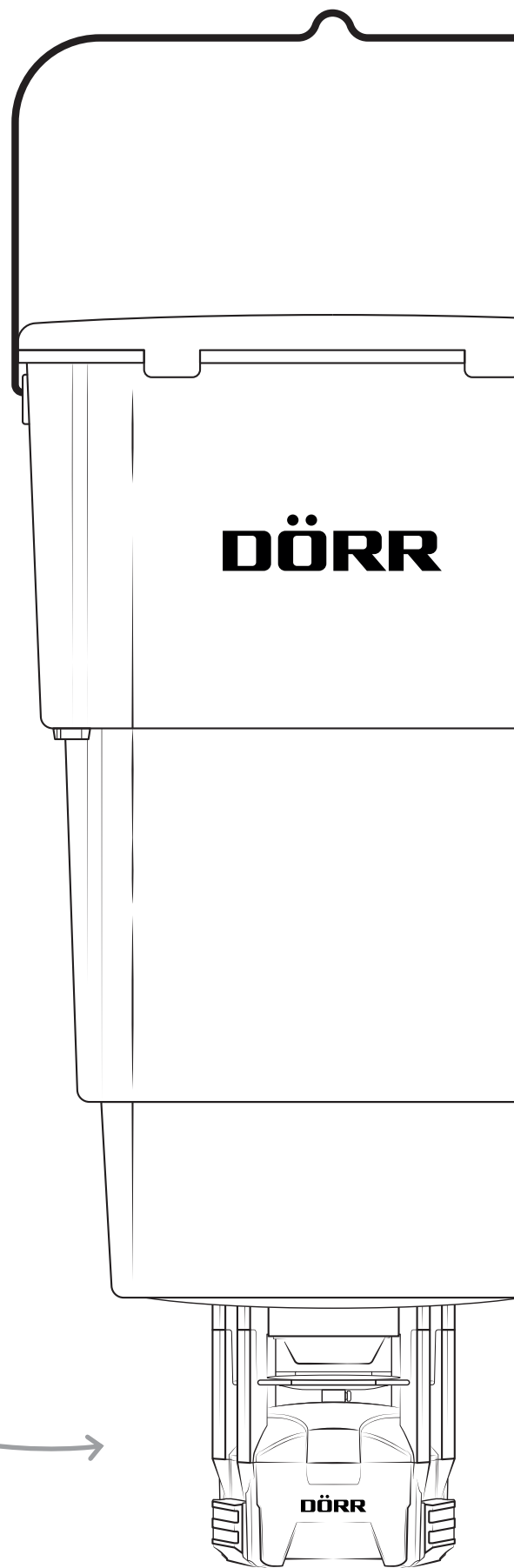
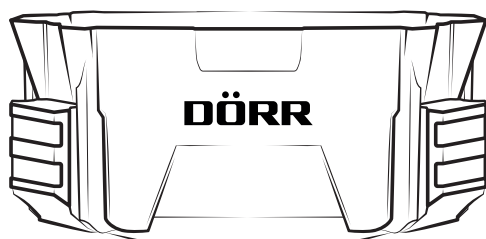
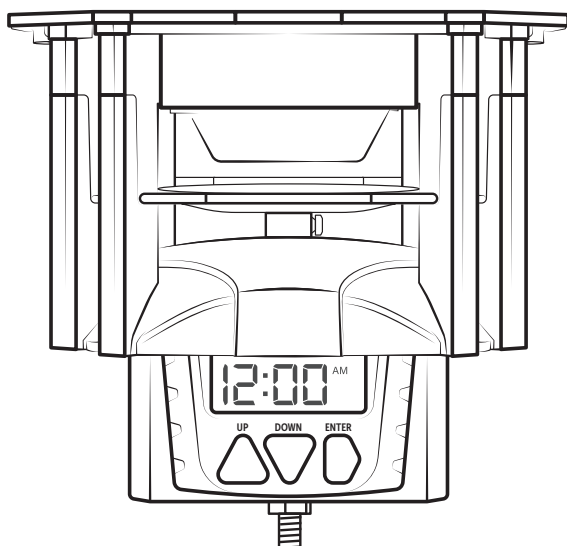


DÖRR

AUTOMATISCHER FUTTERSTREUER

DE BEDIENUNGSANLEITUNG

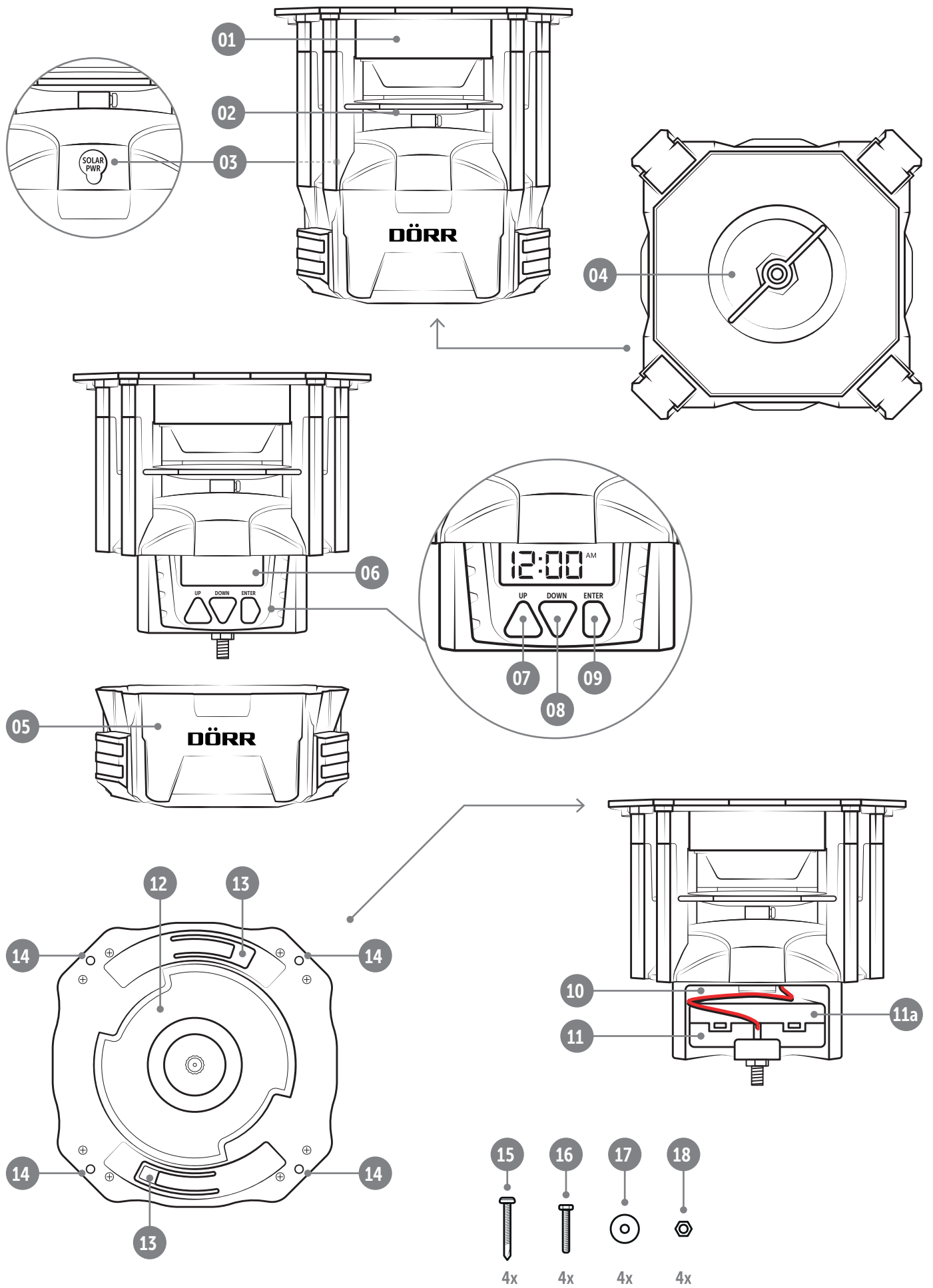
MOD. 204371



COMPACT

MIT FUTTERBEHÄLTER

ABBILDUNG TEILE



VIELEN DANK, dass Sie sich für ein Qualitätsprodukt aus unserem Hause **DÖRR** entschieden haben.

Bitte lesen Sie vor dem ersten Gebrauch die Bedienungsanleitung und die Sicherheitshinweise aufmerksam durch.

Bewahren Sie die Bedienungsanleitung zusammen mit dem Gerät für den späteren Gebrauch auf. Sollten andere Personen dieses Gerät nutzen, so stellen Sie ihnen diese Anleitung zur Verfügung. Wenn Sie das Gerät verkaufen, gehört diese Anleitung zum Gerät und muss mitgeliefert werden.

DÖRR haftet nicht bei Schäden durch unsachgemäßen Gebrauch oder bei Nichtbeachten der Bedienungsanleitung und der Sicherheitshinweise.

Bei Schäden, die durch eine unsachgemäße Handhabung oder durch Fremdeinwirkung verursacht werden, erlischt der Garantie- oder Gewährleistungsanspruch. Eine Manipulation, eine bauliche Veränderung des Produktes, sowie das Öffnen des Gehäuses durch den Benutzer oder nicht autorisierte Dritte, wird als unsachgemäße Handhabung gewertet.

01 | ⚠ SICHERHEITSHINWEISE

- ⚠ **Halten Sie während der Testphase sowie im regulären Betrieb mindestens 8 Meter Abstand zum Futterstreuer!**
- ⚠ **Schützen Sie Ihre Augen und Gliedmaßen! Die schnelle Drehung des Auswurf-Motors sowie ausgeworfenes Futtermittel kann Ihnen Schaden zufügen!**
- ⚠ **Greifen Sie während des Betriebs niemals in das Gehäuse und nach dem Streuteller - es besteht Gefahr von Schnittverletzungen und Amputation von Fingern!**
- ⚠ **Nicht zur Benutzung in geschlossenen Räumen!**
- ⚠ **Das Gerät ist kein Spielzeug! Halten Sie das Gerät, Zubehörteile und die Verpackungsmaterialien von Kindern und Haustieren fern, um Unfälle und Erstickung vorzubeugen.**
- Menschen mit physischen oder kognitiven Einschränkungen sollten das Gerät unter Anleitung und Aufsicht bedienen.
- Personen mit einem Herzschrittmacher, einem Defibrillator oder anderen elektrischen Implantaten sollten einen **Mindestabstand von 30 cm** einhalten, da das Gerät Magnetfelder erzeugt.

- Verwenden Sie das Gerät nur mit **geeigneten, hochwertigen Batterien Typ Mignon AA LR6 1,5V oder entsprechende AA Akkus** (nicht im Lieferumfang enthalten). **Beim Einlegen der Batterien auf die richtige Polung achten (+/-)**. Falls das Produkt über einen längeren Zeitraum nicht benutzt wird, entnehmen Sie bitte die Batterien.
- Schalten Sie das Gerät nach Gebrauch aus.
- Benutzen und berühren Sie das Gerät nicht mit nassen Händen.
- Schützen Sie das Gerät vor Stößen. Verwenden Sie das Gerät nicht, wenn es heruntergefallen ist. In diesem Fall lassen Sie es von einem qualifizierten Elektriker überprüfen bevor Sie das Gerät wieder einschalten.
- Falls das Gerät defekt oder beschädigt ist, versuchen Sie nicht, das Gerät zu zerlegen oder selbst zu reparieren – **es besteht Stromschlaggefahr!** Kontaktieren Sie bitte Ihren Fachhändler.
- Schützen Sie das Gerät vor Schmutz. Reinigen Sie das Gerät nicht mit Benzin oder scharfen Reinigungsmitteln. Wir empfehlen ein fusselfreies, leicht feuchtes Mikrofaser Tuch, um die äußeren Bauteile des Geräts zu reinigen. **Vor der Reinigung schalten Sie das Gerät aus und entnehmen Sie die Batterien.**
- Bewahren Sie das Gerät an einem staubfreien, trockenen, kühlen Platz auf.
- Bitte entsorgen Sie das Gerät, wenn es defekt ist oder keine Nutzung mehr geplant ist entsprechend der Elektro- und Elektronik-Altgeräte-Richtlinie WEEE. Für Rückfragen stehen Ihnen die lokalen Behörden, die für die Entsorgung zuständig sind, zur Verfügung.

02 | ⚠ BATTERIEWARNHINWEISE

Verwenden Sie nur hochwertige Markenbatterien. **Beim Einlegen der Batterien auf die richtige Polung achten (+/-)**. Legen Sie keine Batterien unterschiedlichen Typs ein und ersetzen Sie immer alle Batterien gleichzeitig. Mischen Sie keine gebrauchten Batterien mit neuen Batterien. Bei längerem Nichtgebrauch, bitte die Batterien entnehmen. **Werfen Sie die Batterien nicht ins Feuer, schließen Sie sie nicht kurz und nehmen Sie sie nicht auseinander. Laden Sie gewöhnliche Batterien niemals auf – Explosionsgefahr!** Entfernen Sie leere Batterien umgehend aus dem Gerät um das Auslaufen von Batteriesäure zu vermeiden. Nehmen Sie ausgelaufene Batterien sofort aus dem Gerät. Reinigen Sie die Kontakte, bevor Sie neue Batterien einlegen. **Es besteht Verätzungsgefahr durch Batteriesäure!** Bei Kontakt mit Batteriesäure die betroffenen Stellen sofort mit reichlich klarem Wasser spülen und umgehend einen Arzt kontaktieren. Batterien können beim Verschlucken lebensgefährlich sein. **Bewahren Sie Batterien unerreichbar für Kinder und Haustiere auf.** Batterien dürfen nicht im Hausmüll entsorgt werden (siehe auch Kapitel „Batterie/Akku Entsorgung“).

03 | PRODUKTBESCHREIBUNG




Mit dem automatischen **DÖRR Futterstreuer "Compact"** kann zuverlässig und zu festen Zeiten Futter, z.B. Mais ausgestreut werden. Ideal zur Vermeidung von Wildschäden (Ablenkfütterung), zur Gehege-/Gatterfütterung, sowie an der Kirmung.

- **Streut z.B. Mais, Getreide u.v.m.**
- **Faltbarer Futterbehälter aus witterungsbeständigem Kunststoff**
- **Fassungsvermögen ca. 20 kg / ca. 25 Liter**
- **Timer für 1 - 4 programmierbare Fütterungszeiten pro Tag**
- **Streudauer von 1-30 Sekunden einstellbar**
- **Streut ca. 125g Mais (ganze Körner) pro Sekunde**
- **Streuweite ca. 7 Meter (abhängig von Größe und Gewicht der Futterstücke)**
- **Betrieb über 4x AA Batterien LR6 1,5V (nicht im Lieferumfang)**
- **Anschluss für optionales 6V Solarpanel**

HINWEIS

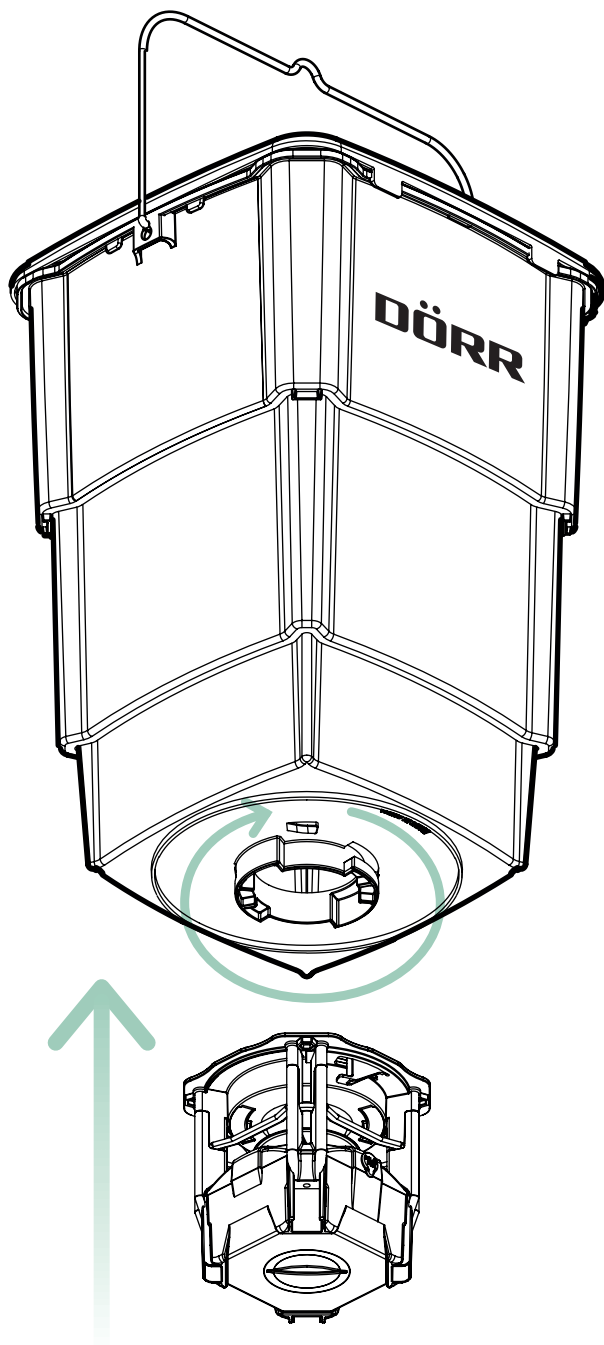
Bitte beachten Sie das geltende Jagdrecht!

04 | TEILEBESCHREIBUNG

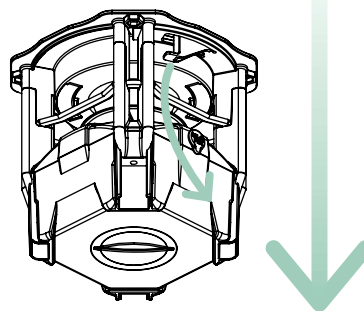
- 01 Gehäuse Futterstreuer
- 02 Metall Streuteller
- 03 Anschluss für optionales 6V Solarpanel
- 04 Verschlusschraube
- 05 Gehäuseabdeckung Batteriefach + Timer
- 06 Display
- 07 Taste UP  (hoch)
- 08 Taste DOWN  (runter)
- 09 Taste ENTER  (Eingabetaste)
- 10 Batteriefach
- 11 Batteriebox
- 11a) Deckel Batteriebox
- 12 Schnellverschluss-Adapter
- 13 Entriegelungsklammern
- 14 4 Montagelöcher (ø 4 mm)
- 15 4 Stück selbstschneidende Blechschrauben
- 16 4 Stück Sechskantschrauben M4 x 25mm
- 17 4 Stück Unterlegscheiben M4
- 18 4 Stück Sechskantmuttern M4

05 | MONTAGE AUF FUTTERBEHÄLTER

Mit dem Schnellverschluss-Adapter (12) oben am Futterstreuer und am Boden des Futterbehälters befestigen Sie den Futterstreuer schnell und einfach am Futterbehälter. Drehen Sie den Futterstreuer nach rechts, bis er hörbar einklickt.

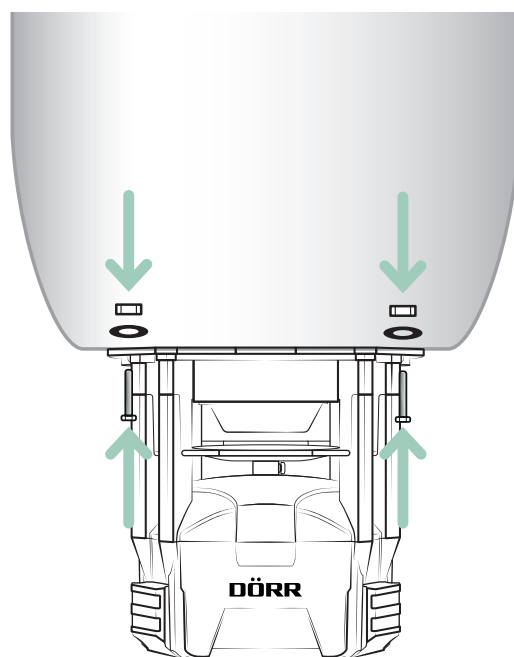
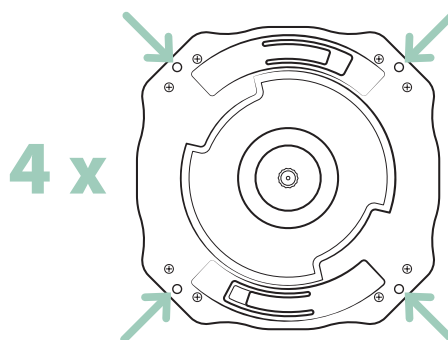


Zum Abnehmen des Futterbehälters ziehen Sie die beiden Entriegelungsklammern (13) nach unten und drehen den Futterstreuer nach links auf.



► HINWEIS

Die mitgelieferten Schrauben, Unterlegscheiben und Muttern benötigen Sie lediglich, wenn Sie einen anderen geeigneten Futterbehälter auf den Futterstreuer montieren möchten. Hierfür schrauben Sie den Futterstreuer mittels den mitgelieferten Schrauben, Unterlegscheiben und Muttern (16-18) durch die 4 Montagelöcher (14) an den alternativen Futterbehälter fest.



06 | INBETRIEBNAHME

06.1 Einlegen der Batterien

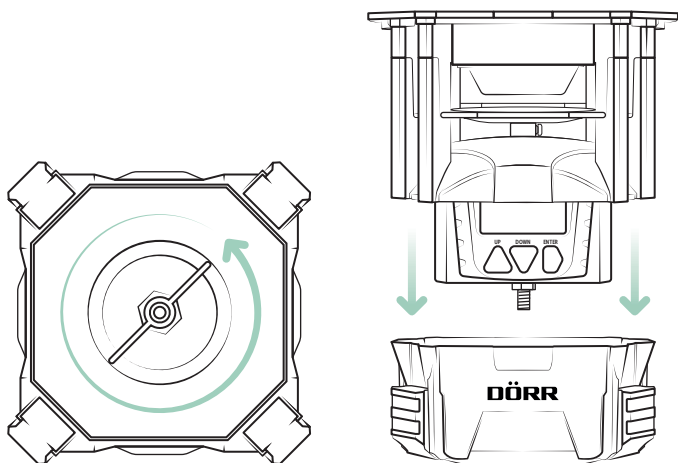
HINWEIS

Verwenden Sie ausschließlich frische Mignon AA LR6 1,5V Batterien desselben Typs und Herstellers oder entsprechende, wiederaufladbare AA Akkus. Beim Einlegen auf richtige Polung (+/-) achten! Bei längerem Nichtgebrauch Batterien/Akkus entnehmen.

Preiswerte Batterie-Value-Packs finden Sie in unserem DÖRR Webshop:

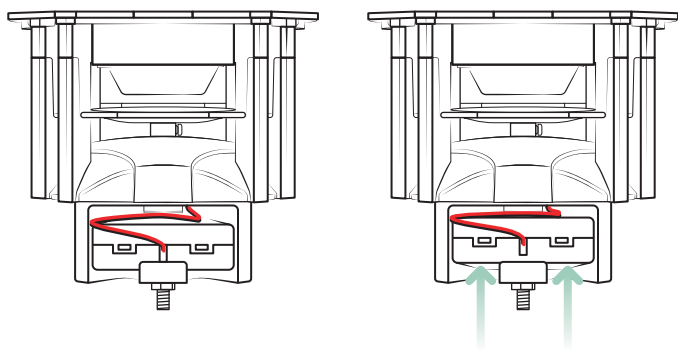
www.doerr-outdoor.de 

Schrauben Sie die Verschlusschraube (04) auf der Unterseite des Futterstreuers so weit auf, bis Sie die untere Gehäuseabdeckung (05) abnehmen können.

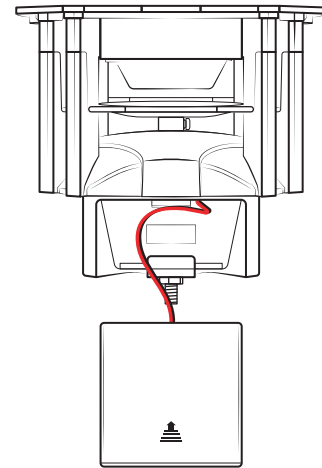


Auf der Rückseite des Futterstreuers befindet sich das Batteriefach (10) mit der Batteriebox (11).

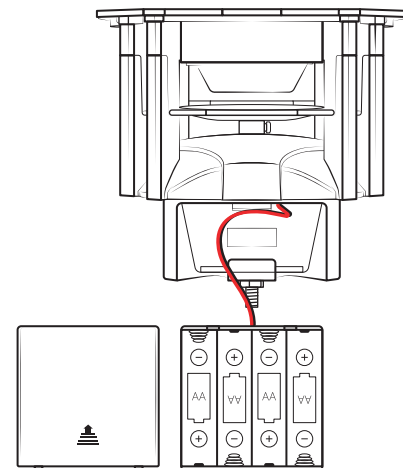
Zum Herausnehmen der Batteriebox (11) drücken Sie sie mit beiden Daumen nach oben, bis die Batteriebox aus der Halterung klickt.



Nehmen Sie die Batteriebox (11) vorsichtig aus dem Batteriefach (10) ohne die Kabelverbindung abzureißen.



Schieben Sie den Batteriefachdeckel (11a) gemäß Markierung in Pfeilrichtung auf. Bestücken Sie die Batteriebox mit **4 Stück Mignon Batterien AA LR6 1,5V oder mit entsprechenden, wiederaufladbaren AA Akkus** (nicht im Lieferumfang enthalten). **Achten Sie beim Einlegen der Batterien auf die korrekte Polung +/-** (Markierungen innen in der Batteriebox).



Schieben Sie den Batteriefachdeckel (11a) wieder auf die Batteriebox (11). Schieben Sie die Batteriebox (11) mit der Kabelverbindung wieder in das Batteriefach (10) und drücken Sie die Batteriebox wieder nach unten in die Halterung.

06.2 Batteriewechsel

HINWEIS

Bitte beachten Sie, dass der Timer beim Austausch der Batterien für **ca. 1 Minute** die eingestellte Uhrzeit und die programmierten Fütterungszeiten beibehält. Sollten Sie länger für den Batteriewechsel brauchen, müssen Uhrzeit und Fütterungszeiten nochmals neu eingestellt werden.

⚠ ACHTUNG

Falls Sie den Futterstreuer mit einem optionalen 6V Solarpanel betreiben möchten, entfernen Sie bitte eventuell eingelegte Batterien/Akkus aus der Batteriebox (11), um Schäden am Timer und den Batterien zu verhindern.

07 | PROGRAMMIEREN DES TIMERS

07.1 Zeitformat/Uhrzeit einstellen

Nach korrekt eingelegten Batterien erscheint im Display (06) die vor-eingestellte Zeit **12:00 AM**.

Die Zeiteinstellungen werden im **12-Stunden-Format** eingegeben. Hierbei bezeichnet **AM** (ante meridiem) die Zeit vor 12 Uhr mittags, während **PM** (post meridiem) die Zeit nach 12 Uhr mittags bezeichnet.

12-Stunden-Format

- 12:00 AM bis 11:59 AM →
- 12:00 PM bis 11:59 PM →

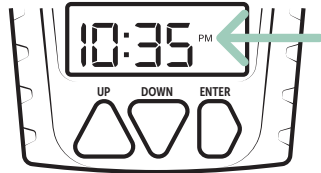
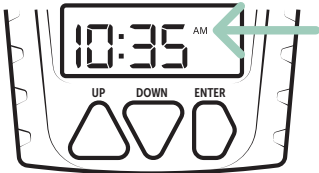
24-Stunden-Format

- 00:00 bis 11:59 Uhr vormittags
- 12:00 mittags bis 23:59 Uhr nachts

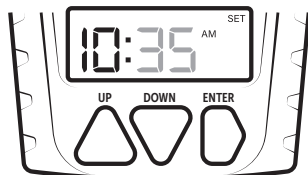
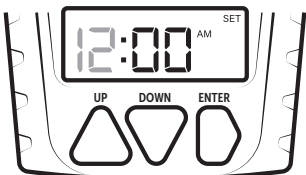
Beispiel:

10:35 AM = 10:35 Uhr morgens

10:35 PM = 22:35 Uhr abends



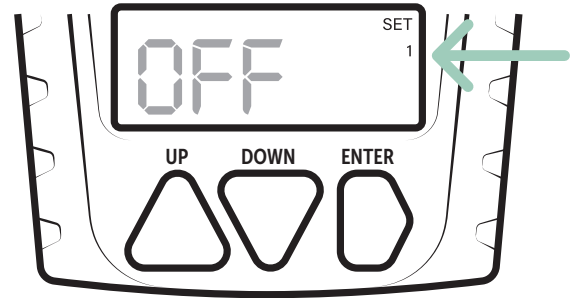
Um die aktuelle Uhrzeit einzustellen, drücken Sie die Taste ENTER (09). Die Stundenziffern blinken und Sie können mit den Tasten UP (07) und DOWN (08) die aktuelle Stunde eingeben. Mit der ENTER Taste (09) bestätigen Sie die Stunde und gelangen zur Eingabe der Minuten (Minutenziffern blinken).



Drücken Sie die Taste ENTER (09) um den Timer 1 einzustellen (siehe nachfolgendes Kapitel 07.2).

07.2 Timer 1-4 einstellen

Die Programmierung der Timer folgt unmittelbar nach der Zeiteinstellung. Wollen Sie die Timer zu einem späteren Zeitpunkt einstellen, drücken Sie die Taste ENTER (09) bis im Display folgende Anzeige erscheint und OFF im Display blinkt:

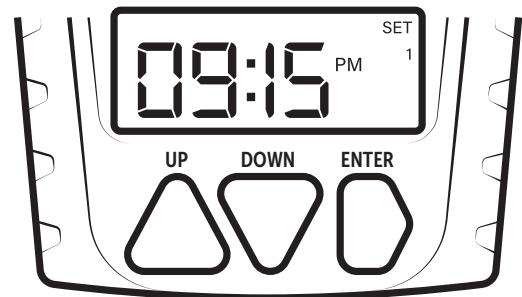


Nun können Sie die Startzeit für Timer 1 eingeben:

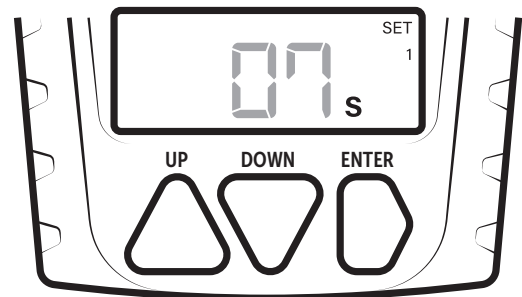
Mit den Tasten UP (07) und DOWN (08) wählen Sie die Stunde aus. Beachten Sie das 12-Stunden-Format wie in Kapitel 07.1 beschrieben. Mit der ENTER Taste (09) bestätigen Sie die Stunde und gelangen zur Eingabe der Minuten (Minutenziffern blinken).

Beispiel Timereingabe:

Futterstreuer startet abends um 21.15 Uhr.

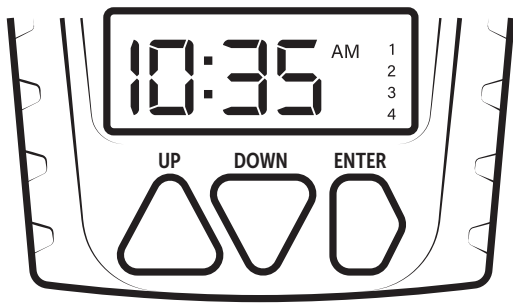


Nach Eingabe der Minuten, drücken Sie die ENTER Taste (09) um die **Streudauer** einzustellen (Sekundenziffern blinken). Mit den Tasten UP (07) und DOWN (08) kann eine Streudauer von **1-30 Sekunden** eingegeben werden:



Drücken Sie die Taste ENTER (09) um mit dem nächsten Timer fortzufahren.

Beispiel Displayanzeige wenn alle Timer aktiviert sind:



07.3 Testdauer

Nachdem Timer 4 eingestellt wurde, wird durch Drücken der ENTER Taste (09) eine „Testdauer“ angezeigt (Sekundenziffern blinken). Mit den Tasten UP (07) und DOWN (08) kann eine **Testdauer von 1-30 Sekunden** eingegeben werden.

HINWEIS

Wir empfehlen eine max. Testdauer von 1-2 Sekunden, um für Testzwecke nur eine geringe Menge Futter auszubringen.

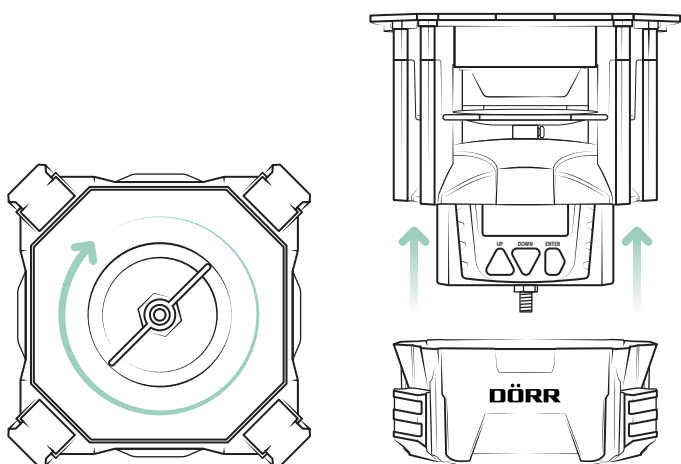
Siehe nachfolgendes Kapitel **08 | TEST FUNKTION**.

07.4 Timer deaktivieren

Um eine benutzerdefinierte Fütterungszeit abzubrechen, drücken Sie die ENTER Taste (09) wiederholt, bis Sie im entsprechenden Timer bei Eingabe der Startzeit angelangt sind. Drücken Sie die Taste UP (07) oder DOWN (08) wiederholt bis im Display **OFF** angezeigt wird.

Drücken Sie die Taste ENTER (09) um den Programmiermodus zu verlassen.

Montieren Sie die Gehäuseabdeckung (05) wieder an das Gehäuse des Futterstreuers (01) und schrauben Sie die Verschlusschraube zu.



08 | TEST FUNKTION

Diese Funktion hilft Ihnen nach Installation des Futterstreuers die richtige Zeitspanne, Auswurfmenge und Radius je nach Futtermittel zu testen. Die Testdauer kann wie in Kapitel 07.3 beschrieben eingestellt werden.

HINWEIS

Wir empfehlen eine max. Testdauer von 1-2 Sekunden, um für Testzwecke nur eine geringe Menge Futter auszubringen.

ACHTUNG

- Halten Sie während der Testphase sowie im regulären Betrieb **mindestens 8 Meter Abstand zum Futterstreuer!**
- **Schützen Sie Ihre Augen und Gliedmaßen! Die schnelle Drehung des Auswurf-Motors sowie ausgeworfenes Futtermittel kann Ihnen Schaden zufügen!**
- **Greifen Sie während des Betriebs niemals in das Gehäuse und nach dem Streuteller - es besteht Gefahr von Schnittverletzungen und Amputation von Fingern!**

Halten Sie die Tasten UP (07) **und** DOWN (08) für **3 Sekunden** gedrückt und lassen sie dann los. Im Display erscheint ein **Countdown von 5 Sekunden**. Nach Ablauf des Countdowns startet der Futterstreuer die Testphase.

Um den Test abzubrechen, drücken sie während des Countdowns die ENTER Taste (09).

09 | REINIGUNG UND AUFBEWAHRUNG

Reinigen Sie das Gerät nicht mit Benzin oder scharfen Reinigungsmitteln. Wir empfehlen ein fusselfreies, leicht feuchtes Mikrofaser Tuch, um die äußeren Bauteile des Geräts zu reinigen. Entnehmen Sie vor der Reinigung die Batterien. Bei Nichtnutzung bewahren Sie das Gerät an einem staubfreien, trockenen, kühlen Platz auf. **Das Gerät ist kein Spielzeug – bewahren Sie es für Kinder unerreichbar auf. Halten Sie das Gerät von Haustieren fern.**

10 | TECHNISCHE DATEN

Stromversorgung	4x AA Batterien LR6 1,5V oder entsprechende AA Akkus (nicht im Lieferumfang)
Fütterungszeiten pro Tag	1 - 4
Streuweite	ca. 7 m in 2 m Höhe
Streumenge	ca. 125 g/1 Sekunde
Streudauer über Timer	1 – 30 Sekunden
Abmessungen	ca. 14 x 14 x 13,8 cm
Abmessungen Behälter	ca. 25 x 25 x 40 cm
Fassungsvermögen Behälter:	ca. 20 kg / ca. 25 Liter (z.B. ganze Körner Futtermais)
Gewicht	ca. 2150 g

Die DÖRR GmbH behält sich vor, technische Änderungen ohne Ankündigung vorzunehmen.

11 | LIEFERUMFANG

- 1x Futterstreuer
- 1x Zusammenklappbar Futterbehälter mit Deckel
- je 4x Schrauben, Muttern, Beilagscheiben, selbstschneidene Schrauben
- 1x Sicherheitshinweise

12 | ENTSORGUNG, CE KENNZEICHNUNG

12.1 BATTERIE/AKKU ENTSORGUNG

Batterien und Akkus sind mit dem Symbol einer durchgekreuzten Mülltonne gekennzeichnet. Dieses Symbol weist darauf hin, dass leere Batterien oder Akkus, die sich nicht mehr aufladen lassen, nicht im Hausmüll entsorgt werden dürfen. Möglicherweise enthalten Altbatterien Schadstoffe, die Schäden an Gesundheit und Umwelt verursachen können. Sie sind zur Rückgabe gebrauchter Batterien als Endverbraucher gesetzlich verpflichtet (Batteriegesetz §11 Gesetz zur Neuregelung der abfallrechtlichen Produktverantwortung für Batterien und Akkumulatoren). Sie können Batterien nach Gebrauch in der Verkaufsstelle oder in Ihrer unmittelbaren Nähe (z.B. in Kommunalen Sammelstellen oder im Handel) unentgeltlich zurückgeben. Weiter können Sie Batterien auch per Post an den Verkäufer zurücksenden.

12.2 WEEE HINWEIS

Die WEEE (Waste Electrical and Electronic Equipment) Richtlinie, die als Europäisches Gesetz am 13. Februar 2003 in Kraft trat, führte zu einer umfassenden Änderung bei der Entsorgung ausgedienter Elektrogeräte. Der vornehmliche Zweck dieser Richtlinie ist die Vermeidung von Elektroschrott bei gleichzeitiger Förderung der Wiederverwendung, des Recyclings und anderer Formen der Wiederaufbereitung, um Müll zu reduzieren. Das abgebildete WEEE Logo (Mülltonne) auf dem Produkt und auf der Verpackung weist darauf hin, dass das Produkt nicht im normalen Hausmüll entsorgt werden darf. Sie sind dafür verantwortlich, alle ausgedienten elektrischen und elektronischen Geräte an entsprechenden Sammelpunkten abzuliefern. Eine getrennte Sammlung und sinnvolle Wiederverwertung des Elektroschrottes hilft dabei, sparsamer mit den natürlichen Ressourcen umzugehen. Des Weiteren ist die Wiederverwertung des Elektroschrottes ein Beitrag dazu, unsere Umwelt und damit auch die Gesundheit der Menschen zu erhalten. Weitere Informationen über die Entsorgung elektrischer und elektronischer Geräte, die Wiederaufbereitung und die Sammelpunkte erhalten Sie bei den lokalen Behörden, Entsorgungsunternehmen, im Fachhandel und beim Hersteller des Gerätes.

12.3 ROHS KONFORMITÄT

Dieses Produkt entspricht der europäischen RoHS-Richtlinie zur Beschränkung der Verwendung bestimmter gefährlicher Stoffe in Elektro- und Elektronikgeräten sowie deren Abwandlungen.

12.4 CE KENNZEICHEN

Das aufgedruckte CE Kennzeichen entspricht den geltenden EU Normen und signalisiert, dass das Gerät die Anforderungen aller für dieses Produkt gültigen EU-Richtlinien erfüllt.

DÖRR Futterstreuer "Compact" mit Behälter

Artikel Nr. **204371**

Made in China

DÖRR GmbH

Messerschmittstr. 1

D-89231 Neu-Ulm

Fon: +49 731 970 37 69

hello@doerr.gmbh

<https://www.doerr-outdoor.de>