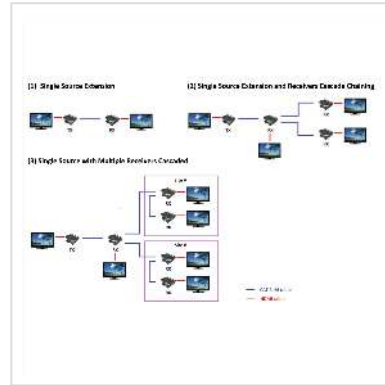
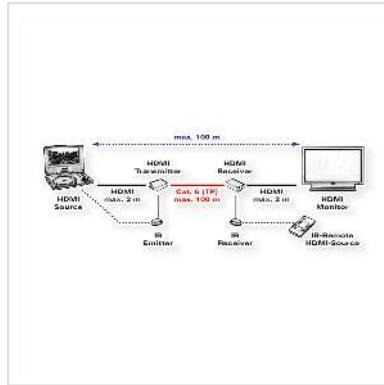


ROLINE HDMI Extender über TP, Cat.5/6, kaskadierbar, 100m

Artikelnummer	14.01.3468
Hersteller	ROLINE
Hersteller-Art.-Nr.	14.01.3468
EAN (Einzelstück)	7611990123735

roline
Designed for Professionals



2K

1080p
FULL HD

3D
capable

Zur Verlängerung des PC-Monitor-Abstands auf bis zu 100 Meter

- Die zwei Umsetzer werden einfach über eine Twisted Pair Kat.5 oder Kat.6 Leitung verbunden
- Hardware-Lösung, keine Software notwendig
- An der Transmitterseite kann ein weiterer HDMI-Monitor angeschlossen werden.
- An der Receiverseite können zwei weitere Receiver (14.01.3469) angeschlossen werden (Kaskadierung)
- Die Reichweite des HDMI Signals kann mit Hilfe der HDMI Verlängerung und eines Kat.5e oder Kat.6 Kabels um bis zu 100 m verlängert werden
- Maximale Auflösung (nominell) bei Verwendung eines 100 m langen Kat.6 Kabels: 1920x1080, 1080p
- Unterstützt CEC Pass-through
- Unterstützt Stereo Audio
- Externer Infrarot Sender - erlaubt die Nutzung der Fernbedienung des angeschlossenen Quell-Gerätes
- Gehäuse: Metall

Technische Daten

Hersteller

ROLINE

Produktgruppe	Splitter und Selektoren
Produkttyp	HDMI-Verlängerung
Farbe	schwarz
Lieferumfang	Lokale Einheit (RJ-45 Buchse, HDMI Buchse), Remote Einheit (RJ-45 Buchse, HDMI Buchse), Steckernetzteile (5V; 2A), 2x IR Kabel (1,1m), 2x RS232 Kabel (3,5mm/DB9 BU; 1,1m), Kurzanleitung
Schnittstelle	HDMI
Max. Distanz	100 m
Eingänge Video	HDMI
Eingänge Audio	HDMI
Ausgang Video	HDMI
Ausgang Audio	HDMI
Max. Auflösung (nom.)	1.920 x 1.080
Max. Auflösung	1920 x 1080 @60Hz (2K, Full HD)
Abmessungen (HxBxT)	28 x 115 x 91 mm
Netzteil	2
Technische Besonderheiten	Verlängert das Signal bis zu max. 100m
Zubehör: Akku/Batterie optional	Nicht relevant
Zubehör: Akku/Batterie benötigt	Nicht relevant
Höhe	28 mm
Breite	115 mm
Tiefe	91 mm
Gewicht	1066.94 g