

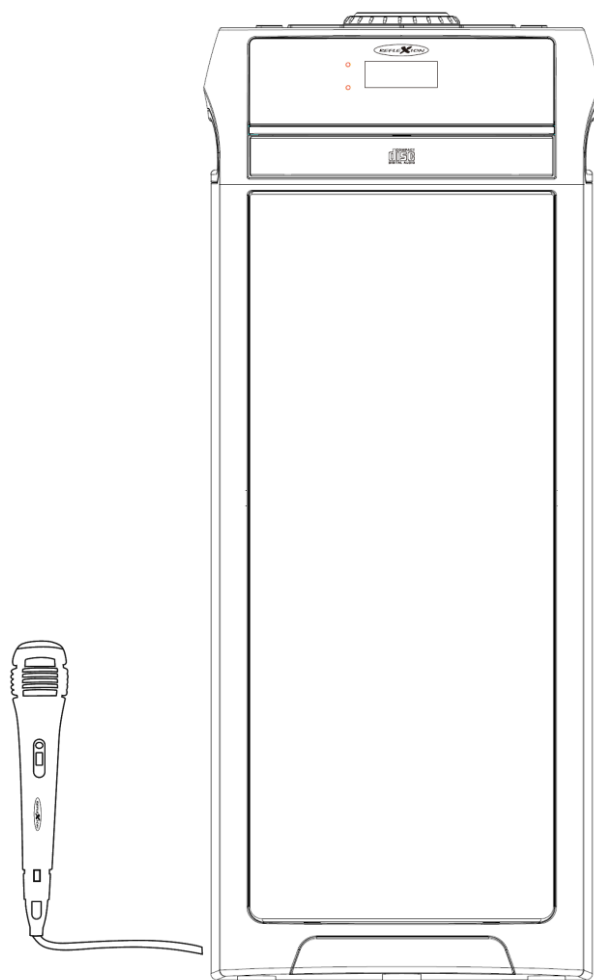
# Bedienungsanleitung

G22359-KCD818 ( 德语 )  
P/N:227-00818R10-032L9  
Size: 145\*210mm  
80g paper, 20pages 10  
sheets, black printing  
( 80g书纸, 20版10页订装,  
黑色印刷, 封底空白 )



**Party Speaker  
mit Radio, Bluetooth, USB, AUX-IN und Akku**

**Model-Nr.: PS10BTCD**



Lesen Sie die gesamte Anleitung des Gerätes sorgfältig durch, bevor Sie das Gerät benutzen.  
Bewahren Sie die Anleitung für den weiteren Gebrauch gut auf.





## Inhaltsverzeichnis

---

<b>SICHERHEITSHINWEISE</b> .....	4
<b>LIEFERUMFANG</b> .....	5
<b>BEDIENELEMENTE</b> .....	6
<b>ANSCHLÜSSE</b> .....	8
<b>STROMVERSORGUNG</b> .....	9
<b>AKKULADEVORGANG</b> .....	9
<b>BASIS-FUNKTION</b> .....	9
<b>RADIO-FUNKTION</b> .....	10
<b>CD-MODUS</b> .....	11
<b>CD-WIEDERGABE PROGRAMMIEREN</b> .....	12
<b>USB-MODUS</b> .....	12
<b>ORDNER AUSWÄHLEN (nur MP3-CD / USB)</b> .....	13
<b>WIEDERGABE-MODUS (CD / USB)</b> .....	13
<b>BLUETOOTH-MODUS</b> .....	14
<b>AUX-IN-MODUS</b> .....	15
<b>MIKROFON-FUNKTION</b> .....	15
<b>CD-HINWEISE</b> .....	15
<b>TECHNISCHE DATEN</b> .....	17
<b>ENTSORGUNGSHINWEISE</b> .....	18
<b>BATTERIE-ENTSORGUNGSHINWEISE</b> .....	18
<b>VEREINFACHTE EU-KONFORMITÄTSERKLÄRUNG</b> .....	18
<b>GEWÄHRLEISTUNG</b> .....	19

## SICHERHEITSHINWEISE



Das Ausrufezeichen im Dreieck weist den Benutzer auf wichtige Bedienungs- und Wartungsanweisungen (Service) in diesem Handbuch hin. Diese sind unbedingt zu befolgen.



Das Blitzsymbol im Dreieck weist den Benutzer auf „gefährliche Spannungen“ an einigen Bauteilen des Gerätes hin.



Um die Gefahr elektrischer Schläge auszuschließen das Gehäuse auf keinen Fall öffnen. Im Innern befinden sich keine vom Benutzer selbst instand setzbaren Teile. Reparaturen dürfen nur von einer autorisierten Fachwerkstatt durchgeführt werden.

### AC230V

Dieses Gerät ist für AC230V Spannungen ausgelegt.



Setzen Sie das Gerät weder Feuchtigkeit noch Regen aus.



Schalten Sie das Gerät erst dann ein, wenn Sie alle Verbindungen genau geprüft haben.



Stellen Sie das Gerät so auf, dass immer eine ungestörte Frischluftzufuhr sichergestellt ist. Stellen Sie das Gerät keines Falls auf Teppiche und in der Nähe von Gardinen auf und bauen Sie es nicht in Bücherregale ein.



Setzen Sie das Gerät weder direkter Sonneneinstrahlung noch Wärmequellen wie z.B. Heizungen, offene Feuerquellen aus.

1. Lesen Sie diese Bedienungsanleitung, bevor Sie versuchen, das Gerät anzuschließen oder zu bedienen.
2. Diese Bedienungsanleitung zum späteren Nachschlagen gut aufbewahren.
3. Das Gerät darf keinem Tropf oder Spritzwasser ausgesetzt werden und es dürfen keine mit Flüssigkeiten gefüllten Gegenstände wie Vasen auf das Produkt gestellt werden. Nur in trockenen Regionen benutzen.
4. Keine offenen Flammen wie Kerzen auf das Gerät stellen und das Gerät von offenen Flammen fernhalten.
5. Kinder sollten beaufsichtigt werden, um sicherzustellen, dass sie nicht mit dem Gerät spielen.
6. Die Belüftung darf nicht durch Abdecken der Lüftungsöffnungen behindert werden.
7. Stellen Sie sicher, dass das Gerät beim Laden mit dem im Lieferumfang enthaltenden Stromkabel an eine normal Haushaltsteckdose AC:230V angeschlossen wird. Die Verwendung einer anderen Spannung als auf dem Typenschild angegeben kann zum defekt des Gerätes führen. Trennen Sie das Stromkabel vom Gerät, wenn der Akku vollständig aufgeladen ist. Schalten Sie das Gerät aus, bevor Sie es vom Stromnetz trennen.

8. Nur Zubehör und Ersatzteile verwenden die vom Hersteller frei gegeben sind.
9. Installieren Sie das Gerät gemäß den Anweisungen des Herstellers.
10. Stellen Sie das Gerät nur in ausreichend belüfteten Umgebungen auf.
11. Stellen Sie das Gerät auf eine ebene und stabile Oberfläche.
12. Nicht Temperaturen über 40 ° C aussetzen.
13. Beim Aufstellort darauf achten das 30 cm nach hinten und der Oberseite des Gerätes und 5 cm von jeder Seite eingehalten werden.
14. Betätigen Sie die Tasten des Gerätes nicht mit übermäßiger Kraft da dies zu Beschädigungen führen kann.
15. Entsorgen Sie verbrauchte Batterien oder defekte Akkus umweltgerecht.
16. Reinigen Sie das Gerät nur mit einem trockenen Tuch.
17. Bei Gewitter oder wenn das Gerät für längere Zeit nicht genutzt wird trennen Sie das Gerät vom Stromnetz.
18. Dieses Produkt hat keine vom Benutzer zu wartenden Teile. Versuchen Sie nicht, dieses Produkt selbst zu reparieren. Nur qualifiziertes Servicepersonal darf die Wartung durchführen. Bei einem Defekt setzen Sie sich mit Ihrem Händler oder dem Herstellerservice in Verbindung.
19. Beachten Sie speziell bei der Bedienung des Gerätes durch Kindern, dass keine Gegenstände in die Geräteöffnungen gesteckt werden dürfen, da dies zu einem tödlichen elektrischen Schlag führen könnte.
20. Befestigen Sie dieses Produkt nicht an einer Wand oder Decke.
21. Stellen Sie das Gerät nicht in der Nähe von Fernsehgeräten, Lautsprechern und anderen Objekten, die starke Magnetfelder erzeugen auf.
22. Lassen Sie das Gerät nicht unbeaufsichtigt, wenn es benutzt wird.

**HINWEIS:**

- **Um das System vollständig zu trennen, wenn es längere Zeit nicht benutzt wird, ziehen Sie das Stromkabel vom Gerät ab und betätigen Sie den Power-Schalter, um das Gerät auszuschalten.**

## LIEFERUMFANG

Bitte überprüfen Sie nach Erhalt des Gerätes den Lieferumfang auf Vollständigkeit. Sollte der Lieferumfang nicht vollständig sein, kontaktieren Sie Ihren Händler oder den Herstellerservice. Bitte beachten Sie das Fehlendes Zubehör nur innerhalb der Wiedergabefrist reklamiert werden kann.

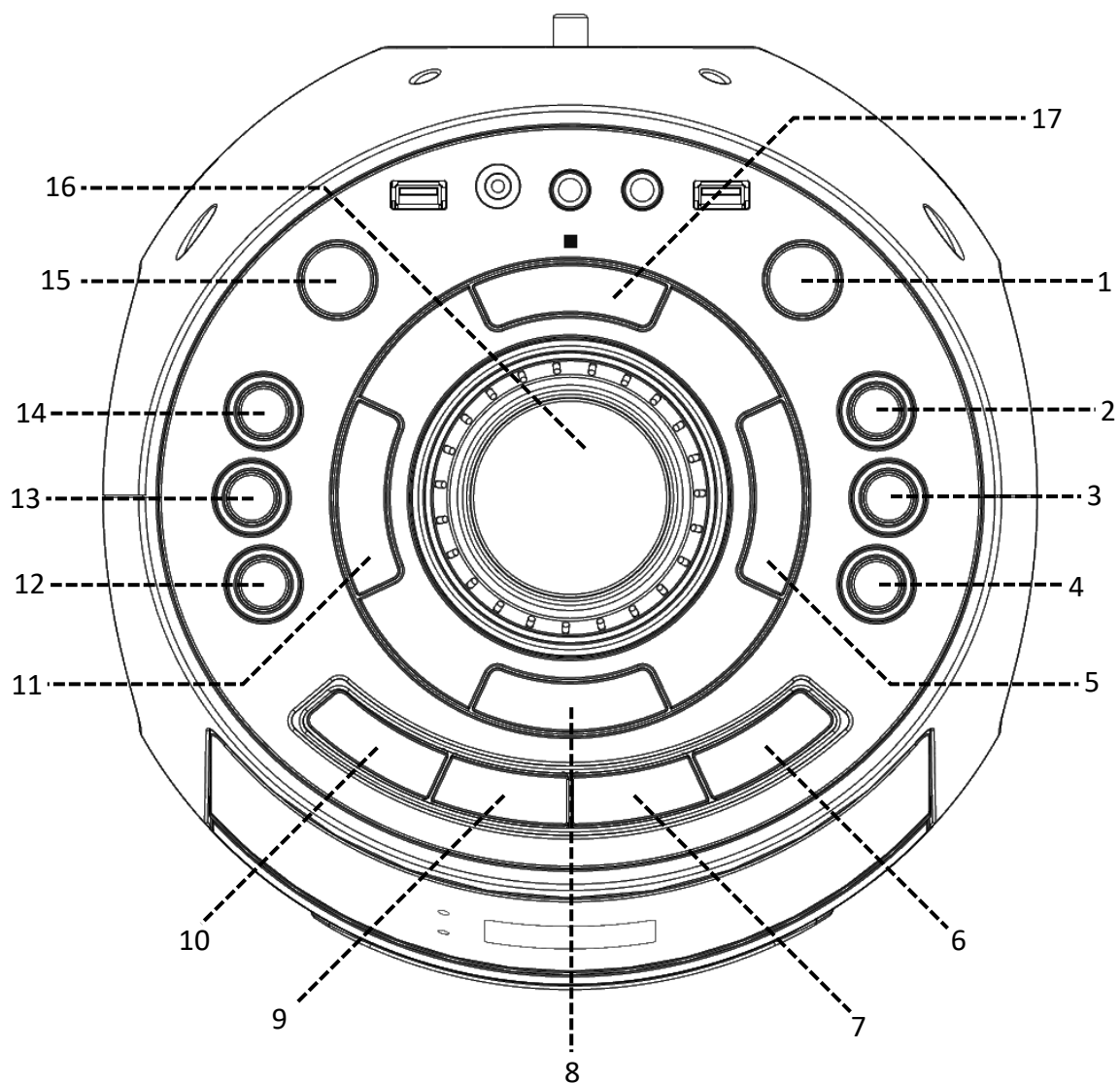
PS10BTCD.....	1x
Bedienungsanleitung.....	1x
Mikrofon (Kabelgebunden).....	1x
Wurfantenne.....	1x
Stromkabel.....	1x

Alle Angaben ohne Gewähr.

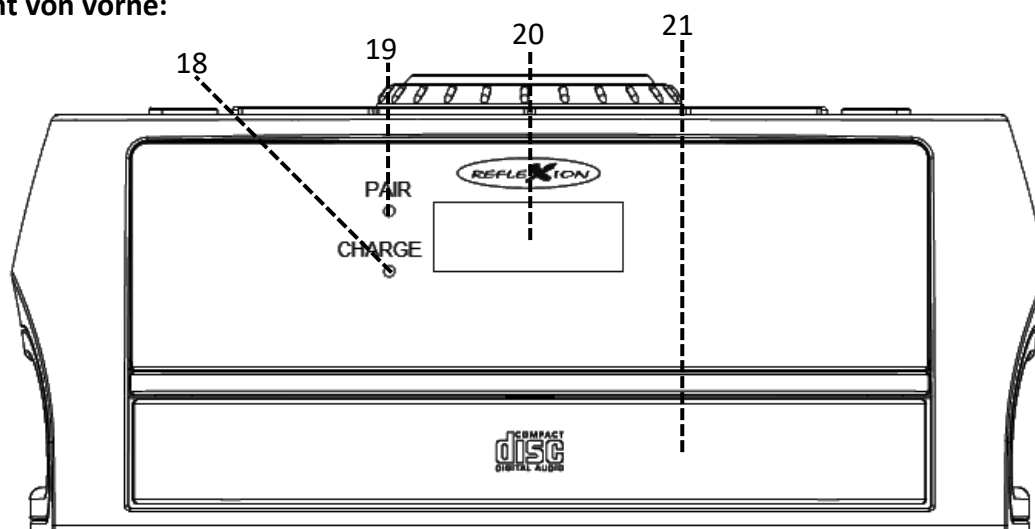
Änderungen von Design und Spezifikation auch ohne Vorankündigung vorbehalten

## BEDIENELEMENTE

Ansicht von oben:



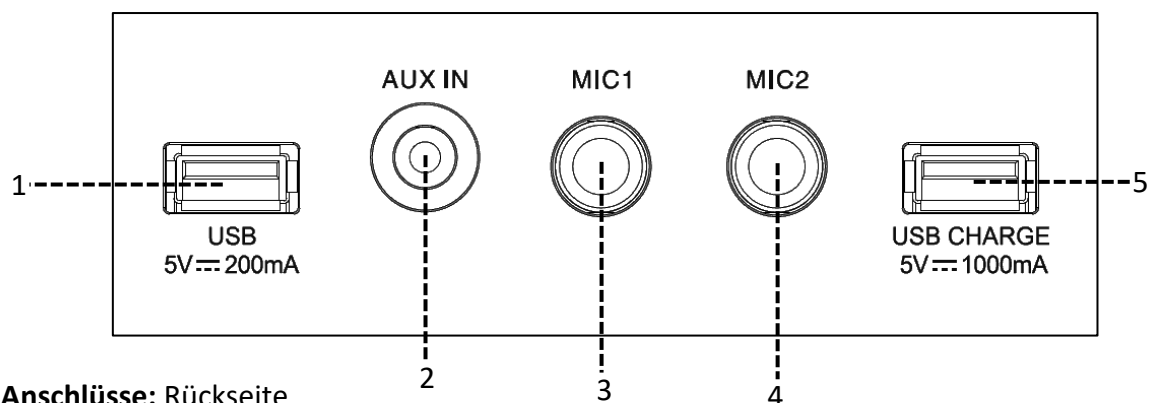
Ansicht von vorne:



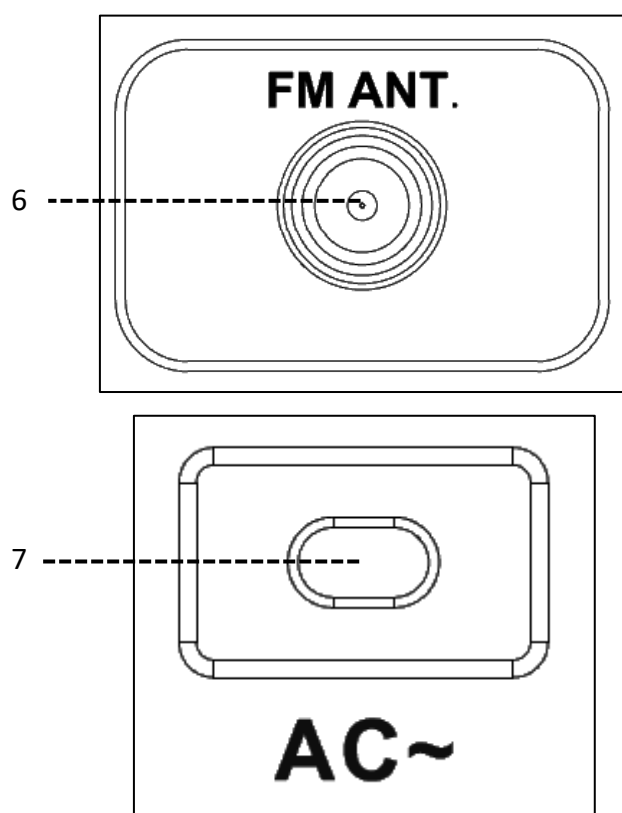
1.	<b>POWER</b>	Gerät (Ein / Aus) für ca. 3 Sekunden gedrückt halten
2.	<b>10/M./FOLD. (+)</b>	Ordner, Speichernummer & Titelsprungtaste (+)
3.	<b>10/M./FOLD. (-)</b>	Ordner, Speichernummer & Titelsprungtaste (-)
4.	<b>EQ</b>	Voreingestellte Equalizer auswählen
5.	<b>▶▶/TUNE.(+)</b>	Nächste Frequenz / Nächster Titel
6.	<b>FUNCTION</b>	Funktionsmodus auswählen / Standby
7.	<b>LIGHT</b>	LED Effekt auswählen. Gedrückt halten für Tastenbeleuchtung
8.	<b>▶   /Pair/SCAN</b>	Wiedergabe/Pause, Bluetooth Pair, Suchlauf-Taste
9.	<b>PROG./P-MODE</b>	Programmier- und Speichertaste
10.	<b>OPEN/CLOSE</b>	CD-Laufwerk (Öffnen / Schließen)
11.	<b>◀◀/TUNE.(-)</b>	Vorherige Frequenz / Letzter Titel
12.	<b>ECHO</b>	Mikrofon-Echoeffekt (Ein / Aus)
13.	<b>MIC VOL (-)</b>	Mikrofon-Lautstärke einstellen (-)
14.	<b>MIC VOL (+)</b>	Mikrofon-Lautstärke einstellen (+)
15.	<b>BASS</b>	BASS-Verstärken
16.	<b>VOL</b>	Lautstärke einstellen
17.	<b>■ (Stopp)</b>	Wiedergabe stoppen
18.	<b>CHARGE</b>	Ladeindikator
19.	<b>PAIR</b>	Bluetooth-Kopplungsindikator
20.	<b>Anzeige</b>	Modus und Titel-Anzeige
21.	<b>CD-Laufwerk</b>	CD-Laufwerksfach

## ANSCHLÜSSE

Anschlüsse: Oberseite:



Anschlüsse: Rückseite



- |    |                   |  |
|----|-------------------|--|
| 1. | <b>USB</b>        | USB-Buchse für Musikwiedergabe (5V/200mA)          |
| 2. | <b>AUX IN</b>     | 3,5mm AUX-IN-Anschluss für Musikwiedergabe         |
| 3. | <b>MIC1</b>       | 6,3mm Mikrofon-Anschluss                           |
| 4. | <b>MIC2</b>       | 6,3mm Mikrofon-Anschluss                           |
| 5. | <b>USB CHARGE</b> | USB-Buchse zum laden externer Geräte (5V/1000mA)   |
| 6. | <b>FM ANT.</b>    | 75 Ohm Anschluss für Antennen                      |
| 7. | <b>AC</b>         | 230V Anschluss zum Aufladen des integrierten Akkus |



## STROMVERSORGUNG

Dieses Gerät besitzt einen wieder aufladbaren Akku (4000mAh). Laden Sie die PS10BTCD vor dem ersten Gebrauch vollständig auf (ca. 7 Stunden). Die Wiedergabezeit beträgt ca. 10 Stunden bei mittlerer Lautstärke.

## AKKULADEVORGANG

Stecken Sie das Stromkabel in die AC Buchse auf der Geräterückseite. Verbinden Sie das andere Ende vom Stromkabel mit Ihrer Haushaltssteckdose (AC: 230V). Der Ladestatus wird anhand der Charge LED an der Vorderseite des Gerätes angezeigt. Ist der Akku vollständig aufgeladen ziehen Sie das Stromkabel aus dem Gerät, um den integrierten Akku zu verwenden.



<b>Niedriger Akkustand:</b>	Die Ladeanzeige blinkt rot.
<b>Ladevorgang:</b>	Die Ladeanzeige leuchtet rot.
<b>Ladevorgang beendet:</b>	Die Ladeanzeige leuchtet grün.

### Warnung:

- **Der Akku ist fest eingebaut und darf nur durch qualifiziertes Service Personal getauscht werden.**
- **Wenn das Gerät für längere Zeit nicht benutzt wird sollte das Gerät einmal im Monat aufgeladen werden, um eine tief Entladung/Beschädigung des Akkus zu vermeiden.**

## BASIS-FUNKTION

### Ein- / Ausschalten des Gerätes

- Um das Gerät einzuschalten halten Sie die Taste  für ca. 3 Sekunden gedrückt.
- Um das Gerät auszuschalten halten Sie die Taste  für ca. 3 Sekunden gedrückt.

### Hinweis:

- Wenn das Gerät im CD/USB/Bluetooth/AUX IN Modus geschaltet ist, wechselt das Gerät automatisch nach ca. 15 Minuten in den Standby-Modus, sollte kein Audiosignal anliegen und keine Tasteneingabe geschehen. Eine zu niedrig eingestellte Lautstärke-Einstellung kann auch als „kein Audiosignal“ erkannt werden. Um das Gerät wieder einzuschalten drücken Sie die Taste „**FUNCTION**“.

**Hinweise zur elektrostatischen Entladung:** Das Gerät kann sich aufgrund elektrostatischer Entladung zurücksetzen oder nicht in den normalen Betriebsmodus zurücksetzen, schalten Sie das Gerät einfach aus und anschließend wieder ein.

### Betriebsmodus auswählen

- Um die Betriebs-Modi zu wählen, drücken Sie die Taste **[FUNCTION]**.
- Folgende Betriebs-Modi stehen zur Auswahl:  
**CD / USB / BLUETOOTH / AUX / FM (Radio)**

### Lautstärke einstellen

Drehen Sie den **[Volume]**-Regler, um die Lautstärke anzupassen.

### BASS / Equalizer

- **Bass:** Drücken Sie die Taste **[Bass]**, um die Bassverstärkung Ein / Aus zu schalten. Ist Bass eingeschaltet wird in der Anzeige Bass angezeigt.
- **Equalizer:** Drücken Sie die **[EQ]** Taste mehrfach, um die voreingestellten Equalizer auszuwählen. Der Equalizer wird beim drücken der **[EQ]** Taste in der Anzeige angezeigt.

### Mikrofon-Lautstärke

- Drücken Sie die Taste **[MIC VOL+]** / **[MIC VOL-]** Taste, um die Mikrofon-Lautstärke anzupassen.

### ECHO (Mikrofon)

- Drücken Sie die Taste **[ECHO]**, um den Echo- Effekt des Mikrofons ein- oder auszuschalten.

### LED Disco Beleuchtung

Drücken Sie die Taste **[LIGHT]**, um den Disco Licht Effekt einzustellen. Der jeweilige Modus wird beim drücken der Taste **[LIGHT]** in der Anzeige angezeigt.

- **L1 – L5:** Statische und Rhythmische LED Effekte (Lautsprecher) die der Musik folgen. Drücken Sie wiederholt die Taste **[LIGHT]**, um die LED Effekte auszuwählen.
- **L-Off:** Drücken Sie wiederholt die **[LIGHT]** Taste bis „L-Off“ in der Anzeige angezeigt wird, um den LED Effekt (Lautsprecher) auszuschalten.
- **E-On / E-Off:** Halten Sie die Taste **[LIGHT]** für ca. 3 Sekunden gedrückt, um die Tastenbeleuchtung, Laufwerksbeleuchtung und die Musikabhängige-Lichtorgel Ein oder Aus zu schalten.

### USB Ladefunktion

Dieses Gerät verfügt über einen **[USB Charge]** Ladeanschluss zum Aufladen externer USB Geräte (max. 5V / 1000mA). Schließen Sie das Ladekabel von Ihrem USB-Gerät zum Aufladen an den **[USB CHARGE]**-Anschluss an.

#### Hinweis:

- Der **[USB 5V 200mA]** Anschluss ist nicht zum Laden externer Geräte geeignet.

## RADIO-FUNKTION

Drücken Sie die Taste „**FUNCTION**“ so oft, bis auf dem Display „**FM**“ und eine Radiofrequenz zu sehen ist.

#### Hinweis:

- **Stecken Sie die Wurfantenne oder eine andere UKW Antenne an den Anschluss „FM ANT.“, um richten Sie die Antenne für den besten Empfang aus.**

### Einstellung eines Radiosenders

Wenn Sie die Sendefrequenz eines Senders kennen, können Sie diese direkt eingeben.

- Drücken Sie mehrfach die Taste **[▶▶/TUN.+]** oder **[◀◀/TUN.-]**, bis die gewünschte Frequenz im Display angezeigt wird. Die Frequenz wird in 0,05MHz schritten angepasst.

**Radio-Suchlauf: Nächster Sender:**

Halten Sie die Taste **[▶▶/TUN.+]** oder **[◀◀/TUN.-]** für ca. 3 Sekunden gedrückt, um nach dem nächst verfügbaren Radio Sender zu suchen. Der Suchlauf wird automatisch beendet wenn der nächste Radio-Sender gefunden wurde.

**Preset-Suchlauf**

1. Um den Preset-Suchlauf zu starten halten Sie die Taste **[▶▶/PAIR/SCAN]** für ca. 3 Sekunden gedrückt.
2. Der Suchlauf beginnt und die gefundenen Radiosender werden auf den Preset-Plätzen 1-30 gespeichert.
3. Ist der Suchlauf abgeschlossen beginnt die Radio-Wiedergabe mit dem ersten Radio-Sender.

**Manueller Preset-Suchlauf**

1. Wählen Sie die gewünschte Frequenz (Radio-Sender) mit den Tasten **[▶▶/TUN.+]** oder **[◀◀/TUN.-]** aus.
2. Drücken Sie die Taste **[PROG./P-MODE]**, um den Sender zu Speichern.
3. „P01“ erscheint und blinkt in der Anzeige.
4. Drücken Sie die Taste **[10/M./FOLD.+]** oder **[10/M./FOLD.-]**, um den Speicherplatz (1-30) auszuwählen. Drücken Sie die Taste **[PROG./P-MODE]**, um die Auswahl zu bestätigen und das manuelle Speichern zu abzuschließen.
5. Um weitere Sender manuell zu speichern, wiederholen Sie die Schritte 1 – 4. Sie können bis zu 30 Radio Sender speichern.

**Preset Sender auswählen:**

Drücken Sie die Taste **[10/M./FOLD.+]** oder **[10/M./FOLD.-]**, um die gespeicherten Preset-Radiosender auszuwählen.

**CD-MODUS**

Drücken Sie die Taste „**FUNCTION**“ so oft, bis in der Anzeige „CD“ zu sehen ist. Die folgenden Formate werden können wiedergegeben werden: Audio CD / Mp3, CD-R, CD-RW, CD-DA

**CD-Wiedergabe**

1. Wenn Sie die CD-Funktion ausgewählt haben drücken Sie die Taste **[OPEN/CLOSE]**, um das CD-Laufwerk zu öffnen.
2. Legen Sie die CD mit der bedruckten Seite nach oben zeigend in das Laufwerk ein.
3. Drücken Sie erneut die Taste **[OPEN/CLOSE]**, um das CD-Laufwerk zu schließen.
4. In der Anzeige wird „READING“ angezeigt. Ist keine CD im Laufwerk eingelegt oder die CD wird nicht erkannt ist in der Anzeige „NO DISC“ zu sehen.
5. Sobald die CD eingelesen wurde beginnt die Musikwiedergabe mit dem ersten Titel der CD.
6. Um die Wiedergabe zu beenden drücken Sie die Taste **[■]**. Im Anschluss drücken Sie die Taste **[OPEN/CLOSE]**, um das Laufwerk zu öffnen und um die CD zu entnehmen. Bitte die CD nur am Rand berühren und diese zu entnehmen. Die glänzende Seite der CD nicht berühren.
7. Mit den folgenden Tasten steuern Sie die Wiedergabe.

**Hinweis:**

- Vergewissern Sie sich, dass die Disc angehalten wurde, bevor Sie das CD-Fach öffnen.
- Wenn keine Disc in das Fach eingelegt ist oder die Disc nicht gelesen werden kann, erscheint im Display die Meldung "NO DISC".

**Tasten für die CD-Funktion:**

- Play / Pause: [▶|/PAIR/SCAN]
- Nächster Titel / Kapitel: [▶▶/TUN.+]
- Vorheriger Titel / Kapitel: [◀◀/TUN.-]
- Vorspulen: [▶▶/TUN.+] gedrückt halten
- Zurückspulen: [◀◀/TUN.-] gedrückt halten
- Stopp: [■]
- CD-Laufwerk öffnen / schließen: [OPEN/CLOSE]
- 10er schritte Titel / Kapitel-Auswahl: [10/M./FOLD.+] / [10/M./FOLD.-]
- Ordner auswählen (nur MP3): [10/M./FOLD.-] oder [10/M./FOLD.+]  
gedrückt halten

**CD-WIEDERGABE PROGRAMMIEREN**

Es können bis zu 20 Titel bei einer Audio-CD oder 99 Titel bei einer MP3-CD für die Wiedergabe programmiert werden.

1. Sie befinden sich im CD-Modus. Drücken Sie die Taste [■], um die Wiedergabe anzuhalten. In der Anzeige wird die Wiedergabezeit und die Anzahl der Titel angezeigt.
2. Drücken Sie die Taste [PROG./P-MODE] und in der Anzeige wird „P01 T-01“ angezeigt.
  - P01 = Programmiernummer
  - T01 = Der Titel der CD
3. Drücken Sie die Taste [▶▶/TUN.+] oder [◀◀/TUN.-], um den Titel auszuwählen den Sie für die Wiedergabe auf „P01“ speichern möchten.
4. Drücken Sie jetzt die Taste [PROG./P-MODE], um die Auswahl zu bestätigen.
5. Nun ist „P02“ in der Anzeige zu sehen.
6. Wiederholen Sie die Schritte 2-5, um weitere Titel für die Wiedergabe zu programmieren.
7. Haben Sie alle Titel für Ihre Wiedergabe programmiert drücken Sie die Taste [▶|/PAIR/SCAN], um die Wiedergabe zu starten.
8. Um die programmierte Wiedergabe zu beenden drücken Sie die Taste [■].
9. Um die programmierte Titel-Reihenfolge zu löschen, drücken Sie erneut die Taste [■].

**USB-MODUS**

Drücken Sie die Taste „FUNCTION“ so oft, bis in der Anzeige „USB“ zu sehen ist. USB-Sticks für die Musikwiedergabe werden bis 32GB unterstützt.

**Hinweis:**

- Drücken Sie die Taste [■] bevor Sie den USB-Stick entfernen, um den USB-Stick sicher zu entfernen.
- Verwenden Sie keine USB-Verlängerung, um ein USB-Stick anzuschließen.

- Der Anschluss „USB 5V 200mA“ ist nur für die Datenübertragung vorgesehen, andere Geräte können mit diesem USB-Anschluss nicht verwendet oder geladen werden.

### USB-Wiedergabe

1. Wenn Sie die USB-Funktion ausgewählt haben stecken Sie ein USB-Stick (max. 32GB) in den „USB-Anschluss 5V 200mA“.
2. Der USB Stick wird gelesen. In der Anzeige wird „READING“ angezeigt. Steckt kein USB Stick in dem USB-Anschluss oder der USB-Stick wird nicht erkannt ist „NO USB“ in der Anzeige zu sehen.
3. Nachdem der USB-Stick gelesen wurde beginnt die Wiedergabe automatisch mit dem Ersten Titel.
4. Mit den folgenden Tasten steuern Sie die Wiedergabe.

### Tasten für die USB-Funktion:

- **Play / Pause:** [▶II/PAIR/SCAN]
- **Nächster Titel / Kapitel:** [▶▶/TUN.+]
- **Vorheriger Titel / Kapitel:** [◀◀/TUN.-]
- **Vorspulen:** [▶▶/TUN.+] gedrückt halten
- **Zurückspulen:** [◀◀/TUN.-] gedrückt halten
- **Stopp:** [■]
- **10er schritte Titel / Kapitel-Auswahl:** [10/M./FOLD.+] / [10/M./FOLD.-]
- **Ordner auswählen (nur Mp3):** [10/M./FOLD.-] oder [10/M./FOLD.+]  
gedrückt halten

## ORDNER AUSWÄHLEN (nur MP3-CD / USB)

Halten Sie während der MP3-USB oder CD-Wiedergabe die Taste [10/M./FOLD.+] oder [10/M./FOLD.-] gedrückt, um den nächsten oder vorherigen Ordner auszuwählen. In der Anzeige wird der Ordner wie folgt angezeigt: Ordner 1 = „F001“

### Hinweis:

- Die Ordner Auswahl ist nur verfügbar wenn mehrere Ordner auf der MP3-CD oder dem USB-Stick vorhanden sind.

## WIEDERGABE-MODUS (CD / USB)

Drücken Sie während der CD, Mp3 oder USB Wiedergabe wiederholt die Taste [PROG./P-MODE], um die verschiedenen Wiedergabe-Modi durchzuschalten. Ein Symbol ist in der Anzeige zu sehen welcher Wiedergabe-Modus aktuell eingestellt ist. Drücken Sie die Taste [PROG./P-MODE] so oft bis in der Anzeige kein Symbol zu sehen ist, um die normale Wiedergabe fortzusetzen. Die folgenden Wiedergabe-Modi stehen zur Verfügung:

- **Ein Titel wiederholen:** ↶
- **Alle Titel wiederholen:** ↶ ALL
- **Ordner wiederholen (nur MP3 CD, USB):** ↶ DIR
- **Zufällige Wiedergabe:** RAN
- **Intro Wiedergabe:** INTRO

**Hinweis:**

- Bei dem „Intro“ Wiedergabe-Modus werden nur die ersten paar Sekunden vom Titel wiedergegeben.

## BLUETOOTH-MODUS

Drücken Sie die Taste „**FUNCTION**“ so oft, bis in der Anzeige „Bluetooth“ zu sehen ist. Sie können Smartphones und andere Bluetooth fähige Sendegeräte mit der PS10BTCD für die Musikwiedergabe koppeln.

**Hinweis:**

- Die PS10BTCD kann nur Bluetooth-Signale empfangen nicht senden.
- Bluetooth funktioniert am besten im Freien. Reichweite bis zu 10 Meter.
- Bluetooth-Verbindungen werden nach dem Aus- und wieder Einschalten automatisch wiederhergestellt wenn die Gerät in Reichweite sind.

1. Schalten Sie das Gerät das erste Mal in den Bluetooth-Modus blinkt die „PAIR LED“ am Gerät blau.
  - PAIR-LED „**blinkt**“ blau: Ist mit keinem Bluetooth-Gerät gekoppelt.
  - PAIR-LED „**leuchtet**“ blau: Ist mit einem Bluetooth-Gerät gekoppelt.
2. Um Ihr Bluetooth fähiges Gerät mit der PS10BTCD zu koppeln, starten Sie die Bluetooth-Suche an Ihrem externen Bluetooth-Gerät (z.B. Smartphone). In der Bluetooth-Liste wählen Sie das Gerät PS10BTCD aus. Ein Audio-Signal ertönt und die „PAIR-LED“ leuchtet blau. Die Geräte sind nun miteinander gekoppelt.
3. Die Lautstärke steuern Sie an der PS10BTCD oder dem externen Bluetooth-Gerät.

**Achtung:**

- Ein zu niedrig eingestellter Lautstärke-Pegel an dem externen Bluetooth-Gerät kann zu Folge haben das ein nur sehr leiser Ton aus dem Lautsprecher kommt bzw. dass sich die PS10BTCD nach 15 Minuten in den Standby-Modus schaltet.
4. Die folgenden Tasten können für die Bluetooth-Wiedergabe verwendet werden.

**Tasten für die Bluetooth-Funktion:**

- Play / Pause: **[▶|/PAIR/SCAN]**
- Nächster Titel / Kapitel: **[▶▶/TUN.+]**
- Vorheriger Titel / Kapitel: **[◀◀/TUN.-]**
- Bluetooth-Verbindung trennen: **[▶|/PAIR/SCAN]** für ca. 3 Sekunden gedrückt Halten

**Hinweis:**

- Wenn Sie die Bluetooth-Verbindung trennen ist bei dem Vorgang ein Signalton zu hören. Die „PAIR-LED“ blinkt blau, wenn die PS10BTCD mit keinem Gerät gekoppelt ist.

## AUX-IN-MODUS

Drücken Sie die Taste „**FUNCTION**“ so oft, bis in der Anzeige „AUX“ zu sehen ist. Sie können andere Audio-Wiedergabegerät per 3,5mm Audio-Kabel (nicht enthalten) mit der PS10BTCD verbinden, um Musik auf der PS10BTCD wiederzugeben.

**Hinweis:**

- **Es können nur Audio-Signale per Kabel empfangen aber nicht gesendet werden.**

Die Wiedergabe steuern Sie an Ihrem Externen Gerät. Die Lautstärke steuern Sie an der PS10BTCD und dem externen Gerät.

**Achtung:**

- **Ein zu niedrig eingestellter Lautstärke-Pegel an dem externen Audio-Gerät kann zu Folge haben das ein nur sehr leiser Ton aus dem Lautsprecher kommt bzw. dass sich die PS10BTCD nach 15 Minuten in den Standby-Modus schaltet.**

## MIKROFON-FUNKTION

Der Mikrofon Eingang ist in allen Modi verfügbar. Sie können während oder auch ohne eine Wiedergabe das Mikrofon nutzen.

1. Schließen Sie das mitgelieferte Mikrofon in die 6,3mm Anschluss „MIC1“ oder „MIC2“ an.
2. Die Mikrofon-Lautstärke stellen Sie mit den Tasten **[MIC VOL+]** und **[MIC VOL-]** ein.

**Hinweis:**

- **Den Echo-Effekt können Sie mit der Taste **[ECHO]** ein oder aus-schalten.**

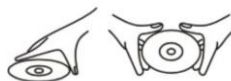
## CD-HINWEISE

1. Verwenden Sie immer eine Compact Disc mit der abgebildeten Markierung.



2. **Hinweise zur Handhabung von Discs**

- Berühren Sie nicht die reflektierende Aufnahmefläche.
- Kleben und schreiben Sie nichts auf die Disc.
- Biegen Sie die Disc nicht.



**DISC NUR WIE ABGEBILDET HANDHABEN**

### 3. Lagerung

- Bewahren Sie die Disc in ihrer Hülle auf.
- Setzen Sie die Discs nicht direktem Sonnenlicht, hohen Temperaturen, hoher Luftfeuchtigkeit oder staubigen Orten aus.



#### NICHT IN DER NÄHE VON WÄRME LAGERN

### 4. Reinigung einer Disc

- Sollte die Disc verschmutzt sein, wischen Sie Staub, Schmutz und Fingerabdrücke mit einem weichen Tuch ab.
- Die Disc sollte von der Mitte zum Rand hin gereinigt werden.

Richtig

Falsch



Von der Mitte zum Rand

- Verwenden Sie niemals Benzol, Verdüner, Schallplattenreinigungsflüssigkeit oder Antistatikspray.
- Schalten Sie das Gerät nicht aus, wenn das CD-Fach geöffnet ist, damit die Laser-Optik nicht durch Staub verunreinigt wird.
- Berühren Sie die Laser-Optik nicht.



## TECHNISCHE DATEN

### Allgemein

Spannungsversorgung	AC100-240V~60/50Hz
Abmessungen	250(L) x 260(D) x 625(H) mm
Gewicht	8,6Kg
Betriebstemperatur	+ 5°C - +35°C
FM-Frequenzbereich	FM PLL: 87,5 – 108,0 MHz (30 Speicherplätze)
CD-Formate	Audio CDs / MP3 CDs: CD, CD-R, CD-RW

### Akku

Akku-Kapazität	4000mAh / 12V
Akku-Typ	Blei-Säure Akku

### USB

USB (5V 200mA)	Version 2.0 / 5V 200mA
USB CHARGE (5V 1000mA)	Nur zum laden externer Geräte
Max. USB Stick Größe	32GB
Max. unterstützte USB Titel	999 Titel
Max. unterstützte Ordner	99
Unterstützte Wiedergabequalität	8 – 320 kbit/s

### Bluetooth

Bluetooth Version	Version 5.0
Kompatibilität	A2DP V1.3, AVRCP V1.0
Übertragungsleistung	≤ 0.167 dBm
Frequenzbereich	2402 – 2480 MHz

### Audio

Max. Musikleistung	480 Watt
--------------------	----------

### Mikrofon Buchse

Mikrofon-Buchse	6.3mm
Mikrofon-Nennlast	DC30V 0,3A
Mikrofon-Kontaktwiderstand	≤ 0,03W
Mikrofon-Isolationswiderstand	≥100MW

Alle Angaben ohne Gewähr.

Änderungen von Design und Spezifikation auch ohne Vorankündigung vorbehalten

## ENTSORGUNGSHINWEISE



Dieses Symbol auf dem Produkt oder in der Anleitung bedeutet, dass das Gerät sowie Elektrische- und Elektronische Geräte sowie Batterien am Ende seiner Lebensdauer getrennt von Ihrem Hausmüll entsorgt werden müssen. Es gibt getrennte Sammelsysteme für das Recycling in der EU. Für weitere Informationen wenden Sie sich bitte an die örtliche Behörde oder Ihren Händler.

## BATTERIE-ENTSORGUNGSHINWEISE

BATTERIEN UND AKKUS DÜRFEN NICHT IN DEN HAUSMÜLL ENTSORGT WERDEN! DURCH DAS NICHT FACHGERÄCHTE ENTSORGEN VON BATTERIEN UND AKKUS ENTSTEHEN UMWELTBELASTUNGEN / UMWELTSCHÄDEN.

JEDER VERBRAUCHER IST GESETZLICH VERPFLICHTET, BATTERIEN UND AKKUS AM ENDE DES LEBENS ZYKLUS AN GEEIGNETEN SAMMELSTENN WIE ZUM BEISPIEL, SEINER GEMEINDE/SEINES STADTTEILS ODER IM HANDEL ABZUGEBEN.

DAS ABGEBEN AN SAMMELSTELLEN IST KOSTENFREI. DURCH DAS ABGEBEN AN SAMMELSTELLEN WERDEN BATTERIEN UND AKKUS RECYCELT UND SO UMWELTSCHONEND DER ENTSORGUNG ZUGEFÜHRT.

DURCH DAS ENTSORGEN IN DEN HAUSMÜLL WERDEN BATTERIEN UND AKKUS NICHT DER UMWELTSCHONENDEN ENTSORGUNG ZUGEFÜHRT UND ES KANN ZU UMWELTSCHÄDIGUNGEN FÜHREN.

**BATTERIEN UND AKKUS MÜSSEN VOR DER ENTSORGUNG DEM GERÄT ENTNOMMEN WERDEN. BITTE NUR IM ENTLADENEN ZUSTAND ABGEBEN!**

**\*) GEKENNZEICHNET MIT:**

**CD = CADMIUM,**

**HG = QUECKSILBER,**

**PB = BLEI**

## VEREINFACHTE EU-KONFORMITÄTSERKLÄRUNG

Hiermit erklärt die UltraMedia GmbH & Co. Handels KG, dass der Funkanlagentyp PS10BTCD der Richtlinie 2014/53/EU entspricht.

Der vollständige Text der EU Konformitätserklärung kann unter der folgenden Internetadresse angefordert werden.

<https://www.ultramedia.de/produktansicht/PS10BTCD.html>

Wir wünschen Ihnen viel Freude mit dem Gerät.

Ihr UltraMedia Team



## GEWÄHRLEISTUNG



Sehr geehrte Kundin, sehr geehrter Kunde,

vielen Dank, dass Sie sich für eines unserer Produkte entschieden haben. Unsere Produkte unterlaufen im Zuge der Produktion einer genauen Qualitätskontrolle.

Sollte Ihnen eines unserer Geräte dennoch Anlass zur Reklamation geben, oder Sie haben Fragen zu einem unserer Geräte, rufen Sie gerne unseren Kunden-Support an.

Auf TV- und SAT Geräte geben wir eine Gewährleistung von 36 Monaten, auf DVD-portable und Audio-Geräte eine Gewährleistung von 24 Monaten ab Kaufdatum.

Außerhalb der Gewährleistung bieten wir Ihnen eine kostenpflichtige Reparatur nach Kostenvoranschlag an. Bitte setzen Sie sich vor dem Einsenden mit unserem Kunden-Support in Verbindung.

Die Gewährleistung bezieht sich auf Material und Produktionsfehler. Während der Gewährleistung wird Ihr Gerät repariert bzw. ausgetauscht. Eine Erstattung des Kaufbetrags ist durch die Firma UltraMedia leider nicht möglich. Ausgeschlossen von der Gewährleistung sind Beschädigungen, die durch unsachgemäßen Gebrauch, durch die Nutzung von Fremdzubehör, Sturz-, Staub-, Wasserschäden und Verschleißerscheinungen (z.B. Kratzer, optische Abnutzungen), die durch den Kunden oder Fremdeinwirkungen hervorgerufen worden sind.

Um die Gewährleistungsansprüche geltend zu machen, senden Sie das Gerät mit kompletten Zubehör, einer Rechnungskopie und der Fehlerbeschreibung an die unten angegebene Adresse ein. Geräten denen kein Kaufbeleg beiliegt kann leider keine Gewährleistung berücksichtigt werden. Bitte vergessen Sie für eventuelle Rückfragen nicht Ihre komplette Anschrift, eine Telefonnummer / E-Mail Adresse mit anzugeben.

Der Versand zu uns findet auf eigene Kosten statt. Unfreie Pakete können nicht angenommen werden und gehen an den Absender zurück.

Bitte verpacken Sie das Gerät transportsicher. Für Transportschäden, die auf dem Transportweg zu uns entstehen, übernimmt die Firma UltraMedia keine Haftung. Nach Erhalt Ihrer Einsendung werden wir Ihr Gerät schnellstmöglich bearbeiten und an Sie zurücksenden.

Bitte setzen Sie sich vor dem Einsenden Ihres Gerätes mit unserem Kunden-Support oder Ihrem Fachhändler in Verbindung, da sich viele Probleme auch telefonisch lösen lassen können.

UltraMedia GmbH & Co. Handels KG  
Friedrich-Penseler-Str. 28  
D-21337 Lüneburg  
[www.ultramedia.de](http://www.ultramedia.de)

[service@ultramedia.de](mailto:service@ultramedia.de)  
Tel.: +49 / (0) 4131/9239-20  
Mo.-Do.: ..... 08:00-17:00  
Fr.: ..... 08:00-14:30