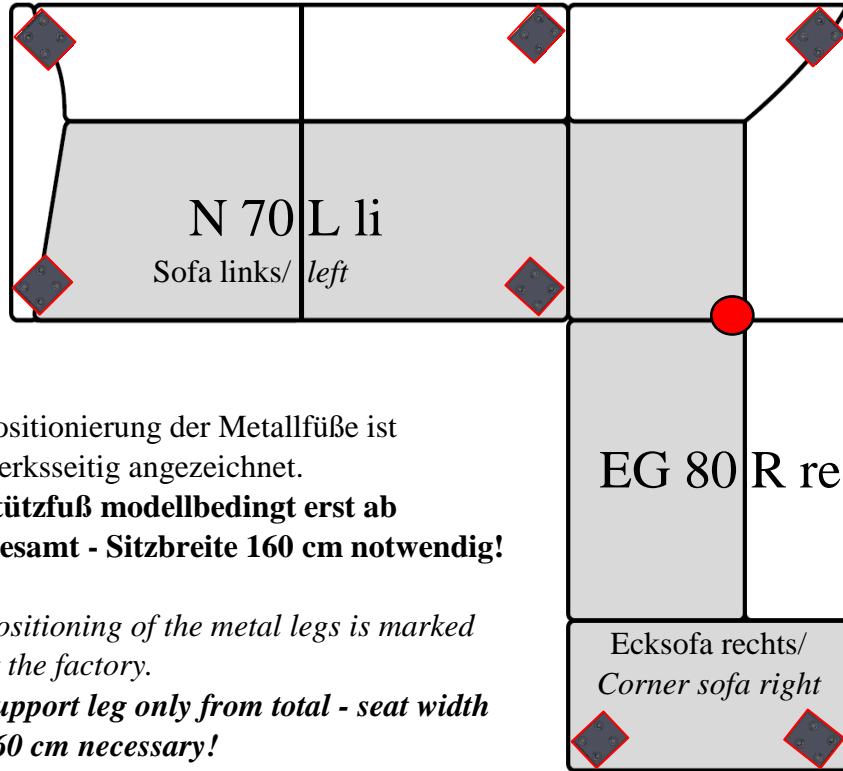


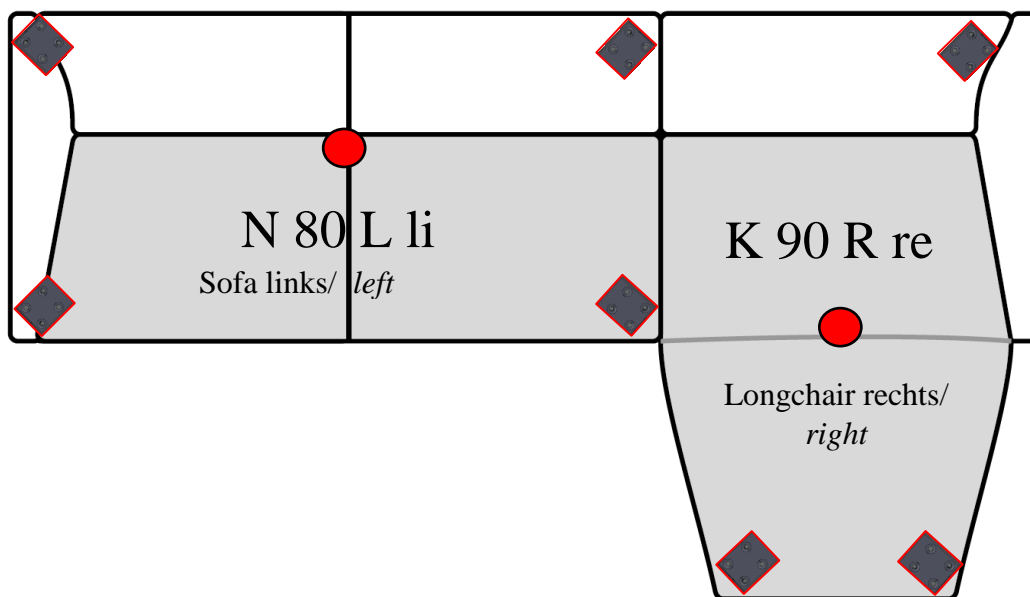
Zusammenstellungen

Compilations



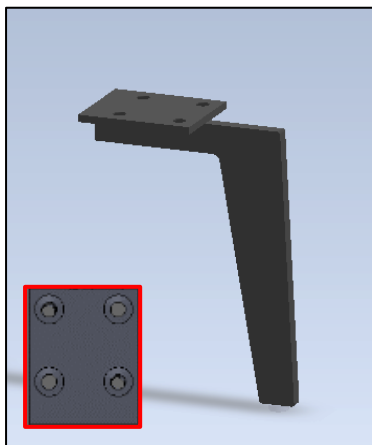
Positionierung der Metallfüße ist werksseitig angezeichnet.
Stützfuß modellbedingt erst ab Gesamt - Sitzbreite 160 cm notwendig!

*Positioning of the metal legs is marked at the factory.
 Support leg only from total - seat width 160 cm necessary!*



Montagematerial für Metallfüße

Assembly material for metal legs



Fuß F J3
Leg F J3



Höhenverstellbarer Stützfuß
Height adjustable support Leg

Beispielskizze

Example sketch

