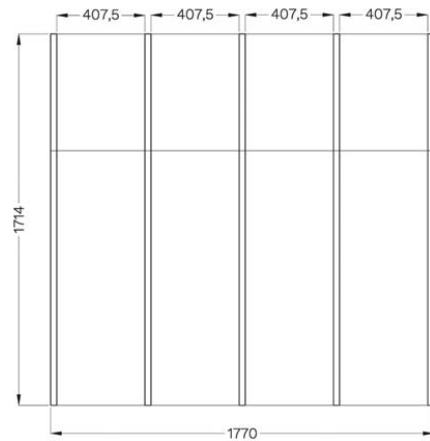
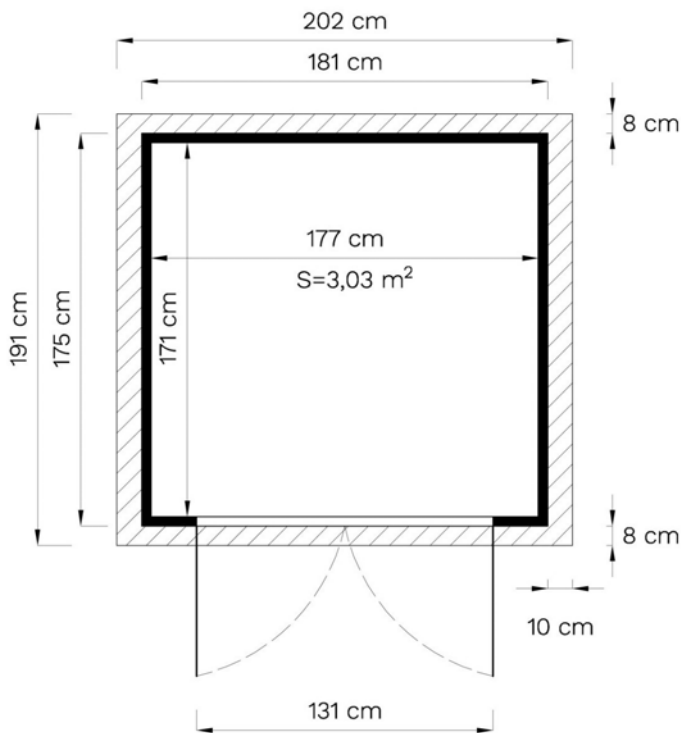
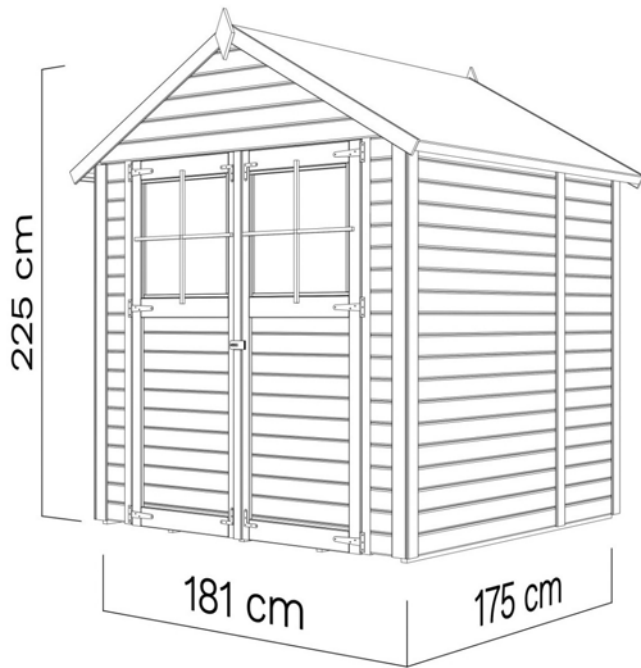


# OTOST6X6

V.3



DE - Technische Änderungen vorbehalten.  
Alle Maße sind ca. Maße.  
EN - Technical modifications reserved.  
All dimensions are approximate dimensions.

# OTOST6X6

## DE **Bevor Sie beginnen**

• Es ist empfehlenswert sich etwas Zeit zu nehmen, um die Aufbauanleitung anzusehen, bevor mit dem Aufbau begonnen wird. • Alle Schritte für den Aufbau werden – auch in Detailbildern – dargestellt. • Die vorgegebene Reihenfolge ist zu beachten. • Bitte prüfen Sie vor dem Aufbau anhand der Teileliste die Vollständigkeit und den Zustand der Lieferung. • Besonders wichtig ist der Holzschutz! Die Boden-elemente sind vor dem Aufbau von unten mit einem geeigneten Holzschutz zu behandeln! • Das für die meisten Produkte online verfügbare Datenblatt bietet weitere wichtige Hinweise für den Aufbau. • Beigefügt sind auch die Garantiebedingungen.

## FR **Avant de commencer**

• Il est recommandé de prendre le temps de lire les instructions de montage avant de commencer. • Toutes les étapes du montage sont présentées, y compris sur des illustrations détaillées. • L'ordre prescrit doit être respecté. • Avant le montage, vérifier l'exhaustivité et l'état de la livraison à l'aide de la liste des pièces. • La protection du bois est particulièrement importante! Avant le montage, les éléments de plancher doivent être traités par le bas avec un produit de protection du bois approprié. • La fiche technique disponible en ligne pour la plupart des produits fournit d'autres informations importantes pour le montage. • Les conditions de garantie y sont également jointes.

## CZ **Než začnete**

• Doporučujeme, abyste si vzali trochu času k prohlédnutí montážního návodu, než s montáží začnete. • Všechny montážní kroky jsou zobrazeny - také na podrobných obrázcích. • Je nutné dodržovat uvedený postup. • Před montáží zkontrolujte podle seznamu dílů, zda jste obdrželi všechny díly a zda je dodávka v dobrém stavu. • Obzvlášť důležitá je dřevěná botka! Podlahové prvky musí být před montáží zespoda ošetřeny vhodným ochranným přípravkem na dřevo! • Datový list, který je k dispozici online pro většinu produktů, poskytuje další důležité pokyny k montáži. • V příloze naleznete také záruční podmínky.

## DK **Før du starter**

• Det kan anbefales at tage sig tid til at kigge på samlevejledningen, før du starter samlingen. • Alle trin i samlingen bliver vist – også i detaljerede billeder. • Overhold den angivne rækkefølge. • Kontrollér, at leveringingen er fuldstændig og i den rette tilstand ved hjælp af delelisten, før du starter samlingen. • Særligt vigtig er træbeskyttelsen! Gulvelementerne skal behandles med egnet træbeskyttelse nedefra, før du starter samlingen! • Til de fleste produkter kan du finde datablade online, der indeholder yderligere vigtige informationer til samlingen. • Garantibetingelserne er også vedlagt.

## NL **Voordat u begint**

• Het is aan te bevelen om de tijd te nemen om de opbouwhandleiding door te nemen voordat er met het opbouwen wordt begonnen. • Alle stappen voor het opbouwen worden - ook met gedetailleerde afbeeldingen - weergegeven. • Neem de aangegeven volgorde in acht. • Controleer voor het opbouwen aan de hand van de onderdelenlijst de volledigheid en de hoedanigheid van de levering. • Bijzonder belangrijk is de bescherming van het hout! De vloerelementen moeten voor het opbouwen van onderen met een geschikt houtbeschermingsmiddel worden behandeld! • Het voor de meeste producten online beschikbare gegevensblad bevat verdere belangrijke aanwijzingen voor de opbouw. • Bijgevoegd zijn ook de

## PL **Przed rozpoczęciem**

• Wskazane jest, aby przed przystąpieniem do montażu zapoznać się z instrukcją montażu. • Pokazane są wszystkie etapy montażu – również na szczegółowych zdjęciach. • Należy przestrzegać podanej kolejności. • Przed montażem należy skorzystać z listy części, aby sprawdzić, czy dostawa jest kompletna i w dobrym stanie. • Ochrona drewna jest szczególnie ważna! Przed montażem elementy podłogowe należy zabezpieczyć od dołu odpowiednim środkiem do konserwacji drewna! • Arkusz danych, który jest dostępny online dla większości produktów, zawiera dalsze ważne informacje dotyczące montażu. • Załączone są również warunki gwarancji.

## SV **Innan du börjar**

• Vi rekommenderar att du åsidosätter lite tid för att titta igenom monteringsanvisningen innan du påbörjar monteringen. • Alla monteringsstegen visas – även med detaljerade bilder. • Den angivna ordningen måste följas. • Kontrollera att leveransen är komplett och i gott skick innan monteringen påbörjas med hjälp av listan över delar. • Träskyddet är av yttersta vikt! Golvelementen ska behandlas underifrån med lämpligt träskyddsmedel före monteringen! • Annan viktig information före montering finns i databladet (tillgängligt online för de flesta produkter). • Garantivillkoren bifogas också.

## RO **Înainte să începeți**

• Vă recomandăm să dedicați puțin timp pentru a consulta Instrucțiunile de asamblare înainte de a începe asamblarea. • Toate etapele de asamblare sunt prezentate amănunțit - și în forma unor figuri detaliate. • Respectați ordinea specificată. • Înainte de asamblare, vă rugăm să verificați lista de componente pentru a vă asigura că furnitura este completă și în stare bună. • Acordați o deosebită atenție protecției lemnului! Elementele de podea trebuie tratate de dedesubt cu o substanță conservantă adecvată pentru protecția lemnului înainte de asamblare! • Fișa de date, care este disponibilă și online pentru majoritatea produselor, oferă informații suplimentare importante cu privire la asamblare. • Atașat veți găsi și condițiile de garanție.


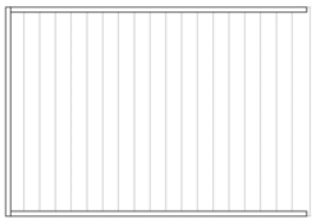









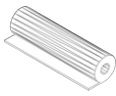









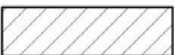

## EE **Soovitused enne paigalduse alustamist**

• Soovitame enne paigalduse alustamist võtta aega ja tutvuda paigaldusjuhendiga. • Kõik kokkupaneku etapid on näidatud ka üksikasjalikel piltidel. • Paigaldustööd tuleks teha etteantud järjekorras. • Enne paigalduse alustamist kontrollige detailide nimekirja alusel, kas kõik elemendid on olemas ja ega need pole kahjustada saanud. • Puidukaitse on eriti oluline! Põrandaelemente tuleb enne kokkupanekut töödelda altpoolt sobiva puidukaitsevahendiga! • Andmeleht, mis on enamiku toodete kohta internetis saadaval, pakub kokkupanekuks täiendavat olulist teavet. • Lisatud on ka garantiitingimused.




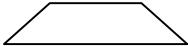









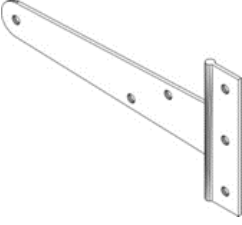
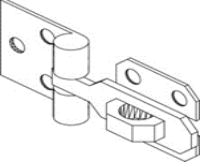


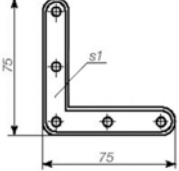
## EN **Before assembly**

• We recommend that time is taken to read the assembly instructions prior to assembly. • All assembly steps are shown – also in detailed images. • The step-by-step instructions must be followed. • Before assembly, please use the parts list to check that all components are accounted for and in good condition. • Wood protection is particularly important! The floor elements must be treated from below with a suitable wood preservative before assembly! • The data sheet, which is available online for most products, offers further important information for assembly. • The guarantee conditions are also attached.

# OTOST6X6

ID	Details in mm (Tolerance/Toleranz ...+ 2mm)	Pcs.	ID	Details in mm (Tolerance/Toleranz ...+ 2mm)	Pcs.
918	16 x 1174 x 1770 Floor panel 	x 1	244	47 x 1174 x 1703 	x 3
245	47 x 540 x 1703 	x 3	516	12 x 830 x 1150 Roof panel 	x 4
255	47 x 201 x 1703 	x 1	256	47 x 201 x 1703 	x 1
921	28 x 28 x 1714 	x 5	248	47 x 524 x 1770 	x 2
822	28 x 28 x 1312 	x 1	259	32 x 690 x 1685 	x 2
536	1 x 1000 x 2000 NB! Roofing felt for initial covering! 	x 2	524	1 x 500 x 2000 NB! Roofing felt for initial covering! 	x 1
919	16 x 540 x 1770 	x 1	807	28 x 28 x 1021  	x 8
802	28 x 28 x 945 	x 4	792	28 x 28 x 370 	x 2
738	19 x 45 x 1680 	x 4			
623	12 x 70 x 1680 	x 11	614	12 x 70 x 1165  	x 4
1102	12 x 42 x 825 	x 2	628	12 x 90 x 201 	x 2

# OTOST6X6

ID	Details in mm (Tolerance/Toleranz ...+ 2mm)	Pcs.	ID	Details in mm (Tolerance/Toleranz ...+ 2mm)	Pcs.
703	15 x 15 x 529 	x 8	704	15 x 15 x 600  	x 4
630	12 x 90 x 450 	x 4	558	2 x 540 x 540 Glass 	x 2
1505	Ø4,5 x 50 	x117	1506	Ø3,5 x 35 	X184
1507	Ø3,5 x 30 	x 50	1508	Ø4 x 25 	x 8
1509	Ø3 x 20 	x 13	1512	Ø1,4 x 25 	x 32
1513	Ø3 x 10 	x144	679	12 x 230 x 1150 	x 2
1516		x 6	1518		x 1
1517		x 2	1562	Ø1,4 x 25  	x20 x 4

**NB!** Empfohlen bei Aufbau auf besonders feuchtem Untergrund.  
 Recommended for assembly on moist ground.

**\* Nicht im Lieferumfang enthalten / Not included!**

\* Unterlagspad /  
 \* Patio Pads

Min. 7,1 lfm/rm



+€

\* Imprägniert Kantholz /  
 \* Impregnated beam

40\*60\*1770 mm  
 4 Stck/Pcs



+€

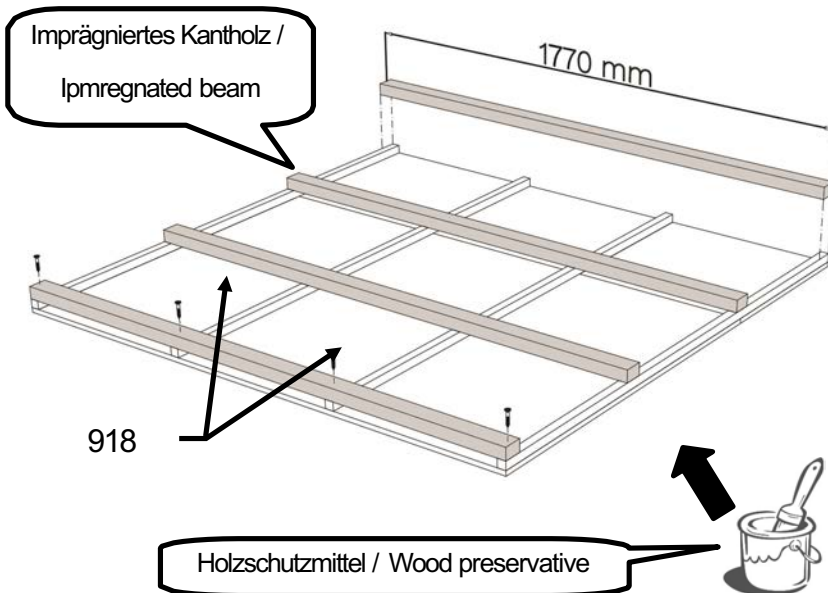
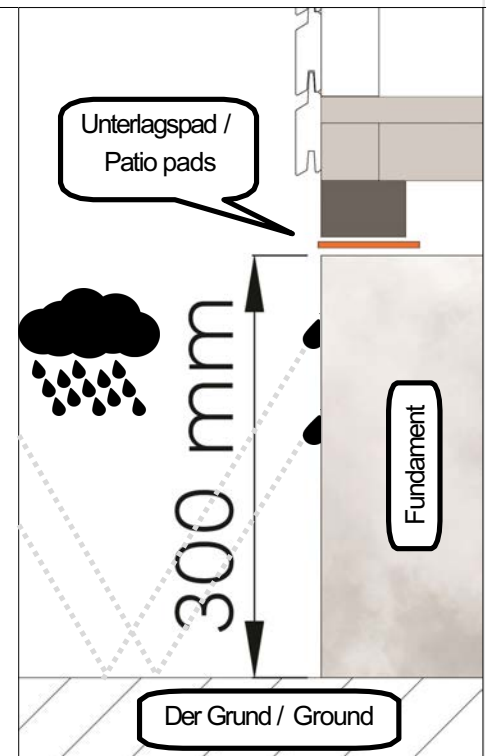
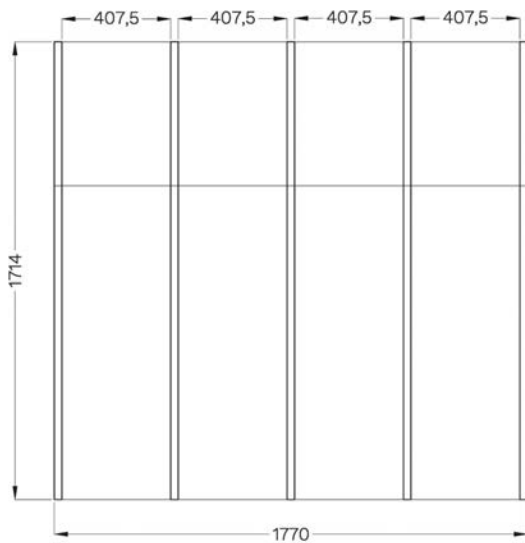
\* Schraube /  
 \* Screw

4,5\*70 mm  
 20 Stck/Pcs



+€

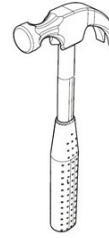
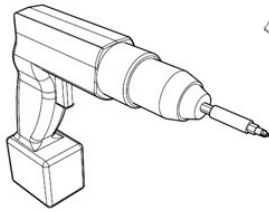
**Fundamentplan / Foundation Plan**



**Bitte beachten!**  
 Lass Dein Bauvorhaben vorab bei Deiner zuständigen Gemeinde prüfen, denn die Bauordnungen sowie die Bebauungspläne müssen eingehalten werden.

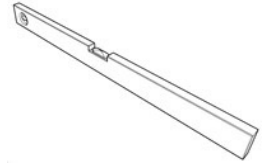
**Please note!**  
 Have your construction project checked in advance at your responsible municipality, because the building regulations and the development plans must be observed.

# OTOST6X6



Ø 4 mm

Ø 8 mm



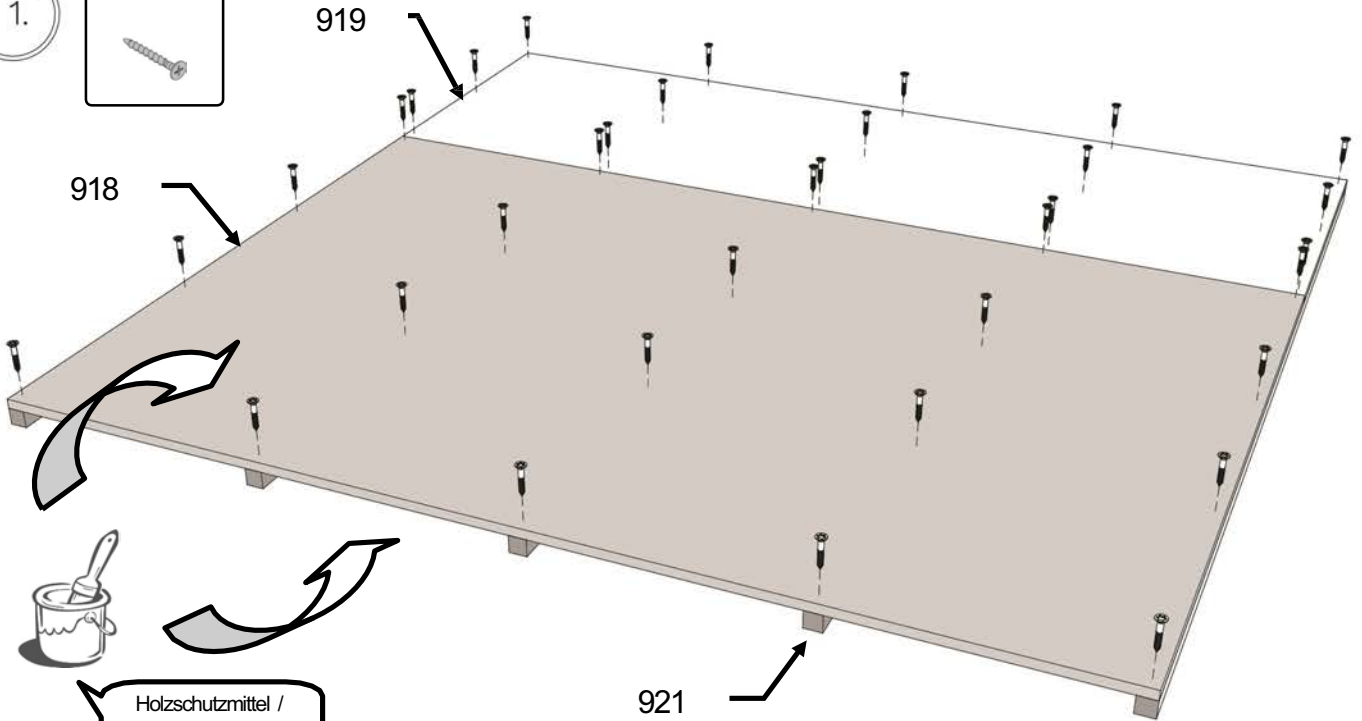
1.

35 mm x 35 St



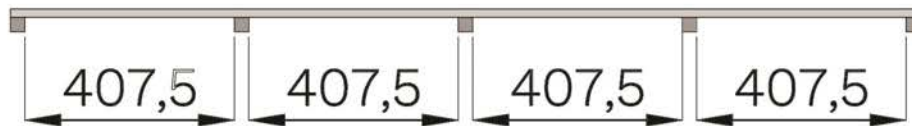
919

918

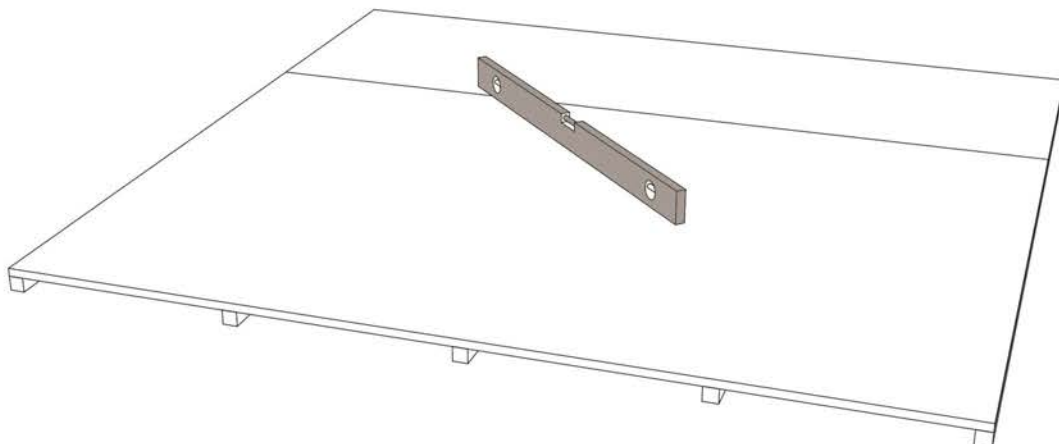


Holzschutzmittel /  
Wood preservative

2.



3.

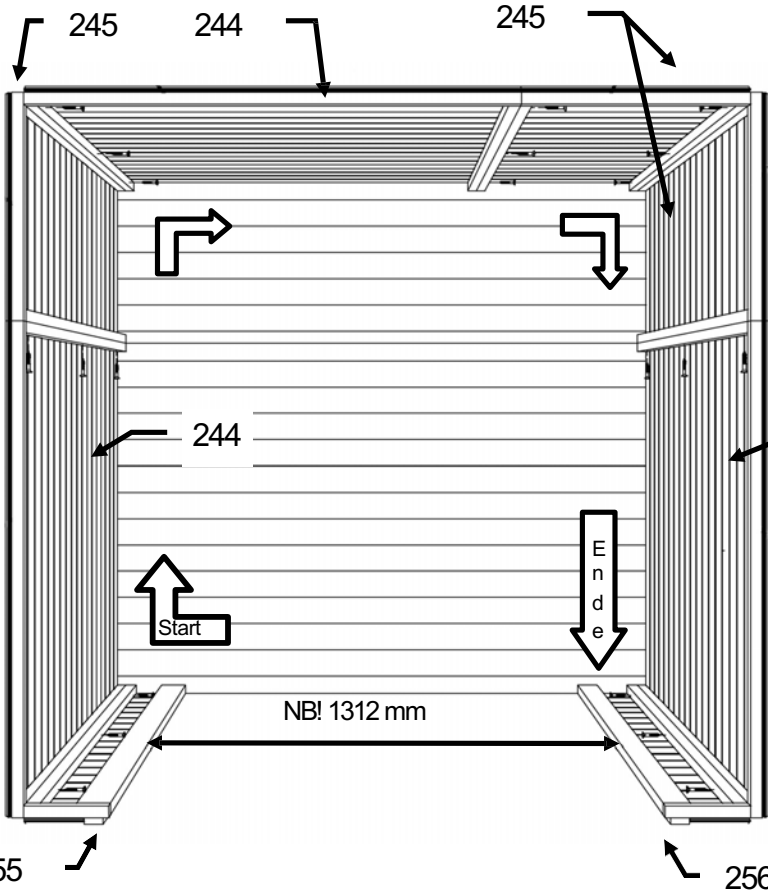


# OTOST6X6

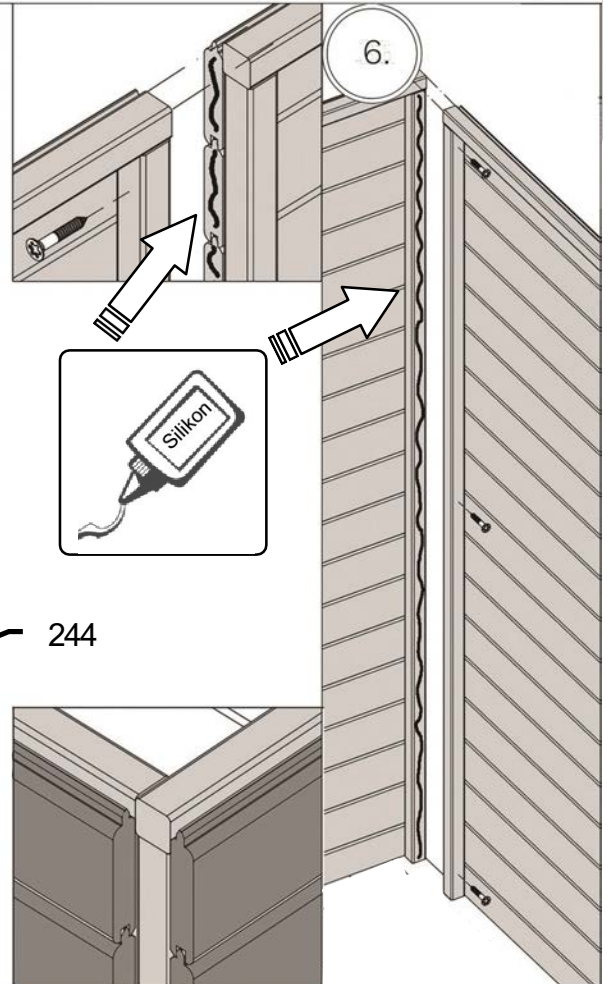
5.

4 mm

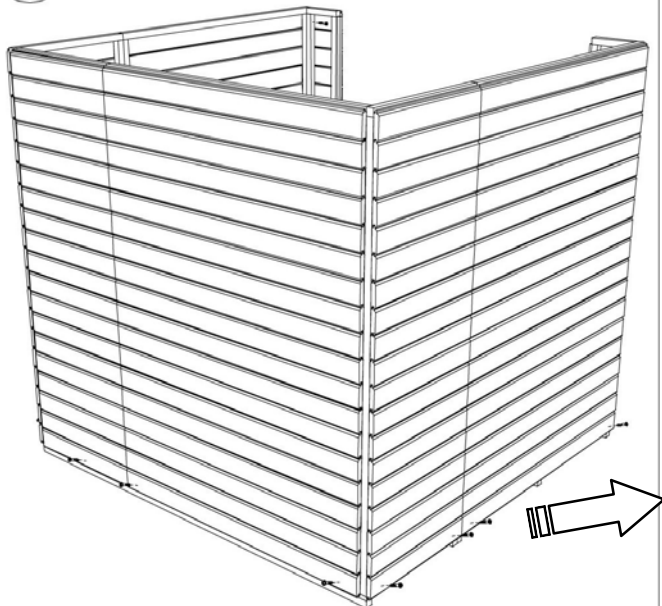
50 mm x 21 St



6.



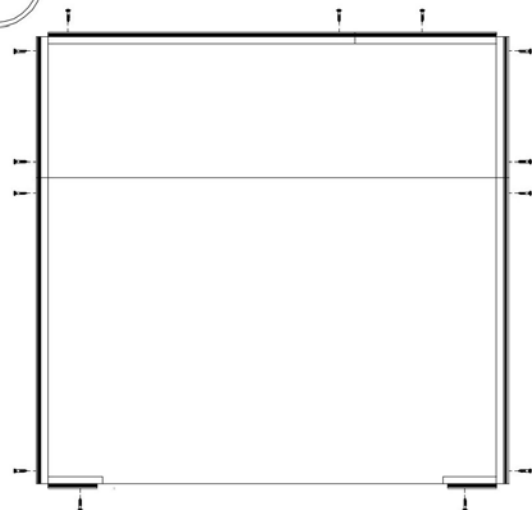
7.



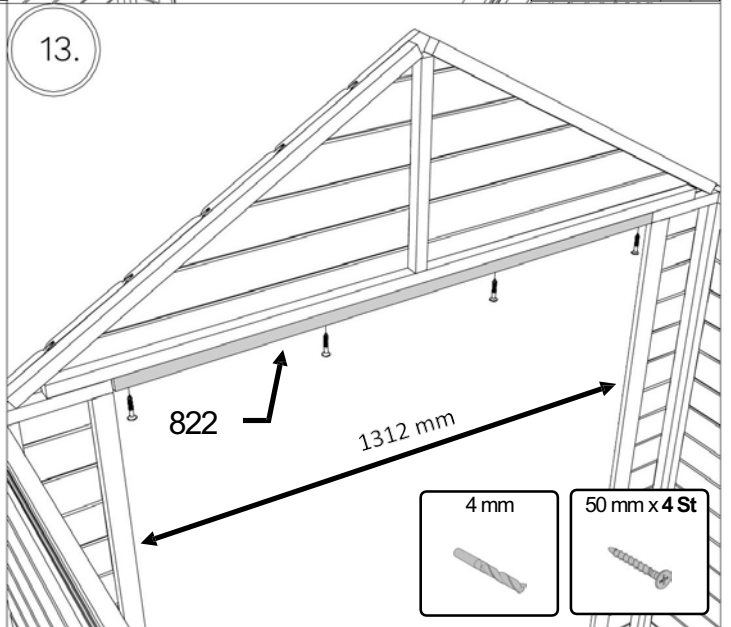
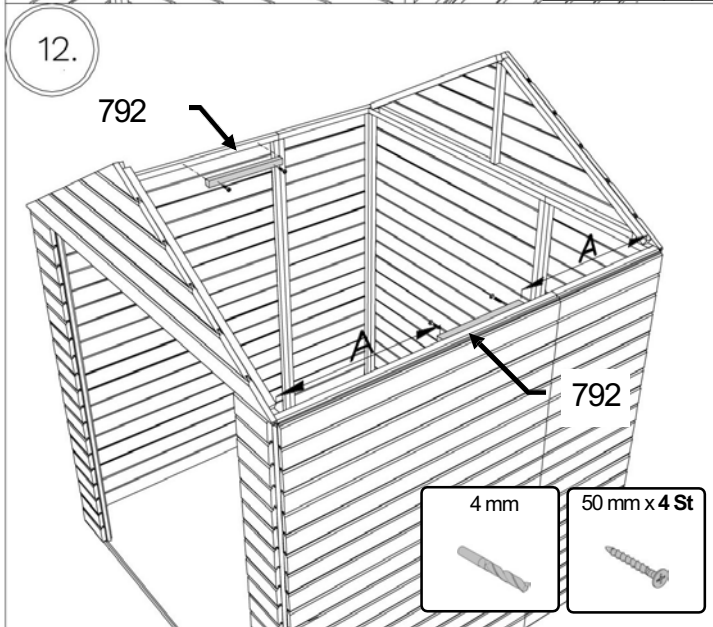
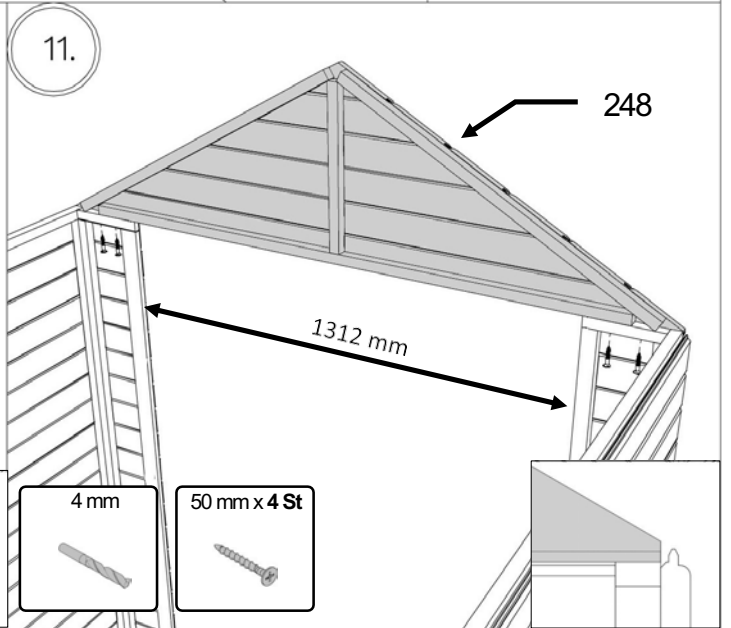
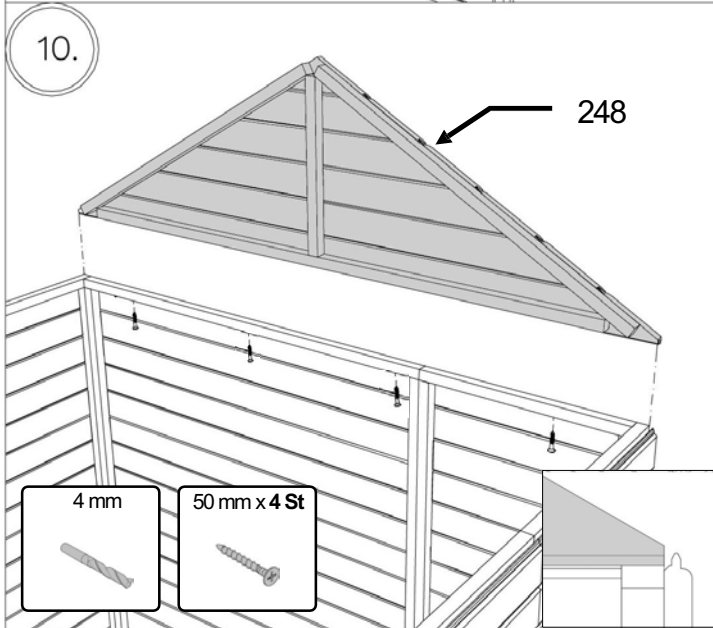
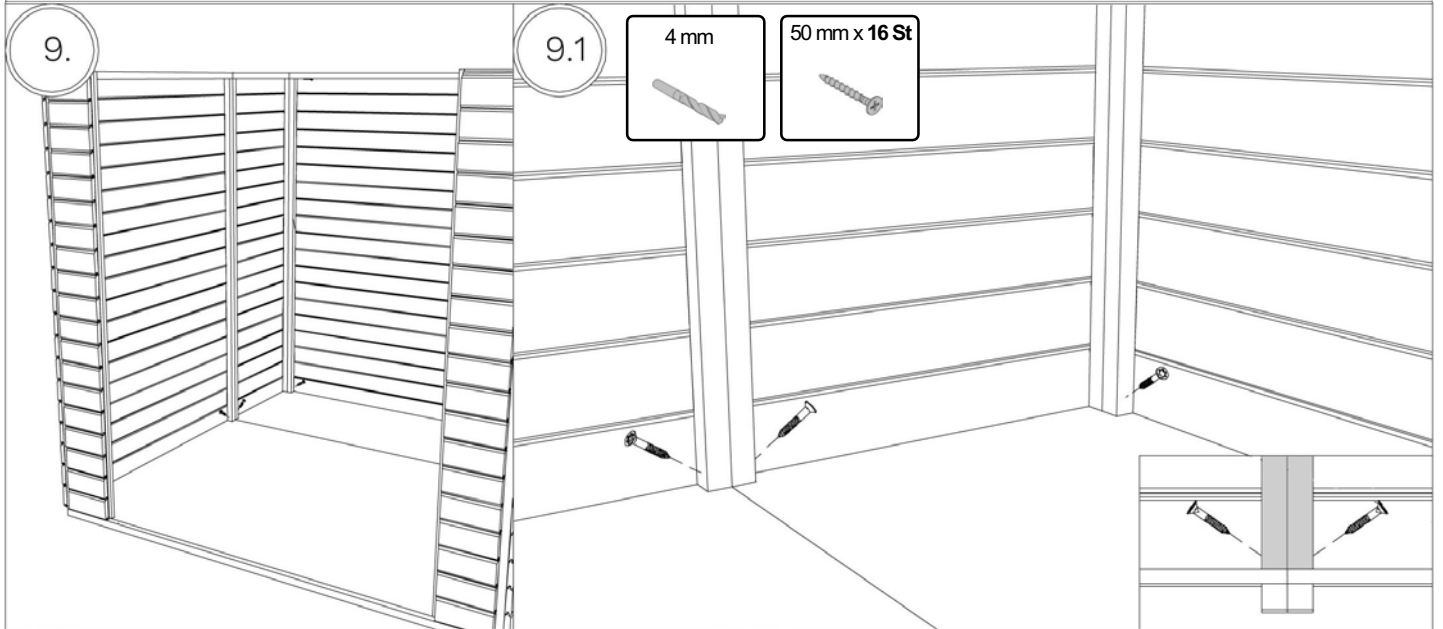
8.

4 mm

50 mm x 13 St



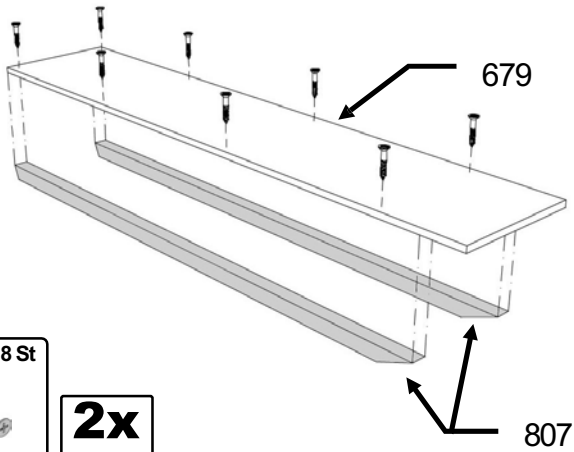
# OTOST6X6





# OTOST6X6

14.



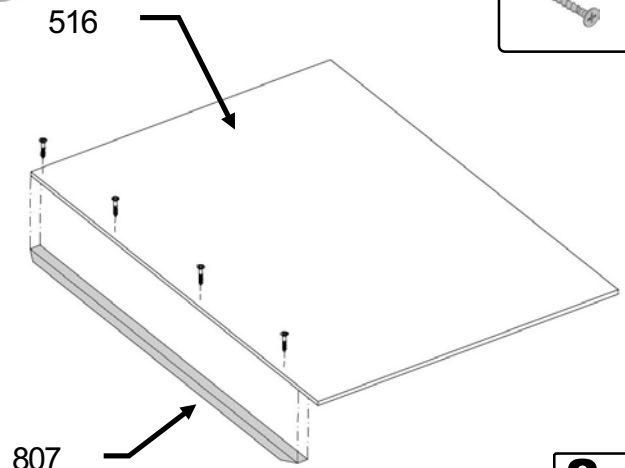
35 mm x 8 St



**2x**

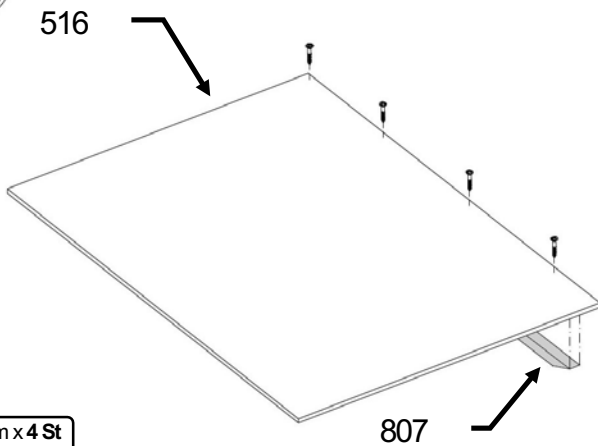
15.

35 mm x 4 St



**2x**

16.



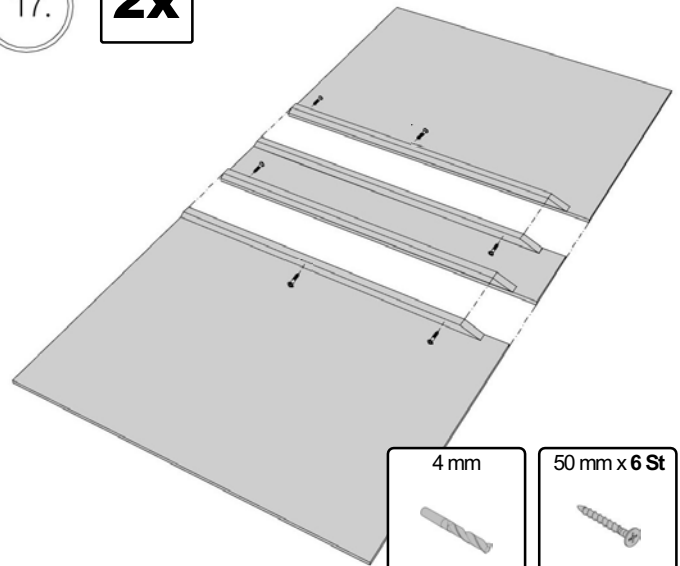
35 mm x 4 St



**2x**

17.

**2x**



4 mm

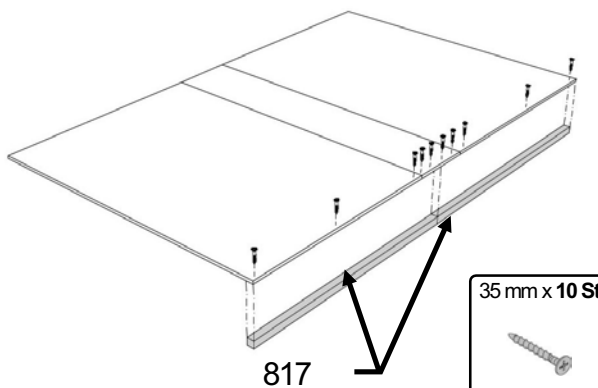


50 mm x 6 St



18.

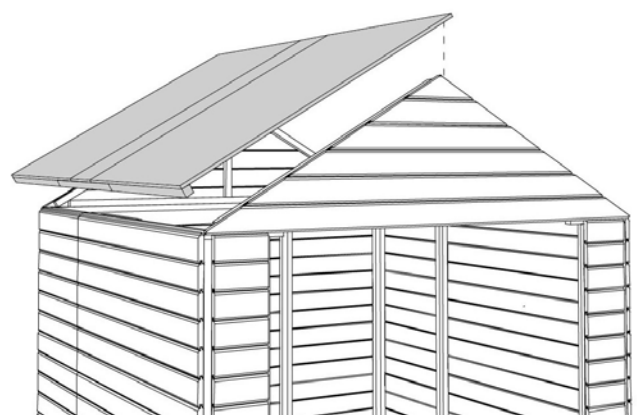
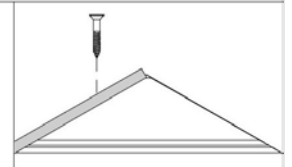
**2x**



35 mm x 10 St



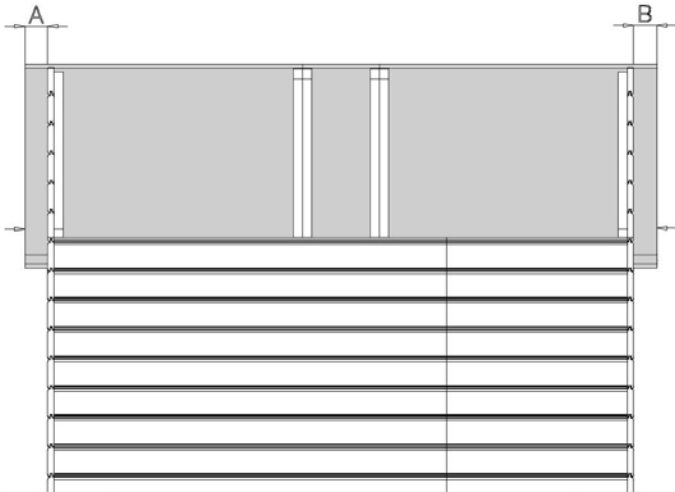
19.



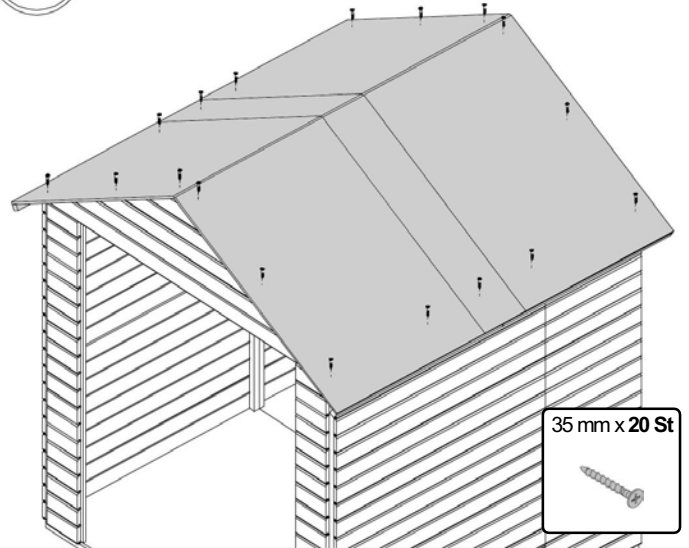
# OTOST6X6

19.1

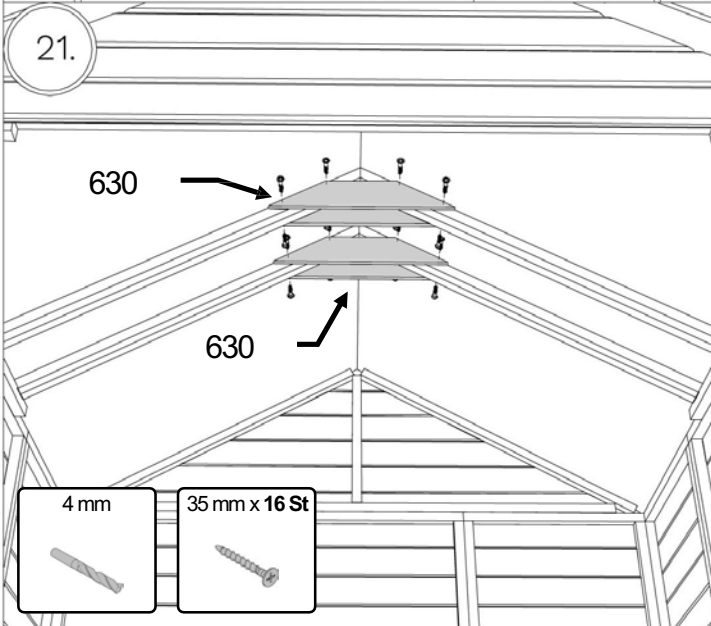
A=B



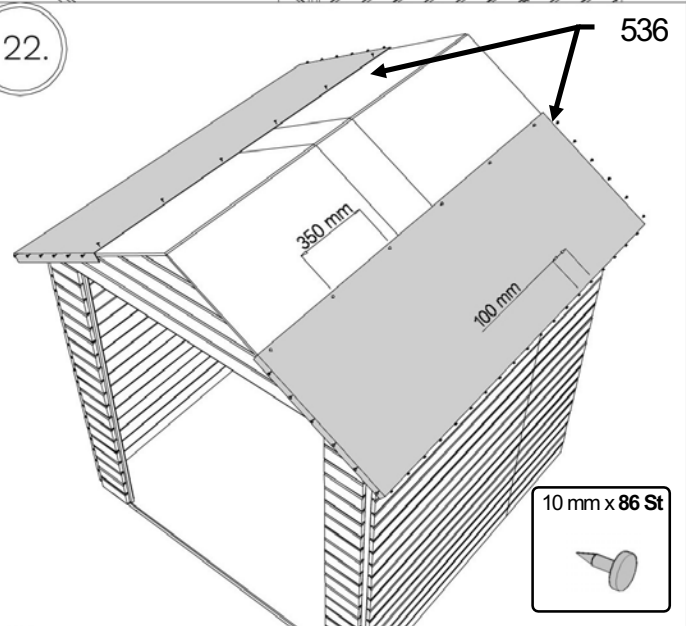
20.



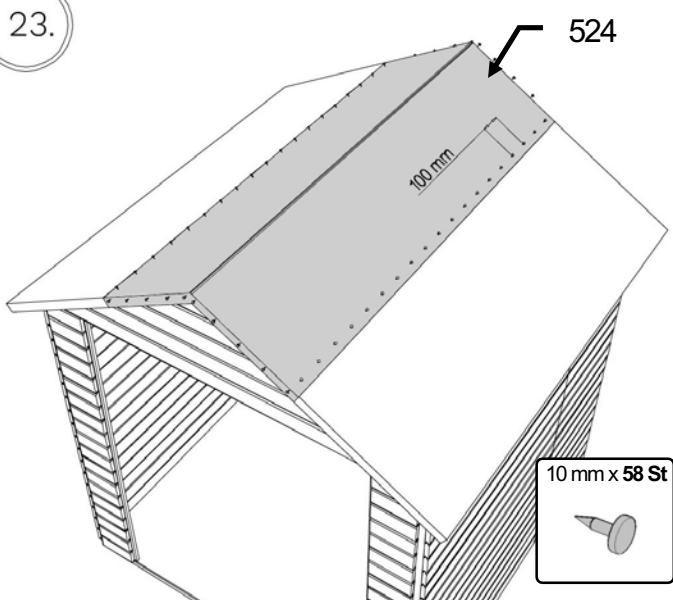
21.



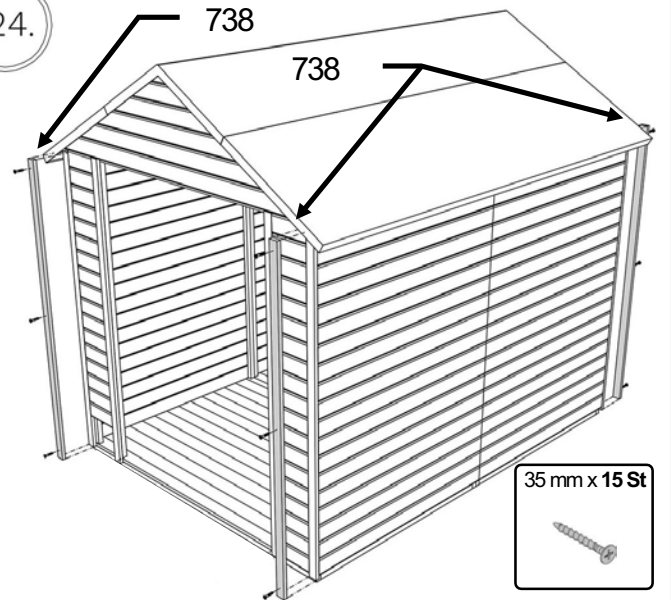
22.



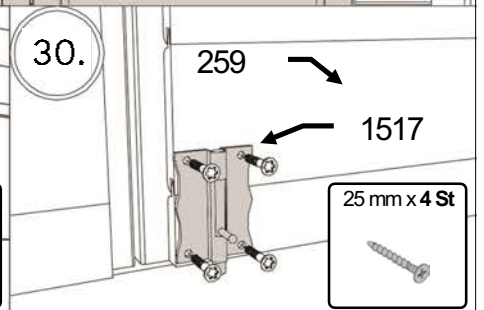
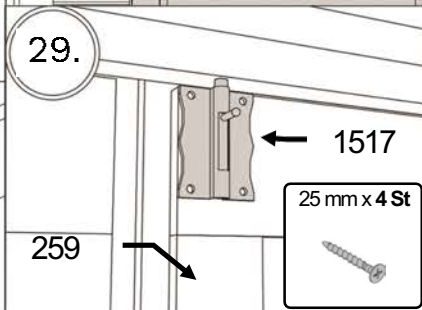
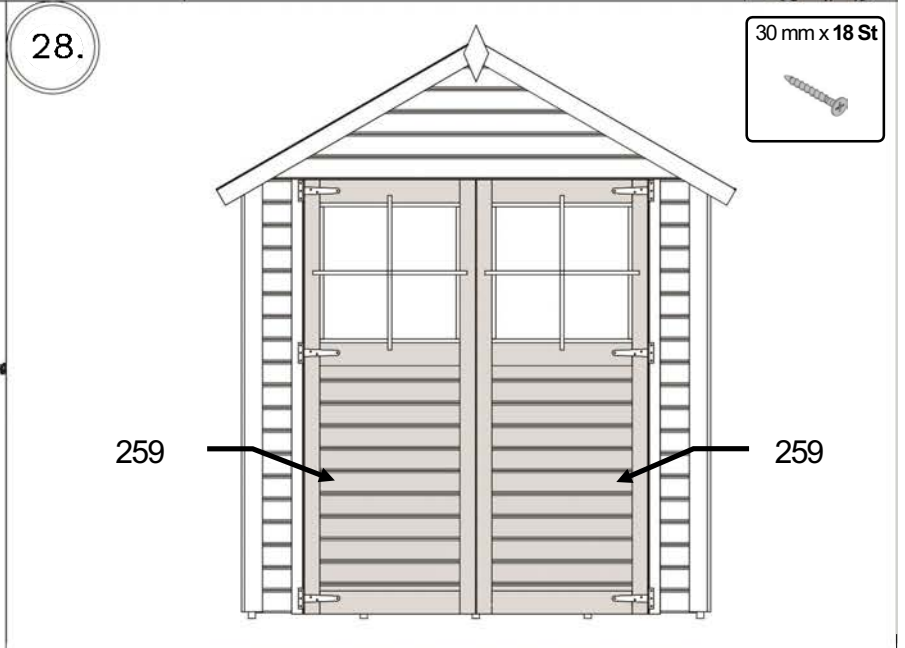
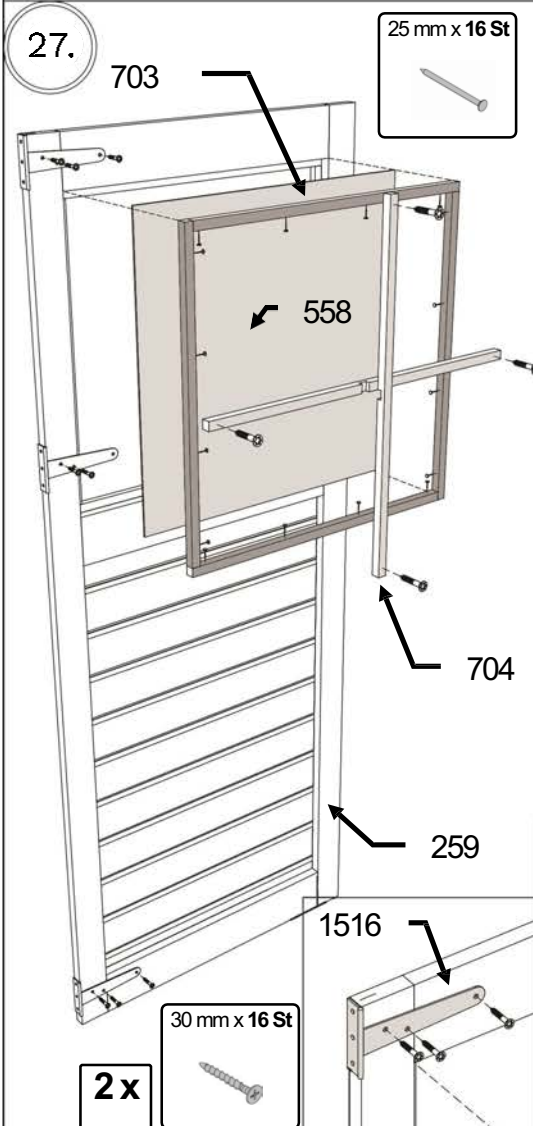
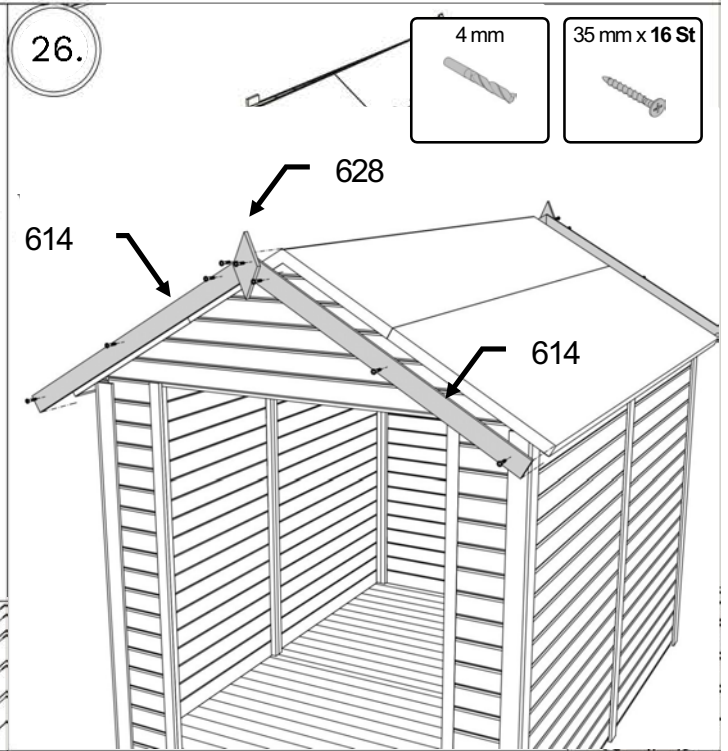
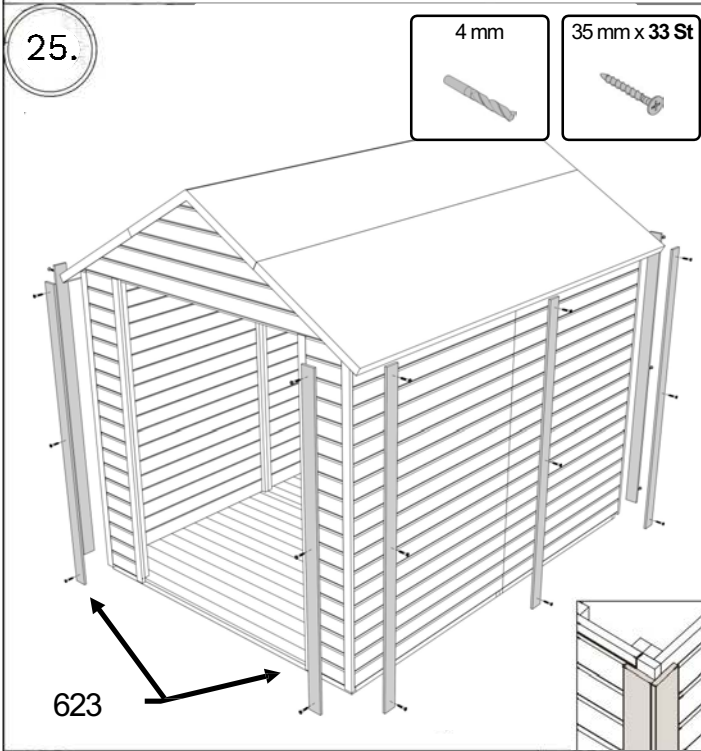
23.



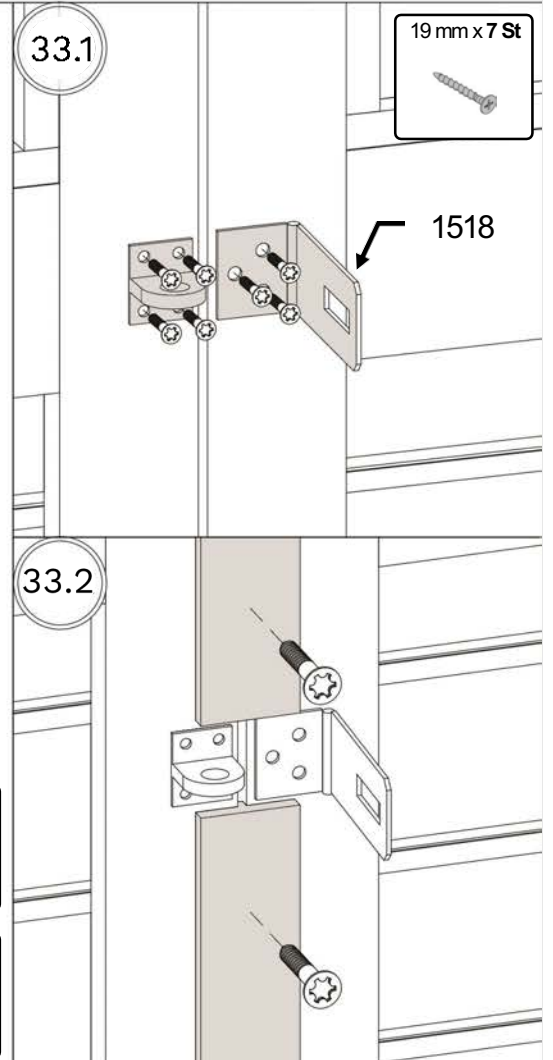
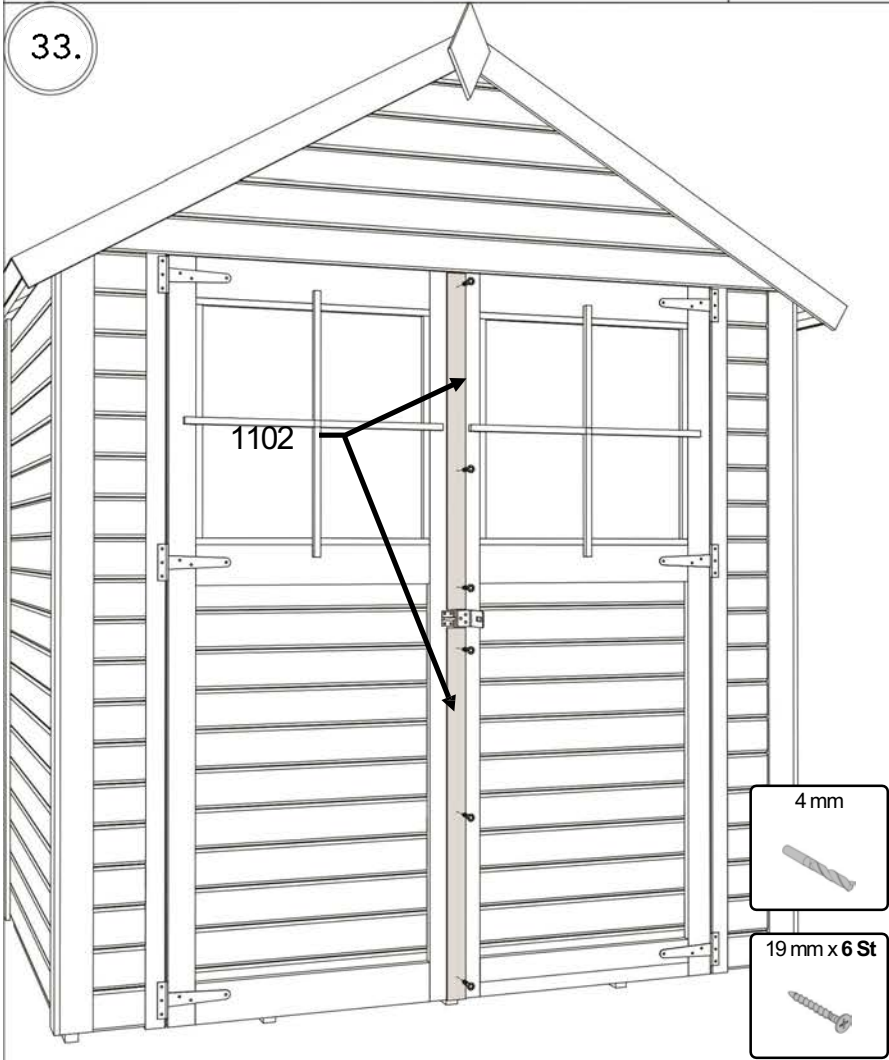
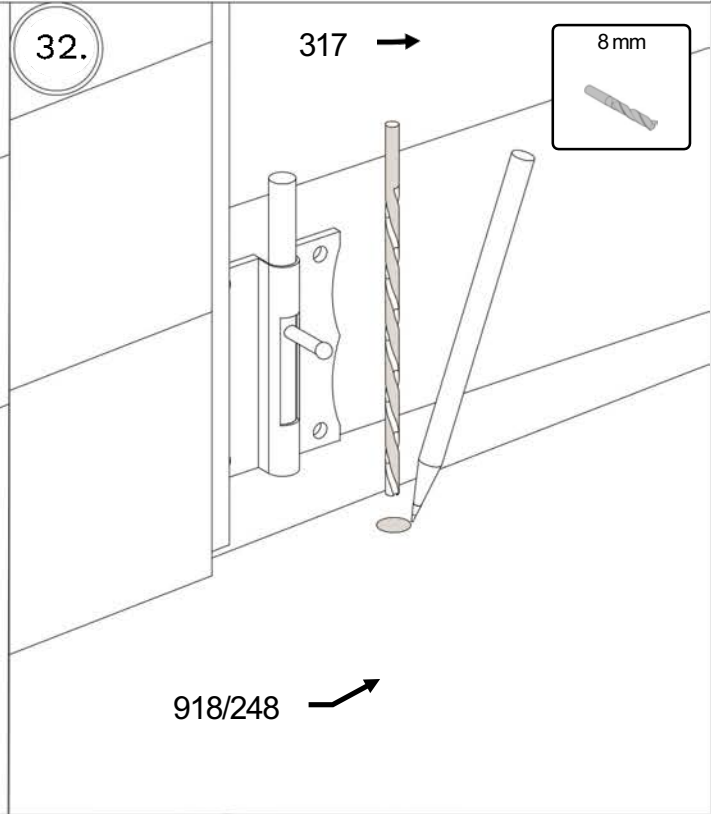
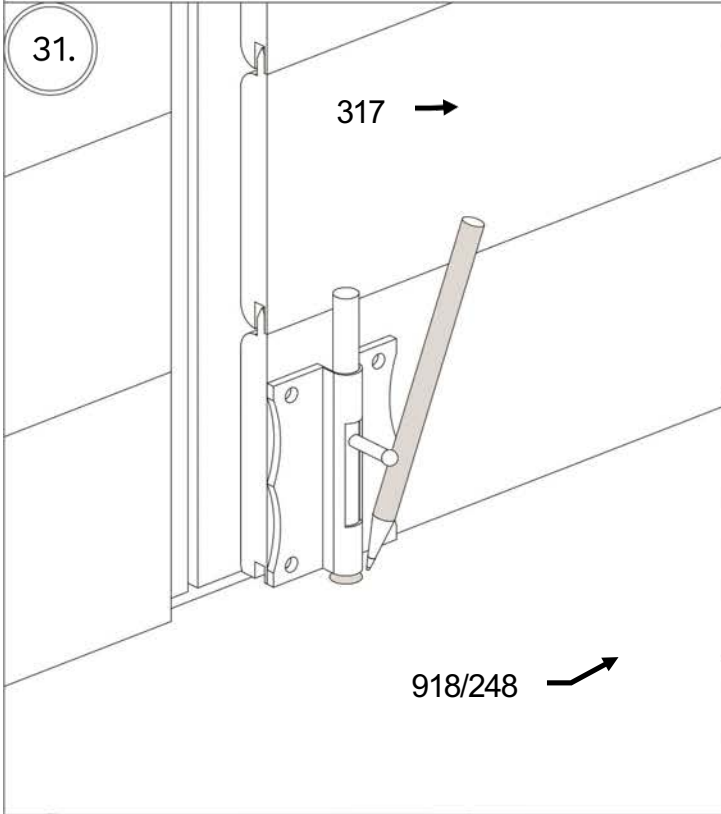
24.



# OTOST6X6

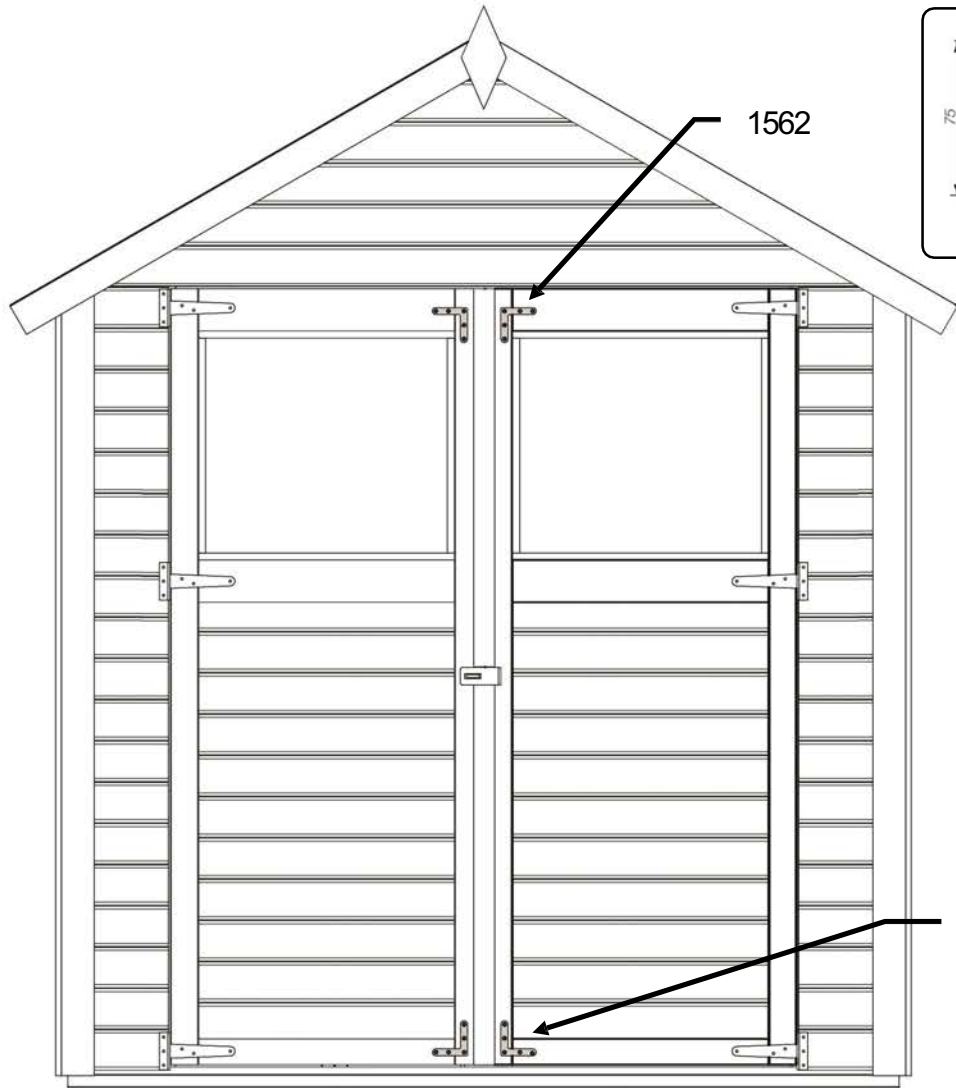


# OTOST6X6



# OTOST6X6

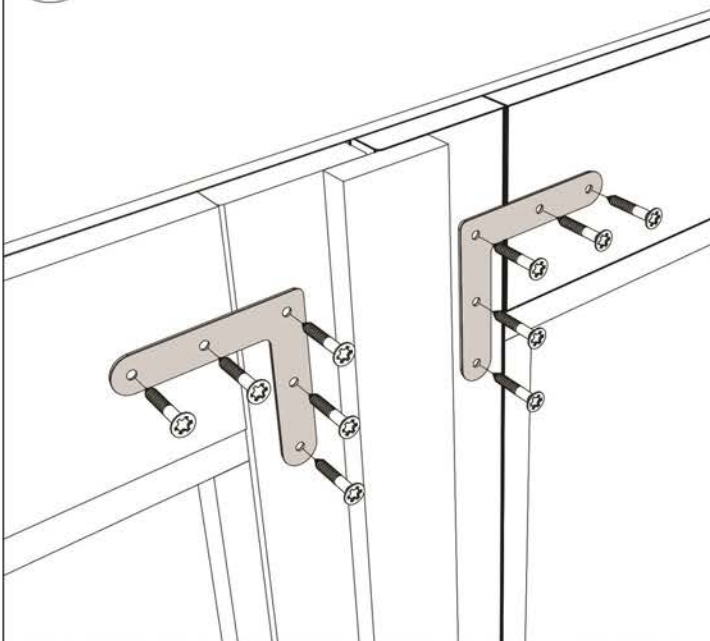
34.



4x

25 mm x 20 St

34.1



34.2

