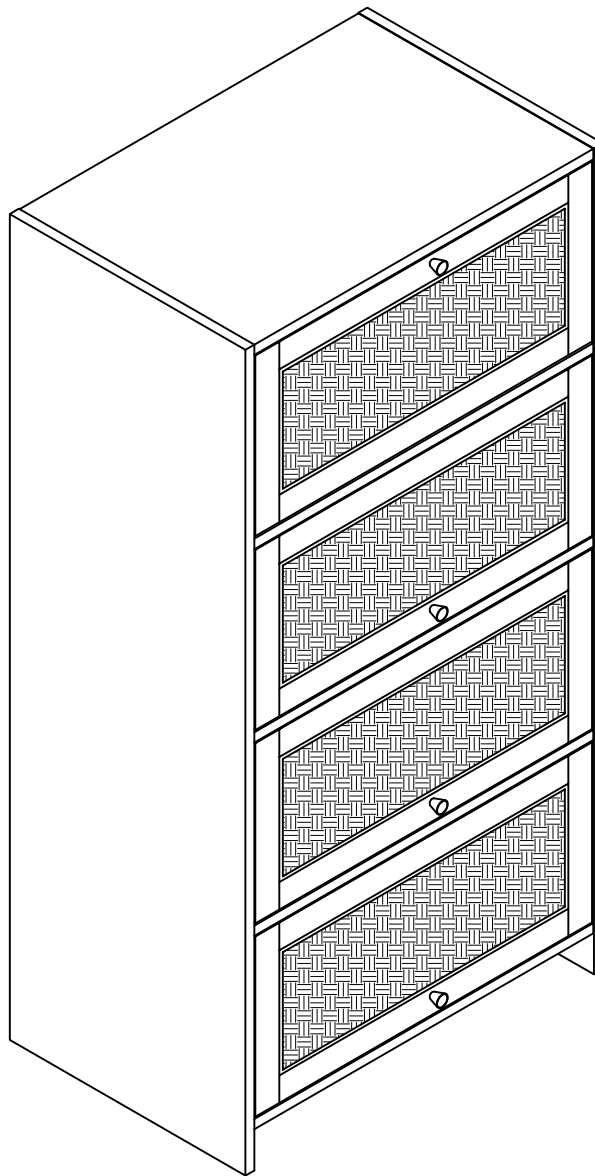
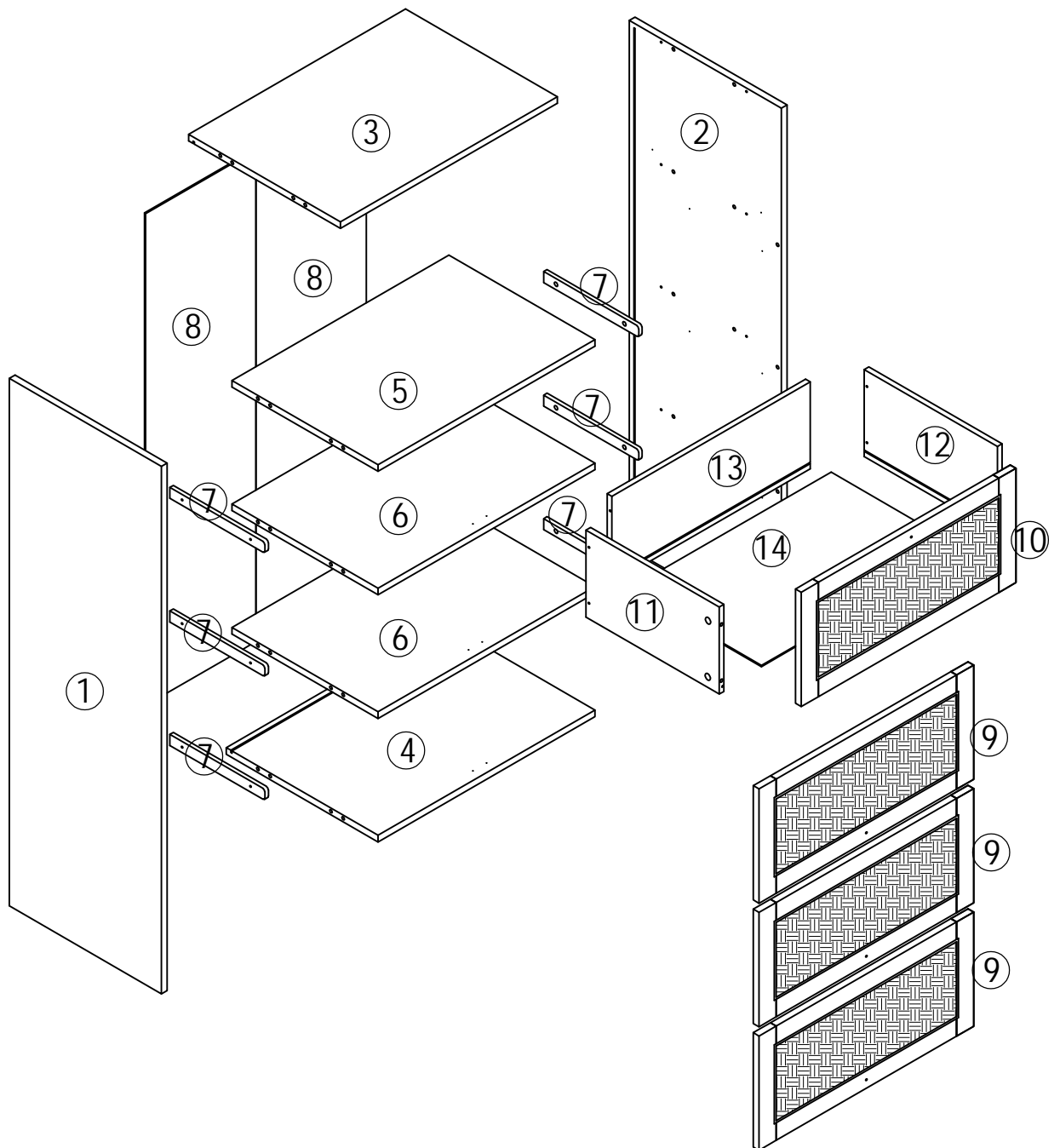


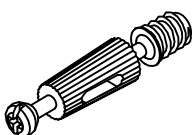
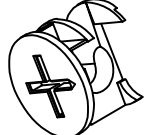
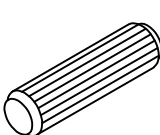
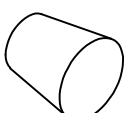
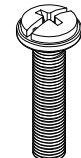
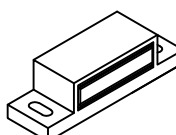
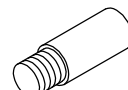
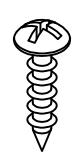
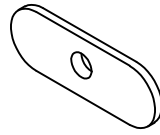
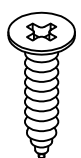
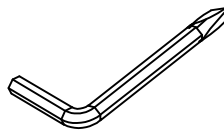
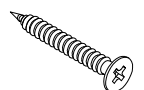
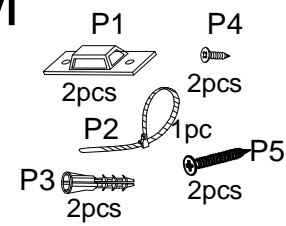
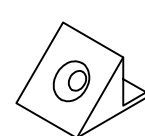
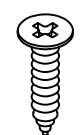
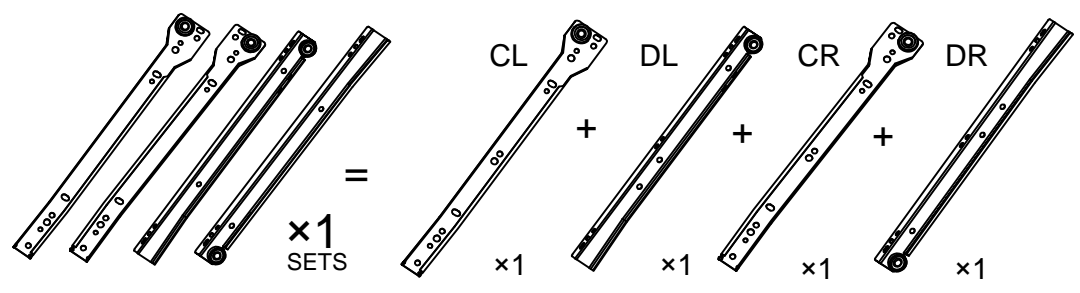
# ASSEMBLY INSTRUCTIONS

# INSTALLATIONSANLEITUNG

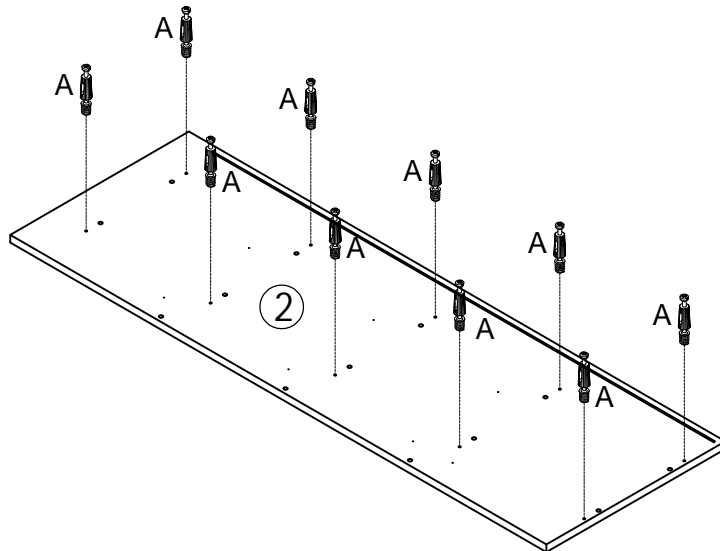
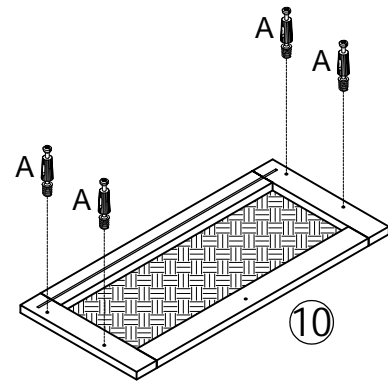
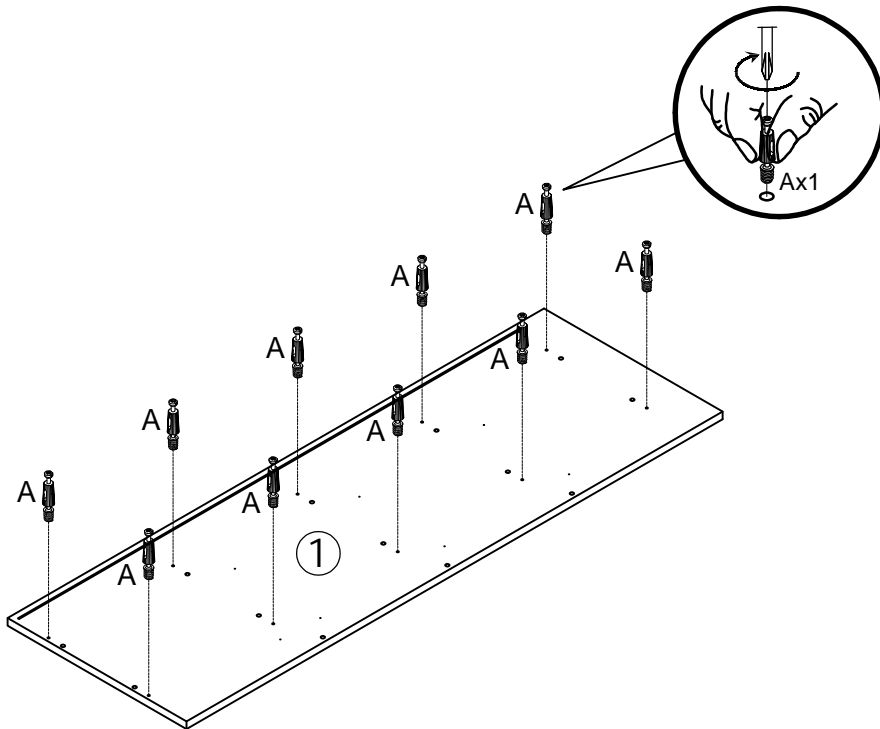
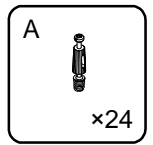
## WF316078AAA



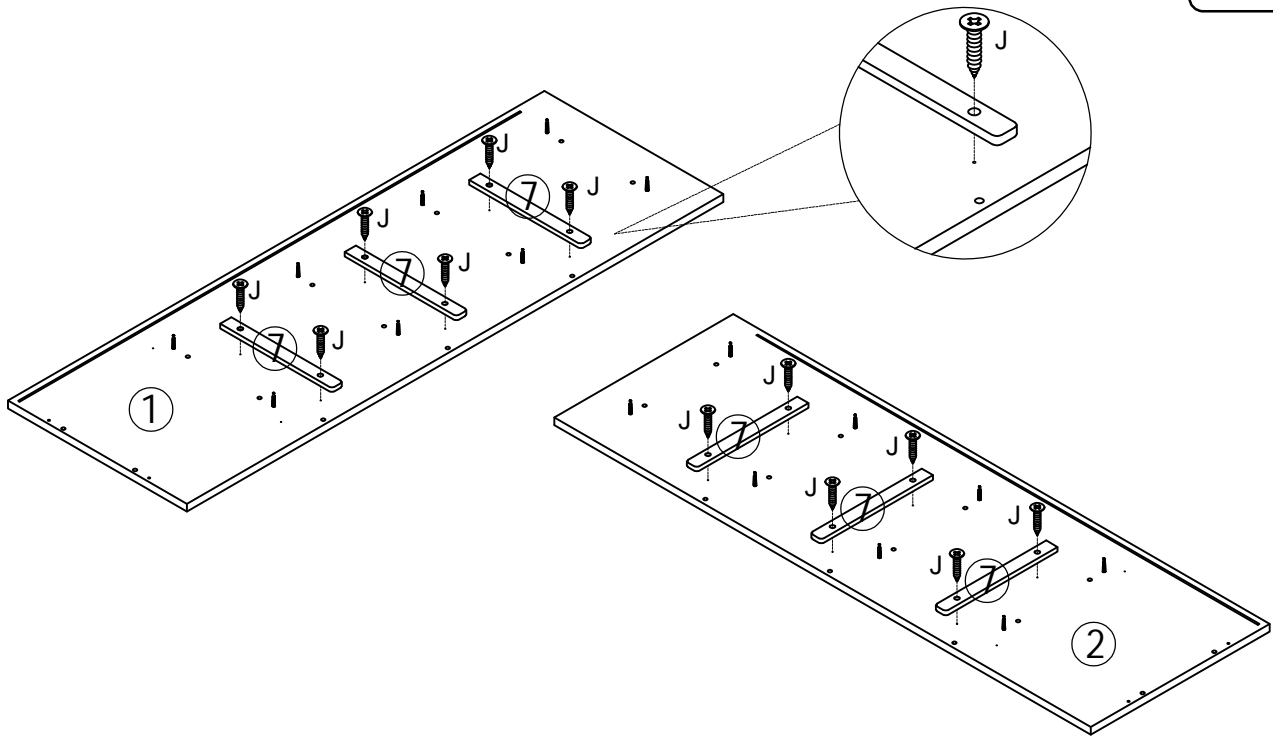
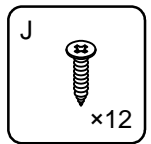


<p><b>A</b></p>  <p>(Ø6×40mm) x26</p>	<p><b>B</b></p>  <p>(Ø15×9.5mm) x26</p>	<p><b>C</b></p>  <p>(Φ8×30mm) x22</p>	<p><b>D</b></p>  <p>x4</p>
<p><b>E</b></p>  <p>(M4×18mm) x4</p>	<p><b>F</b></p>  <p>x3</p>	<p><b>G</b></p>  <p>x6</p>	<p><b>H</b></p>  <p>(M3×15mm) x6</p>
<p><b>I</b></p>  <p>x3</p>	<p><b>J</b></p>  <p>(M3.5×14mm) x22</p>	<p><b>K</b></p>  <p>x1</p>	<p><b>L</b></p>  <p>(M4×35mm) x4</p>
<p><b>M</b></p>  <p>x2</p>	<p><b>N</b></p>  <p>x14</p>	<p><b>O</b></p>  <p>(M3×12mm) x19</p>	
<p><b>P</b></p>  <p>x1 SETS</p> <p>CL x1 + DL x1 + CR x1 + DR x1</p>			

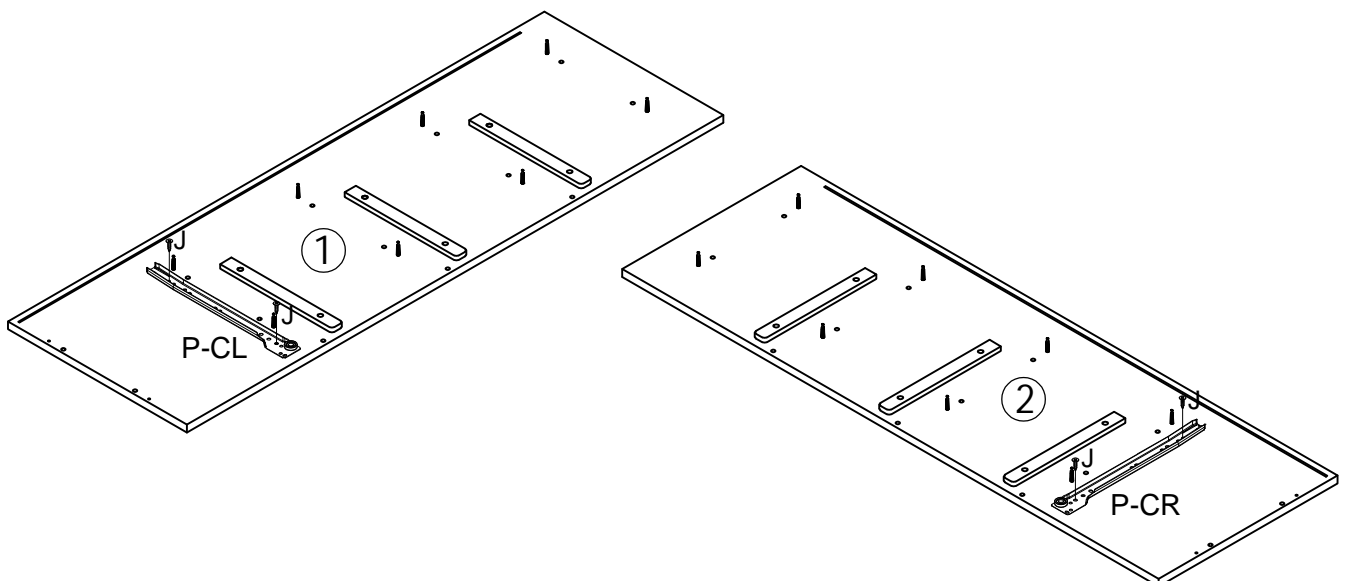
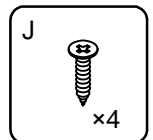
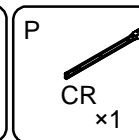
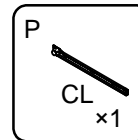
# STEP/SCHRITT 1



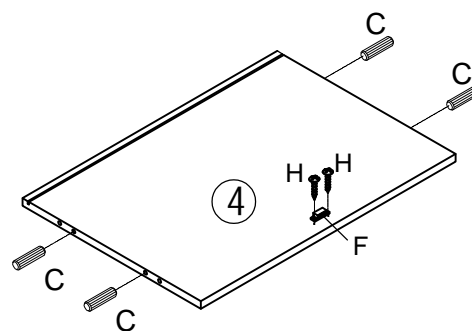
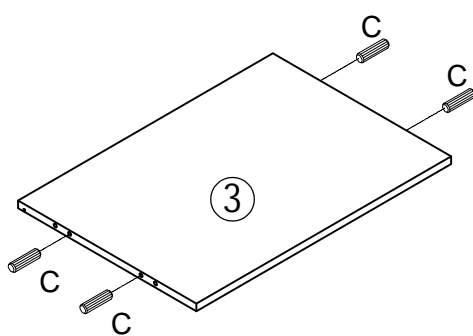
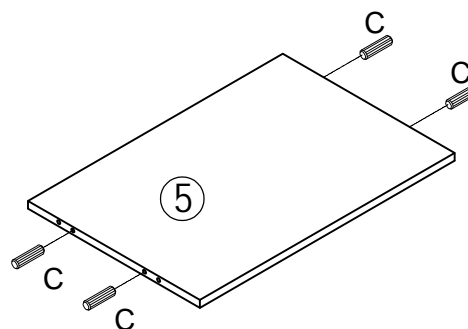
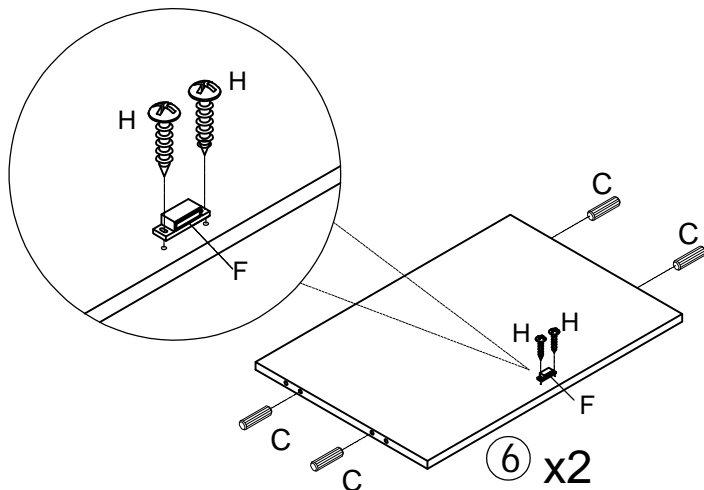
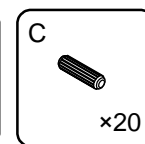
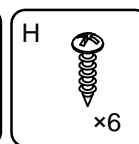
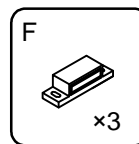
## STEP/SCHRITT 2



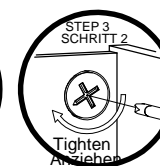
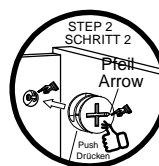
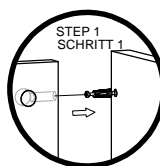
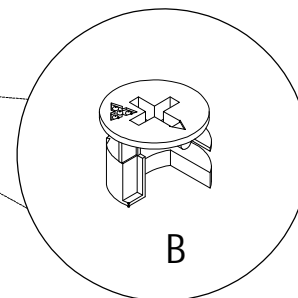
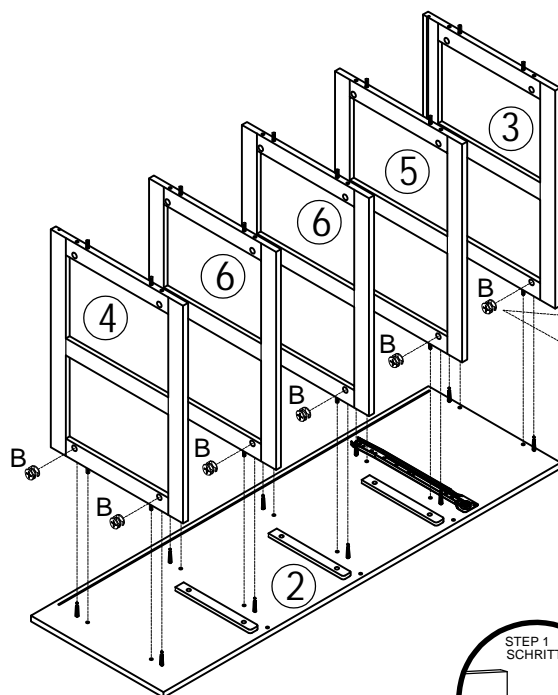
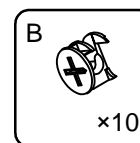
## STEP/SCHRITT 3



# STEP/SCHRITT 4

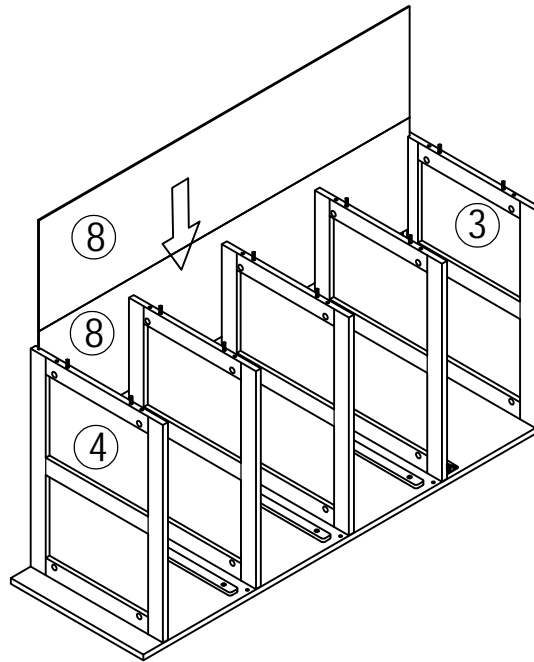


# STEP/SCHRITT 5

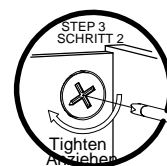
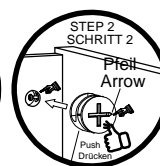
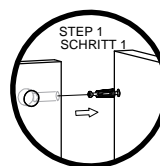
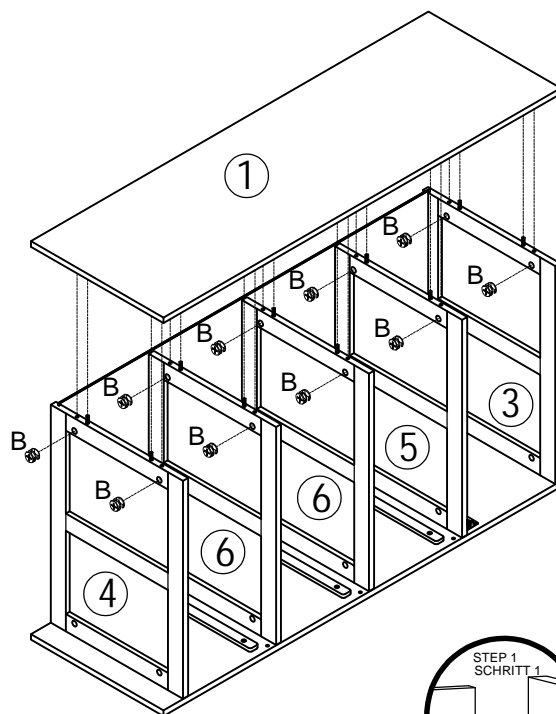
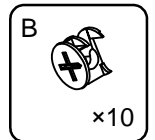


Push the KD cam all the way into the hole before tightening.  
Drücken Sie die KD-Nocke ganz in das Loch, bevor Sie sie festziehen

## STEP/SCHRITT 6

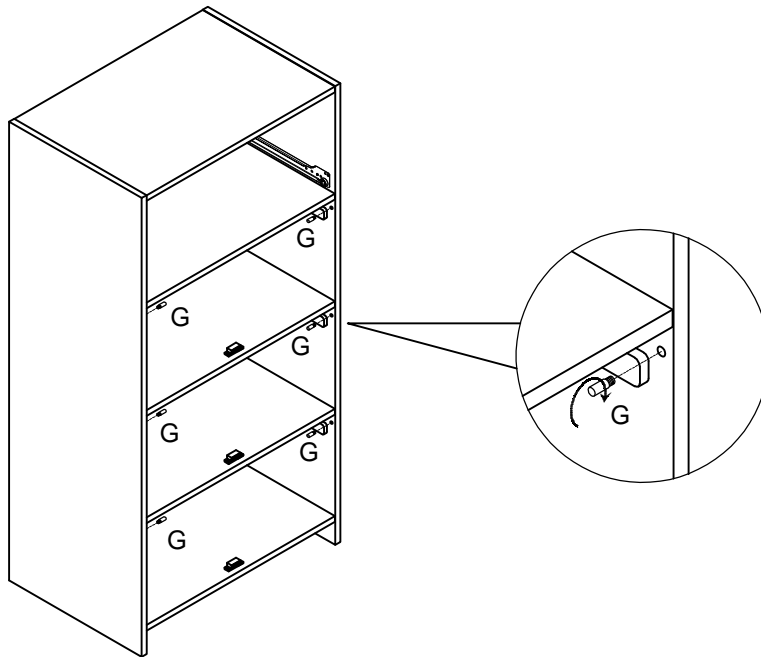
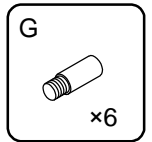


## STEP/SCHRITT 7

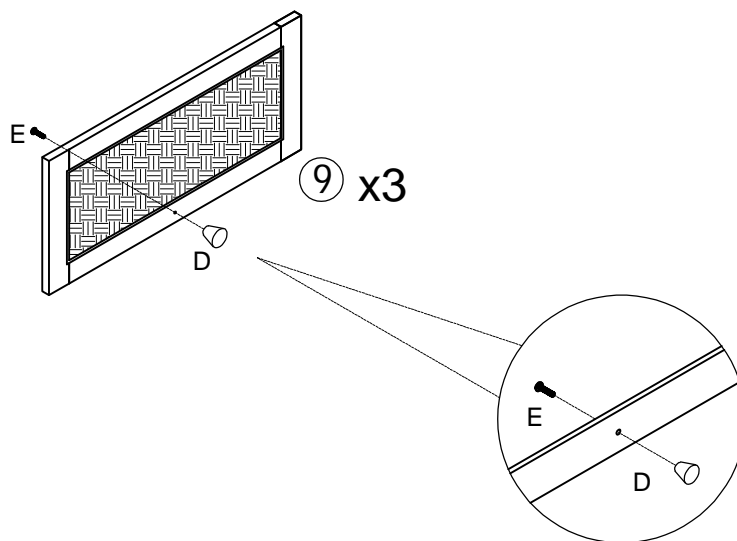
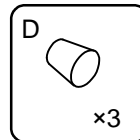


Push the KD cam all the way into the hole before tightening.  
Drücken Sie die KD-Nocke ganz in das Loch, bevor Sie sie festziehen

# STEP/SCHRITT8

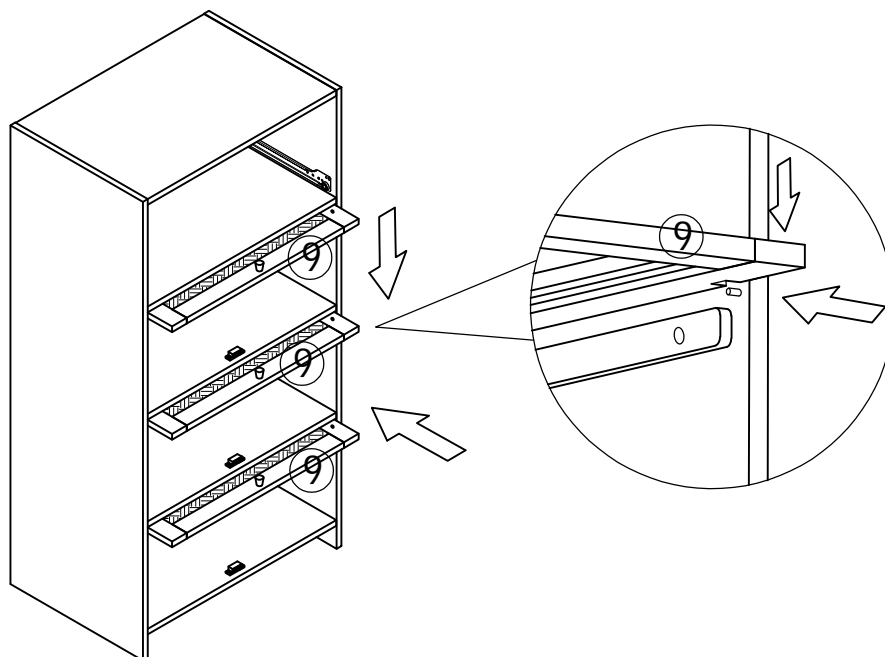


# STEP/SCHRITT9

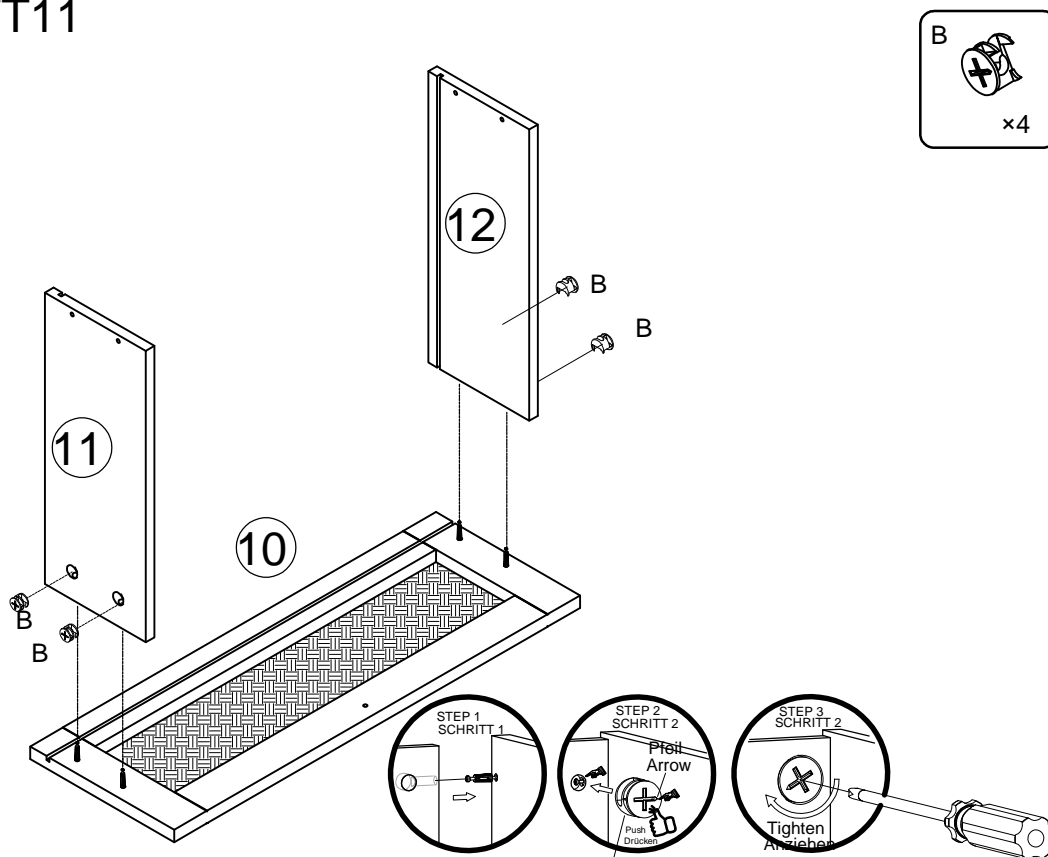




## STEP/SCHRITT 10

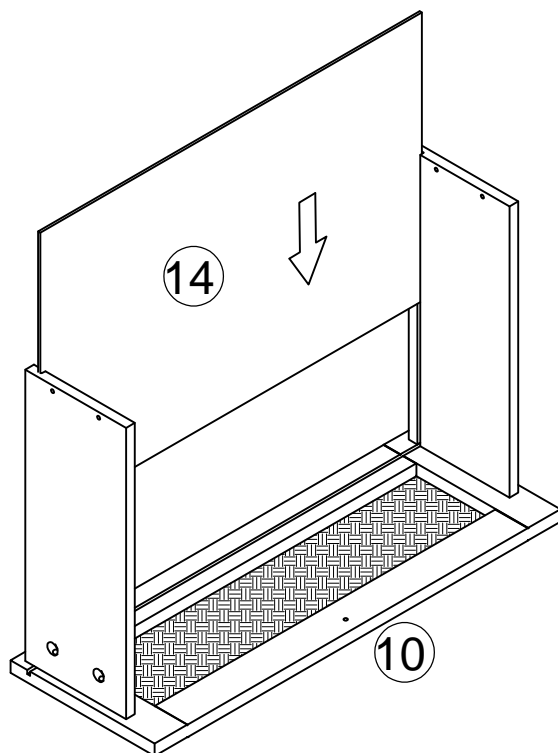


## STEP/SCHRITT 11

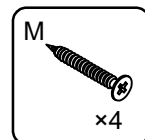
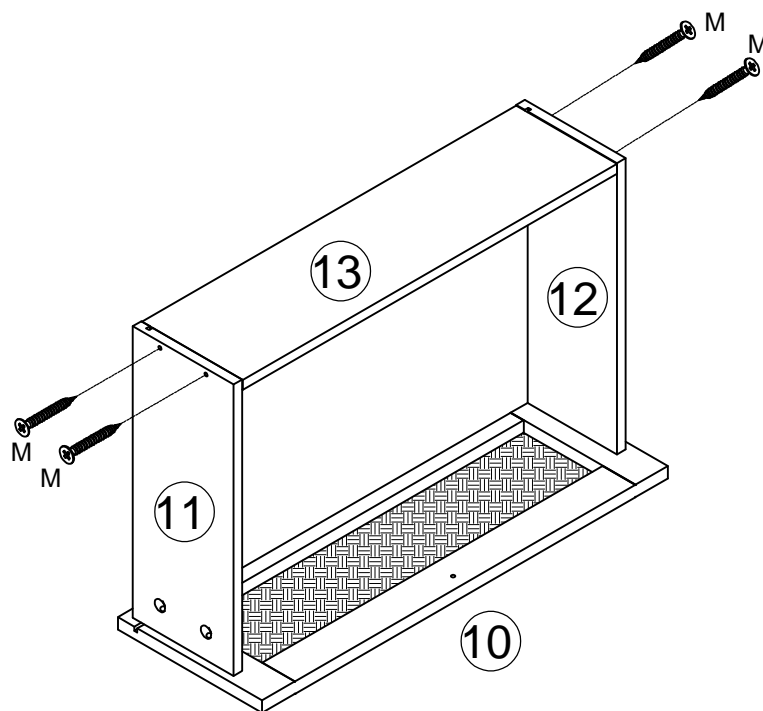


Push the KD cam all the way into the hole before tightening.  
Drücken Sie die KD-Nocke ganz in das Loch, bevor Sie sie festziehen

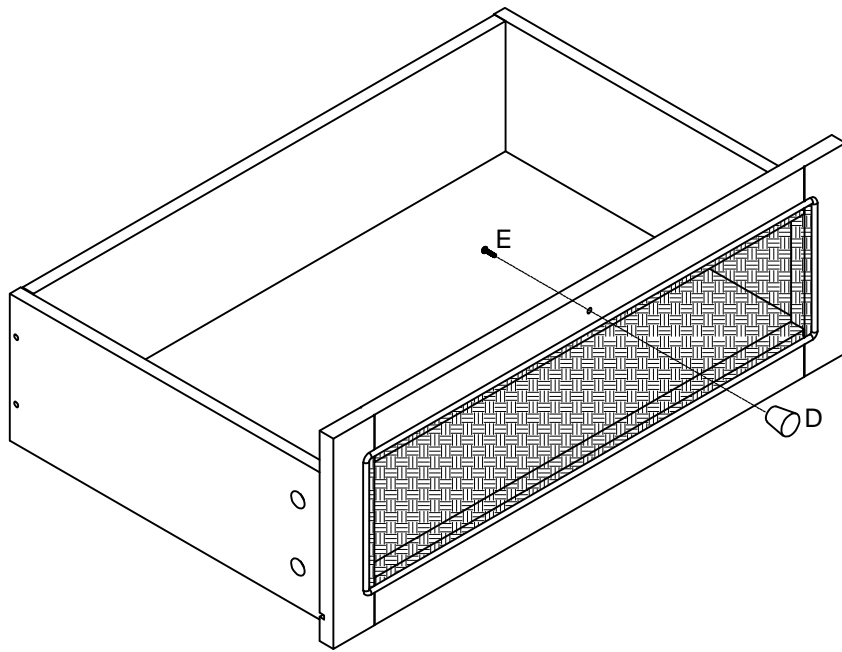
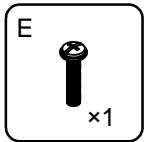
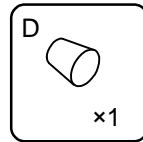
## STEP/SCHRITT12



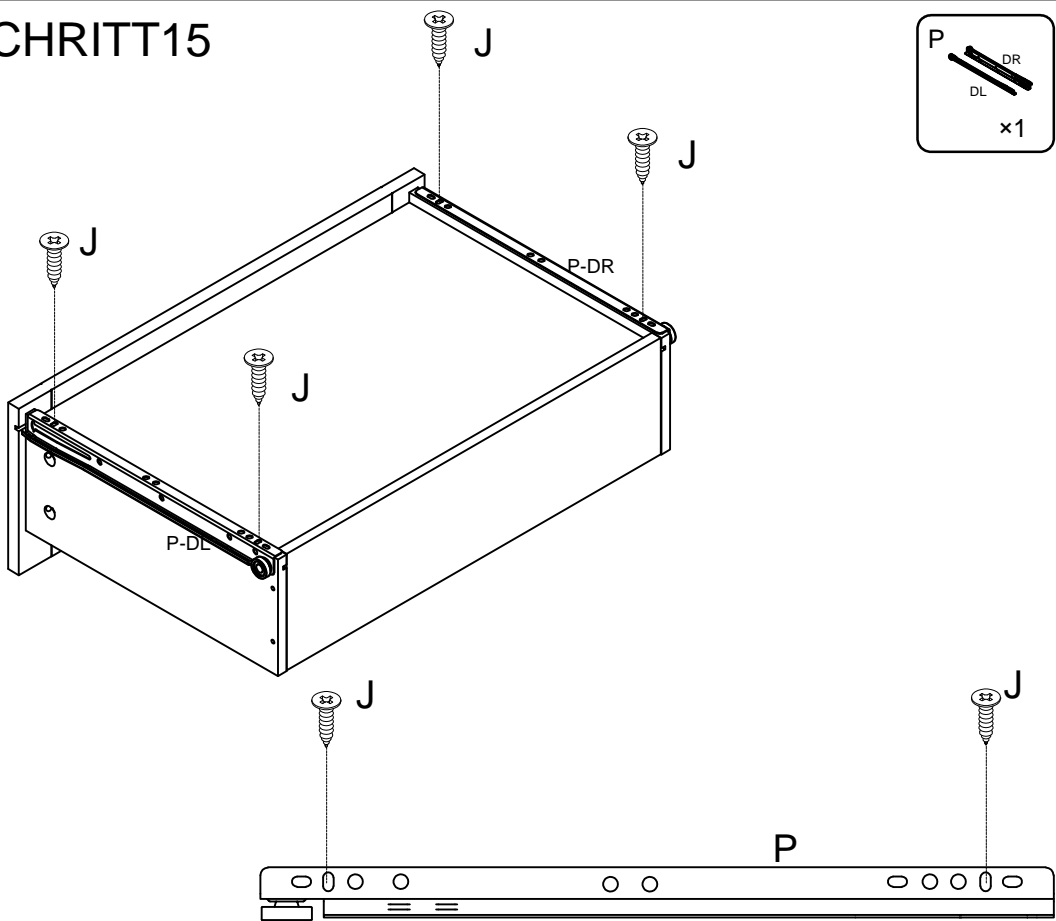
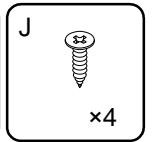
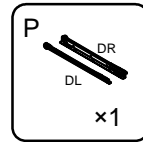
## STEP/SCHRITT13



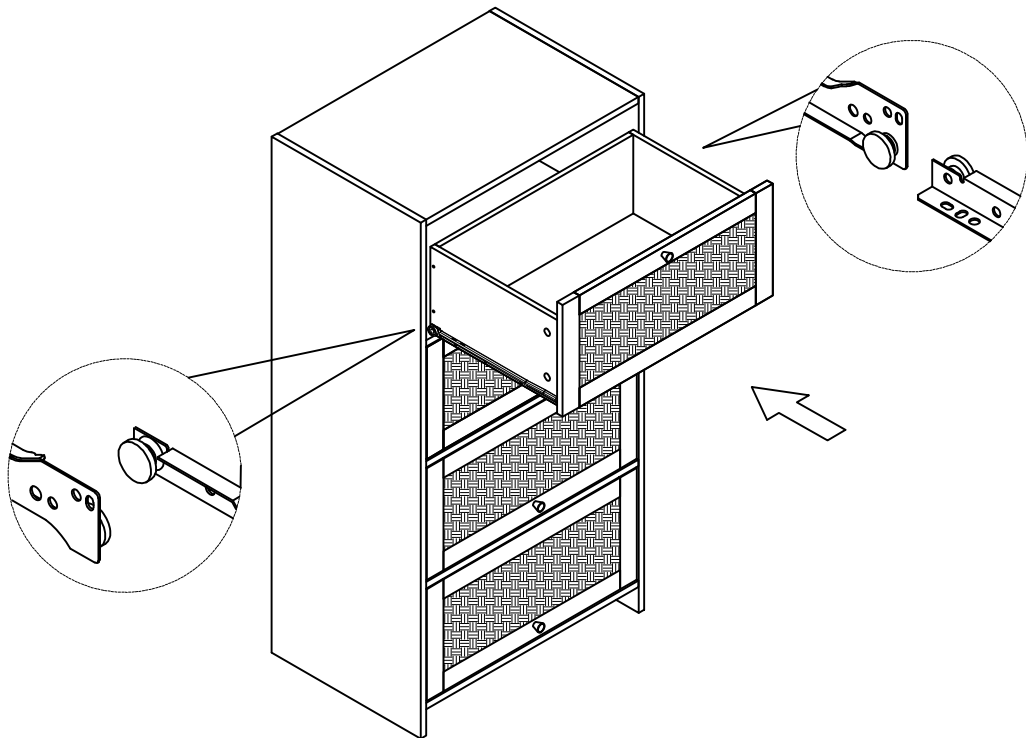
# STEP/SCHRITT14



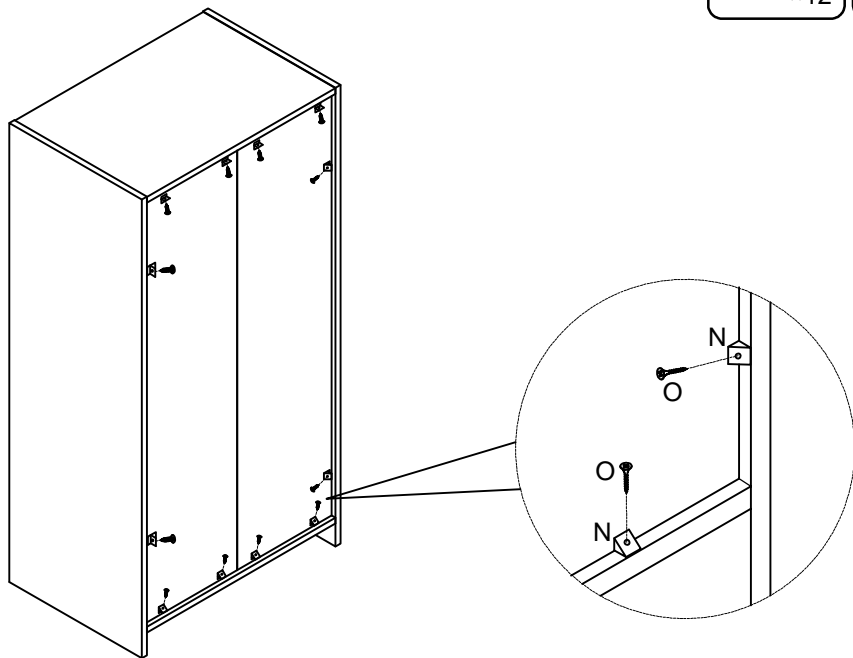
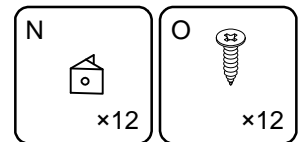
# STEP/SCHRITT15



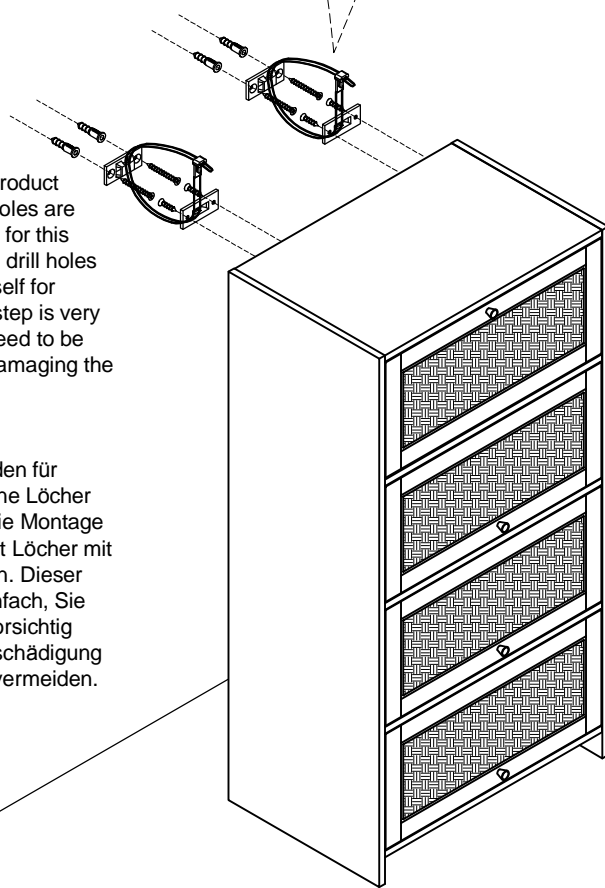
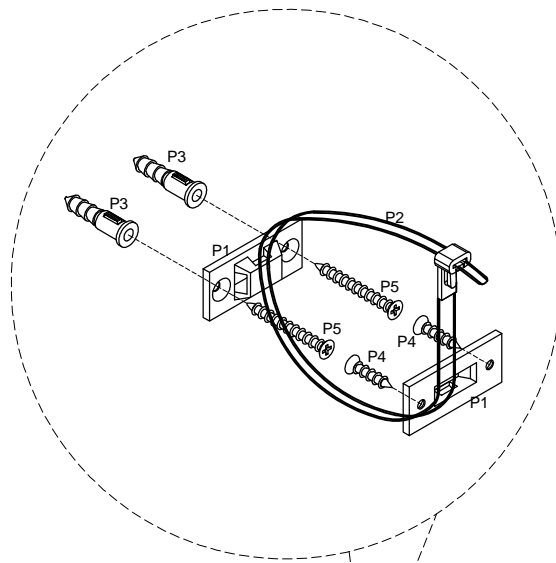
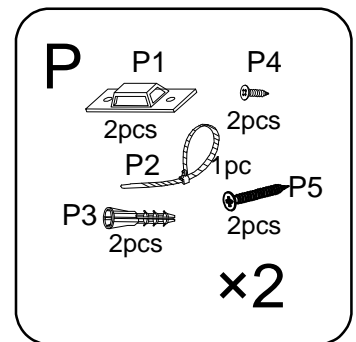
## STEP/SCHRITT16



## STEP/SCHRITT17



# STEP/SCHRITT18



For the sake of product appearance, no holes are drilled in advance for this step. You need to drill holes with screws yourself for installation. This step is very simple, but you need to be careful to avoid damaging the product.

Aus Gründen der Produktoptik werden für diesen Schritt keine Löcher vorgebohrt. Für die Montage müssen Sie selbst Löcher mit Schrauben bohren. Dieser Schritt ist sehr einfach, Sie müssen jedoch vorsichtig sein, um eine Beschädigung des Produkts zu vermeiden.