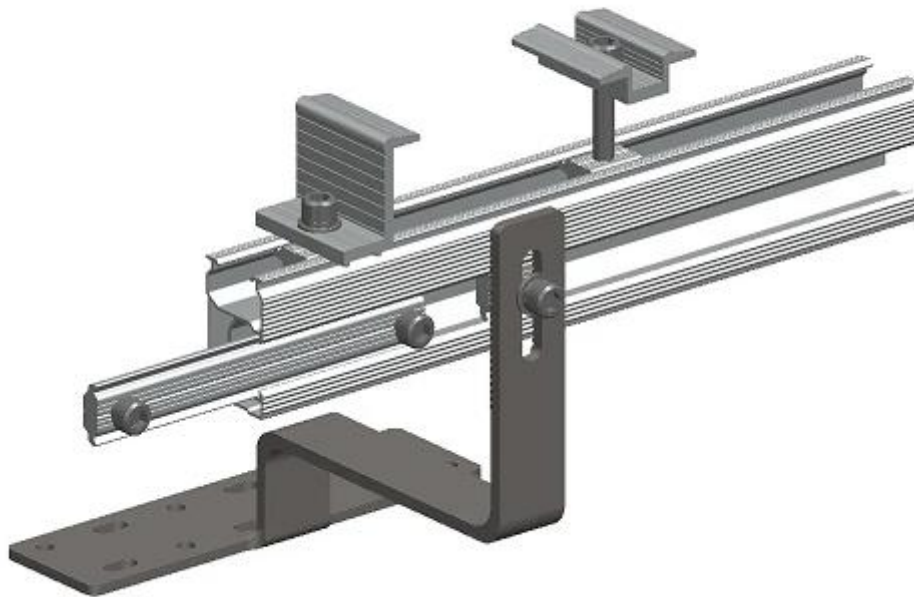


## Anleitung Ziegeldach Modell 1



Info: Die Reihenfolge, in der Sie das Set aufbauen, bleibt Ihnen überlassen. Hier gibt es keine feste Reihenfolge.

Diese Anleitung gibt einer Übersicht aller nötigen Installationsvorgänge in Stichpunkten.

Das Aufbauprinzip ist immer das gleiche. Ob sie ein Set für 2 oder 4 Module haben, spielt keine Rolle.

## **Anbringen der Dachhaken**

Dachhaken jeweils 3 Stück pro Schiene, auf Ihre Dachbalken setzen und mit jeweils 3 Schrauben pro Dachhaken (80mm) befestigen. Abstände zwischen den Dachhaken berücksichtigen, sodass die Schiene später passt



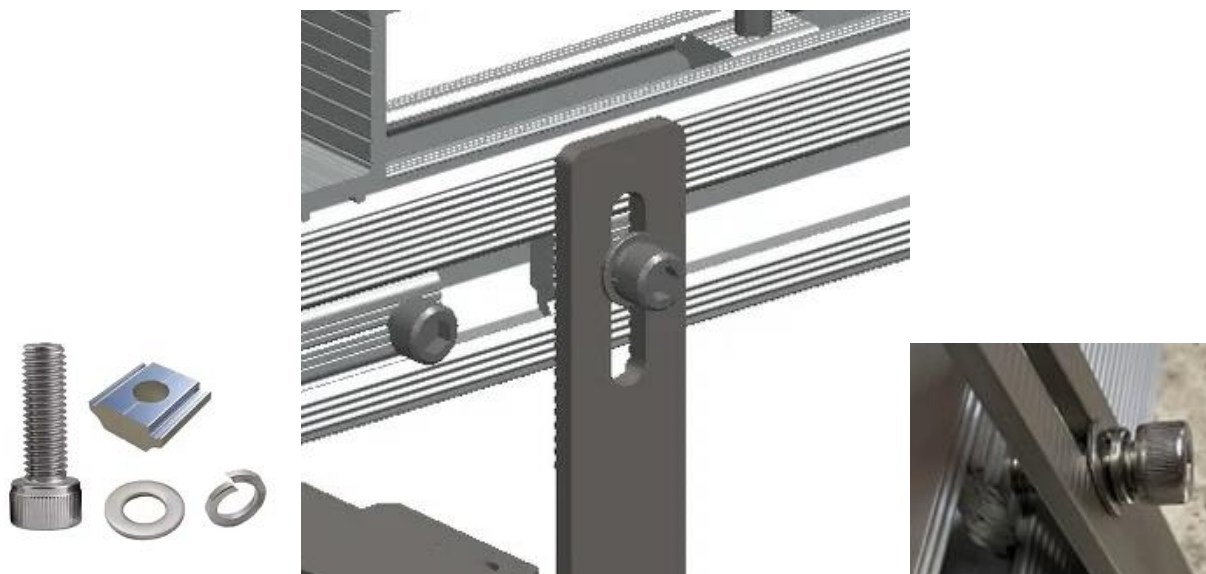
## **Schienen Verbinden**

Verbinden Sie die Schienen mit den Schienenverbindern und ziehen Sie die Schrauben fest.



## Schienen an Dachhaken aufsetzen

Setzen Sie Schraube Unterlegscheiben und Nutstein laut Foto in den Dachhaken ein (Dachhaken muss schon auf den Balken installiert sein). Ziehen Sie alle Schrauben fest

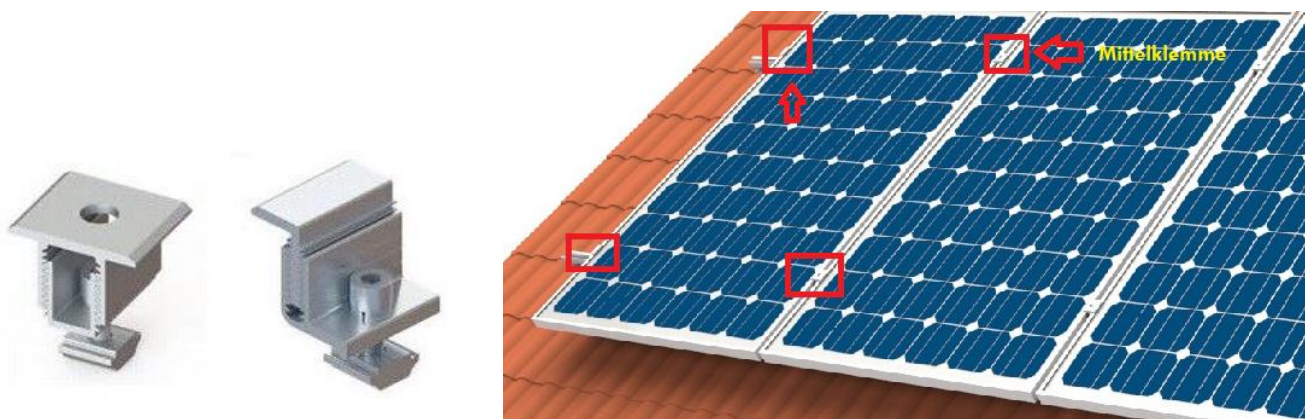


## End Und Mittelklemmen

In der Mitte die Module mit den Mittelklemmen und an der Seite mit den Endklemmen befestigen.

Setzen Sie die End- und Mittelklemmen in die Schienenführung ein. Die Mittelklemmen müssen eingeführt werden, bevor die Module aufgelegt werden. Die Endklemmen können davor oder danach eingeschoben werden. Nachdem die Module an der gewünschten Position sind, ziehen Sie alles fest.

Tipp: die Klemmen sind Universal und können Module von 30-45mm Supporten. Sie bestehen aus 2 Teilen. Es vereinfacht die Installation, wenn Sie zuerst das Unterteil auf die Schiene setzen und das Oberteil erst dann in das Unterteil (passende Rille) einschieben, wenn die Module aufgelegt sind. Danach alles festziehen.



Info: Die Module sollten oben und unten 20-30cm über die Schienen hinaussehen. Beachten Sie dies bei der Anbringung der Dachhaken (abmessen)



**Viel Spaß wünscht Ihnen das Team von Tzipower!**