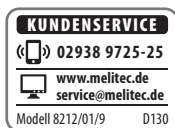
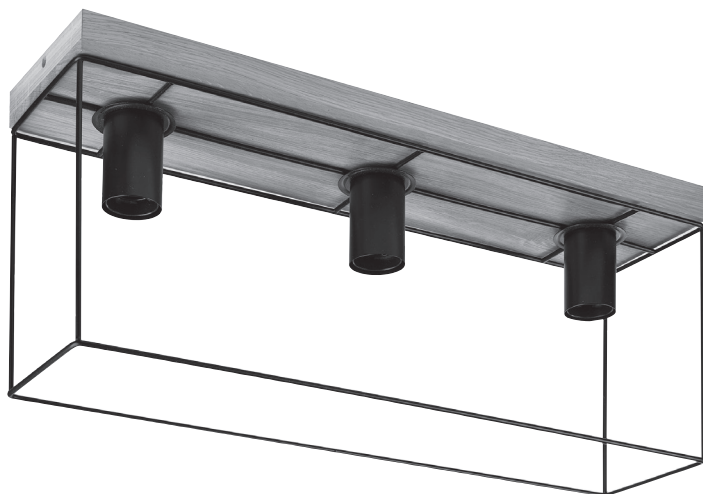


BEDIENUNGSANLEITUNG

HOLZ-DECKENLEUCHE Gretter D130



dimmbar



Modell 8212/01/9
D130

INHALTSVERZEICHNIS

Allgemeine Hinweise	3
Lieferumfang	3
Bestimmungsgemäßer Gebrauch	3
Symbole und Zeichenerklärung	4
Sicherheitshinweise	5
Installation	6
Deinstallation	8
Leuchtmittelwechsel	8
Fehlererkennung und -beseitigung	9
Reinigungshinweise	9
Technische Daten	10
Entsorgungshinweise	10
Schnellservice	11

Allgemeine Hinweise



Lesen Sie diese Bedienungsanleitung sorgfältig durch. Sie vermeiden dadurch Fehler, die zu einer Funktionsstörung führen könnten.

Bewahren Sie diese Bedienungsanleitung zum späteren Gebrauch auf. Geben Sie bei Weitergabe der Leuchte an Dritte die Bedienungsanleitung mit.

Diese Bedienungsanleitung kann beim Importeur als PDF-Datei angefordert werden.

Lieferumfang

Prüfen Sie den Lieferumfang sofort nach dem Auspacken auf Vollständigkeit und einwandfreien Zustand. Die Abbildung der nummerierten Teile finden Sie auf Seite 7.

- Deckenleuchte mit Drahtgestell **1**
- 2x Schraube **2**
- 2x Dübel Ø 6 mm **3**
- Bedienungsanleitung

Bestimmungsgemäßer Gebrauch

Die Holz-Deckenleuchte Gretter D130 (im Folgenden "Leuchte" genannt) ist zur Beleuchtung in trockenen Innenräumen konzipiert.

Die Leuchte darf nicht modifiziert oder technisch verändert werden.

Der Hersteller und der Verkäufer übernehmen keine Haftung für Verletzungen oder Schäden, die Folge eines unsachgemäßen Gebrauchs der Leuchte sind.

Lassen Sie Kinder und Personen deren körperliche, geistige oder sonstige Fähigkeiten eingeschränkt sind und die diese Leuchte nicht sicher bedienen können sowie Unbefugte nicht unbeaufsichtigt an diese Leuchte gelangen.

Symbole und Zeichenerklärung



WARNUNG!

Signal Symbole/-wörter, die beachtet werden müssen. Bei Nichtbeachtung kann es zu schweren Verletzungen, im Extremfall zum Tode kommen.



VORSICHT!

Signal Symbole/-wörter, die zum sicheren Betrieb der Leuchte beachtet werden müssen. Bei Nichtbeachtung kann es zu Verletzungen kommen.

Hinweis!

Signalwörter, die bei der Handhabung der Leuchte beachtet werden müssen. Bei Nichtbeachtung kann es zu Sachschäden kommen.



Konformitätserklärung

Mit diesem Symbol gekennzeichnete Produkte erfüllen alle anzuwendenden Gemeinschaftsvorschriften des Europäischen Wirtschaftsraums. Die Konformitätserklärung kann beim Importeur angefordert werden.



Schutzklasse II (gesamtes System)
Schutzisoliert



Nur für Innen

Nur für die Verwendung in trockenen Innenräumen geeignet.



dimmbar

Dimmbar

Verwenden Sie nur Leuchtmittel gemäß der Angabe in den „Technischen Daten“ dieser Anleitung. In Abhängigkeit vom gewählten Leuchtmittel ist die Leuchte dimmbar oder nicht dimmbar.



FSC-Zertifiziert

Holz aus vorbildlich bewirtschafteten Wäldern.

Sicherheitshinweise



WARNUNG!

Erstickungsgefahr!

Bei Verpackungs- und Schutzfolien besteht Erstickungsgefahr.

- Halten Sie Verpackungs- und Schutzfolien von Kindern fern.



VORSICHT!

Verletzungsgefahr!

Bei Missachtung der Sicherheitshinweise besteht Verletzungsgefahr. Ein sicherer Betrieb dieser Leuchte ist nur gewährleistet, wenn die folgenden Anweisungen beachtet werden.

- Verwenden Sie die Leuchte nur im Wohnbereich (nicht in Feuchträumen) und ihrer Bauart entsprechend.
- Diese Leuchte entspricht der Schutzklasse II und ist nur für den Anschluss an 230 V~, 50 Hz zugelassen.
- Die Installation darf nur durch eine autorisierte Elektrofachkraft erfolgen.
- Schalten Sie vor der Installation oder der Reinigung den Stromkreis aus.
- Modifizieren oder verändern Sie die Leuchte nicht.
- Verwenden Sie nur die vom Hersteller vorgesehenen Teile.
- Bei der Installation sind die entsprechenden Normen anzuwenden.
- Trennen Sie die Leuchte sofort vom Netz, wenn diese beschädigt oder defekt ist: Sie darf nicht weiter betrieben werden.
- Trennen Sie die Leuchte vom Stromkreis, bevor Sie diese reinigen.



WARNUNG!

Stromschlag- und Kurzschlussgefahr!

Bei Arbeiten am Stromnetz besteht Stromschlag- und Kurzschlussgefahr!

- Die Installation darf nur durch eine Elektrofachkraft erfolgen.
- Es müssen die entsprechenden Normen angewandt werden.
- Vor der Installation muss der Stromkreis ausgeschaltet werden.

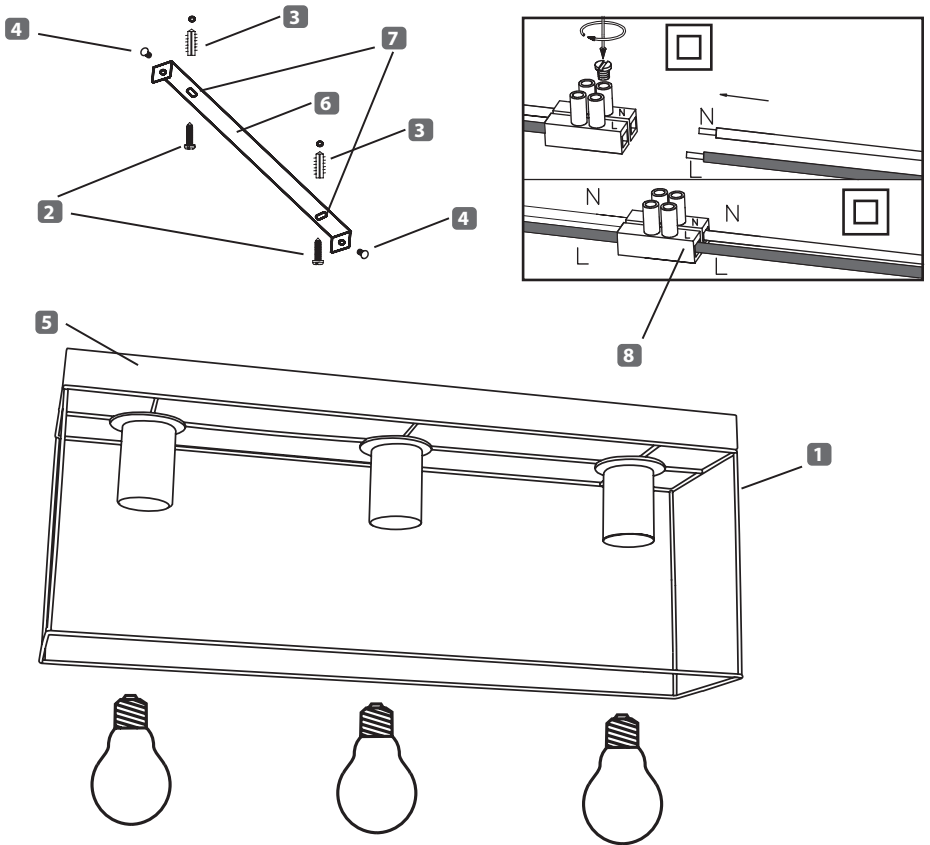
Durch das Bohren und Schrauben können Leitungen im Untergrund beschädigt werden.

- Stellen Sie vor der Montage sicher, dass sich keine Leitungen im Untergrund befinden. Um dies zu vermeiden, ist unter anderem die Lage der Zuleitung zu beachten.

Ist die Leuchte beschädigt ist der Schutz gegen Stromschlag- und Kurzschlussgefahr nicht mehr gegeben.

- Verwenden Sie keine beschädigte Leuchte.
- Trennen Sie im Falle einer Beschädigung die Leuchte umgehend vom Stromnetz.

1. Schalten Sie den Stromkreis aus.
2. Bestimmen Sie den Montageort der Leuchte **1**.
3. Lösen Sie die beiden Befestigungsschrauben **4** der Leuchte und nehmen Sie den Leuchenträger **6** vom Baldachin **5** ab.
4. Halten Sie den Leuchenträger am Montageort an.
 - Beachten Sie, dass die Position des Leuchenträgers die Ausrichtung der Leuchte bestimmt.
5. Zeichnen Sie die beiden Befestigungspunkte durch die Befestigungslöcher **7** an.
6. Befestigen Sie den Leuchenträger, abhängig vom Untergrund, ggf. mittels der mitgelieferten Schrauben **2** und Dübel **3**.



7. Nehmen Sie den Anschluss an der Klemme **8** wie folgt vor:

Leitung	Klemmenbezeichnung	Bezeichnung
Braun	L	Phase
Blau	N	Neutral

8. Schieben Sie den Baldachin **5** auf den Leuchtenträger **6** und schrauben Sie diese mit den Befestigungsschrauben **4** fest.
9. Schalten Sie den Stromkreis ein.
10. Setzen Sie passende Leuchtmittel in die Fassungen ein und drehen Sie sie im Uhrzeigersinn fest.
10. Prüfen Sie die Funktion der Leuchte.

Deinstallation



WARNUNG!

Stromschlag- und Kurzschlussgefahr!

Bei Arbeiten am Stromnetz besteht Stromschlag- und Kurzschlussgefahr!

- Die Deinstallation darf nur durch eine Elektrofachkraft erfolgen.
- Es müssen die entsprechenden Normen angewandt werden.
- Vor der Deinstallation muss der Stromkreis ausgeschaltet werden.

Die Deinstallation erfolgt wie im Kapitel "Installation" beschrieben, nur in umgekehrter Reihenfolge.

Leuchtmittelwechsel



VORSICHT!

Verbrennungsgefahr!

Bei Betrieb der Leuchte können im Bereich des Leuchtmittels hohe Temperaturen auftreten. Es besteht Verbrennungsgefahr!

- Schalten Sie die Leuchte für eventuelle Arbeiten aus und lassen Sie diese abkühlen.

Verwenden Sie nur Leuchtmittel gemäß der Angabe in den „Technischen Daten“ dieser Anleitung.

- In Abhängigkeit vom gewählten Leuchtmittel ist die Leuchte dimmbar oder nicht dimmbar.

1. Schalten Sie den Stromkreis aus.
2. Warten Sie, bis sich die Leuchtmittel abgekühlt haben.
3. Wechseln Sie das entsprechende Leuchtmittel.
 - Sie können das Leuchtmittel einfach von der Unterseite aus erreichen.
4. Schalten Sie den Stromkreis wieder ein.

5. Kontrollieren Sie die Funktion der Leuchte.

Fehlererkennung und -beseitigung

Fehler	Mögliche Ursachen	Fehlerbehebung
Ein Leuchtmittel funktioniert nicht.	Ist das Leuchtmittel korrekt eingesetzt?	Prüfen Sie den korrekten Sitz des Leuchtmittels.
	Ist das Leuchtmittel defekt?	Ersetzen Sie das defekte Leuchtmittel.
LED-Leuchtmittel flackern.	Ist die Leuchte an einem Dimmer angeschlossen?	Nicht alle LED-Leuchtmittel sind für den Betrieb an einem Dimmer geeignet. Entfernen Sie den Dimmer aus der Zuleitung und ersetzen Sie ihn durch einen normalen Schalter oder ersetzen Sie die Leuchtmittel durch dimmbare.
Die Leuchte funktioniert gar nicht.	Ist die Sicherung / der FI-Schalter ausgeschaltet?	Schalten Sie die Sicherung / den FI-Schalter ein.
	Ist die Leuchte korrekt angeschlossen?	Lassen Sie durch einen Fachmann prüfen, ob die Leuchte korrekt angeschlossen ist.

Reinigungshinweise



Stromschlag- und Kurzschlussgefahr!

In die Leuchte eingedrungenes Wasser kann einen Stromschlag oder Kurzschluss verursachen.

- Lassen Sie die Leuchte abkühlen, bevor Sie diese reinigen.
- Es darf keine Feuchtigkeit in die Leuchte oder an stromführende Teile gelangen.

Hinweis!

Beschädigungsgefahr!

Die Oberfläche der Leuchte kann durch scheuernde / ätzende oder lösungsmittelhaltige Reinigungsmittel beschädigt werden.

- Verwenden Sie kein scheuernden, ätzenden oder lösungsmittelhaltig Reinigungsmittel.
- Verwenden Sie zur Reinigung ein trockenes, weiches Tuch.
- Entfernen Sie hartnäckige Flecken mit einem leicht feuchten Tuch, ggf. unter Verwendung eines neutralen Reinigers.

Technische Daten

Spannung:	230 V~, 50 Hz
Leuchtmittel:	3 x max. 25 W, E27 (nicht im Lieferumfang enthalten)
Schutzklasse:	Schutzklasse II Schutzisoliert
Abmessungen der Leuchte:	ca. 55 cm x 13,5 cm, Höhe ca. 22,5 cm
Holzsockel:	ca. 3 cm hoch

Entsorgungshinweise



Bei mit dem abgebildeten Symbol versehenen Elektrogeräten sind Sie gesetzlich verpflichtet, diese dem ordnungsgemäßen und umweltverträglichen Recycling zuzuführen. **Sie dürfen auf keinen Fall mit dem Hausmüll entsorgt werden.** Nur so ist gewährleistet, dass enthaltene wertvolle Rohstoffe umweltschonend wiedergewonnen und dem Wertstoffkreislauf zugeführt werden, bzw. keine schädlichen Inhaltsstoffe in die Umwelt gelangen und gesundheitsschädigende Wirkungen auf Menschen, Tiere und Pflanzen haben. Entnehmen Sie vor der Entsorgung der Leuchte die Leuchtmittel aus der Leuchte.

Unter anderem bei den folgenden Stellen können Sie Altgeräte unentgeltlich zurückgeben:

- Kommunale Sammelstellen
- Große Elektrofachhändler (mehr als 400 m² Verkaufsfläche)
- Große Lebensmittelhändler (mehr als 800 m² Verkaufsfläche), welche auch Elektroprodukte verkaufen

Bei den bezeichneten Elektro-/ Lebensmittelhändlern ist bei Kauf eines Elektrogeräts

die unentgeltliche Rückgabe eines Altgeräts gleicher Art und gleicher Funktion möglich. Die unentgeltliche Abgabe von jeweils bis zu 3 Altgeräten gleicher Geräteart mit einer Kantenlänge bis 25 cm ist dort jederzeit möglich, ohne dass dies an einen Kauf gebunden ist.

Im Fernabsatzhandel beschränkt sich die Möglichkeit einer unentgeltlichen Abholung bei Erwerb eines Neugeräts auf Wärmeüberträger, Bildschirmgeräte und Großgeräte, die mindestens eine Außenkante mit einer Länge von mehr als 50 cm besitzen **und die Lagerfläche des Vertreibers > 400m² ist**. Der Vertreiber hat den Verbraucher bei Abschluss des Kaufvertrags bezüglich einer entsprechenden Rückgabeabsicht zu befragen. MeLiTec hat sich für die Rücknahme von Altgeräten dem Lightcycle-Sammelsystem angeschlossen. Die nächstgelegene Sammelstelle finden Sie im Internet unter der folgenden Adresse: <https://www.lightcycle.de/verbraucher/sammelstellensuche>.



Führen Sie Verpackung sortenrein dem Recycling zu.

Informationen zur korrekten Entsorgung von Altgeräten, Akkus und Verpackungsmaterialien erhalten Sie bei Ihrem kommunalen Entsorger oder im Internet, z. B. unter www.melitec.de/service/recycling.

Schnellservice

Für dieses Produkt bieten wir einen Sonderservice!

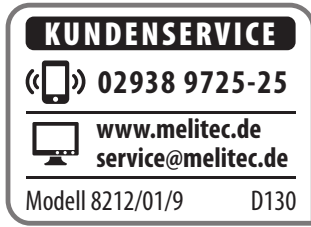
Wenn Sie ein Problem mit der Leuchte haben, rufen Sie uns an, senden eine E-Mail oder nutzen das Kontaktformular auf unserer Internetseite. Oft können wir Ihnen schnell und unkompliziert helfen, um kleine Fehler zu beheben.

Halten Sie für Rückfragen die folgenden Daten bereit:

Modell 8212/01/9 D130

Tel.: 02938 9725-25
Mo.- Fr. von 8:00 bis 20:00 Uhr
Fax: 02938 9725-29
E-Mail: service@melitec.de
Internet: www.melitec.de

Adresse: MeLiTec GmbH
Leuchtenservice
Oesterweg 20
59469 Ense
Deutschland



© Copyright

Nachdruck oder Vervielfältigung (auch auszugsweise)
nur mit Genehmigung der:

MeLiTec GmbH
Oesterweg 22
59469 Ense
Deutschland

2022

Diese Druckschrift, einschließlich aller ihrer Teile,
ist urheberrechtlich geschützt.

Jede Verwertung außerhalb der engen Grenzen
des Urheberrechtes ist ohne Zustimmung der
MeLiTec GmbH unzulässig und strafbar.

Das gilt insbesondere für Vervielfältigungen,
Übersetzungen, Mikroverfilmungen und die
Einspeisung und Verarbeitung in elektronischen
Systemen.

Importiert durch:

MeLiTec GmbH
Oesterweg 22
59469 Ense
Deutschland

D130-DE/MLT-270722-4/5