

DW 9350.0 E

Dunsthaube-Wandesse



EAN / TKI Code

- EAN Code 4037321039552
- TKI Code 122980000

Ausstattung

- 4 Leistungsstufen inkl. Intensivstufe
- Gebläseleistung im Abluftbetrieb:
max. Normalstufe 586 m³/h,
Intensivstufe 740 m³/h
- Elektronische Bedienung über hochwertige Aluminium-Drehknöpfe
- Digitalanzeige
- Nachlaufautomatik
- Metall-Fettfilter
- Deckenhöhenanpassung durch Teleskopkamin
- Umluftbetrieb möglich (siehe Sonderzubehör)

Technische Daten

- Anschlusswert 280 W
- Abluftanschluss Ø 150 mm
- LED Lichtfarbe 4.000 - 4.500 Kelvin

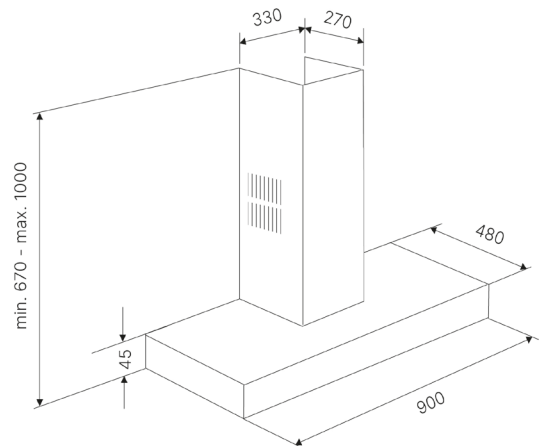
Sonderzubehör

- Kohlefilter ZD 1001
- PlasmaMade Filter ZD 8000

Maße

- Gerätemaße B x H x T
ca. 900 x 670-1000 x 480 mm

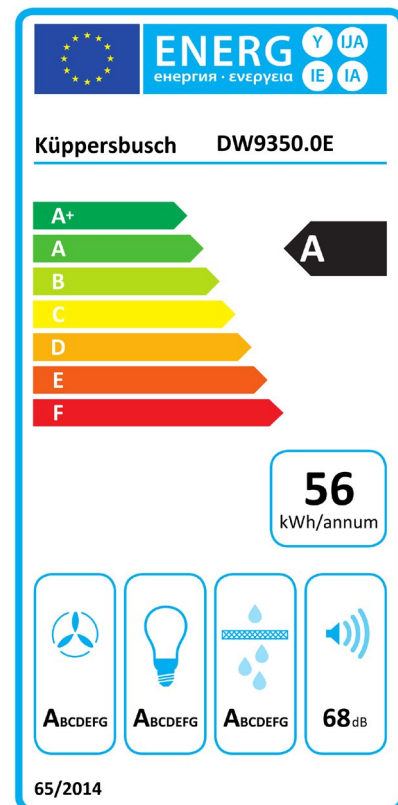
Maßzeichnung



Bei Umluftbetrieb genügend Abstand zu angrenzenden Flächen einhalten, um Luftverwirbelungen zu vermeiden.

Maß von Unterkante Haube bis Oberkante Abluftstutzen X = 300 mm

Energielabel



Produktdatenblatt

Delegierte Verordnung (EU) Nr. 65/2014

Name oder Warenzeichen des Lieferanten	Küppersbusch
Modellkennung	DW9350.0E
Jährlicher Energieverbrauch	55.5 kWh/Jahr
Energieeffizienzklasse	A
Fluidynamische Effizienz	31.6
Klasse für die fluidynamische Effizienz	A
Beleuchtungseffizienz	55.7 lx/W
Beleuchtungseffizienzklasse	A
Fettabscheidegrad	98.2 %
Klasse für den Fettabscheidegrad	A
Luftstrom (bei minimaler Geschwindigkeit im Normalbetrieb)	306 m3/h
Luftstrom (bei maximaler Geschwindigkeit im Normalbetrieb)	586 m3/h
Luftstrom (bei Betrieb auf der Intensivstufe oder Schnelllaufstufe)	740 m3/h
A-bewertete Luftschallemissionen (bei minimaler Geschwindigkeit im Normalbetrieb)	54 dB
A-bewertete Luftschallemissionen (bei maximaler Geschwindigkeit im Normalbetrieb)	68 dB
A-bewertete Luftschallemissionen (bei Betrieb auf der Intensivstufe oder Schnelllaufstufe)	72 dB
Leistungsaufnahme im Aus-Zustand (W)	0.32 W