

<b>DE</b>	<b>Montage-, Pflege- und Sicherheitshinweise:</b>	<b>Seite 2-3</b>
<b>GB</b>	<b>Assembly, care and safety instructions:</b>	<b>Page 4-5</b>
<b>FR</b>	<b>Informations de montage, d'entretien et de sécurité:</b>	<b>Page 6-7</b>
<b>PL</b>	<b>Instrukcje montażu, pielęgnacji i bezpieczeństwa:</b>	<b>Strona 8</b>
<b>HR</b>	<b>Napomene za montažu, održavanje i sigurnost:</b>	<b>Strana 9</b>
<b>IT</b>	<b>Istruzioni di sicurezza, manutenzione e montaggio:</b>	<b>Pagina 10</b>
<b>NL</b>	<b>Montage-, onderhouds- en veiligheidsinstructies:</b>	<b>Pagina 11</b>
<b>SK</b>	<b>Pokyny na montáž, údržbu a bezpečnostné:</b>	<b>Strana 12</b>
<b>SI</b>	<b>Navodila za montažo, nego in varnost:</b>	<b>Stran 13</b>
<b>CZ</b>	<b>Montáž, údržba a bezpečnostní pokyny:</b>	<b>Stránka 14</b>
<b>HU</b>	<b>Összeszerelési, ápolási és biztonsági utasítások:</b>	<b>Oldal 15</b>
<b>SE</b>	<b>Monterings-,skötsel-och säkerhetsanvisningar:</b>	
<b>RO</b>	<b>Instrucțiuni de montare, îngrijire și siguranță:</b>	
<b>DK</b>	<b>Installations-, pleje- og sikkerhedsinstruktioner:</b>	
<b>IS</b>	<b>Uppsetningar-, umhirðu- og öryggisleiðbeiningar:</b>	
<b>NO</b>	<b>Montering-, pleie- og sikkerhetsinstruksjoner:</b>	



Sehr geehrter Kunde,

wir gratulieren Ihnen zum Kauf unserer Badmöbel, die bei sachgemäßer Behandlung lange Freude bereiten werden.

Bitte beachten Sie, dass das Produkt vor der Montage auf Transportbeschädigungen zu prüfen ist. Insbesondere die elektrischen Leitungen und Bauteile! Bitte bewahren Sie im Falle einer Beanstandung die Verpackung auf. Für Schäden an bereits montierten Produkten, durch die Montage von nicht fachkundigen Personen oder aufgrund einer unsachgemäßen Behandlung, wird keine Haftung übernommen!

Achtung hohe Bruchgefahr: Für einen eventuellen Versand verpacken Sie den Artikel bitte genauso, wie Sie ihn erhalten haben. Verwenden Sie die Originalverpackung mit Füll- und Polstermaterial, da wir Ihnen sonst eventuell auftretende Transportschäden belasten müssen!

## Bestimmungsgemäße Verwendung und täglicher Gebrauch

1. Unsere Möbel sind geeignet für die Verwendung in privaten Haushalten, hierzu zählt der Badbereich im geschlossenen Wohnraum. Unsere Möbel sind nicht für den gewerblichen Bereich geeignet.
2. Verpackungsmaterial und Kleinteile wie Batterien und Akkus außerhalb der Reichweite von Kindern aufbewahren.
3. Möbel und Spiegel nur mit Wasser und einem sauberen, feuchten Tuch reinigen.
4. Beachten Sie die Herstellerhinweise von Microfasertüchern. Ungeeignete Microfasertücher können Fronten und Spiegelflächen stark beschädigen.
5. Keine alkoholhaltigen, scheuernden, chemischen oder scharfen Reinigungsmittel (Glasreiniger) einsetzen.
6. Das Möbel immer trocken nachwischen, um eine Beschädigung des Materials (Aufquellen) oder der Spiegelbeschichtung (Blindflecken) durch stehendes Wasser zu verhindern.
7. Benutzen Sie keine Dampfreiniger. Dies führt zu Quellungen und zerstört die Möbel.
8. Alle Anschlussbereiche der Abdeckplatten zu anderen Schränken und Wandflächen, sowie zum Waschbecken, sind mit Silikon oder anderen geeigneten Dichtungsmassen zu versiegeln.
9. Schützen Sie Ihre Möbel im Wannen/Duschbereich mit einer Duschabtrennung. Schäden, die durch übermäßige Nässe entstehen, sind von der Gewährleistung ausgenommen. Möbel mit elektrischen Installationen vor Spritzwasser schützen!
10. Die Badmöbel sind für ein normales Badezimmerklima geeignet. Kurzzeitige Luftfeuchtigkeit von 90% ist mit eingeschlossen (kein Saunabetrieb). Achten Sie auf ausreichende Lüftung und Trocknung im Badezimmer, insbesondere nach dem Duschen oder Baden.
11. Mitgelieferte Haken und Dübel sind nur für Mauerwerk Vollziegel MZ20, Hochlochziegel HLZ 20 oder Beton B25 geeignet.

## Elektrifizierte Möbel

1. Achtung! Gefahr durch Stromschlag: Das Berühren von stromführenden Teilen kann zu schweren Verletzungen bis hin zum Tod führen. Der Anschluss, die Außerbetriebnahme und Reparatur darf nur durch eine Elektrofachkraft unter Beachtung der VDE 0100-701, IEC 60364-7-701 erfolgen! Verwenden Sie immer das mitgelieferte Anschlusszubehör.
2. Sollte bauseits kein FI-Schutzschalter vorhanden sein, so empfehlen wir zur Erhöhung der Eigensicherheit, einen Schutzschalter mit 30 mA Nennfehlerstrom gemäß EN 61008 vorzusehen.
3. Das Produkt darf nicht unbeaufsichtigt betrieben werden. Eltern sollten Ihre Kinder während des Betriebs beaufsichtigen.
4. Bei Gewitter oder längerem Nichtbetrieb trennen Sie die Trafobox / das Betriebsgerät vom Netz. Auf diese Weise werden Schäden durch Blitzschlag oder Spannungstöße vermieden.
5. Eine defekte Trafobox ist außer Betrieb zu setzen, sie kann nicht repariert werden und sie ist gegen eine Neue auszutauschen. Eine beschädigte äußere Leitung darf nur durch eine Fachkraft ersetzt werden.
6. Beim Auswechseln von Leuchtmitteln ist auf die Übereinstimmung der Angabe der max. Lampenleistung (W) und Spannung (V) mit den Daten des Transformators/Leuchte zu achten.
7. Vermeiden Sie längeren direkten Blickkontakt mit der LED-Lichtquelle, da sonst ein Schaden am Auge entstehen könnte.
8. Nehmen Sie keine Batterien / Akkus auseinander, schließen Sie sie nicht kurz und werfen Sie sie nicht ins Feuer. Versuchen Sie niemals, nicht aufladbare Batterien aufzuladen. Es besteht Explosionsgefahr! Entfernen Sie die Batterien / Akkus, wenn Sie das Gerät längere Zeit nicht verwenden, um Beschädigungen durch Auslaufen zu vermeiden. Ausgelaufene oder beschädigte Batterien / Akkus können bei Hautkontakt Säureverätzungen hervorrufen. Beim Umgang mit beschädigten Batterien / Akkus sind daher Schutzhandschuhe zu tragen.



Vor dem Lampenwechsel Stromversorgung unterbrechen. Bei einer festen Installation muss der Versorgungsstromkreis mit einer Trennvorrichtung (z.B. Schalter) ausgestattet sein.



Im Befestigungsbereich dürfen keine Elektro-, Versorgungs-, und Entsorgungsleitungen liegen.



Schutzisoliert, Schutzklasse I, Geräte mit Schutzleiteranschluss (gelb/grün).



Zum Einbau in Möbel geeignet, jedoch nicht bei normal entflammaren Oberflächen.



Schutzisoliert, Schutzklasse II, Geräte ohne Schutzleiteranschluss.



IP-Schutzart:  
Ziffer 1 bezeichnet den Schutz gegen Berührung und Eindringen fester Fremdkörper.  
Ziffer 2 benennt den Schutz vor Feuchtigkeit.



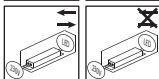
Schutzisoliert, Schutzklasse III, Geräte o. Schutzleiteranschluss, Schutzkleinspannung  $\leq 50V$  Wechselspannung AC  $\leq 120V$  Gleichspannung DC



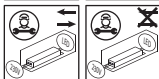
Lichtquellen austauschbar / nicht austauschbar



Entnahme von Lichtquellen / separaten Betriebsgeräten  
[https://www.fackelmann.com/downloads/Oekodesign\\_Anforderungen\\_01\\_2021.pdf](https://www.fackelmann.com/downloads/Oekodesign_Anforderungen_01_2021.pdf)



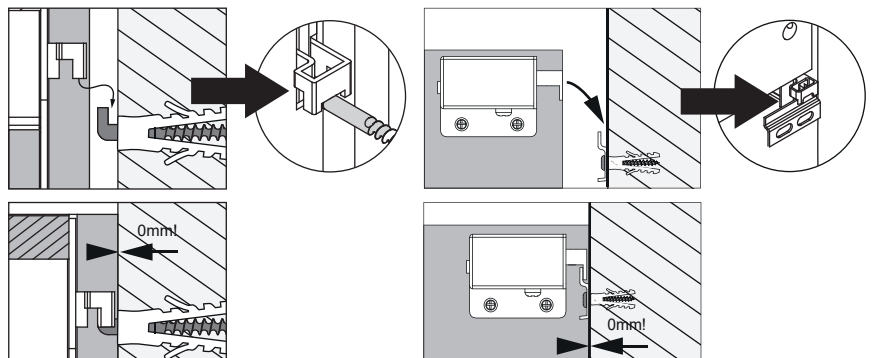
Separates Betriebsgerät austauschbar / nicht austauschbar



Separates Betriebsgerät durch Fachkraft austauschbar / nicht austauschbar

## Aufhängen des Möbels

1. Vergewissern Sie sich, dass der Schrankaufhänger ordnungsgemäß auf dem Haken bzw. der Aufhängeschiene sitzt.



2. Um die Sicherheit bei Montage / Gebrauch gewährleisten zu können, muss der Schrank vollständig an die Wand gezogen werden.

## Hinweise zur Entsorgung nach Elektro- und Elektronikgerätegesetz (ElektroG3)



Das Symbol der durchgestrichenen Mülltonne besagt, dass das gekennzeichnete Objekt am Ende seiner Lebensdauer nicht im Hausmüll entsorgt werden darf, sondern vom Endnutzer einer getrennten Sammlung zugeführt werden muss.

## Personenbezogene Daten:

Sofern das alte Elektro-bzw. Elektronikgerät personenbezogene Daten enthält, sind Sie selbst für deren Löschung verantwortlich, bevor Sie es zurückgeben.

## Rücknahme von Elektro- und Elektroaltgeräten:

Zur Rückgabe stehen in Ihrer Nähe kostenfreie Sammelstellen für Elektroaltgeräte sowie ggf. weitere Annahmestellen für die Wiederverwendung der Geräte zur Verfügung. Die Adressen können Sie von Ihrer Stadt- bzw. Kommunalverwaltung erhalten.

Auch Vertreiber mit einer Verkaufsfläche für Elektro- und Elektronikgeräten von mindestens 400 m<sup>2</sup>, sowie Vertreiber von Lebensmitteln mit einer Gesamtverkaufsfläche von mindestens 800 m<sup>2</sup>, die mehrmals im Kalenderjahr oder dauerhaft Elektro- und Elektronikgeräte anbieten und auf dem Markt bereitstellen, sind verpflichtet unentgeltlich alte Elektro- und Elektronikgeräte zurückzunehmen.

## Folgende Rücknahmen sind möglich:

Vertreiber müssen bei der Abgabe eines neuen Elektro- oder Elektronikgerätes an einen Endnutzer ein Altgerät des Endnutzers der gleichen Geräteart, das im Wesentlichen die gleichen Funktionen wie das neue Gerät erfüllt, am Ort der Abgabe oder in unmittelbarer Nähe hierzu unentgeltlich zurücknehmen (1:1 Rücknahme). Sowie ohne Kauf eines Elektro- oder Elektronikgerätes auf Verlangen des Endnutzers bis zu drei Altgeräte pro Geräteart, die in keiner äußeren Abmessung größer als 25 Zentimeter sind, im Einzelhandelsgeschäft oder in unmittelbarer Nähe hierzu unentgeltlich zurücknehmen. Bei einem Vertrieb unter Verwendung von Fernkommunikationsmitteln gelten als Verkaufsflächen des Vertreibers alle Lager- und Versandflächen (0:1 Rücknahme).

## Entnahme von Batterien und Akkus sowie Altlampen:

Sofern dies ohne Zerstörung des alten Elektro- oder Elektronikgerätes möglich ist, entnehmen Sie diesem bitte alte Batterien oder Akkus sowie Altlampen, bevor sie es zur Entsorgung zurückgeben, und führen diese einer separaten Sammlung zu.

## Hinweise zur Entsorgung nach Batteriegesetz (BattG2)



Das Symbol des durchgestrichenen Müllimers auf Batterien oder Akkumulatoren besagt, dass diese am Ende ihrer Lebensdauer nicht im Hausmüll entsorgt werden dürfen. Sofern Batterien oder Akkumulatoren Quecksilber (Hg), Cadmium (Cd) oder Blei (Pb) enthalten, finden Sie das jeweilige chemische Zeichen unterhalb des Symbols des durchgestrichenen Müllimers. Sie sind gesetzlich verpflichtet, alte Batterien und Akkumulatoren nach Gebrauch zurückzugeben. Sie können dies kostenfrei im Handelsgeschäft oder bei einer anderen Sammelstelle in Ihrer Nähe tun. Adressen geeigneter Sammelstellen können Sie von Ihrer Stadt- oder Kommunalverwaltung erhalten.

Batterien können Stoffe enthalten, die schädlich für die Umwelt und die menschliche Gesundheit sind. Besondere Vorsicht ist aufgrund der besonderen Risiken beim Umgang mit lithiumhaltigen Batterien geboten. Durch die getrennte Sammlung und Verwertung von alten Batterien und Akkumulatoren sollen negative Auswirkungen auf die Umwelt und die menschliche Gesundheit vermieden werden.

Bitte vermeiden Sie die Entstehung von Abfällen aus alten Batterien soweit wie möglich, z.B. indem Sie Batterien mit längerer Lebensdauer oder aufladbare Batterien bevorzugen. Bitte vermeiden Sie die Vermüllung des öffentlichen Raums, indem Sie Batterien oder batteriehaltige Elektro- und Elektronikgeräte nicht achtlos liegenlassen. Bitte prüfen Sie Möglichkeiten, eine Batterie anstatt der Entsorgung einer Wiederverwendung zuzuführen, beispielsweise durch die Rekonditionierung oder die Instandsetzung der Batterie.

Weitere Informationen zum Batteriegesetz finden Sie auch im Internet unter: [www.batteriegesetz.de](http://www.batteriegesetz.de)

Dear customer,

Thank you for choosing our bathroom furniture. If handled properly, you will be able to enjoy this product for a long time.

Please note that the product must be checked for any transport damage before assembly. In particular, the electrical cables and components must be checked! In the event of a complaint, please retain the packaging. No liability is assumed for damage to products which have already been assembled, products assembled by staff who are not experts in the field and damage caused by improper handling!

Caution! High risk of breakage: In the event that you ship this product, please package the item in exactly the same way as it was packaged when you received it. Use the original packaging with filling and padding material. If you do not use the original packaging properly, we will have to charge you for any transport damage which is incurred!

## Proper use and daily use

1. Our furniture is suitable for use in private households, which includes the bathroom area in enclosed living spaces. Our furniture is not suitable for commercial use.
2. Keep packaging materials and small parts, such as batteries, out of the reach of children.
3. Only clean furniture and mirrors with water and a clean, damp cloth.
4. Please note the manufacturer's instructions regarding microfibre cloths. Unsuitable microfibre cloths may cause serious damage to the facades and mirror surfaces.
5. Do not use any cleaning products (glass cleaners) which contain alcohol, abrasives, chemicals or strong detergents.
6. Always wipe the furniture to dry it in order to prevent any damage to the material (moisture expansion) or the mirror coating (spots) resulting from standing water.
7. Do not use steam cleaners. This leads to moisture expansion and causes serious damage to the furniture.
8. Seal all connection areas of the covering plates to other cabinets and wall areas, as well as to the wash basin, with silicone or other suitable sealants.
9. Protect your furniture in the bath/shower area using a shower screen. Damage caused by excess moisture is excluded from the warranty. Protect furniture with electrical installations against water splashes!
10. The bathroom furniture is suitable for a normal bathroom environment. Temporary air humidity of 90% is included (no sauna use). Ensure that there is sufficient ventilation and drying in the bathroom, in particular after showering or bathing.
11. Hooks and dowels provided with the product are only suitable for MZ20 solid brick walls, HLZ 20 hollow bricks or B25 concrete.

## Electrified furniture

1. Caution! Risk of electric shock: Touching live parts may cause severe injury or even death. Connection, decommissioning and repair processes may only be carried out by a qualified electrician in compliance with VDE 0100-701, IEC 60364-7-701! Always use the connection accessories which are provided.
2. Should there be no ground fault circuit interrupter on site, we recommend using a circuit breaker with 30 mA to increase the level of personal safety. The rated fault current is to be provided for in accordance with EN 61008.
3. The product may not be operated without supervision. Parents must supervise their children during operation.
4. In the event of storms or longer periods of disuse, disconnect the transformer box/operating unit from the power supply. This enables damage caused by lightning or voltage surges to be prevented.
5. A defective transformer box must be decommissioned; it may not be repaired and must be replaced with a new one. A damaged external cable may only be replaced by a professional.
6. When changing light sources, it must be ensured that the data for the max. lamp wattage (W) and voltage (V) corresponds to the data for the transformer/light.
7. Avoid longer periods of direct eye contact with the LED light source as this may damage the eyes.
8. Batteries must not be dismantled, short-circuited or thrown into fire. Never try to recharge non-rechargeable batteries. This is associated with a risk of explosion! Remove the batteries when you are not using the device for an extended period of time in order to prevent damage caused by leakage. Batteries which have leaked or been damaged may cause acid burns in the event of contact with the skin. Protective gloves must therefore be used when handling damaged batteries.



Disconnect the power supply before changing the bulb. In the event of a fixed installation, the supply circuit must be fitted with an isolating unit (e.g. circuit breaker).



No electrical cables, supply cables or waste pipelines may be located in the fixing area.



Double insulated, protection class I, devices with earth wire connection (yellow/green).



Suitable for installation in furniture, but not with surfaces with normal flammability levels.



Double insulated, protection class II, devices without earth wire connection.



IP protection type:  
Figure 1 refers to protection against contact and ingress of solid foreign bodies.  
Figure 2 specifies protection against moisture.



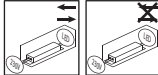
Protective insulation, protection class III, device without protective conductor connection,  
protective extra-low voltage ≤ 50V AC  
≤ 120V DC



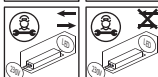
Light sources replaceable / non-replaceable



Removal of light sources / separate operating unit  
[https://www.fackelmann.com/downloads/Oekodesign\\_Anforderungen\\_01\\_2021.pdf](https://www.fackelmann.com/downloads/Oekodesign_Anforderungen_01_2021.pdf)



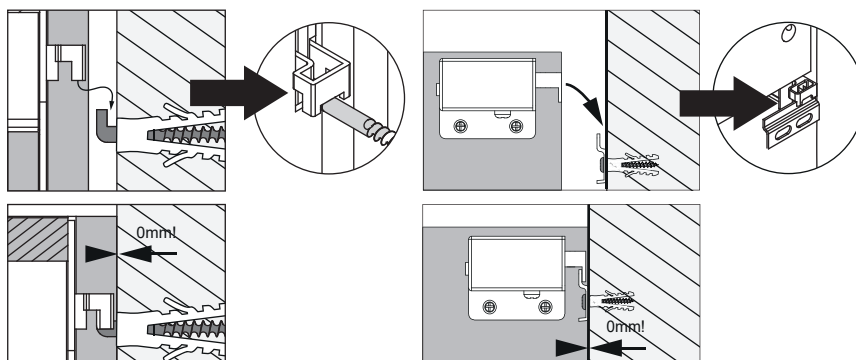
Separate operating unit replaceable / non-replaceable



Separate operating unit replaceable by a professional / non-replaceable

## Suspension of the furniture

1. Ensure that the cabinet suspension is positioned properly on the hook and / or suspension bar.



2. In order to be able to ensure safety during assembly / use, the cabinet must be firmly secured to the wall.

Instructions on disposal in accordance with the Electrical and Electronic Equipment Act (ElektroG3)



The symbol of the crossed-out waste bin indicates that, at the end of its service life, the marked object must not be disposed of in the household waste, but must be sent by the end user to a separate collection.

Personal data:

If the used electrical or electronic equipment contains personal data, you are responsible for deleting it yourself before returning it.

Returning used electrical and electronic equipment:

There are free collection points for used electrical equipment in your area as well as other points for collecting the equipment for re-use. Your town, city or local government should provide you with the necessary addresses.

Also, distributors with a sales area for electrical and electronic equipment of at least 400 m<sup>2</sup>, as well as distributors of food with a total sales area of at least 800 m<sup>2</sup>, who sell electrical and electronic equipment several times per calendar year or permanently and make it available on the market, are obligated to take back used electrical and electronic equipment free of charge.

The following withdrawals are possible:

When handing over a new electrical or electronic item of equipment to an end user, distributors also must take back the end user's used item of equipment only if it is the same type of equipment and essentially performs the same functions as the new item of equipment. This must take place free of charge at the place of delivery or at a location in the immediate vicinity (1:1 take-back). Furthermore, the end user may request a retail business or a location in the immediate vicinity to take back up to three used items of electrical or electronic equipment (not larger than 25 centimetres in any external dimension), per type of equipment, free of charge without having to purchase other electrical or electronic equipment. In the case of sales and distribution by using means of distance communication, all storage and shipping areas of the distributor are considered sales areas of the distributor (0:1 take-back).

Removal of conventional, storage and rechargeable batteries, and used lamps:

If this is possible without destroying the used electrical or electronic equipment, please remove any used conventional, storage and rechargeable batteries and also used lamps from it before returning the equipment for disposal, and transfer any used batteries to a separate collection facility.

Instructions on disposal in accordance with the Battery Law (BattG2)



The symbol of the crossed-out waste bin on conventional, storage and rechargeable batteries indicate that they must not be disposed of in the household waste at the end of their service life. If batteries contain mercury (Hg), cadmium (Cd) or lead (Pb), the respective chemical symbol can be found below the symbol of the crossed-out waste bin. You are legally obligated to return used conventional, storage and rechargeable batteries after use. This can be done free of charge at a retail business or at another collection point in your area. Your town, city or local government should provide you with the necessary addresses of suitable collection points.

Batteries may contain substances that may be harmful to the environment and human health. Due to the particular risks, extra care must be taken when handling batteries which contain lithium. The separate collection and recycling of used conventional, storage and rechargeable batteries is intended to prevent negative effects on the environment and human health.

Please avoid generating waste from used batteries as much as possible, e.g. by preferring batteries with a longer service life, or rechargeable batteries. Please avoid littering public spaces by not carelessly leaving batteries lying around, or electrical and electronic equipment that contains batteries. Please explore the options for reusing batteries instead of disposing of them, for example by reconditioning or repairing them.

Further information on the Battery Law is available on the Internet at: [www.batteriesgesetz.de](http://www.batteriesgesetz.de)

Cher client,

Nous vous félicitons pour l'achat de nos meubles pour la salle de bain qui vous apporteront entière satisfaction pendant longtemps, en veillant à une utilisation conforme. Nous vous rappelons que vous devez rechercher tout éventuel dommage du produit lié au transport avant le montage. Veuillez en particulier à contrôler les câbles et les composants électriques. Veuillez conserver l'emballage en cas de réclamation. Nous excluons toute responsabilité pour les dommages sur des produits qui ont déjà été montés, causés par des non-professionnels lors du montage ou dus à un traitement inapproprié.

Attention risque de rupture: Pour un éventuel renvoi, veuillez emballer l'article comme vous l'avez reçu. Utilisez l'emballage d'origine et matériel de remplissage et de rembourrage car vous pourriez autrement être rendus responsables de dommages lors du transport.

## Utilisation conforme et usage quotidien

1. Nos meubles conviennent à une utilisation dans le cadre de foyers privés, à savoir des sanitaires en espace fermé. Nos meubles ne conviennent pas à des zones commerciales.
2. Le matériel d'emballage ainsi que les petites pièces, telles que les piles et les batteries, doivent être tenus hors de la portée des enfants.
3. Nettoyez les meubles et les miroirs à l'eau uniquement, à l'aide d'un linge propre humide.
4. Suivez à cet effet les indications du fabricant concernant les chiffons en microfibras. Des chiffons en microfibras non adaptés pourraient endommager les surfaces et surfaces des miroirs.
5. Ne pas utiliser de détergents contenant de l'alcool, abrasifs ou corrosifs (nettoyants pour vitres).
6. Toujours sécher les meubles afin d'éviter d'endommager le matériau (gonflement) ou le revêtement des miroirs (taches) avec de l'eau stagnante.
7. N'utilisez pas de nettoyeur vapeur. Son utilisation entraîne un gonflement et abîme les meubles.
8. Il convient de sceller toutes les zones de raccordement des panneaux de recouvrement à d'autres armoires et surfaces murales, par exemple aux lavabos, avec du silicone ou d'autres produits d'étanchéité adaptés.
9. Protégez vos meubles dans la baignoire/douche d'une cloison de douche. Les dommages qui se forment en raison d'une humidité excessive sont exclus de la garantie. Protégez les meubles équipés d'installations électriques des éclaboussures!
10. Les meubles de salle de bain conviennent à une température normale de la salle de bain. Ils tolèrent une brève exposition à l'humidité de 90 % (hors sauna). Veuillez à une aération et un séchage suffisants de la salle de bain, en particulier après la douche ou le bain.
11. Les crochets et chevilles fournis conviennent uniquement aux murs en briques pleines MZ20, briques perforées HLZ 20 ou en béton B25.

## Meubles électrifiés

1. Attention! Danger d'électrocution: Le contact avec des parties sous tension peut provoquer de graves blessures allant jusqu'à la mort. Seul un électricien peut effectuer le raccordement, la mise hors service et la réparation conformément aux VDE 0100-701, IEC 60364-7-701! Utilisez toujours les accessoires de raccordement fournis.
2. Si le disjoncteur FI n'est pas disponible sur site, nous vous conseillons un disjoncteur 30 mA par mesure de sécurité supplémentaire. Prévoir une valeur de courant de défaut conformément à l'EN 61008.
3. Le produit ne doit pas être utilisé sans surveillance. Les enfants doivent être sous la surveillance de leurs parents pendant le montage.
4. En cas d'orage ou de non-utilisation prolongée, veuillez débrancher le boîtier du transformateur / le dispositif d'alimentation. Vous évitez ainsi des dégâts liés à la foudre ou des surtensions.
5. Un boîtier transformateur défectueux doit être mis hors service, il ne peut être réparé et doit être échangé contre un nouveau modèle. Un câble visiblement endommagé ne peut être remplacé que par un professionnel.
6. Lors du changement d'ampoules, veillez à ce que les valeurs de puissance maximale (W) et de tension (V) concordent avec les valeurs du transformateur / lampe.
7. Évitez tout contact visuel direct prolongé avec la source de lumière LED au risque de provoquer des lésions aux yeux.
8. Ne démontez pas les piles / batteries, n'effectuez pas de court-circuit et ne les jetez pas dans le feu. N'essayez jamais de recharger des piles non rechargeables. Vous encourez un risque d'explosion ! Ôtez les piles / batteries, lorsque vous n'utilisez pas l'appareil pendant une longue période afin d'éviter des dommages dus à l'écoulement. Les piles / batteries qui ont fui ou sont endommagées peuvent provoquer des brûlures en cas de contact avec la peau. La manipulation de piles / batteries endommagées nécessitent impérativement le port de gants de protection.



Avant de changer les ampoules, veuillez couper l'alimentation. En cas d'installation fixe, le circuit d'alimentation doit être équipé d'un dispositif de séparation (p. ex. interrupteur).



La surface de fixation ne doit comporter aucun câble électronique, d'alimentation et d'évacuation.



Isolation de protection, classe de protection I, appareils avec conducteur de protection (vert/jaune).



Adapté à l'encastrement dans le meuble, ne convient toutefois pas aux surfaces normalement inflammables.



Isolation de protection, classe de protection II, appareils sans conducteur de protection.



Indice de protection IP:  
Le chiffre 1 désigne la protection contre le contact et la pénétration de corps étrangers.  
Le chiffre 2 désigne la protection contre l'humidité.



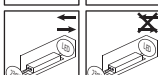
Isolation de protection, classe de protection III, appareils sans connexion de conducteur de protection, très basse tension de protection ≤ 50V tension alternative ≤ 120 V tension continue



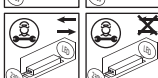
Sources lumineuses interchangeables / non interchangeables



Prélèvement de sources lumineuses / d'appareillages séparés  
[https://www.fackelmann.com/downloads/Oekodesign\\_Anforderungen\\_01\\_2021.pdf](https://www.fackelmann.com/downloads/Oekodesign_Anforderungen_01_2021.pdf)



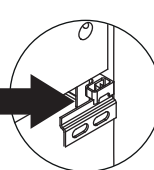
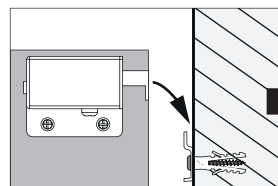
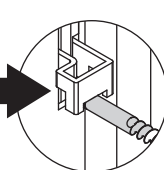
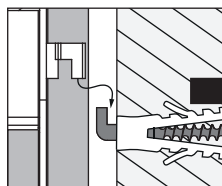
Unité de contrôle séparée interchangeable / non interchangeable



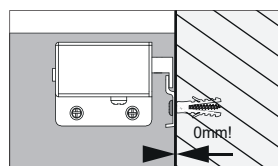
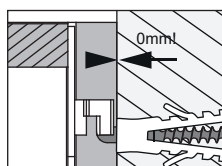
Appareil séparé remplaçable par un spécialiste / non remplaçable

## Accrochage du meuble

1. Assurez-vous que la suspension du meuble soit correctement fixé sur le crochet ou la crémaillère de suspension.



2. Afin de garantir la sécurité lors du montage / de l'utilisation, l'armoire doit être poussée entièrement contre le mur.





Indications concernant l'élimination selon la loi sur les appareils électriques et électroniques (ElektroG3)



Le symbole de la poubelle barrée indique que l'objet marqué ne doit pas être jeté avec les ordures ménagères en fin de vie, mais doit faire l'objet d'une collecte séparée par l'utilisateur final.

Données à caractère personnel:

Si l'ancien appareil électrique ou électronique contient des données à caractère personnel, vous êtes responsable de leur suppression avant de le retourner.

Reprise des appareils électriques et électroniques usagés:

Pour le retour, des points de collecte gratuits pour les appareils électriques usagés sont disponibles près de chez vous, ainsi que, le cas échéant, d'autres points de collecte pour la réutilisation des appareils. Vous pouvez obtenir les adresses auprès de votre municipalité ou administration locale.

Les distributeurs dont la surface de vente d'équipements électriques et électroniques est d'au moins 400 m<sup>2</sup>, ainsi que les distributeurs de denrées alimentaires dont la surface de vente totale est d'au moins 800 m<sup>2</sup>, qui proposent et mettent à disposition sur le marché des équipements électriques et électroniques plusieurs fois par année civile ou de manière permanente, sont également tenus de reprendre gratuitement les anciens équipements électriques et électroniques.

Les retraits suivants sont possibles:

Lorsqu'ils fournissent un nouvel EEE à un utilisateur final, les distributeurs sont tenus de reprendre gratuitement, sur le lieu de fourniture ou à proximité immédiate de celui-ci, un ancien appareil de l'utilisateur final du même type d'équipement qui remplit pour l'essentiel les mêmes fonctions que le nouvel appareil (reprise "1:1"). Ainsi que, sans achat d'un EEE, reprendre gratuitement, à la demande de l'utilisateur final, jusqu'à trois DEEE par type d'appareil dont aucune dimension extérieure ne dépasse 25 centimètres, dans le magasin de détail ou à proximité immédiate de celui-ci. Dans le cas d'une distribution utilisant des moyens de communication à distance, sont considérées comme surfaces de vente du distributeur toutes les surfaces de stockage et d'expédition (0:1 de reprise).

Retrait des piles et des accumulateurs ainsi que des lampes usagées:

Si cela est possible sans détruire l'ancien appareil électrique ou électronique, veuillez en retirer les piles ou les accumulateurs usagés ainsi que les lampes usagées avant de le retourner pour élimination et les déposer dans une collecte séparée.

Indications concernant l'élimination selon la loi sur les piles (BattG2)



Le symbole de la poubelle barrée sur les piles ou les accumulateurs indique qu'ils ne doivent pas être jetés avec les ordures ménagères en fin de vie. Si les piles ou les accumulateurs contiennent du mercure (Hg), du cadmium (Cd) ou du plomb (Pb), vous trouverez le symbole chimique correspondant sous le symbole de la poubelle barrée. Vous êtes légalement tenu de rapporter les piles et accumulateurs usagés après usage. Vous pouvez le faire gratuitement dans un magasin commercial ou dans un autre point de collecte près de chez vous. Vous pouvez obtenir les adresses des points de collecte appropriés auprès de votre municipalité ou de votre administration locale.

Les piles peuvent contenir des substances nocives pour l'environnement et la santé humaine. Il convient d'être particulièrement prudent en raison des risques particuliers liés à la manipulation des piles au lithium. La collecte et le recyclage séparés des piles et accumulateurs usagés doivent permettre d'éviter les effets négatifs sur l'environnement et la santé humaine.

Veillez éviter autant que possible de produire des déchets à partir de piles usagées, par exemple en privilégiant les piles à plus longue durée de vie ou les piles rechargeables. Veillez éviter de jeter des déchets dans l'espace public en ne laissant pas négligemment traîner des piles ou des appareils électriques et électroniques contenant des piles. Veuillez examiner les possibilités de réutiliser une batterie au lieu de l'éliminer, par exemple en la reconditionnant ou en la remettant en état.

Vous trouverez également de plus amples informations sur la loi relative aux piles et accumulateurs sur le site Internet: [www.batteriegelsetz.de](http://www.batteriegelsetz.de)

Szanowni klienci,

gratulujemy zakupu naszych mebli łazienkowych, które przy prawidłowej obsłudze będą Państwa cieszyć przez długi czas.

Należy pamiętać, że przed montażem należy sprawdzić produkt pod kątem uszkodzeń transportowych. W szczególności przewody i komponenty elektryczne! W przypadku reklamacji proszę zachować opakowanie. Nie ponosimy odpowiedzialności za uszkodzenia produktów, które zostały już zmontowane przez osoby niewykwalifikowane lub w wyniku nieprawidłowej obsługi!

Uwaga wysokie ryzyko złamania: W celu ewentualnej wysyłki, proszę zapakować artykuł dokładnie tak, jak go Państwo otrzymali. Należy użyć oryginalnego opakowania z materiałem wypełniającym i wyścielającym, w przeciwnym razie będziemy musieli obciążyć Państwa kosztami za ewentualne uszkodzenia transportowe!

## Użytkowanie zgodne z przeznaczeniem i codzienne użytkowanie

1. Nasze meble są odpowiednie do użytku w prywatnych gospodarstwach domowych, w tym do łazienki w zamkniętej przestrzeni mieszkalnej. Nasze meble nie są odpowiednie dla sektora komercyjnego.
2. Materiały opakowaniowe i małe części, takie jak baterie i akumulatory, należy przechowywać w miejscu niedostępnym dla dzieci.
3. Powierzchnie mebli i lusterek należy czyścić tylko wodą i czystą, wilgotną szmatką.
4. Należy postępować zgodnie z instrukcjami producenta dotyczącymi ściereczek z mikrofibry. Nieodpowiednie ściereczki z mikrofibry mogą poważnie uszkodzić fronty i powierzchnie lusterek.
5. Nie należy używać środków czyszczących zawierających alkohol, środków ściernych, chemicznych lub agresywnych środków czyszczących (środki do czyszczenia szkła).
6. Meble należy zawsze wycierać do sucha, aby zapobiec uszkodzeniu materiału (puchnięcie) lub powłoki lustra (plamy) przez stojącą wodę.
7. Nie należy używać parownic. Prowadzi to do puchnięcia i zniszczenia mebli.
8. Wszystkie powierzchnie łączące pokrywy z innymi szafkami i powierzchniami ściennymi, a także z umywalką muszą być uszczelnione silikonem lub innymi odpowiednimi masami uszczelniającymi.
9. Chronić swoje meble w obszarze wanny/kabiny prysznicowej za pomocą ścianki działowej ze szkła. Uszkodzenia spowodowane nadmierną wilgocią nie są objęte gwarancją. Chronić meble z instalacjami elektrycznymi przed rozbryzgami wody!
10. Meble łazienkowe są odpowiednie dla normalnego klimatu w łazience. Obejmuje to krótkotwałą wilgotność wynoszącą 90% (bez sauny). Zapewnić odpowiednią wentylację i suszenie w łazience, szczególnie po prysznicu lub kąpeli.
11. Dostarczane haki i kołki nadają się tylko do cegły pełnej MZ20, cegły dziurawki HLZ 20 lub betonu B25.

## Meble z instalacją elektryczną

1. Uwaga! Niebezpieczeństwo porażenia prądem: Dotknięcie części będących pod napięciem może spowodować poważne obrażenia lub śmierć. Podłączanie, wyłączenie i naprawy mogą być wykonywane wyłącznie przez wykwalifikowanego elektryka zgodnie z normą VDE 0100-701, IEC 60364-7-701! Zawsze używać dołączonych akcesoriów przyłączeniowych.
2. Jeśli na miejscu budowy nie jest dostępny żaden wyłącznik różnicowo-prądowy, zalecamy zastosowanie wyłącznika o nominalnym prądzie resztkowym 30 mA zgodnie z normą EN 61008 w celu zwiększenia iskrobezpieczeństwa.
3. Produkt nie może być eksploatowany bez nadzoru. Rodzice powinni nadzorować swoje dzieci podczas korzystania z urządzenia.
4. W przypadku burzy lub gdy urządzenie nie pracuje przez dłuższy okres czasu, należy odłączyć skrzynkę transformatorową / zasilacz od sieci. W ten sposób unika się uszkodzeń spowodowanych wyładowaniami atmosferycznymi lub skokami napięcia.
5. Uszkodzoną skrzynkę transformatorową należy wyłączyć z eksploatacji, nie da się jej naprawić i należy ją wymienić na nową. Uszkodzony kabel zewnętrzny może być wymieniony tylko przez wykwalifikowanego technika.
6. Podczas wymiany lamp należy upewnić się, że maksymalna moc lampy (W) i napięcie (V) są zgodne z parametrami transformatora/oprawy.
7. Należy unikać długotrwałego bezpośredniego kontaktu oczu ze źródłem światła diody LED, ponieważ może to uszkodzić oko.
8. Nie należy demontować baterii/akumulatorów, zwracać ich ani wrzucać do ognia. Nigdy nie próbować ładować akumulatorów nienadających się do ponownego ładowania. Istnieje niebezpieczeństwo wybuchu! Wyjąć baterie / akumulatory, jeśli urządzenia nie będzie używane przez dłuższy okres czasu, aby uniknąć uszkodzeń na skutek wycieku. Wyciekające lub uszkodzone baterie/akumulatory mogą powodować poparzenia skóry kwasem. Podczas pracy z uszkodzonymi bateriami/akumulatorami należy nosić rękawice ochronne.



Przed wymianą lampy należy odłączyć zasilanie. W przypadku instalacji stałej obwód zasilający musi być wyposażony w urządzenie odłączające (np. wyłącznik).



W obszarze mocowania nie mogą znajdować się żadne przewody elektryczne, zasilające ani do przewody do odprowadzania odpadów.



Izolowane, klasa ochrony I, urządzenia z podłączonym przewodem ochronnym (żółto/zielony).



Nadaje się do montażu w meblach, ale nie do normalnych, łatwopalnych powierzchni.



Izolowane, klasa ochrony II, urządzenia bez podłączonego przewodu ochronnego.



Stopień ochrony IP:  
Numer 1 oznacza ochronę przed kontaktem i wnikaniem ciał obcych.  
Numer 2 określa ochronę przed wilgocią.



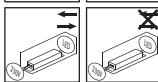
Izolacja ochronna, klasa ochronna III, urządzenia bez przyłącza przewodu ochronnego, bardzo niskie napięcie ochronne ≤ 50V napięcia przemiennego ≤ 120V napięcia stałego



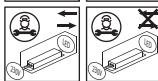
Usunięcie źródeł światła / oddzielnego osprzętu sterującego  
[https://www.fackelmann.com/downloads/Oekodesign\\_Anforderungen\\_01\\_2021.pdf](https://www.fackelmann.com/downloads/Oekodesign_Anforderungen_01_2021.pdf)



Wymienne/niewymienne źródła światła



Oddzielny osprzęt sterujący wymienny / niewymienny



Oddzielny osprzęt sterujący wymienny / niewymienialny przez specjalistę



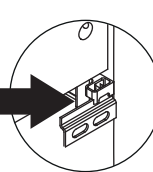
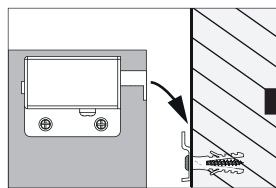
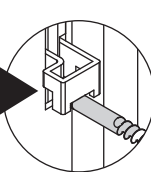
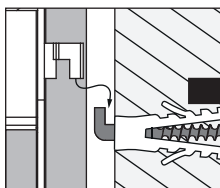
Produkty elektryczne nie mogą być wyrzucane do odpadów domowych. Produkty te należy przekazać do odpowiednich zakładów przetwórstwa odpadów. Należy skontaktować się z lokalnymi władzami lub firmą zajmującą się usuwaniem odpadów, aby uzyskać informacje na temat odpowiednich możliwości recyklingu.



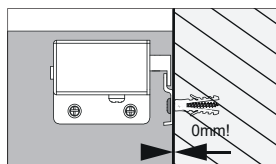
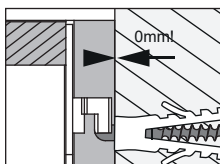
Baterie i akumulatory nie mogą być wyrzucane do odpadów domowych. Produkty te należy przekazać do odpowiednich zakładów przetwórstwa odpadów. Należy skontaktować się z lokalnymi władzami lub firmą zajmującą się usuwaniem odpadów, aby uzyskać informacje na temat odpowiednich możliwości recyklingu.

## Zawieszanie mebli

1. Upewnić się, że wieszak szafki jest prawidłowo umieszczony na haku lub szynie nośnej.



2. W celu zapewnienia bezpieczeństwa podczas montażu / użytkowania, szafa musi być całkowicie dosunięta do ściany.





Poštovani korisniče,

čestitamo vam na kupnji našega kupaoničkog namještaja koji će vam, uz odgovarajuće rukovanje, dugo vremena priređivati zadovoljstvo.

Obratite pozornost na to da se proizvod prije montaže treba provjeriti na oštećenja nastala tijekom transporta. Posebno je potrebno provjeriti električne vodove i komponente! Sačuvajte ambalažu ako se pojavi potreba za reklamacijom. Odgovornost se ne preuzima za oštećenja na već montiranim proizvodima, montažu putem osoba koje ne raspolažu stručnim znanjem za montažu kao ni nepropisno rukovanje!

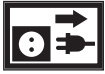
Upozorenje na visoku opasnost od lomljenja: U slučaju eventualnog slanja zapakirajte proizvod točno onako kako ste ga zaprimili. Upotrebljavajte originalnu ambalažu s materijalom za ispunu i oblaganje jer ćete u protivnom morati snositi odgovornost za eventualna oštećenja nastala tijekom transporta!

## Propisna upotreba i svakodnevno korištenje

1. Naš je namještaj prikladan za upotrebu u privatnim kućanstvima, u što se ubraja kupaoničko područje u zatvorenom stambenom prostoru. Naš namještaj nije prikladan za komercijalno područje.
2. Držite materijal ambalaže i male dijelove kao što su baterije i akumulatori izvan dohvata djece.
3. Čistite namještaj i zrcala samo vodom i čistom, vlažnom krpom.
4. Poštujte napomene proizvođača krpa od mikrovlakana. Neprikladne krpe od mikrovlakana mogu znatno oštetiti fronte i površine zrcala.
5. Nemojte upotrebljavati sredstva za čišćenje (sredstva za pranje stakla) koja sadrže alkohol, kemijska ni abrazivna sredstva.
6. Namještaj uvijek naknadno prebrišite kada je suh da biste spriječili oštećenje materijala (bubrenje) ili sloja zrcala (slijepe mrlje) uslijed preostale vode.
7. Nemojte se koristiti parnim čistačima. Oni dovode do bubrenja i uništavaju namještaj.
8. Sva priključna područja pokrivnih ploča prema drugim ormarima i zidnim površinama te prema umivaoniku potrebno je zabrtviti silikonom ili drugim prikladnim brtvenim masama.
9. Zaštitite svoj namještaj u području kade/tuša pregradom za tuš. Oštećenja koja nastaju prekomjernom vlagom nisu obuhvaćena jamstvom. Zaštitite namještaj s električnim instalacijama od prskanja vode!
10. Kupaonički je namještaj prikladan za normalnu klimu u kupaonici. U to je uključena kratkotrajna vlaga u zraku od 90 % (isključena je upotreba u području sauni). Obratite pozornost na dovoljno prozračivanje i sušenje u kupaonici, osobito nakon tuširanja ili kupanja.
11. Isporučene kuke i tiple prikladne su samo za zidarske elemente punih opeka MZ20, blok opeka HLZ 20 ili betona B25.

## Električni namještaj

1. **Pozor!** Opasnost od strujnog udara: Dodirivanje dijelova pod strujnim naponom može dovesti do teških ozljeda te sve do smrti. Priključivanje, stavljanje izvan rada i popravak smije provoditi samo električar uz uvažavanje smjernica VDE 0100-701, IEC 60364-7-701! Uvijek se koristite isporučeni priborom za priključivanje.
2. Ako na lokaciji postavljanja ne postoji zaštitna sklopka FI, preporučujemo zaštitnu sklopku s 30 mA radi povećanja razine vlastite sigurnosti. Potrebno je predvidjeti nazivnu struju kvara u skladu s EN 61008.
3. Proizvod ne smije raditi bez nadzora. Roditelji trebaju nadzirati svoju djecu tijekom rukovanja.
4. Tijekom nevremena ili duljeg razdoblja neupotrebe odspojite rasklopno kućište / upravljački uređaj sa strujne mreže. Tako se sprječavaju oštećenja uslijed udara groma ili električni izboji.
5. Neispravno rasklopno kućište potrebno je staviti izvan pogona, ono se ne može popraviti i potrebno ga je zamijeniti novim. Samo stručnjak smije zamjenjivati oštećen vanjski vod.
6. Tijekom zamjene svjetlećih tijela potrebno je obratiti pozornost na podudaranje navoda maks. snage svjetiljke (W) i napona (V) s podacima transformatora/svjetiljke.
7. Izbjegavajte dulji izravni kontakt očima s LED izvorom svjetlosti jer se u protivnom oko može oštetiti.
8. Nemojte rastavljati baterije/akumulatore, nemojte izazivati kratke spojeve i nemojte ih baciti u vatru. Nikada nemojte pokušati puniti baterije koje nisu punjive. Postoji opasnost od eksplozije! Uklonite baterije/akumulatore kada uređaj dulje vrijeme ne upotrebljavate da biste spriječili oštećenja curenjem. Iscurjele ili oštećene baterije/akumulatori mogu izazvati opekline kiselinom pri dodiru s kožom. Stoga je tijekom rukovanja oštećenim baterijama/akumulatorima potrebno nositi zaštitne rukavice.



Prije zamjene svjetiljke prekinite opskrbu naponom. U slučaju fiksne instalacije opskrbni strujni krug treba biti opremljen sustavom odvajanja (npr. prekidačem).



U području pričvršćivanja ne smiju se nalaziti nikakvi električni ni opskrbni vodovi kao ni vodovi za zbrinjavanje.



Sa zaštitnom izolacijom, razred zaštite I, uređaji s priključkom zaštitnog vodiča (žuti/zeleni).



Prikladno za montažu u namještaj, no samo u površinama koje u normalnim uvjetima nisu zapaljive.



Sa zaštitnom izolacijom, razred zaštite II, uređaji bez priključka zaštitnog vodiča.



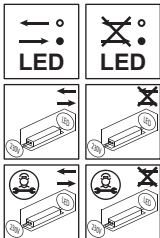
Razred zaštite IP:  
Broj 1 označava zaštitu od dodira i ulaska stranih tijela.  
Broj 2 označava zaštitu od vlage.



Zaštitna izolacija, III klasa zaštite, uređaji bez zaštitnog vodiča, zaštitni ekstra niski napon ≤ 50V izmjenični napon  
≤ 120V jednosmerni napon



Uklanjanje izvora svjetlosti / zasebnih upravljačkih uređaja  
[https://www.fackelmann.com/downloads/Oekodesign\\_Anforderungen\\_01\\_2021.pdf](https://www.fackelmann.com/downloads/Oekodesign_Anforderungen_01_2021.pdf)



Izvori svjetlosti mogu se / ne mogu se

Zasebni upravljački uređaj može se / ne može se zamijeniti

Zasebni upravljački uređaj može / ne može zamijeniti stručnjak



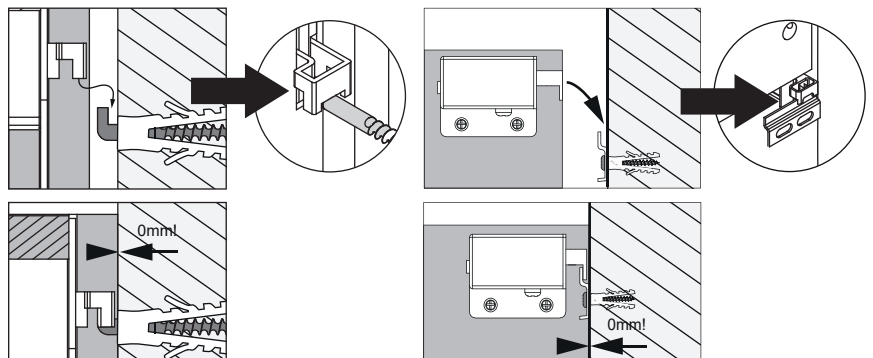
Električni se proizvodi ne smiju zbrinjivati u kućnom otpadu. Zbrinite te proizvode na prikladnim lokacijama za oporabu. Informirajte se kod svoje lokalne zajednice ili poduzeća za zbrinjavanje o prikladnim mogućnostima za oporabu.



Baterije i akumulatori ne smiju zbrinjivati u kućnom otpadu. Zbrinite te proizvode na prikladnim lokacijama za oporabu. Informirajte se kod svoje lokalne zajednice ili poduzeća za zbrinjavanje o prikladnim mogućnostima za oporabu.

## Vješanje namještaja

1. Provjerite ima li vješalica ormara pravilan dosjed na kuki, odnosno na letvi za vješanje.



2. Kako bi se mogla zajamčiti sigurnost tijekom montaže / upotrebe, ormar je potrebno u potpunosti privući uz zid.

Gentile cliente,

congratulations per aver acquistato il nostro mobile da bagno. Se usato correttamente, potrà beneficiarne a lungo.

Attenzione! Prima del montaggio, ispezionare il prodotto per escludere eventuali danni dovuti al trasporto. Ispezionare in particolar modo i cavi e i componenti elettrici! Conservare la confezione, che potrà essere riutilizzata in caso di eventuali reclami. Non ci assumiamo alcuna responsabilità per danni ai prodotti già montati causati dal montaggio da parte di persone non qualificate o derivanti da uso improprio.

Attenzione! Pericolo elevato di rottura. Per eventuali spedizioni, imballare l'articolo esattamente nel modo in cui è stato ricevuto. Utilizzare l'imballaggio originale con imbottitura e materiale di riempimento! In caso contrario, saremo costretti ad addebitare eventuali danni avvenuti durante il trasporto.

## Uso previsto e utilizzo quotidiano

1. I nostri mobili sono concepiti per l'uso in ambienti domestici privati, tra cui i bagni in stanze chiuse. I nostri mobili non sono concepiti per l'uso in ambito commerciale.
2. Tenere fuori dalla portata dei bambini il materiale di imballaggio e piccole parti come batterie e batterie ricaricabili.
3. Pulire i mobili e gli specchi solo con acqua e un panno pulito inumidito.
4. Osservare le indicazioni del produttore in merito ai panni in microfibra. I panni in microfibra non idonei possono danneggiare notevolmente le parti anteriori e le superfici specchiate.
5. Non impiegare detergenti (detergenti per vetri) abrasivi, potenti o contenenti alcol o prodotti chimici.
6. Asciugare il mobile con un panno asciutto per evitare di danneggiare il materiale (rigonfiamenti) o il rivestimento dello specchio (punti ciechi) a causa dell'acqua stagnante.
7. Non usare un pulitore a vapore per la pulizia, in quanto ciò causerebbe rigonfiamenti del materiale danneggiando il mobile.
8. Sigillare con silicone o altri sigillanti tutti i punti di collegamenti tra i pannelli di copertura e altri mobili e pareti, per esempio il lavandino.
9. Proteggere il mobile nell'area vasca/doccia con un box doccia. I danni causati dall'umidità eccessiva non sono coperti dalla garanzia. Proteggere i mobili con installazioni elettriche dagli spruzzi d'acqua!
10. I mobili del bagno sono adatti a un intervallo di temperatura tipico per i bagni. Un'umidità fino al 90% per brevi periodi non comporta problemi (ma non un uso della stanza come sauna!). Ventilare a sufficienza il bagno e asciugarlo regolarmente, in particolare dopo essersi fatti la doccia o il bagno.
11. I ganci e i tasselli in dotazione sono adatti solo per i seguenti tipi di murature: mattoni pieni MZ20, mattoni forati HLZ 20 o calcestruzzo B25.

## Mobili con installazioni elettriche

1. Attenzione! Pericolo di scossa elettrica: il contatto con parti sotto tensione può provocare la morte o lesioni gravi. L'allacciamento, la messa fuori servizio e la riparazione devono essere eseguiti esclusivamente da elettricisti qualificati ai sensi delle norme VDE 0100-701, IEC 60364-7-701! Utilizzare sempre gli accessori di connessione in dotazione.
2. Se non fosse presente un interruttore differenziale di sicurezza in loco, si consiglia di aumentare il proprio livello di sicurezza impiegando un interruttore automatico di sicurezza con corrente residua nominale di 30 mA conformemente allo standard EN 61008.
3. Non lasciare il prodotto in funzione senza sorveglianza. I bambini possono usare il prodotto solo se sorvegliati da un adulto.
4. In caso di temporali o di inutilizzo per un periodo di tempo prolungato, scollegare la scatola di perforazione / l'unità di alimentazione dalla rete. In tal modo è possibile evitare danni causati da fulmini e sovratensione.
5. Una scatola di perforazione guasta deve essere messa fuori servizio. Non può essere riparata, pertanto deve essere sostituita. Una linea di alimentazione esterna danneggiata deve essere sostituita solo da persone qualificate.
6. Se si sostituiscono le lampadine, occorre assicurarsi che la potenza max. della lampada (W) e la tensione max. (V) corrispondano ai dati del trasformatore/della lampada.
7. Evitare di guardare direttamente la fonte di luce LED per troppo tempo, altrimenti sussiste il rischio di danni alla vista.
8. Non smontare le batterie/batterie ricaricabili, non cortocircuitarle e non gettarle nel fuoco. Non tentare mai di ricaricare batterie non ricaricabili. Sussiste pericolo di esplosione! Rimuovere le batterie/batterie ricaricabili, se non si utilizza il prodotto per un periodo di tempo prolungato. In tal modo è possibile evitare danni causati dalla fuoriuscita di acido delle batterie. Le batterie/batterie ricaricabili danneggiate o il cui liquido fuoriesce possono provocare ustioni da acido in caso di contatto con la pelle. Pertanto, indossare i guanti se si maneggiano batterie/batterie ricaricabili danneggiate.



Prima di sostituire le lampadine, interrompere l'alimentazione elettrica. In caso di installazione fissa, il circuito di alimentazione deve essere dotato di un dispositivo di disinserimento (ad es. un interruttore).



Nell'area di installazione non devono essere presenti condutture elettriche, di alimentazione e di smaltimento.



Isolato, classe di protezione I, dispositivi con allacciamento per conduttore di protezione (giallo/verde).



Adatto al montaggio nei mobili, ma non con superfici normalmente infiammabili.



Isolato, classe di protezione II, dispositivi senza allacciamento per conduttore di protezione.



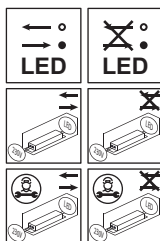
Classe di protezione IP:  
Il punto 1 si riferisce alla protezione contro il contatto e la penetrazione di corpi estranei.  
Il punto 2 specifica la protezione contro l'umidità.



Isolamento di protezione, classe di protezione III, dispositivi senza collegamento del conduttore di protezione, bassissima tensione di protezione ≤ 50V CA tensione ≤ 120V CC tensione



Rimozione delle fonti di luce / unità di alimentazioni separate  
[https://www.fackelmann.com/downloads/Oekodesign\\_Anforderungen\\_01\\_2021.pdf](https://www.fackelmann.com/downloads/Oekodesign_Anforderungen_01_2021.pdf)



Fonti luminose intercambiabili / non intercambiabili

Unità di alimentazione separata sostituibile / non sostituibile

L'unità di alimentazione separata può essere sostituita da uno specialista / non può essere sostituita



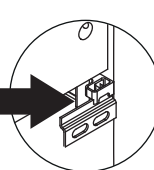
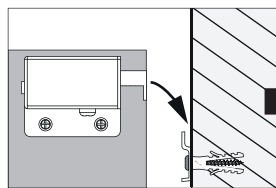
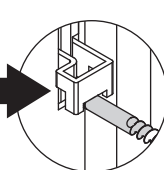
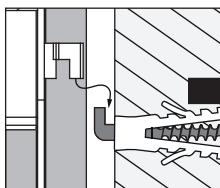
Non smaltire i prodotti elettrici nei rifiuti domestici. Conferire i prodotti elettrici presso enti idonei per un opportuno riciclaggio. Informarsi presso il proprio comune o presso l'azienda locale preposta allo smaltimento rifiuti in merito alle possibilità a disposizione per riciclare correttamente i prodotti.



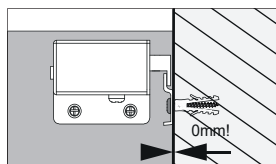
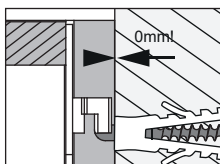
Non smaltire le batterie e le batterie ricaricabili nei rifiuti domestici. Conferire i prodotti elettrici presso enti idonei per un opportuno riciclaggio. Informarsi presso il proprio comune o presso l'azienda locale preposta allo smaltimento rifiuti in merito alle possibilità a disposizione per riciclare correttamente i prodotti.

## Appendere il mobile

1. Assicurarsi che il gancio dell'armadietto sia correttamente fissato sul gancio o sulla guida di sospensione.



2. Per garantire la sicurezza durante il montaggio / l'uso, occorre appoggiare completamente il mobiletto alla parete.



Geachte klant,

Van harte gefeliciteerd met de aanschaf van ons badkamermeubel. Met de correcte behandeling zult u er lang plezier van hebben.

Zorg ervoor dat het product goed gecontroleerd wordt op beschadigingen voordat het gemonteerd wordt. Dit geldt vooral voor de elektrische kabels en onderdelen! Bewaar de verpakking voor het geval van tekortkomingen. Wij kunnen niet aansprakelijk gesteld worden voor beschadigingen aan reeds gemonteerde producten die voortvloeien uit montage door ondeskundige personen of verkeerde behandeling!

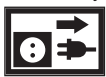
Let op: groot breukrisico: Moet het artikel geretourneerd worden, pak het dan exact in zoals u het ontvangen heeft. Gebruik daarvoor de originele verpakking inclusief vul- en beschermingsmateriaal om te voorkomen dat we u aansprakelijk moeten stellen voor eventuele transportschade!

## Correct en dagelijks gebruik

1. Onze meubels zijn bedoeld voor particuliere huishoudens, inclusief badkamers. Onze meubels zijn niet geschikt voor commerciële toepassingen.
2. Bewaar verpakkingsmateriaal en kleine onderdelen zoals batterijen en accu's altijd buiten bereik van kinderen.
3. Reinig meubels en spiegels uitsluitend met water en een schone vochtige doek.
4. Houd rekening met de instructies van de producent voor het gebruik van microvezeldoekjes. Ongeschikte microvezeldoekjes kunnen de frontjes en spiegels ernstig beschadigen.
5. Gebruik geen alcoholhoudende, schurende, chemische of sterke reinigingsmiddelen (glasreiniger).
6. Neem het meubel altijd droog af om beschadiging van het materiaal (blazen) of de spiegelcoating (blinde vlekken) door waterrestanten te voorkomen.
7. Gebruik geen stoomreiniger. Dit kan blazen veroorzaken en beschadigt de meubels.
8. Alle naden van afdekplaten met andere kasten, muren en de wastafel dienen te worden afgekit met siliconen of een ander afdichtmiddel.
9. Bescherm uw meubel indien het dichtbij uw ligbad of douchecabine hangt. Schade door overmatig vocht is uitgesloten van de garantie. Bescherm meubels met elektrische voorzieningen tegen opspattend water!
10. De badkamermeubels zijn geschikt voor normale badkameromstandigheden. Hieronder valt kortstondige luchtvochtigheid van 90% (geen sauna). Zorg voor voldoende ventilatie en droogtijd in de badkamer, met name na douchen of baden.
11. De meegeleverde haken en pluggen zijn uitsluitend geschikt voor volsteens metselwerk MX20, geperforeerde baksteen HLZ 20 of beton B25.

## Meubels met elektriciteitsvoorziening

1. Let op! Kortsluitingsgevaar: aanraken van elektrische onderdelen kan leiden tot ernstig letsel of de dood. Aansluiten, installeren en repareren mag uitsluitend uitgevoerd worden door een elektromonteur en wel conform VDE 0100-701, IEC 60364-7-701! Gebruik altijd de meegeleverde aansluitingsvoorzieningen.
2. Indien er nog geen aardlekschakelaar voorhanden is, adviseren wij een aardlekschakelaar, nominale kortsluitstroom 30 mA conform EN 61008 te installeren ter vergroting van de veiligheid.
3. Het product mag uitsluitend onder toezicht gebruikt worden. Ouders dienen hun kinderen tijdens het gebruik in het oog te houden.
4. Koppel de transformator /bediening los bij onweer of wanneer het meubel langdurig niet gebruikt wordt. Zo voorkomt u schade door blikseminslag of overspanning.
5. Schakel de transformatorbox uit indien hij defecten vertoont. Deze kan niet gerepareerd worden en moet vervangen worden. Beschadigde externe aansluitingen mogen uitsluitend door een elektricien vervangen worden.
6. Bij het verwisselen van verlichting dient rekening te worden gehouden met het vermelde maximale vermogen van de lampen (W) en spanning (V) van transformator en verlichting.
7. Kijk nooit langdurig rechtstreeks in de LED-verlichting om oogbeschadiging te voorkomen.
8. Haal geen batterijen of accu's uit elkaar, voorkom kortsluiting en gooi ze nooit in vuur. Probeer geen niet-oplaadbare batterijen op te laden. Dat kan tot ontploffing leiden! Verwijder batterijen/accu's als u het apparaat gedurende langere tijd niet gebruikt om beschadigingen door leeglopen te voorkomen. Aanraken van leeggelopen of beschadigde batterijen/accu's kan leiden tot verwondingen door bijtende zuren. Draag daarom altijd beschermende handschoenen indien u beschadigde batterijen/accu's moet verwijderen.



Koppel de voeding los indien er lampen vervangen moeten worden. Bij vaste installaties dient een onderbrekingsvoorziening geïnstalleerd te worden (bijv. een schakelaar).



Er mogen geen elektriciteits-, toevoer-, of afvoerleidingen in het montagegebied aanwezig zijn.



Isolatie klasse I, apparaten met geaarde aansluiting (geel/groen).



Geschikt voor inbouw in meubels, met uitzondering van normaal ontvlambare oppervlakken.



Isolatie klasse II, apparaten zonder geaarde aansluiting.



IP-beschermingsgraad:  
Cijfer 1 heeft betrekking op de bescherming tegen aanraken en binnendringen van vreemde voorwerpen.  
Cijfer 2 heeft betrekking op de bescherming tegen vocht.



Beschermende isolatie, beschermingsklasse III, apparaten zonder aardleidingsaansluiting, beschermende extra lage spanning  $\leq 50V$  AC-spanning  $\leq 120V$  DC-spanning



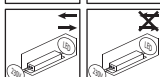
Verwijdering van lichtbronnen / afzonderlijke voorschakelapparaten  
[https://www.fackelmann.com/downloads/Oekodesign\\_Anforderungen\\_01\\_2021.pdf](https://www.fackelmann.com/downloads/Oekodesign_Anforderungen_01_2021.pdf)



Lichtbronnen vervangbaar / niet vervangbaar



Elektrische producten mogen niet worden afgevoerd met het huishoudelijk afval. Breng deze producten naar de daarvoor bestemde faciliteiten voor hergebruik. Informeer bij uw gemeente of een recyclingbedrijf naar de mogelijkheden voor hergebruik.



Afzonderlijk voorschakelapparaat vervangbaar / niet vervangbaar



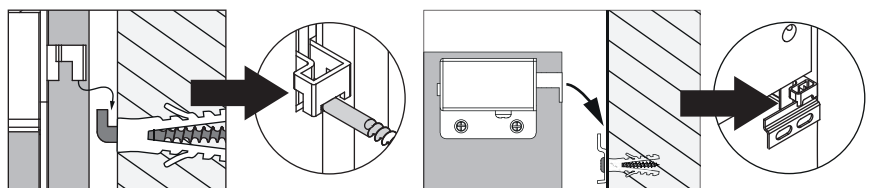
Batterijen en accu's mogen niet afgevoerd worden met het huishoudelijk afval. Breng deze producten naar de daarvoor bestemde faciliteiten voor hergebruik. Informeer bij uw gemeente of een recyclingbedrijf naar de mogelijkheden voor hergebruik.



Afzonderlijk voorschakelapparaat kan door een specialist worden vervangen / kan niet worden vervangen

## Ophangen van het meubel

1. Controleer of de kastophanging op de juiste manier op de haak of ophangrails bevestigd is.



2. Om de veiligheid tijdens montage en gebruik te waarborgen, dient de kast volledig tegen de wand getrokken te worden.



Vážený zákazník,

gratulujeme vám k zakúpeniu nášho kúpeľňového nábytku, ktorý vám pri správnom ošetrovaní bude dlho prinášať radosť.

Majte na pamäti, že pred montážou je potrebné skontrolovať na produkte škody, ktoré mohli vzniknúť pri preprave. Obzvlášť skontrolujte elektrické vedenia a konštrukčné prvky! Pre prípad reklamácie si obal uschovajte. Za škody na už namontovaných produktoch v dôsledku montáže neodbornými osobami, alebo z dôvodu neprimeraného ošetrovania nepreberáme zodpovednosť!

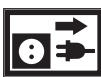
**Pozor.** Vysoké nebezpečenstvo rozbitia: Pri prípadnom odosielaní zabaľte výrobok presne tak, ako ste ho prevzali. Použite originálny obal s plniacim a vystužovacím materiálom, pretože inak vám budeme musieť zarátať prípadne škody vzniknuté pri preprave!

## Používanie v súlade s určením a každodenné používanie

1. Náš nábytok je vhodný na používanie v súkromných domácnostiach, vrátane kúpeľňovej zóny v uzatvorenom obytnom priestore. Náš nábytok nie je vhodný do komerčných priestorov.
2. Obalový materiál a malé súčasti, ako batérie a akumulátory, uschovávajte mimo dosahu detí.
3. Nábytok a zrkadlá čistíte len vodou a čistou, vlhkou handričkou.
4. Rešpektujte pokyny výrobcu handričiek z mikrovlákiem. Nevhodné handričky z mikrovlákiem môžu silno poškodiť čelné plochy a zrkadlové plochy.
5. Nepoužívajte čistiace prípravky s obsahom alkoholu, chemické ani ostré čistiace prípravky (čističe skla).
6. Nábytok vždy utrite dosucha, aby ste zabránili poškodeniu materiálu (vydutiu) alebo tvorbe povlaku na zrkadle (slepé škvrny) v dôsledku stojacej vody.
7. Nepoužívajte parné čističe. To vedie k vydúvaniu a zničeniu nábytku.
8. Všetky oblasti v miestach pripojenia krycích dosiek k iným skrinkám a plochám stien, ako aj umývadlám, sa musia zapečatiť silikónom alebo iným vhodným tesniacim tmelom.
9. Chráňte svoj nábytok v oblasti vane/sprchovacej oblasti sprchovou zástenou. Na poškodenia, vznikajúce pôsobením nadmernej vlhkosti, sa záruka nevzťahuje. Nábytok s elektrickými inštaláciami chráňte pred striekajúcou vodou!
10. Kúpeľňový nábytok je vhodný na používanie pri bežnej klíme v kúpeľni. Používanie sa vzťahuje na krátkodobú vlhkosť 90 % (žiadna prevádzka sauny). Dbajte na dostatočné vetranie a sušenie v kúpeľni, obzvlášť po sprchovaní alebo kúpaní.
11. Dodané háčiky a rozperky sú vhodné len na steny z plných tehál MZ20, dutinových tehál HLZ 20 alebo z betónu B25.

## Elektrifikovaný nábytok

1. Upozornenie! Nebezpečenstvo zásahu prúdom: Dotýkanie sa častí pod napätím môže viesť k závažným poraneniam až k smrti. Pripájanie, vyradzovanie z prevádzky a opravy smie vykonávať iba kvalifikovaný elektrikár pri rešpektovaní noriem VDE 0100-701, IEC 60364-7-701! Používajte vždy len príslušenstvo na pripájanie, ktoré je súčasťou dodávky.
2. Ak by na mieste inštalácie nebol k dispozícii ochranný spínač FI, odporúčame na zvýšenie vlastnej bezpečnosti použitie ochranného spínača s 30 mA. Menovitý chybový prúd nastavujte v súlade s EN 61008.
3. Produkt sa nesmie používať bez dozoru. Rodičia by mali dohliadať na deti, keď produkt používajú.
4. Pri búrke alebo dlhšom neprevádzkovaní odpojte transformátor/zariadenie na prevádzku od siete. Týmto spôsobom sa vyvarujete poškodeniam v dôsledku zásahu bleskom alebo prepätia.
5. Poškodený transformátor sa musí vyradiť z prevádzky, nemôže sa opraviť a musí sa vymeniť za nový. Poškodené vonkajšie vedenie smie vymieňať iba odborník.
6. Pri výmene žiaroviek dbajte na to, aby údaj o výkone žiarovky (W) a napätí (V) súhlasil s údajmi transformátora/svietidla.
7. Vyvarujte sa dlhšiemu priamemu pozeraniu do LED svetelného zdroja, v opačnom prípade by mohlo dôjsť k poškodeniam očí.
8. Batérie/akumulátory nerozoberajte, neskratujte ich a nehádzajte do ohňa. Nikdy sa nepokúšajte nabíjať nenabíjateľné batérie. Existuje riziko výbuchu! Ak zariadenie nepoužívate dlhšiu dobu, vyberte z neho batérie/akumulátory, aby ste zabránili poškodeniam v dôsledku vytečenia. Vytečené alebo poškodené batérie/akumulátory môžu pri kontakte s pokožkou spôsobiť poleptanie kyselinou. Pri manipulácii s poškodenými batériami/akumulátormi preto nosťte ochranné rukavice.



Pred výmenou žiarovky odpojte napájanie. Pri fixnej inštalácii musí napájací prúdový obvod obsahovať rozdeľovacie zariadenie (napr. spínač).



V oblasti upevnenia sa nesmú nachádzať elektrické, napájacie ani kanalizačné vedenia.



Ochrana izolácie, trieda ochrany I, zariadenia s pripojením ochranného vodiča (žltý/zelený).



Vhodné na montáž do nábytku, avšak nie v prípade bežne zápalných povrchov.



Ochrana izolácie, trieda ochrany II, zariadenia bez pripojenia ochranného vodiča.



Stupeň ochrany IP:

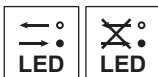
1. Číslica označuje ochranu pred dotykom a vniknutím cudzích predmetov.
2. Číslica označuje ochranu pred vlhkosťou.



Ochranná izolácia, trieda ochrany III, zariadenia bez pripojenia ochranného vodiča, ochranné nízke napätie  
 $\leq 50V$  AC  
 $\leq 120V$  DC



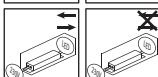
Odstránenie svetelných zdrojov / samostatných ovládacích zariadení  
[https://www.fackelmann.com/downloads/Oekodesign\\_Anforderungen\\_01\\_2021.pdf](https://www.fackelmann.com/downloads/Oekodesign_Anforderungen_01_2021.pdf)



Svetelné zdroje vymeniteľné / nevymeniteľné



Elektrické produkty sa nesmú likvidovať s domovým odpadom. Odovzdajte tieto produkty vo vhodných zariadeniach určených na recyklovanie. Informujte sa o možnostiach recyklovania na miestnom úrade alebo v podniku na likvidáciu odpadu.



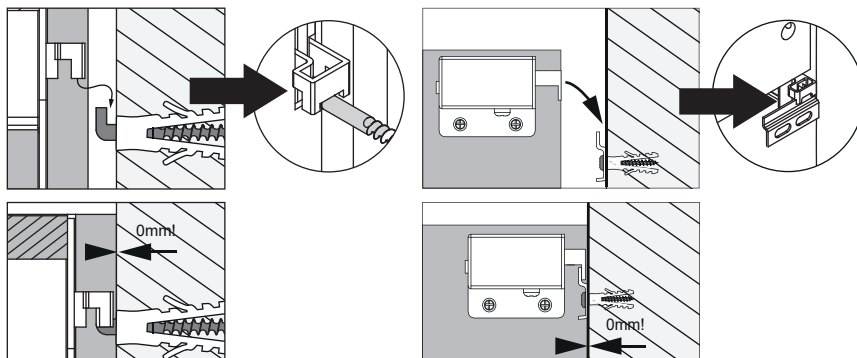
Samostatné ovládacie zariadenie vymeniteľné / nevymeniteľné



Batérie a akumulátory sa nesmú likvidovať s domovým odpadom. Odovzdajte tieto produkty vo vhodných zariadeniach určených na recyklovanie. Informujte sa o možnostiach recyklovania na miestnom úrade alebo v podniku na likvidáciu odpadu.

## Zavesenie nábytku

1. Uistite sa, že závesy na skrinku riadne sedia na háčiku, resp. závesnej koľajničke.



2. Na zaistenie bezpečnosti počas montáže / používania musí byť skrinka úplne pritiahnutá k stene.



Spoštovani kupec,

čestitamo vam ob nakupu našega kopalniškega pohištva, ki vam bo pri pravilni uporabi dolgo in veselo.

Ne pozabite, da je treba izdelek pred montažo preveriti glede poškodb, ki lahko nastanejo med prevozom. Zlasti električne napeljave in sestavne dele! V primeru reklamacije shranite embalažo. Za škodo na že nameščenih izdelkih in škodo, ki je nastala zaradi montaže, ki je niso izvedli strokovne osebe, in škodo, ki je nastala zaradi nepravilne uporabe, ne prevzemamo jamstva!

Previdno, nevarnost zloma: za morebitno odpremo izdelek zapakirajte tako, kot ste ga prejeli. Uporabite originalno embalažo s polnilnim in oblazinjenim materialom, ker vas moramo sicer morda bremeniti za nastalo škodo med transportom!

## Predvidena uporaba in dnevna uporaba

1. Naše pohištvo je primerno za uporabo v zasebnih gospodinjstvih, sem spada kopalnica v zaprtem stanovanjskem prostoru. Naše pohištvo ni primerno v poslovne namene.
2. Embalažni material in majhne dele, kot so baterije in akumulatorske baterije, hranite zunaj dosega otrok.
3. Pohištvo in ogledalo čistite samo z vodo in čisto, vlažno krpo.
4. Upoštevajte napotke proizvajalca krp iz mikrovlaknen. Neprimerne krpe iz mikrovlaknen lahko poškodujejo sprednjo površino in površino ogledala.
5. Ne uporabljajte čistilnih sredstev, ki vsebujejo alkohol, polimih, kemičnih ali ostrih čistilnih sredstev (čistila za steklo).
6. Pohištvo vedno pobrišite do suhega, da preprečite poškodbo materiala (nabrekanje) ali površino okna (madeži) zaradi stoječe vode.
7. Ne uporabljajte parnih čistilnikov. To privede do nabrekanja in uniči pohištvo.
8. Vsa priključna območja prekrivnih plošč do drugih omar in stenskih površin ter umivalnika je treba zaščititi s silikonom ali drugimi primernimi tesnilnimi masami.
9. Zaščitite svoje pohištvo v področju kadi/prhe s pregradno steno za prhe. Garancija ne krije škode, ki nastane zaradi čezmerne mokrote. Pohištvo z električno inštalacijo zaščitite pred brizgano vodo!
10. Kopalniško pohištvo je primerno za normalno ozračje v kopalnici. Kratkočasna 90-odstotna zračna vlaga je vključena (brez uporabe savne). Pazite na zadostno zračenje in sušenje v kopalnici, zlasti po tuširanju ali kopanju.
11. Priloženi jezički in vložki so primerni samo za zidove s polno opeko MZ20, luknjičasto opeko HLZ 20 ali beton B25.

## Elektrificirano pohištvo

1. Pozor! Nevarnost zaradi električnega udara: stik z električno prevodnimi deli lahko privede do hudih in smrtnih telesnih poškodb. Priključitev, izklop in popravilo sme izvesti sani električar ob upoštevanju VDE 0100-701, IEC 60364-7-701! Vedno uporabite priloženi pribor za priključitev.
2. Če je tovarniško nameščeno zaščitno stikalo FI, potem za lastno povečanje varnosti svetujemo zaščitno stikalo 30 mA. Predvideti je treba nazivni okvarni tok v skladu EN 61008.
3. Izdelek ni dovoljeno uporabljati brez nadzora. Starši morajo med uporabo nadzorovati svoje otroke.
4. Ob nevihti ali daljši neuporabi ločite škatlo transformatorja/izdelek od omrežja. Na ta način preprečite škodo zaradi udara strele ali napetostnega udara.
5. Poškodovano škatlo transformatorja je treba izklopiti, ni je mogoče popraviti in zamenjati je treba z novo. Poškodovani zunanji vod sme zamenjati samo električar.
6. Pri zamenjavi sijalk je morate biti pozorni na uskladičen podatkov o največji moči sijalke (W) in napetosti (V) s podatki transformatorja/svetilke.
7. Preprečite daljši neposredni stik z virom svetlobe LED, ker si lahko sicer poškodujete oči.
8. Ne razstavljajte baterij/akumulatorskih baterij, ne povzročite kratkega stika in ne mečite jih v ogenj. Nikoli ne poskušajte polniti baterij, ki niso primerne za polnjenje. Obstaja nevarnost eksplozije! Če naprave ne boste uporabljali dlje časa, odstranite baterije/akumulatorske baterije, da preprečite poškodbe zaradi iztekanja. Iztečene ali poškodovane baterije/akumulatorske baterije lahko ob stiku s kožo povzročijo razjede zaradi kisline. Zto je treba pri uporabi poškodovanih baterij/akumulatorskih baterij nositi zaščitne rokavice.



Pred menjavo sijalke prekinite električno napajanje. Pri fiksni inštalaciji morate napajalni tokokrog opremiti z ločilno pripravo (npr. s stikalom).



V območju pritrditve e sme biti električnih, napajalnih in odvodnih napeljav.



Zaščitno izolirano, razred zaščite I, naprave s priključkom zaščitnega vodnika (rumena/zelena).



Primerno za vgradnjo v pohištvo, vendar ne pri običajno vnetljivih površinah.



Zaščitno izolirano, razred zaščite II, naprava brez priključka zaščitnega vodnika.



Vrsta zaščite IP:  
Številka 1 označuje zaščito pred dotikom in vdorom tujkov.  
Številka 2 označuje zaščito pred vlago.



Zaščitna izolacija, zaščitni razred III, naprave brez priključka zaščitnega vodnika, zaščitna ekstra nizka napetost ≤ 50V izmenična napetost ≤ 120V enosmerna napetost



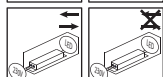
Odstranjevanje svetlobnih virov / ločenih krmilnih naprav  
[https://www.fackelmann.com/downloads/Oekodesign\\_Anforderungen\\_01\\_2021.pdf](https://www.fackelmann.com/downloads/Oekodesign_Anforderungen_01_2021.pdf)



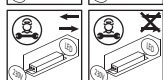
Viri svetlobe so zamenljivi / niso zamenljivi



Električni izdelki niso gospodinjstvi odpadki. Te izdelke oddajte ustreznim podjetjem za reciklažo. Pri svoji občini ali komunalnemu podjetju se pozanimajte ustreznih možnosti za reciklažo.



Ločena krmilna naprava je zamenljiva / ni zamenljiva



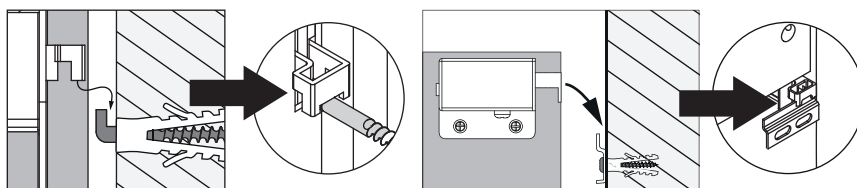
Ločeno krmilno napravo strokovnjak lahko zamenja / ne more zamenjati



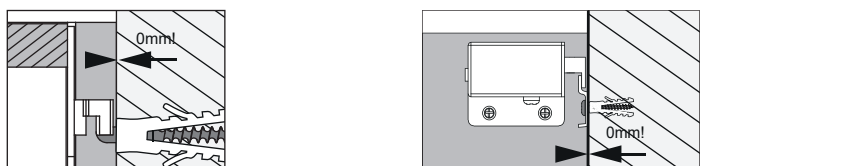
Baterije in akumulatorske baterije niso gospodinjstvi odpadki. Te izdelke oddajte ustreznim podjetjem za reciklažo. Pri svoji občini ali komunalnemu podjetju se pozanimajte ustreznih možnosti za reciklažo.

## Postavitev pohištva

1. Prepričajte se, da je obešalo za omarico pravilno nameščeno na jezičku oz. obešalni tirnici.



2. Da bi lahko zagotovili varnost pri montaži / uporabi, morate omarico popolnoma povleči na steno.



Vážený zákazníku,

blahopřejeme Vám ke koupi našeho koupelnového nábytku, který Vám bude při správném zacházení dělat dlouhou dobu radost.

Vezměte prosím na vědomí, že před montáží je potřeba zkontrolovat, zda nedošlo při přepravě k poškození výrobku. Zejména elektrická vedení a komponenty! Obal si prosím uschovejte pro případ reklamace. Za škody na výrobcích, které již byly nainstalovány, škody vzniklé v důsledku neodborné instalace nebo v důsledku neodborné manipulace nepřebíráme žádnou odpovědnost!

Pozor, vysoké riziko rozbití: Pro případnou přepravu zabalte prosím zboží přesně tak, jak jste jej obdrželi. Použijte originální obal s výplňovým a vycpávkovým materiálem, jinak Vám budeme muset účtovat poplatek za případné poškození při přepravě!

## Účel použití a každodenní používání

1. Náš nábytek je vhodný pro použití v soukromých domácnostech, včetně koupelen v uzavřených obytných prostorách. Náš nábytek není vhodný pro komerční použití.
2. Obalový materiál a malé části, jako jsou baterie a nabíječky baterie, uchovávejte mimo dosah dětí.
3. Nábytek a zrcadla čistěte pouze vodou a čistým vlhkým hadříkem.
4. Dodržujte pokyny výrobce utěrek z mikrovlákna. Nevhodné utěrky z mikrovlákna mohou vážně poškodit přední a zrcadlové povrchy.
5. Nepoužívejte alkoholové, abrazivní, chemické ani silné čisticí prostředky (čisticí prostředky na sklo).
6. Nábytek vždy otřete do sucha, aby nedošlo k poškození materiálu (nabobtnání) nebo zrcadlového povlaku (slepá místa) působením přítomné vody.
7. Nepoužívejte parní čistěče. Jejich použití by vedlo k bobtnání a nábytek by se tak zničil.
8. Všechny spoje krycích desek s jinými skříňkami a povrchy stěn i umyvadlem musí být utěsněny silikonem nebo jinými vhodnými těsnícími hmotami.
9. Chraňte svůj nábytek v prostoru vany / sprchy pomocí sprchové přepážky. Poškození způsobené nadměrnou vlhkostí je vyloučeno ze záruky. Nábytek s elektroinstalací chraňte před stříkající vodou!
10. Koupelnový nábytek je vhodný do běžného koupelnového prostředí. Počítá se s krátkodobou vlhkostí 90 % (ne saunování). V koupelně zajistěte dostatečné větrání a vysoušení, zejména po sprchování nebo koupání.
11. Dodávané háčky a hmoždinky jsou vhodné pouze pro plné cihly MZ20, svíse děrované cihly HLZ 20 nebo beton B25.

## Elektrifikovaný nábytek

1. Pozor! Nebezpečí úrazu elektrickým proudem: Kontakt s částmi pod napětím může vést k vážným zraněním nebo dokonce smrti. Připojení, vyřazení z provozu a opravy smí provádět pouze kvalifikovaný elektrikář podle norem VDE 0100-701, IEC 60364-7-701! Vždy používejte dodané spojovací příslušenství.
2. Pokud na místě instalace není proudový chránič, doporučujeme pro zvýšení osobní bezpečnosti připojit jistič s jmenovitým reziduálním proudem 30 mA v souladu s normou EN 61008.
3. Výrobek nesmí být provozován bez dozoru. Rodiče by měli na své děti během provozu dohlížet.
4. V případě bouřky nebo delší nečinnosti odpojte transformátorovou skříň / ovládání od sítě. Předejdete tak poškození způsobenému úderem blesku nebo přepětím.
5. Vadnou transformátorovou skříň je nutné vyřadit z provozu, nelze ji opravit a je nutné ji vyměnit za novou. Poškozené vnější vedení může vyměnit pouze odborník.
6. Při výměně žárovek se ujistěte, že údaje o maximálním výkonu žárovky (W) a napětí (V) odpovídají údajům transformátoru / svítidla.
7. Vyhněte se dlouhodobému přímému očnímu kontaktu se světelným zdrojem LED, protože by mohlo dojít k poškození zraku.
8. Baterie nerozebírejte, nezkratujte je a ani nevhazujte do ohně. Nikdy se nepokoušejte nabíjet baterie, které nejsou nabíjecí. Hrozí nebezpečí výbuchu! Pokud zařízení nebudete delší dobu používat, vyjměte baterie / nabíječky baterie, aby nedošlo k poškození v důsledku jejich vytečení. Pokud se vytečené nebo poškozené baterie / nabíječky baterie dostanou do kontaktu s pokožkou, mohou způsobit její poleptání kyselinou. Při manipulaci s poškozenými bateriemi / nabíjecími bateriemi je proto nutné používat ochranné rukavice



Před výměnou lampy odpojte napájení.  
V případě trvalé instalace musí být napájecí obvod vybaven oddělovacím zařízením (např. vypínačem).



V místě upevnění nesmí být žádné elektrické, napájecí nebo odpadní vedení.



Dvojitá izolace, třída ochrany I, přístroje s připojením ochranného vodiče (žlutá / zelená).



Vhodné pro instalaci do nábytku, nikoli však na běžné hořlavé povrchy.



Dvojitá izolace, třída ochrany II, přístroje bez připojení ochranného vodiče.



Třída ochrany IP:  
Číslo 1 označuje ochranu proti kontaktu a vniknutí cizích těles.  
Číslo 2 určuje ochranu před vlhkostí.



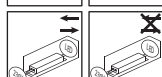
Ochranná izolace, třída ochrany III, připojení zařízení nebo ochranného vodiče,  
ochranné nízké napětí ≤ 50 V střídavé napětí AC  
≤ 120 V stejnosměrné napětí DC



Demontáž světelných zdrojů / samostatných ovládacích zařízení  
[https://www.fackelmann.com/downloads/Oekodesign\\_Anforderungen\\_01\\_2021.pdf](https://www.fackelmann.com/downloads/Oekodesign_Anforderungen_01_2021.pdf)



Vyměnitelné / nevyměnitelné zdroje světla



Samostatné ovládací zařízení vyměnitelné / nevyměnitelné



Samostatné ovládací zařízení lze / nelze nechat vyměnit odborníkem



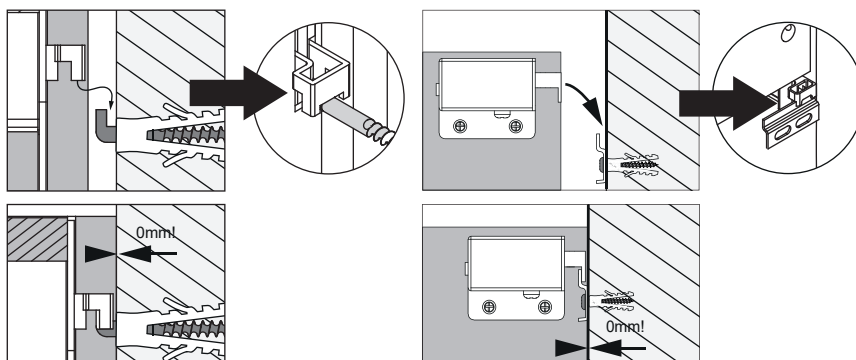
Elektrické výrobky se nesmí likvidovat s domovním odpadem.  
Odneste tyto výrobky do vhodných zařízení k recyklaci. Zjistěte si více informací o vhodných možnostech recyklace od místního úřadu nebo subjektu zajišťujícího likvidaci odpadu.



Baterie a nabíječky baterie se nesmí vyhazovat do domovního odpadu.  
Odneste tyto výrobky do vhodných zařízení k recyklaci. Zjistěte si více informací o vhodných možnostech recyklace od místního úřadu nebo subjektu zajišťujícího likvidaci odpadu.

## Zavěšení nábytku

1. Ujistěte se, že věšák skříňky je správně usazen na háku nebo závěsné liště.



2. Aby bylo možné zaručit bezpečnost při montáži / používání, musí být skříňka zcela přisazená ke stěně.



Tisztelt Ügyfelünk!

Gratulálunk fürdőszobabútorunk megvásárlásához, amelyben megfelelő ápolás mellett hosszú idei örömet lelheti.

Felhívjuk figyelmét, hogy összeszerelés előtt ellenőrizni kell a terméket szállítási sérülések szempontjából. Különösen az elektromos vezetékeket és alkatrészeket! Panasz esetére kérjük, őrizze meg a csomagolást. Nem vállalunk felelősséget a már összeszerelt termékekben, nem szakképzett személyek általi felszerelésből vagy szakszerűtlen kezelésből eredő károkért!

Figyelem, nagy a törésveszély: Az esetleges szállításhoz kérjük, hogy a terméket pontosan úgy csomagolja be, ahogyan megkapta. Használja az eredeti csomagolást a töltő- és párnázó anyaggal együtt, ellenkező esetben az esetleges szállítási károkért díjat kell számítanunk!

## Rendeltetészerű használat és napi használat

1. Bútoraink magánháztartásokban történő használatra alkalmasak, beleértve zárt lakóterek fürdőszobáit is. Bútoraink közületi használatra nem alkalmasak.
2. A csomagolóanyagokat és az apró alkatrészeket, például az elemeket és az akkumulátorokat tartsa távol a gyermekektől.
3. A bútorokat és a tűkröket csak vízzel és tiszta, nedves ruhával tisztítsa.
4. Vegye figyelembe a gyártó mikroszálalás törőlkendőkre vonatkozó utasításait. A nem megfelelő mikroszálalás törőlkendők súlyosan károsíthatják az előlapot és a tűkörfelületeket.
5. Ne használjon alkohol alapú, súroló hatású, vegyi vagy erős tisztítószereket (üvegtisztítókat).
6. Mindig törölje szárazra a bútort, hogy elkerülje az anyag (duzzadás) vagy a tűkörbevonat (vakfolt) sérülését az állóvíz miatt.
7. Ne használjon gőztisztítót. Ez duzzadáshoz vezet, és tönkreteszi a bútorokat.
8. A fedőlapok más szekrényekhez és falfelületekhez, valamint a mosdókagylóhoz való csatlakozási helyeit szilikonnal vagy más megfelelő tömítőanyaggal le kell zárni.
9. Védje bútorait a kádban/zuhanyzóban egy zuhanyelválasztóval. A túlzott nedvesség okozta károokra nem érvényes a garancia. Az elektromos berendezésekkel ellátott bútorokat óvja a fröccsenő víztől!
10. A fürdőszobabútor normál fürdőszobaklimához megfelelő. Beleértve a rövid idejű 90%-os páratartalmat (szauna használatát nem). Biztosítson megfelelő szellőzést és száradást a fürdőszobában, különösen zuhanyozás vagy fürdés után.
11. A mellékelt kampók és tiplik csak MZ20 típusú tömör téglá falazathoz, HLZ 20 típusú függőlegesen perforált téglához vagy B25 típusú betonhoz használhatók.

## Villamosított bútor

1. Vigyázat! Áramütés veszélye: A feszültség alatt álló részek megérintése súlyos sérülésekhez vagy akár halálhoz is vezethet. A csatlakoztatást, az üzemen kívül helyezést és a javítást csak szakképzett villanszerelő végezheti a VDE 0100-701, IEC 60364-7-701 szerint! Csatlakoztatáshoz mindig a mellékelt tartozékokat használja.
2. Ha a helyszínen nincs FI megszakító, a gyújtószikramentes biztonság növelése érdekében 30 mA névleges maradékáramú megszakítót javasolunk az EN 61008 szabvány szerint.
3. A terméket nem szabad felügyelet nélkül üzemeltetni. A szülőknél felügyelni kell gyermekeiket a használat során.
4. Zivatar vagy hosszabb ideig tartó üzemen kívül helyezés esetén válassza le a transzformátordobozt/vezérlőegységet a hálózatról. Ezzel elkerülheti a villámcsapás vagy a túlfeszültség okozta károkat.
5. A meghibásodott transzformátordobozt ki kell vonni a forgalomból, nem javítható és ki kell cserélni egy újra. A sérült külső vezeték csak szakember cserélheti ki.
6. Lámpák cseréjekor ügyeljen arra, hogy a maximális lámpateljesítmény (W) és a feszültség (V) adatai megegyezzenek a transzformátor/lámpatest adataival.
7. Kerülje a hosszantartó közvetlen szemkontaktust a LED-fényforrással, mert ez károsíthatja a szemet.
8. Ne szedje szét, ne zárja rövide és ne dobja tűzbe az elemeket/akkumulátorokat. Soha ne próbálja meg feltölteni a nem újratölthető elemeket. Robbanásveszély áll fenn! Távolítsa el az elemeket/akkumulátorokat, ha a készüléket hosszabb ideig nem használja, hogy elkerülje a szivárgás okozta károkat. A szivárgó vagy sérült elemek / akkumulátorok savas égési sérüléseket okozhatnak, ha bőrrel érintkeznek. Ezért sérült elemek/akkumulátorok kezelésekor védőkesztyűt kell viselni.



Az izzó cseréje előtt válassza le a tápfeszültséget. Állandó telepítés esetén a tápáramkört leválasztó berendezéssel (pl. kapcsolóval) kell elátni.



A rögzítési területen nem lehet villamos, betápláló vagy ártalmatlanító vezeték.



Kettős szigetelés, I. érintésvédelmi osztály, védővezető csatlakozású készülékek (sárga/zöld).



Alkalmas bútorokba, de nem általában gyúlékony felületekre.



Kettős szigetelés, II. érintésvédelmi osztály, védővezető csatlakozás nélküli készülékek.



IPxx  
Az 1. szám az idegen testekkel való érintkezés és behatolás elleni védelmet jelöli.  
A 2. szám a nedvesség elleni védelmet jelöli.



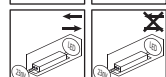
Védőszigetelés, III. érintésvédelmi osztály, készülékek védővezető érintésvédelmi törpefeszültség ≤ 50 V váltakozó feszültség AC ≤ 120 V DC feszültség



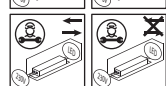
Fényforrások / külön vezérlőegységek eltávolítása  
[https://www.fackelmann.com/downloads/Oekodesign\\_Anforderungen\\_01\\_2021.pdf](https://www.fackelmann.com/downloads/Oekodesign_Anforderungen_01_2021.pdf)



Cserélhető / nem cserélhető fényforrások



Külön vezérlőegység cserélhető / nem cserélhető



A külön vezérlőegységet szakember tudja cserélni / nem cserélhető



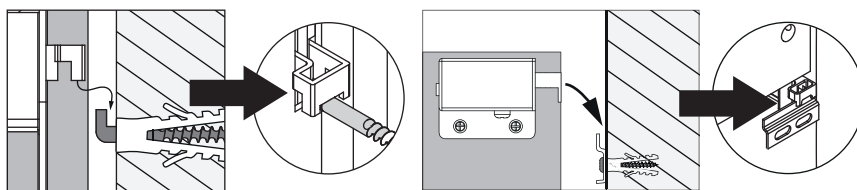
Az elektromos termékeket tilos a háztartási hulladékkal együtt ártalmatlanítani. Ezeket a termékeket megfelelő létesítményekben adja le újrahasznosítás céljából. A megfelelő újrahasznosítási lehetőségekről tájékozódjon a helyi hatóságnál vagy a hulladékkezelő cégnél.



Az elemeket és akkumulátorokat tilos a háztartási hulladékkal együtt ártalmatlanítani. Ezeket a termékeket megfelelő létesítményekben adja le újrahasznosítás céljából. A megfelelő újrahasznosítási lehetőségekről tájékozódjon a helyi hatóságnál vagy a hulladékkezelő cégnél.

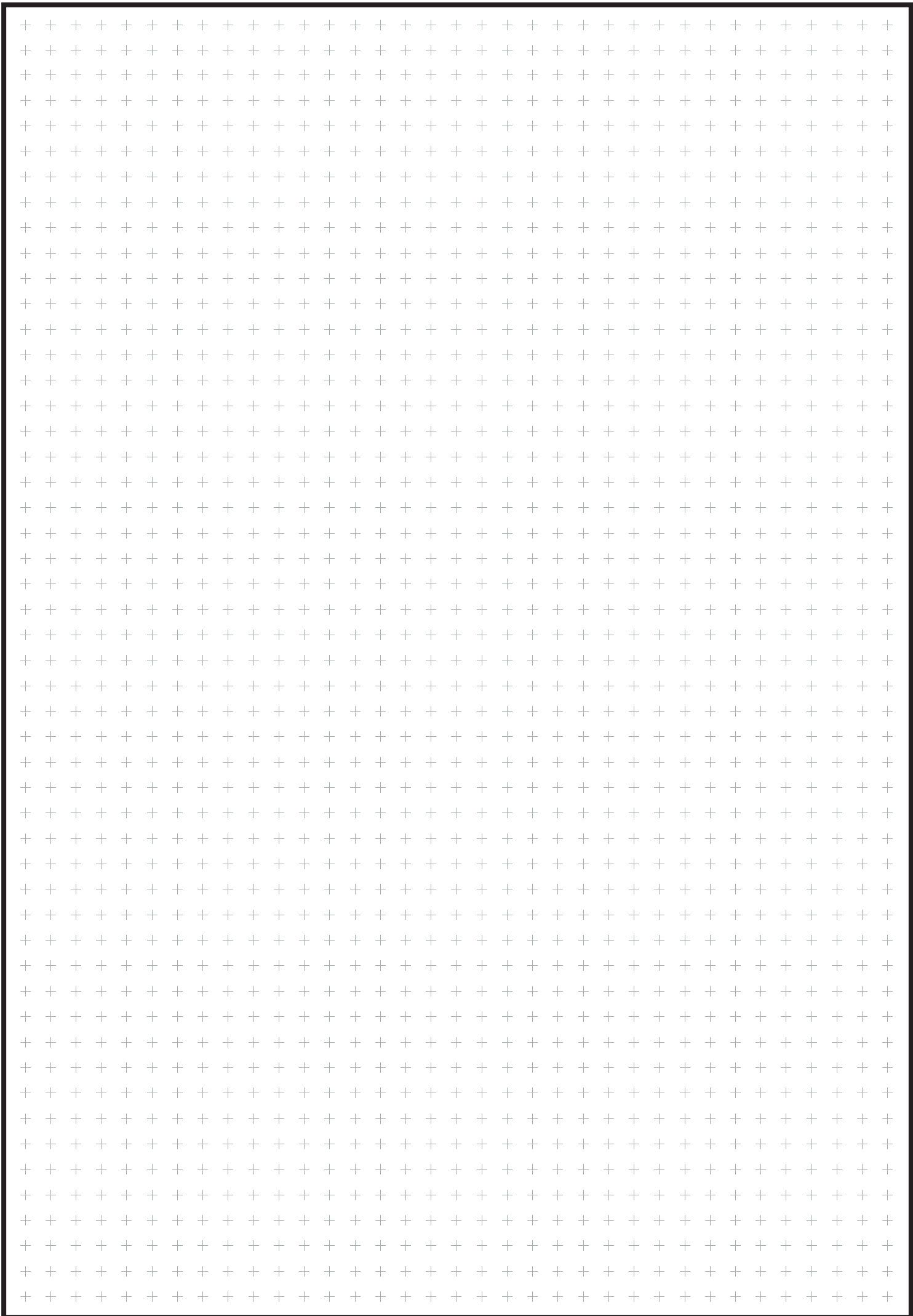
## A bútorok falra szerelése

1. Győződjön meg arról, hogy a szekrény akasztója megfelelően illeszkedik a kampóra vagy az akasztósinre.

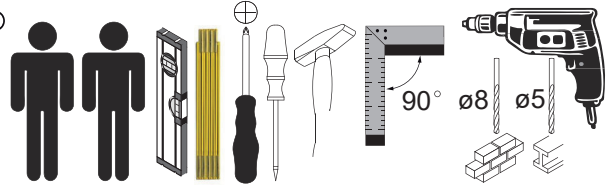


2. Az összeszerelés / használat során a biztonság garantálása érdekében a szekrényt teljesen a falhoz kell húzni.

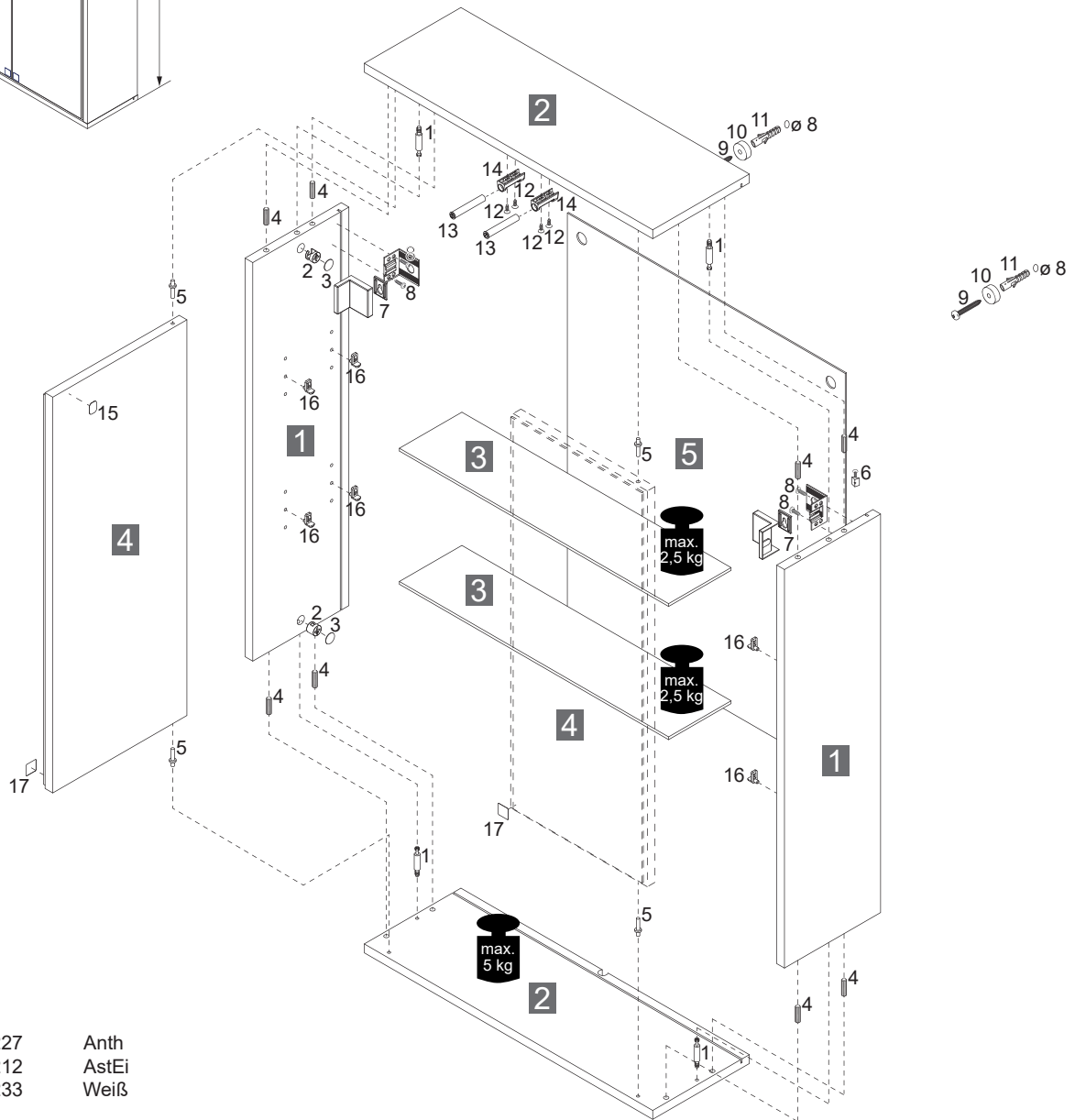
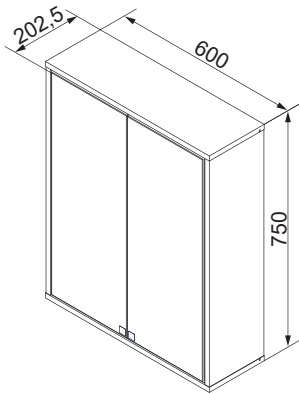




# FACKELMANN®



## 84631/2/3



- |          |  |                       |
|----------|--|-----------------------|
| <b>1</b> | 2XSE846227<br>2XSE846212<br>2XSE846233 | Anth<br>AstEi<br>Weiß |
| <b>2</b> | 2XUT846212                             | AstEi                 |
| <b>3</b> | 4GEL846210                             | Glas                  |
| <b>4</b> | 2XFTM84631<br>2XFTM84632<br>2XFTM84633 | Anth<br>AstEi<br>Weiß |
| <b>5</b> | 2XRW846119                             | Weiß                  |

Alle Maßangaben sind ca.-Maße und können geringfügig abweichen.  
All measurements are approximate and may vary slightly.

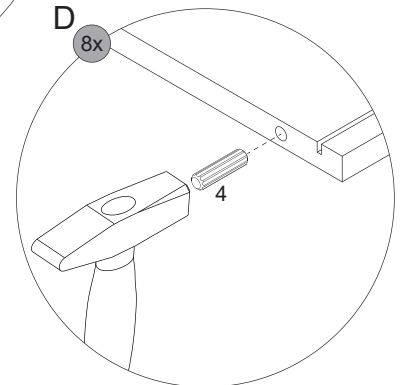
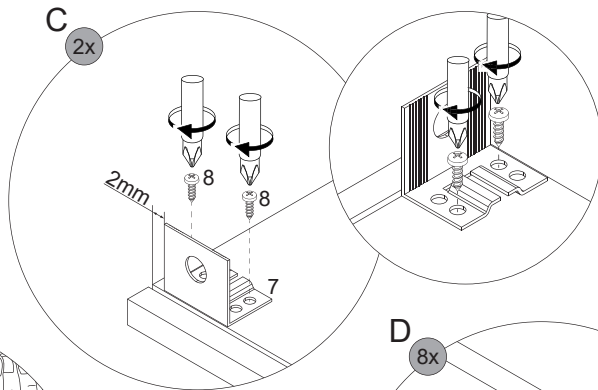
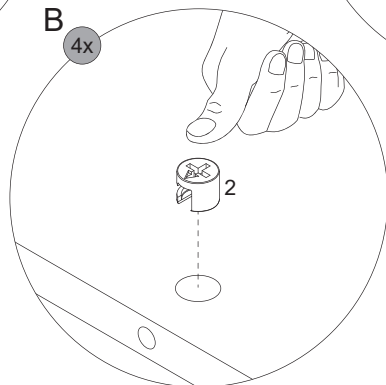
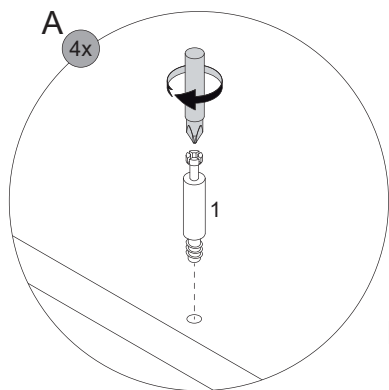
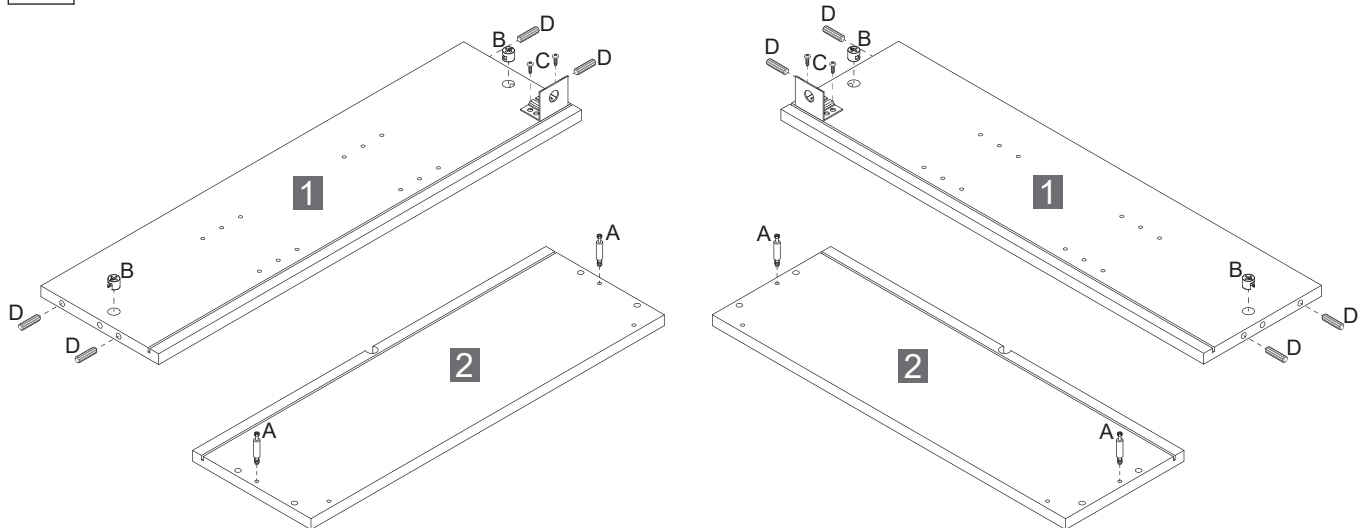
**FACKELMANN®** GmbH + Co. KG  
Sebastian-Fackelmann-Str. 6  
91217 Hersbruck • Deutschland  
FAX: 09151/811-294  
Servicetelefon: 09151/811-206  
servicebm@fackelmann.de  
www.fackelmann.com

5BB0846310 S1 11/22

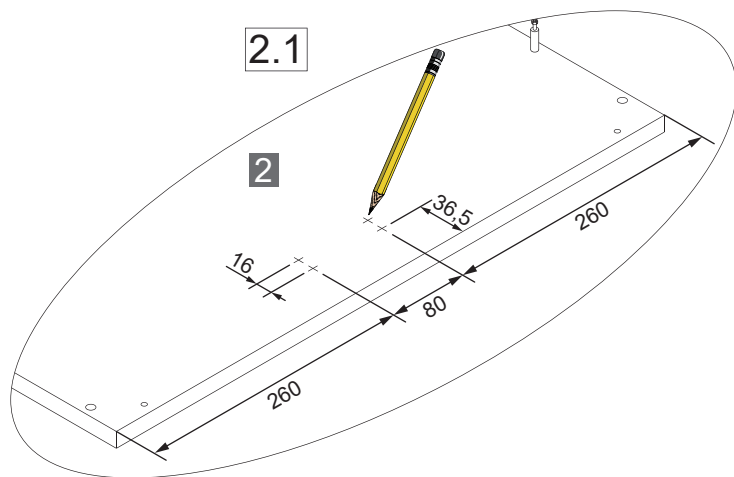
1  4BB1500001 4 x	2  4BB1515000 4 x	3  4BB0070507 Anth 4BB0070523 Weiß 4BB0070522 AstEi 4 x	4  4BD008X300 8 x	5  4BBZ5X2000 4 x	6  4XBB800010 1 x	7  4BB8430000 2 x	8  4,0x15mm 4RK4.0X150 4 x
----------------------------	----------------------------	--	----------------------------	----------------------------	----------------------------	----------------------------	--

9  5 x 60mm 4RK5.0X601 2 x	10  4BB8430003 2 x	11  Ø8 4BD8000000 2 x	12  3,0x12mm 4SK3.0x120 4 x	13  4BB0846001 2 x	14  4BB0846002 2 x	15  4BB0846003 2 x	16  4SL2872810 8 x	17  4BB0846310 2 x
--	-----------------------------	-----------------------------------	---	-----------------------------	-----------------------------	-----------------------------	-----------------------------	-----------------------------

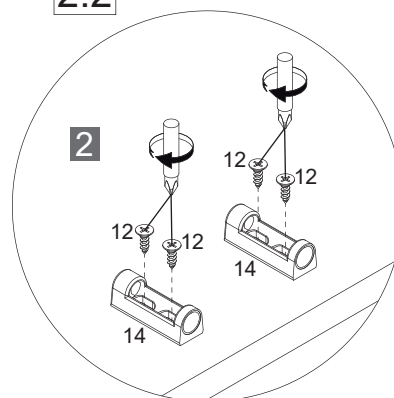
1



2

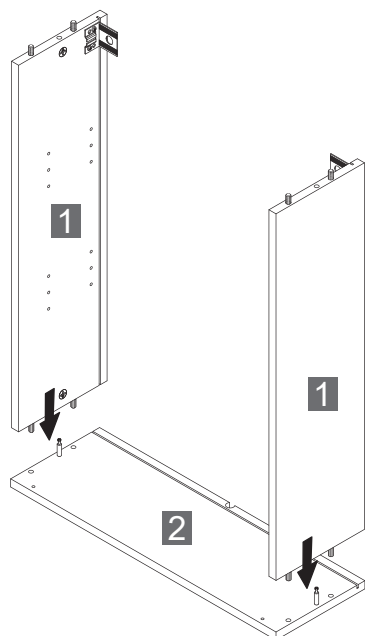


2.2

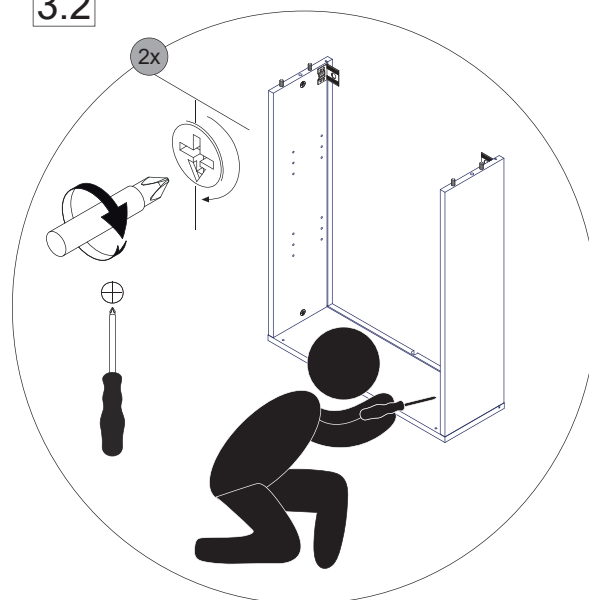


3

3.1

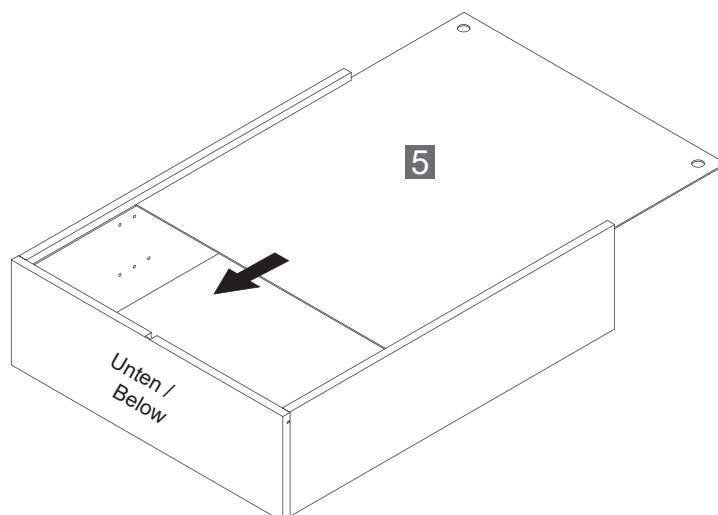


3.2

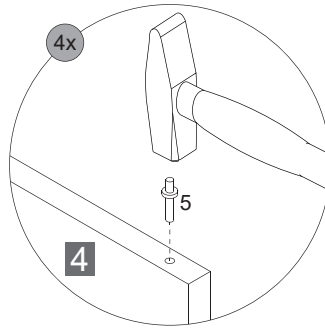
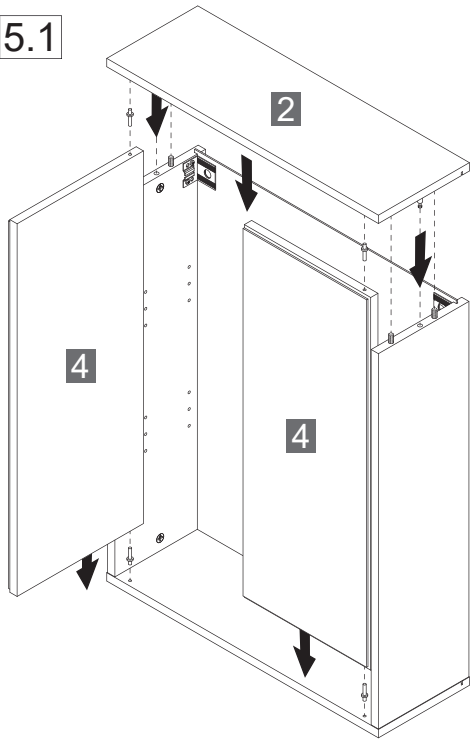


4

4.1



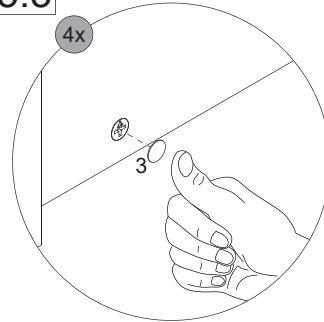
5 5.1



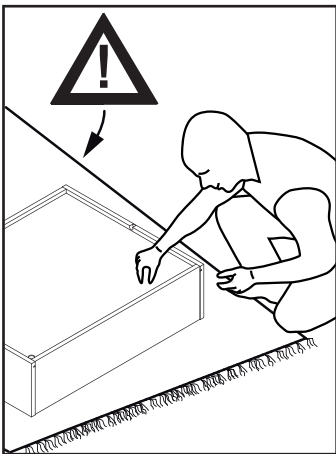
5.2



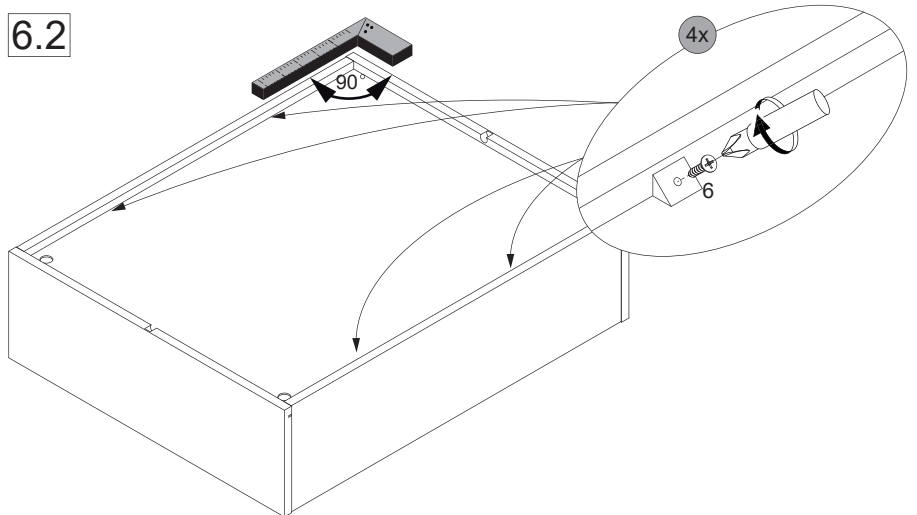
5.3



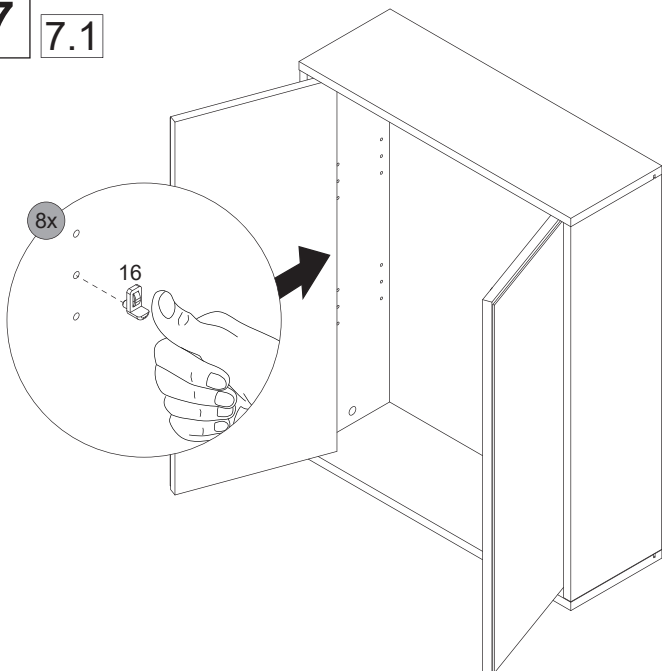
6 6.1



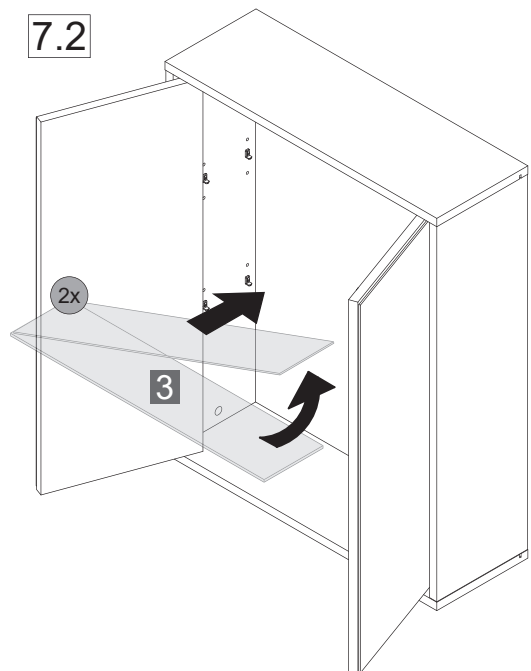
6.2



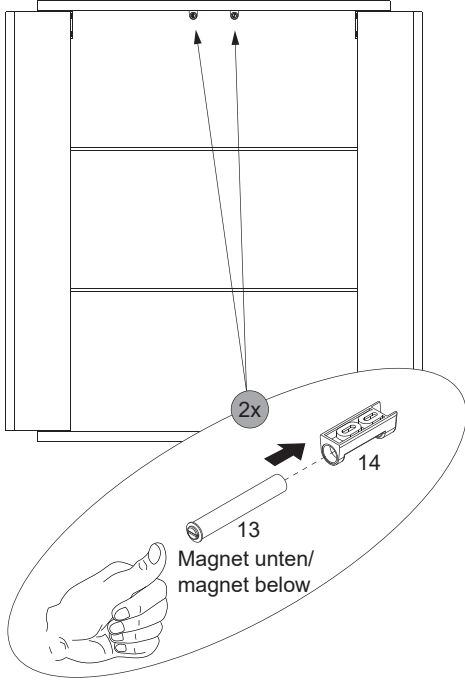
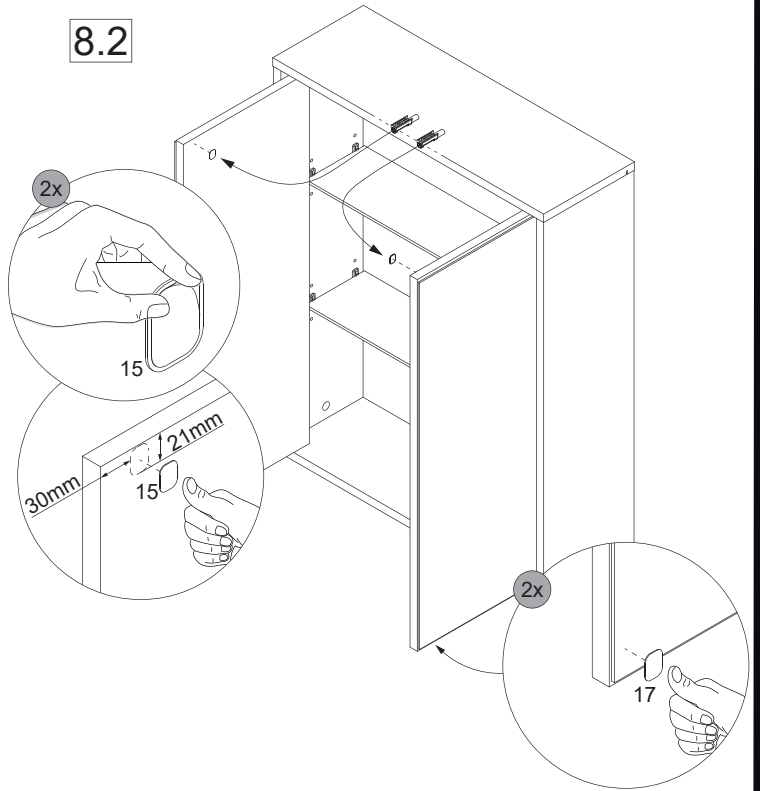
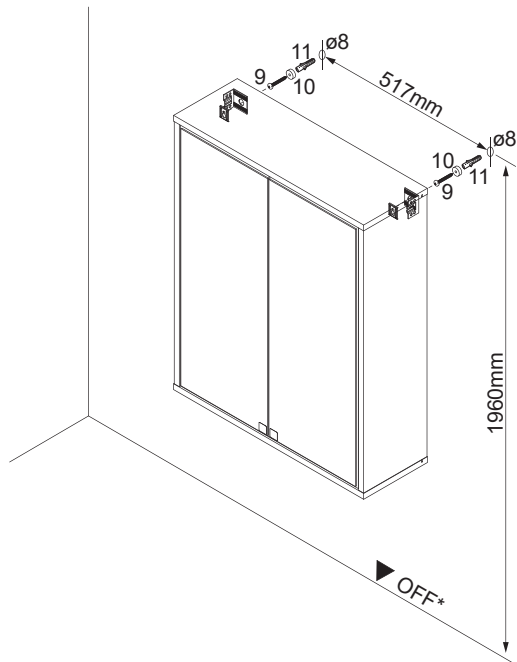
7 7.1



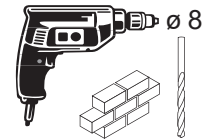
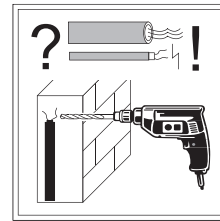
7.2



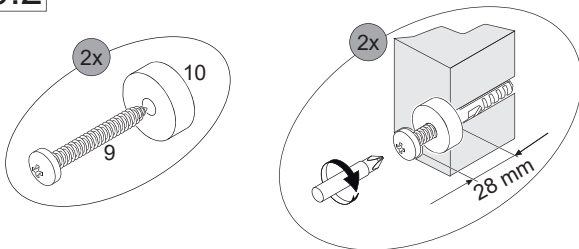
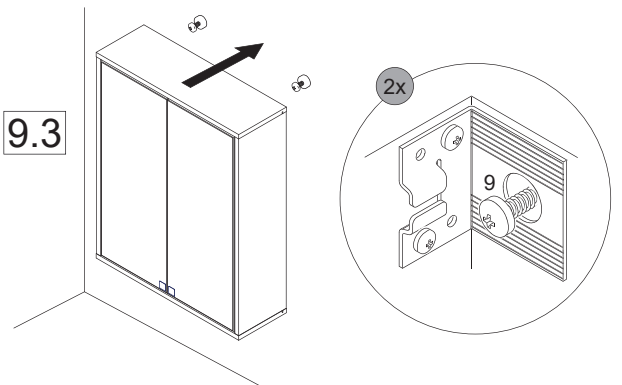
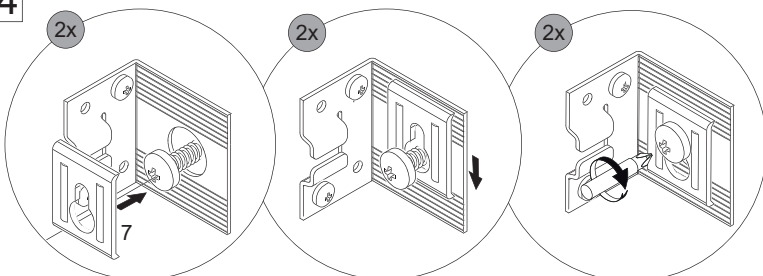
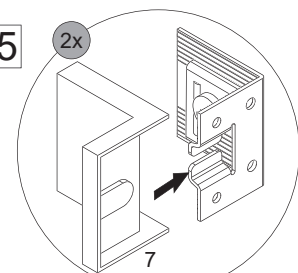


**8****8.1****8.2****9****9.1**

Abstandsmaß vor Ort prüfen!  
Check the distance on site!




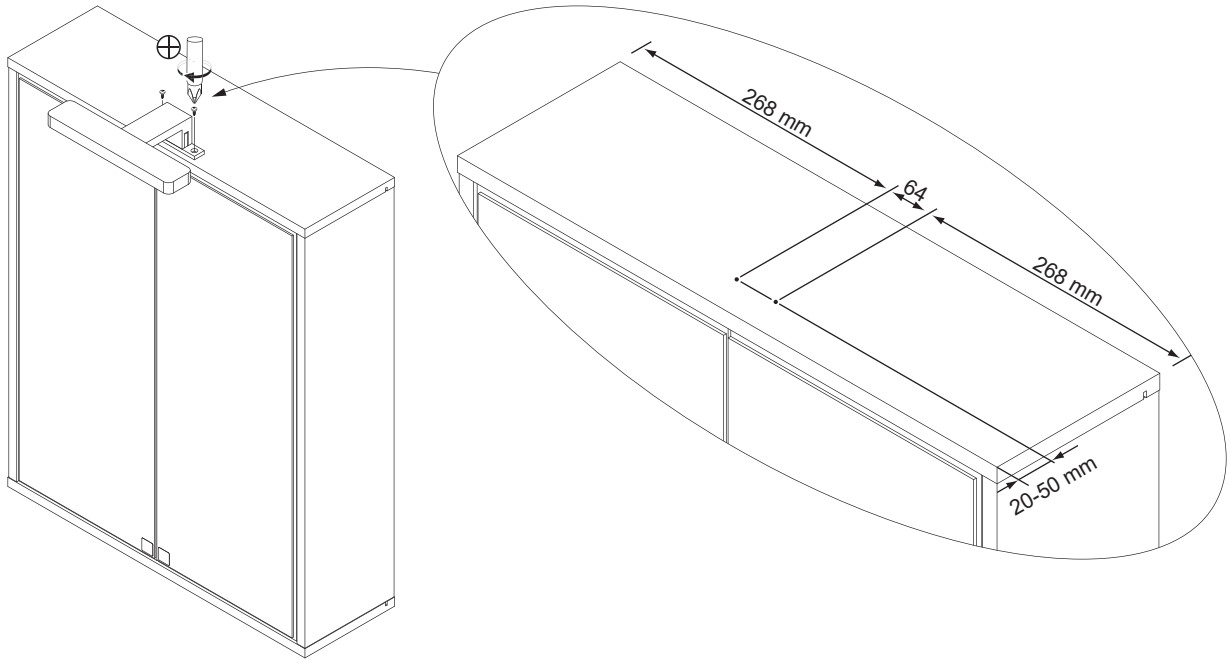
\*OFF = Oberkante fertiger Fußboden  
\*OFF = Top edge of finished floor

**9.2****9.3****9.4****9.5****FACKELMANN®**


5BB0846310 S5 11/22

Optional: Leuchte 84372  
Option: Lamp 84372

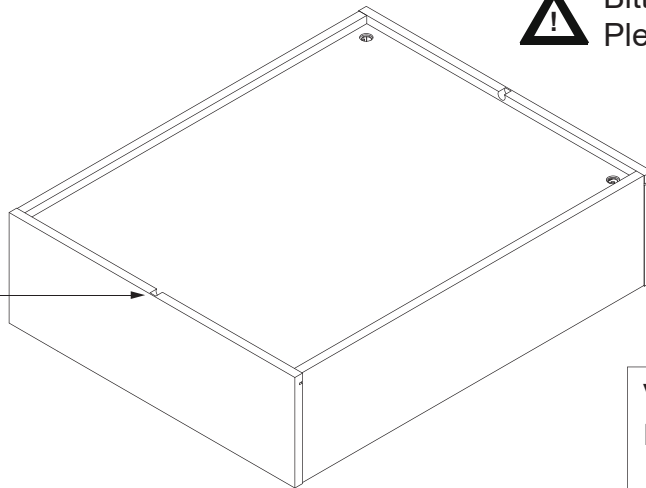
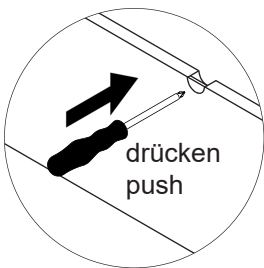
 Bitte Anleitung 5BB0843720 beachten/  
Please note instruction sheet 5BB0843720



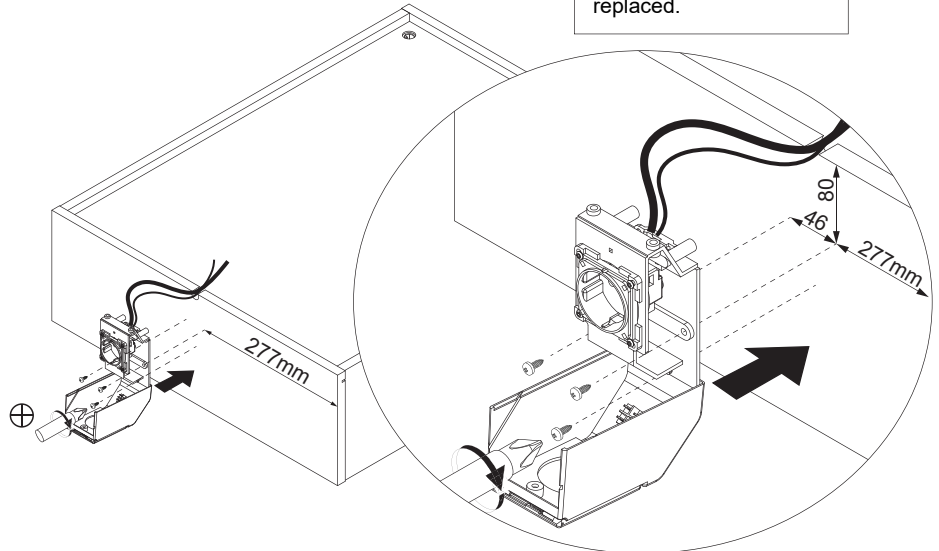
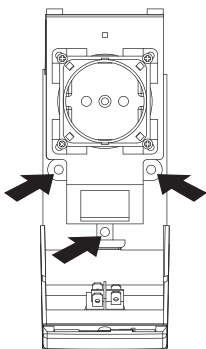
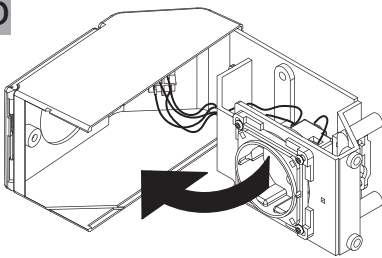
Optional: E-Box 84378  
Option: E-Box 84378

 Bitte Anleitung beachten/  
Please note instruction sheet

**a**



**b**



**VDE 0100-701**  
**IEC 60364-7-701** !

Eine defekte Elektrobox  
ist vollständig durch eine  
neue Box zu ersetzen.

The trafo-box cannot be  
repaired and must be  
replaced.

**FAKELMANN**

5BB0846310 S6 11/22

