

**D****Wichtige Pflegehinweise**

Bitte beachten Sie die wichtigen Pflegehinweise auf unserer Internetseite

www.till-hilft.de

Pflegehinweise

**PL****Ważne instrukcje dotyczące pielęgnacji**

Zwróć uwagę na ważną instrukcję dotyczącą pielęgnacji na naszej stronie internetowej

www.till-hilft.de

Pflegehinweise

**GB****Important care instructions**

Please note the important care instructions on our website

www.till-hilft.de

Pflegehinweise

**SK****Dôležité pokyny na starostlivosť**

Dbajte na dôležité pokyny týkajúce sa starostlivosti na našich webových stránkach

www.till-hilft.de

Pflegehinweise

**FR****Instructions d'entretien importantes**

S'il vous plaît noter les instructions de soins importants sur notre site Web

www.till-hilft.de

Pflegehinweise

**HU****Fontos kezelési utasítások**

Kérjük, vegye figyelembe a honlapunkon található fontos kezelési útmutatót

www.till-hilft.de

Pflegehinweise

**IT****Importanti istruzioni per la cura**

Si prega di notare le importanti istruzioni per la cura sul nostro sito web

www.till-hilft.de

Pflegehinweise

**RO****Instrucțiunile importante de îngrijire**

Rețineți instrucțiunile importante de îngrijire de pe site-ul nostru

www.till-hilft.de

Pflegehinweise

**NL****Belangrijke zorginstructies**

Let op de belangrijke zorginstructies op onze website

www.till-hilft.de

Pflegehinweise

**TR****Önemli bakım talimatları**

Lütfen web sitemizdeki önemli bakım talimatlarını dikkate alınız

www.till-hilft.de

Pflegehinweise

**CZ****Důležité pokyny pro péči**

Vezměte prosím na vědomí důležité pokyny pro péči na našich webových stránkách

www.till-hilft.de

Pflegehinweise

**RU****Важные инструкции по уходу**

Обратите внимание на важные инструкции по уходу на нашем веб-сайте

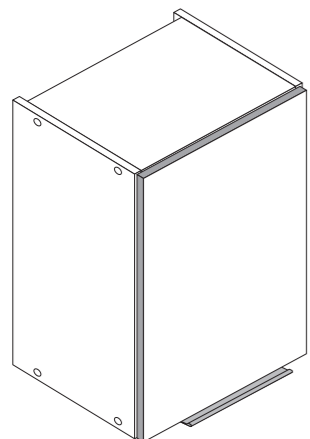
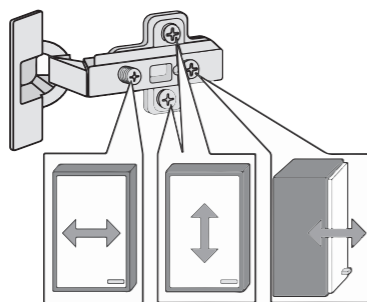
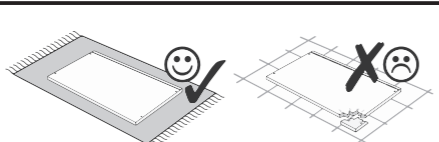
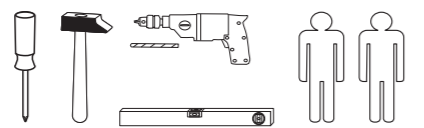
www.till-hilft.de

Pflegehinweise

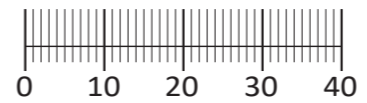




87020.536



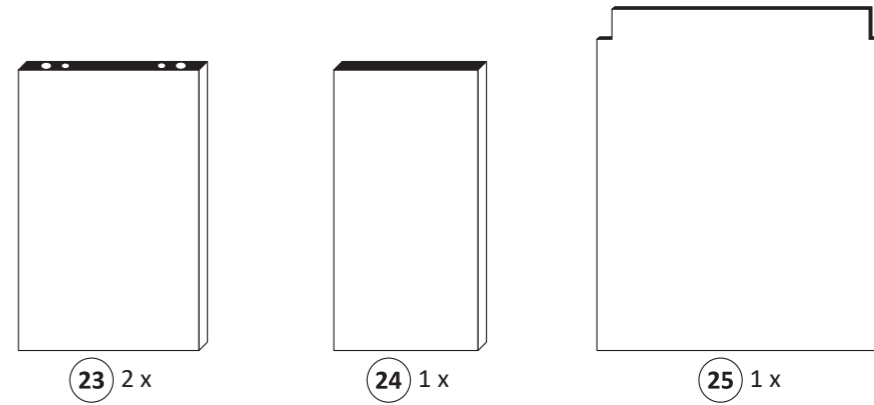
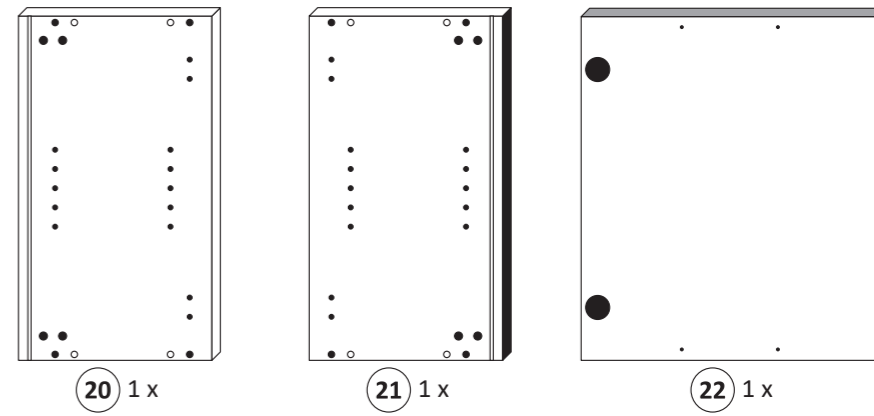
1 8 x	2 8 x 2827	3 2 x 1503	4 2 x 1611	5 8 x 30 8 x 2861
6 3 x 13,5 2 x 1123	7 3,5 x 15 4 x 2804	8 5/5 x 16 4 x 2821	9 1 x 2881	10 1 x 2880
11 5,8 x 55 2 x 2840	12 8 x 30 2 x 2842	13 10mm 4 x 2885	14 2 x 2865	15 25 x 2862
16 4 x 9 2 x	17 5 x 30 1 x	18 Leim 1 x 2863		



Held Möbel GmbH
Vogelparadies 9
32457 Porta Westfalica

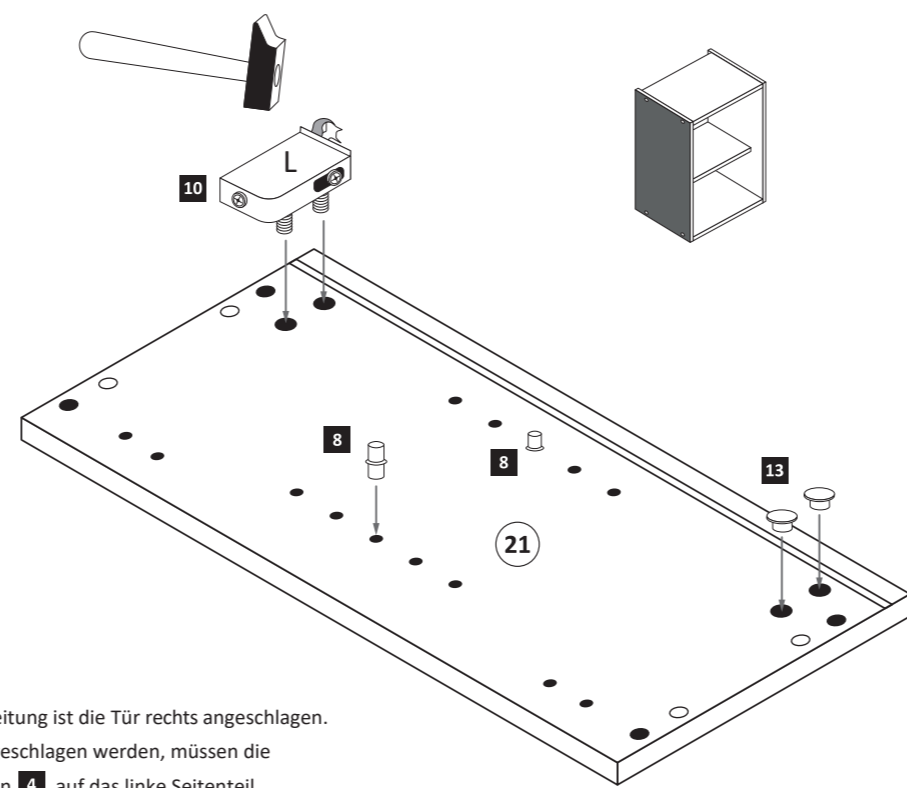
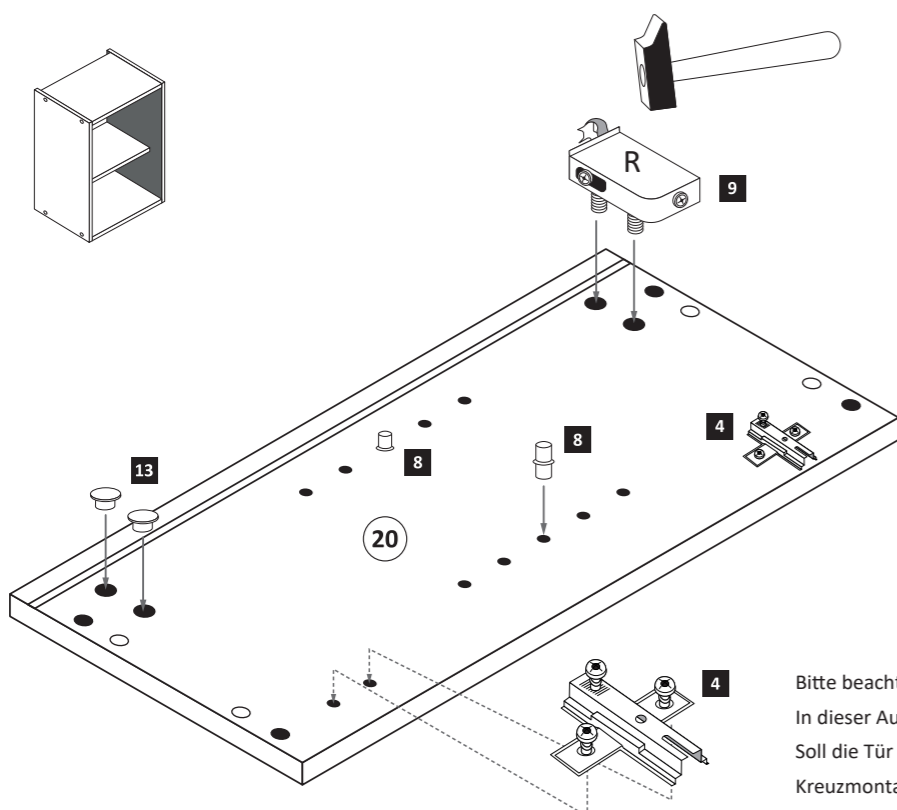
Mail:
info@held-moebel.de

Diese Aufbauanleitung muss bis zum Ende der Nutzungszeit ihres Produktes sorgfältig aufbewahrt werden! Im Rahmen des Produkthaftungsgesetzes müssen Sie die Herstellerkennzeichnung aufbewahren. Zusätzlich kann Ihnen die Aufbauanleitung bei Ersatzteilbestellungen helfen, Bauteile und Beschläge eindeutig zu identifizieren.



1

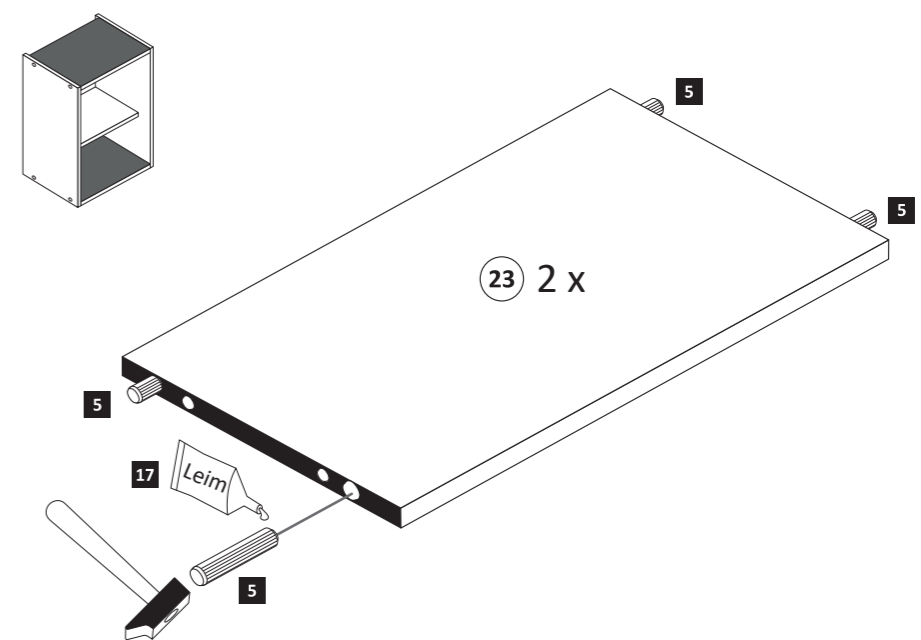
4 2 x 1611	8 5/5 x 16 4 x 2821	9 1 x 2881	10 1 x 2880	13 4 x 2885
------------------	------------------------------	------------------	-------------------	-------------------



Bitte beachten!
In dieser Aufbauanleitung ist die Tür rechts angeschlagen. Soll die Tür links angeschlagen werden, müssen die Kreuzmontageplatten 4 auf das linke Seitenteil montiert werden.

2

5 8 x 30 8 x 2861	17 Leim 1 x 2863
----------------------------	---------------------------



3

1 8 x
2 8 x 2827
17 1 x 2863

20 min.

D Leim
GB Glue
NL Lijm
PL Klej
TR Tutkal
F Colle
I Colla

4

15 25 x 2862

5

3 2 x 1503
7 3,5 x 15 4 x 2804
14 2 x 2865

ACHTUNG !
Montagebeispiel Rechtsanschlag.
Bei Linksanschlag Griffleiste bitte an die gegenüber liegende Kante montieren.

6

6 3 x 13,5 2 x 1123
18 1 x 5706

7

11 5,8 x 55 2 x 2840
12 8 x 30 2 x 2842

8

16 4 x 9 2 x
5 x 30 1 x

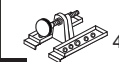


a

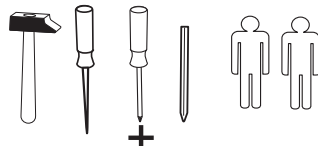
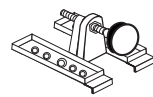
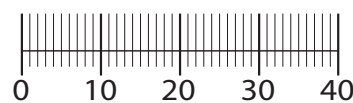
b

www.till-hilft.de



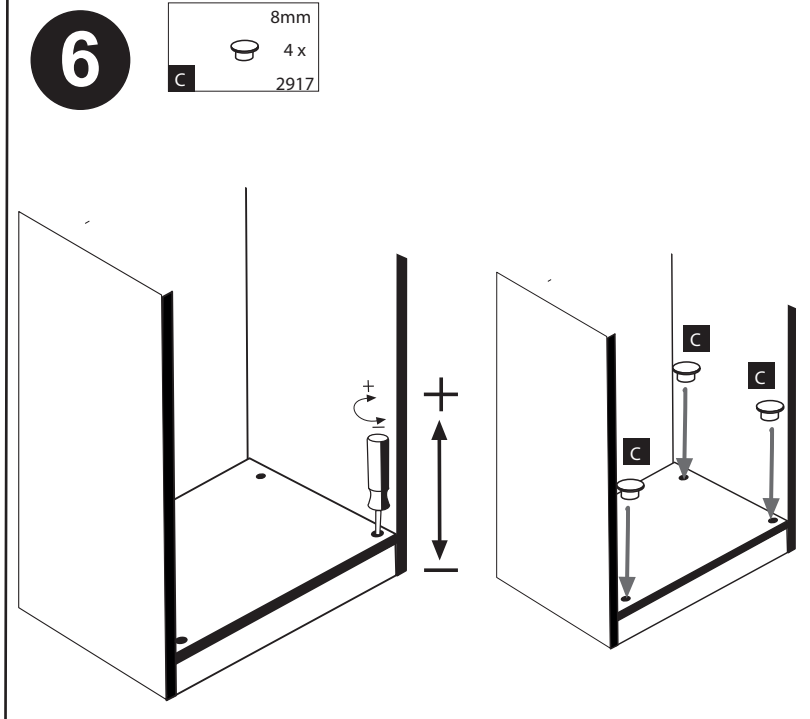
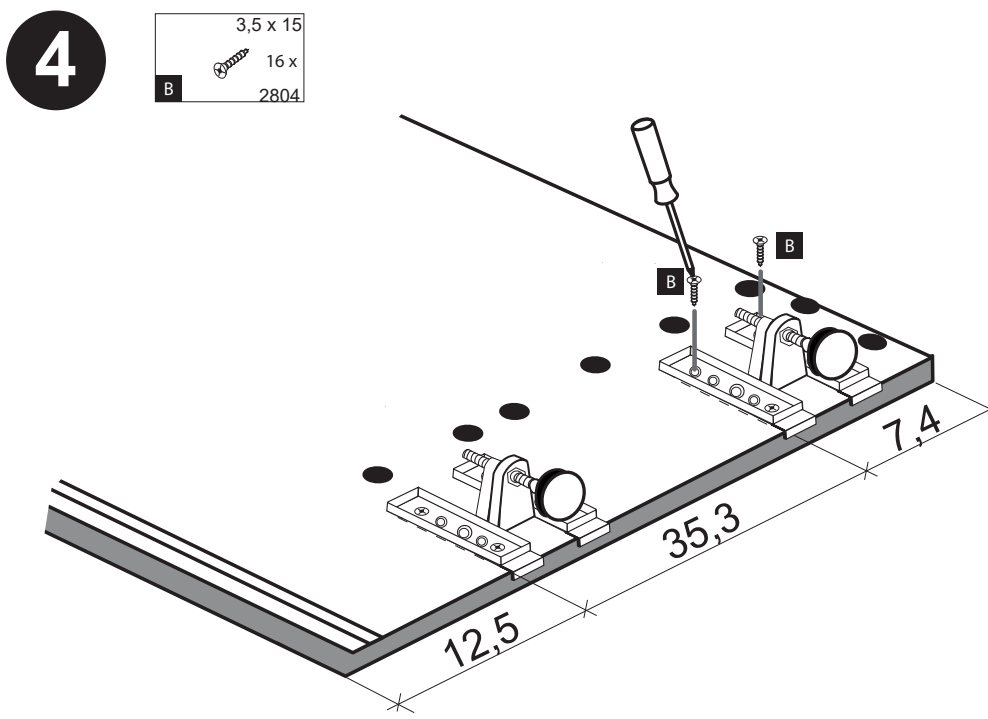
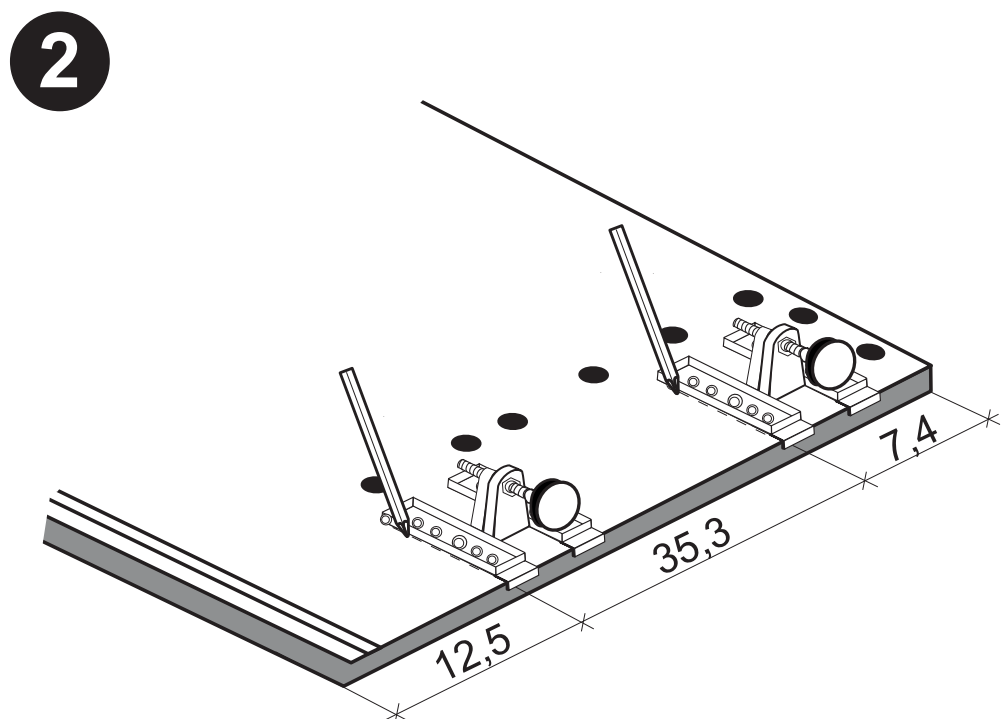
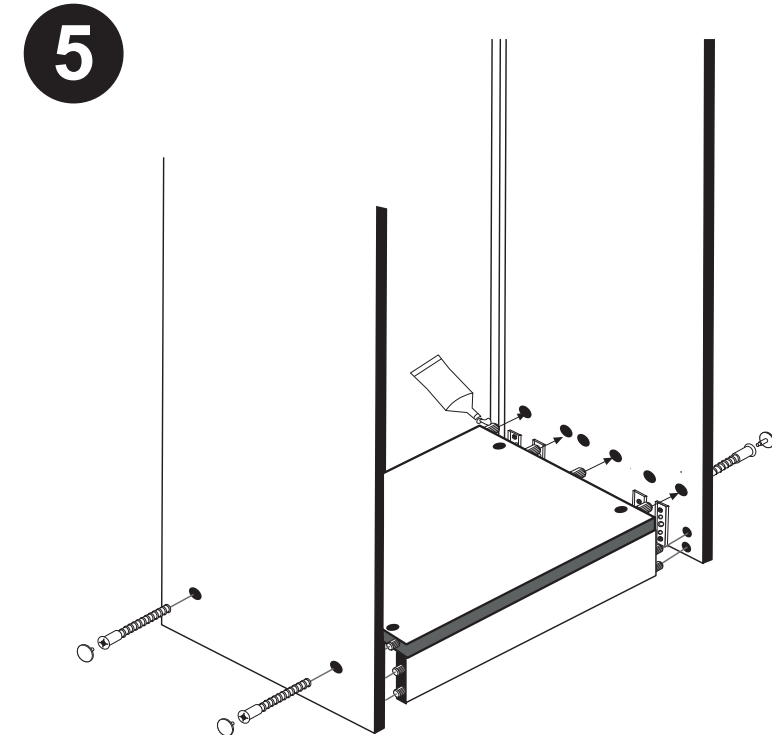
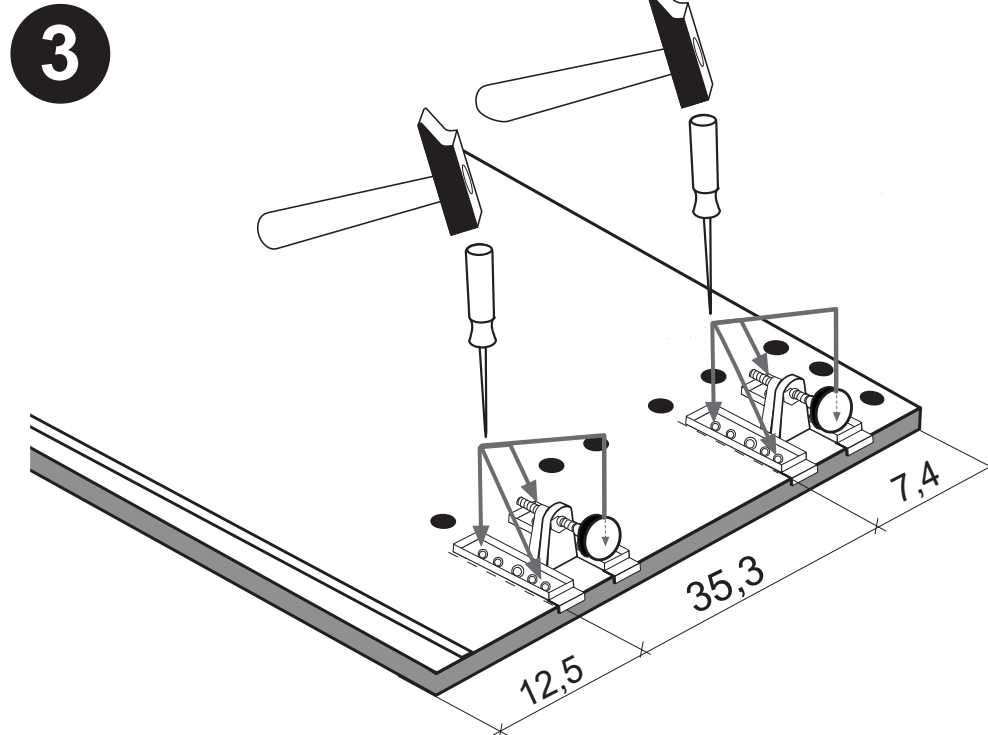
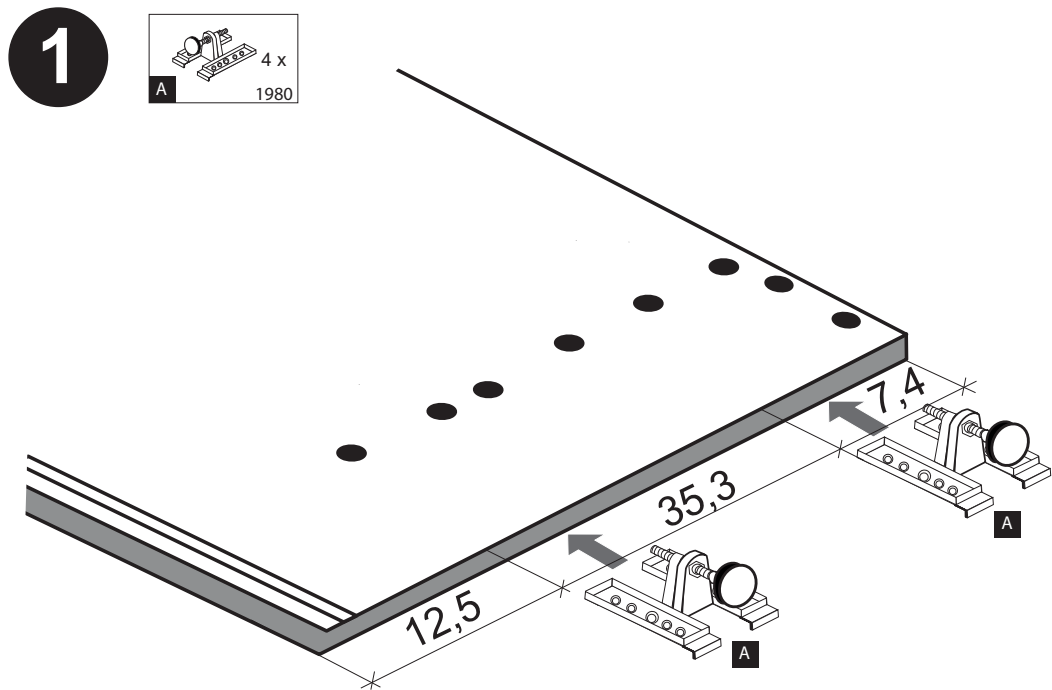
89930.330

 4 x 1980	 3,5 x 15 16 x 2804	 8mm 4 x 2917
---	--	--



!! WICHTIG!!

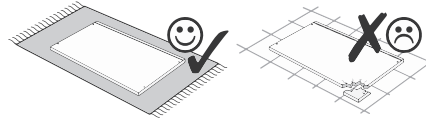
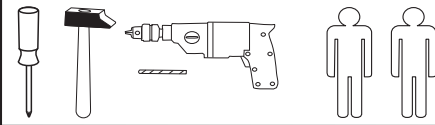
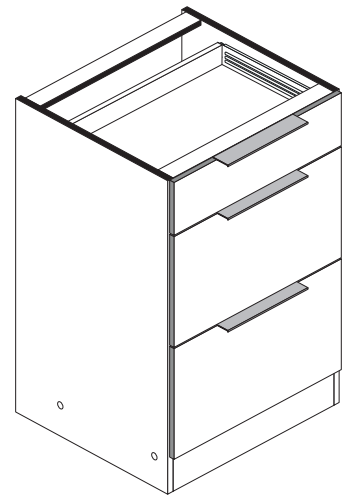
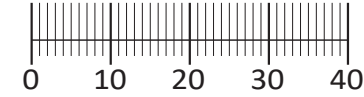
Bitte fixieren den Schrank an der Wand bzw. an dem Nachbarschrank erst nach dem die Höheneinstellung mit dem Füßen durchgeführt ist.





Artikel-Nr.	Aufbauanleitungs-Nr.	Fertigungsdatum
	87113.322	

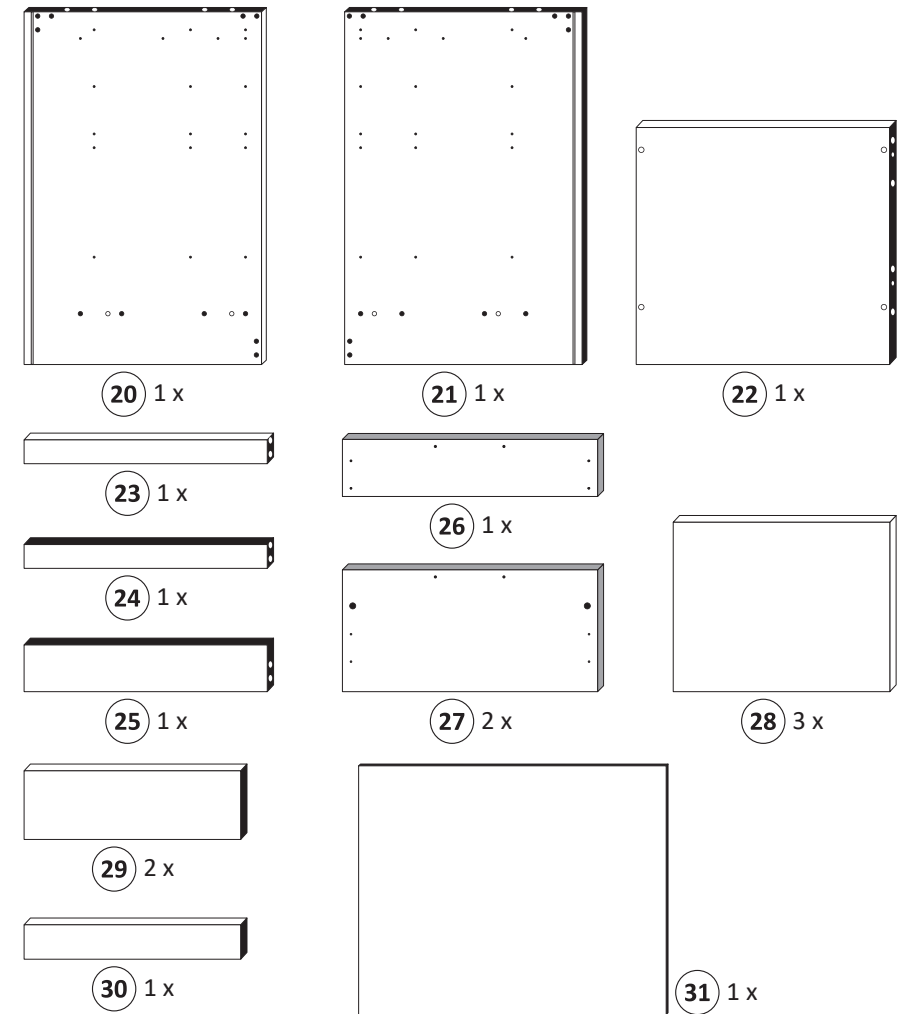
- 1 4 x 2827
- 2 4 x
- 3 3 x 5706
- 4 3,5 x 30 4 x 2807
- 5 8 x 30 20 x 2861
- 6 6,3 x 11 18 x 2815
- 7 3,5 x 15 32 x 2804
- 8 3 x 13,5 18 x 1123
- 9 1 x R 1 x L 5282.500
- 10 1 x R 1 x L 5282.500
- 11 2 x R 2 x L 5283.500
- 12 2 x R 2 x L 5283.500
- 13 4 x 5351.500
- 14 4 x
- 15 6 x 2865
- 16 25 x 2862
- 17 4 x 9 5 x 30 2 x 1 x
- 18
- A 4 x 1980
- B 3,5 x 15 16 x 2804
- C 8mm 4 x 2917



Held Möbel GmbH
 Vogelparadies 9
 32457 Porta Westfalica
 Mail:
 info@held-moebel.de

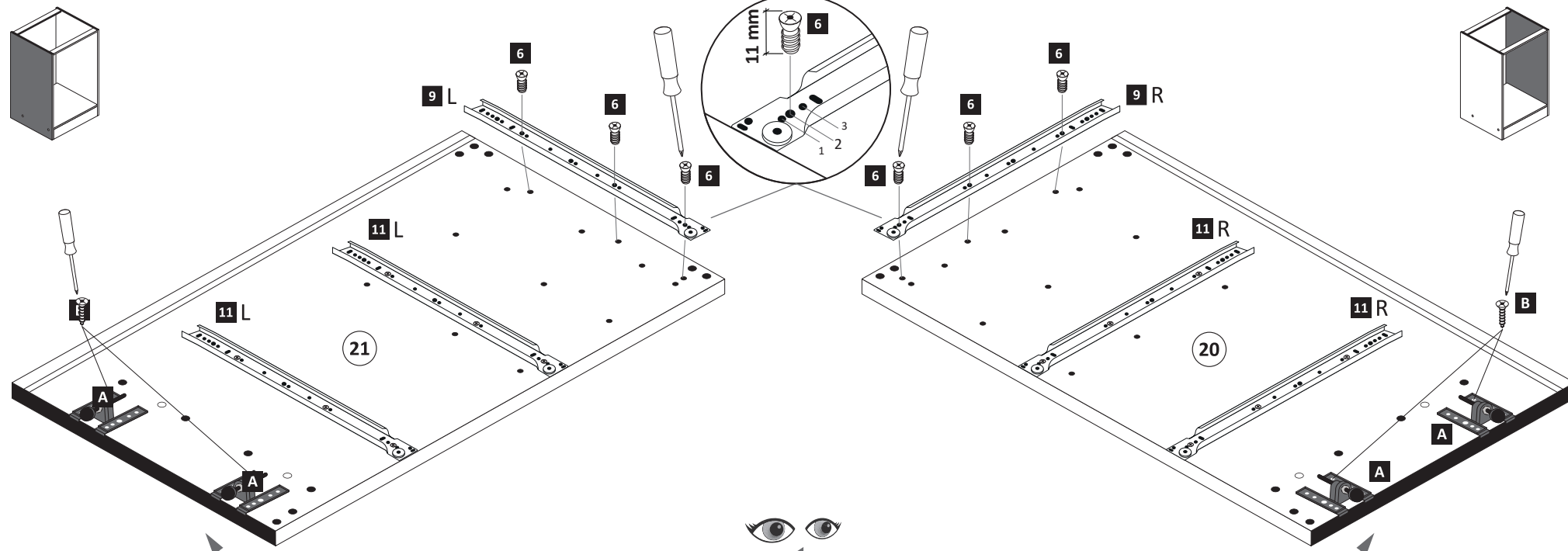


Diese Aufbauanleitung muss bis zum Ende der Nutzungszeit ihres Produktes sorgfältig aufbewahrt werden! Im Rahmen des Produkthaftungsgesetzes müssen Sie die Herstellerkennzeichnung aufbewahren. Zusätzlich kann Ihnen die Aufbauanleitung bei Ersatzteilbestellungen helfen, Bauteile und Beschläge eindeutig zu identifizieren.



1

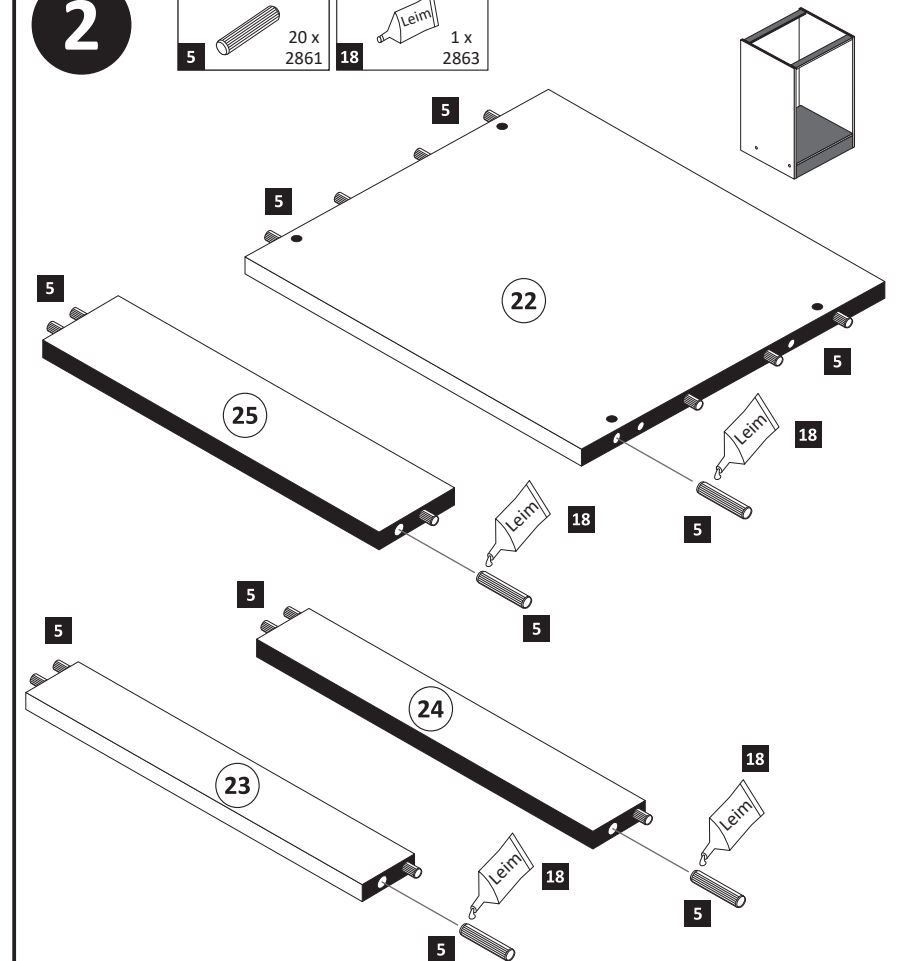
- 6 6,3 x 11 18 x 2815
- 9 1 x R 1 x L 5282.500
- 11 2 x R 2 x L 5283.500
- A 4 x 1980
- B 3,5 x 15 16 x 2804



89930.330

2

- 5 8 x 30 20 x 2861
- 18



3

1 4 x 2827
2 4 x

18 1 x 2863

Leim
D Leim
GB Glue
NL Lijm
PL Klej
TR Tutkal
F Colle
I Colla

20 min.

4

16 25 x 2862

31

5

4 3,5 x 30 4 x 2807

1.

2.

3. Arbeitsplatte

Höhen-Einstellung
89930.330

6

17 4 x 9 2 x 5 x 30 1 x

a

b

1. 2. Ø 5 mm

7

12 2 x R 2 x L 5283.500

12.1

4x

1. Schraube leicht lösen.

2. Zargenseite von Frontverbinder trennen.

8

13 4 x 5351.500

13.1

1.

2.

3.

9

8 3 x 13,5 8 x 1123 15 4 x 2865

13.1

15

1.

27 2x

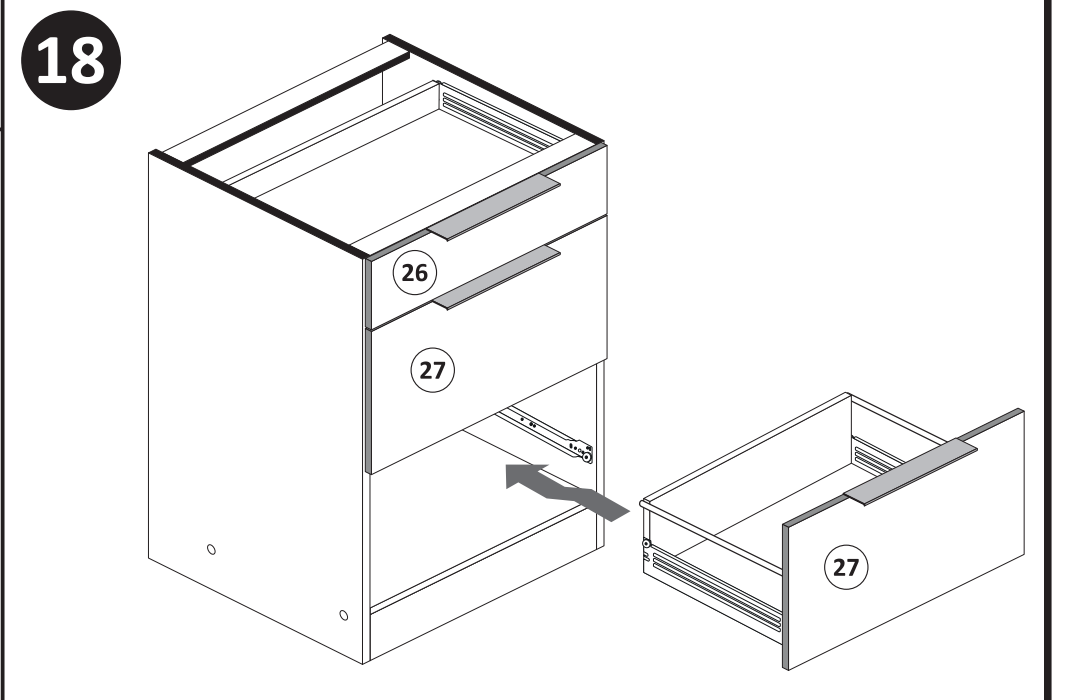
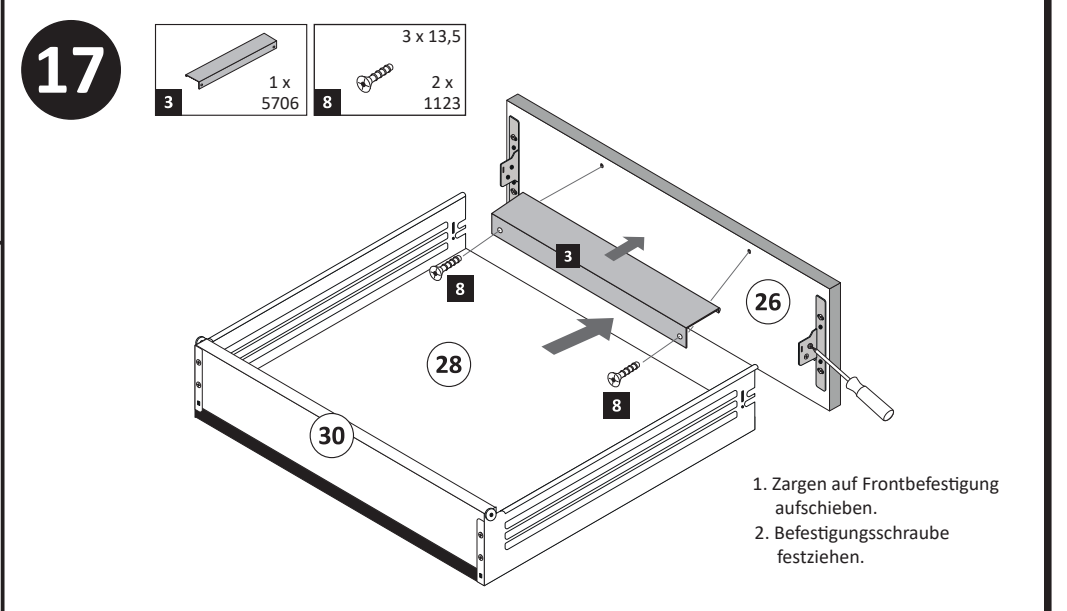
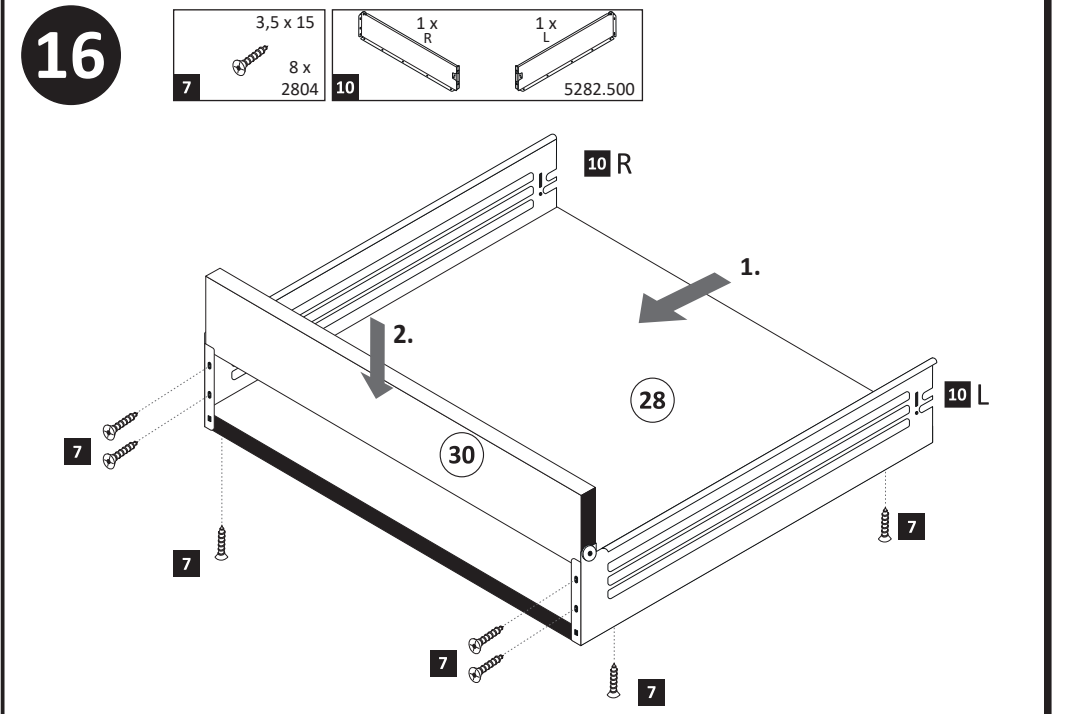
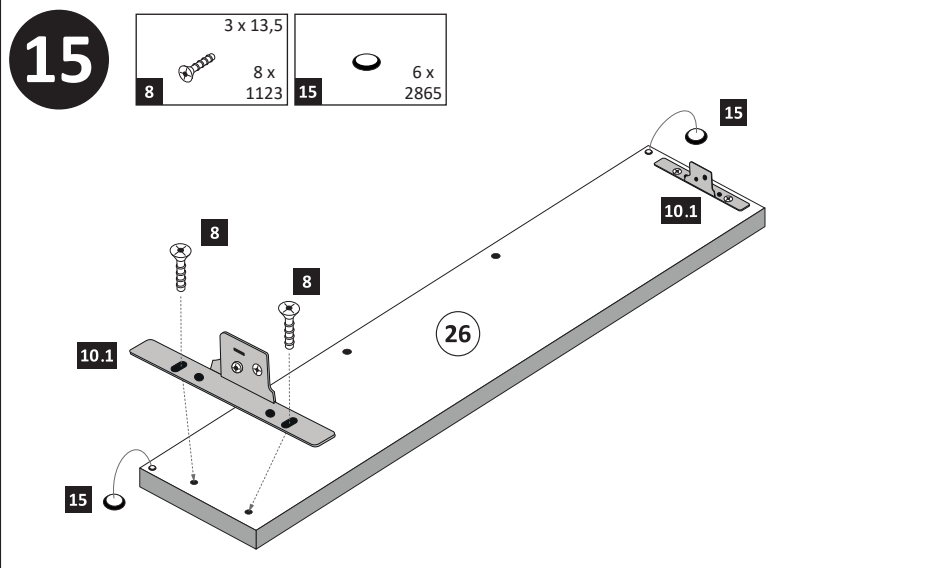
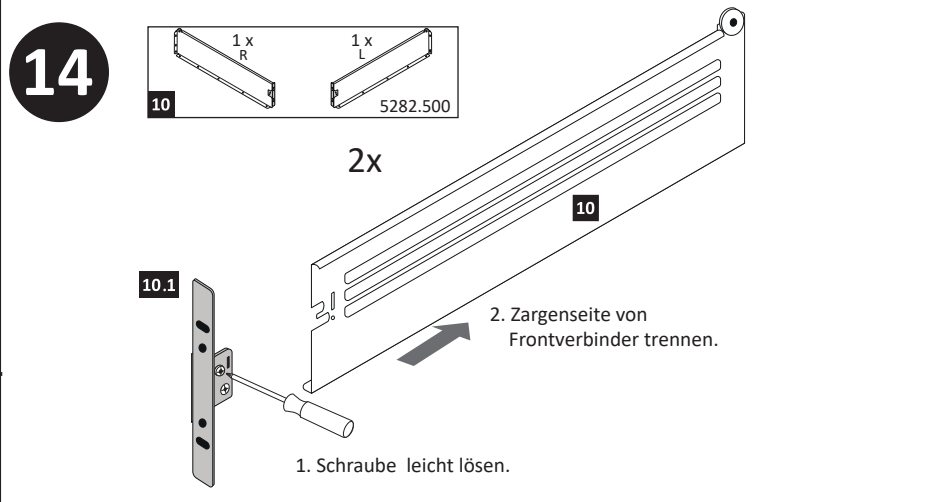
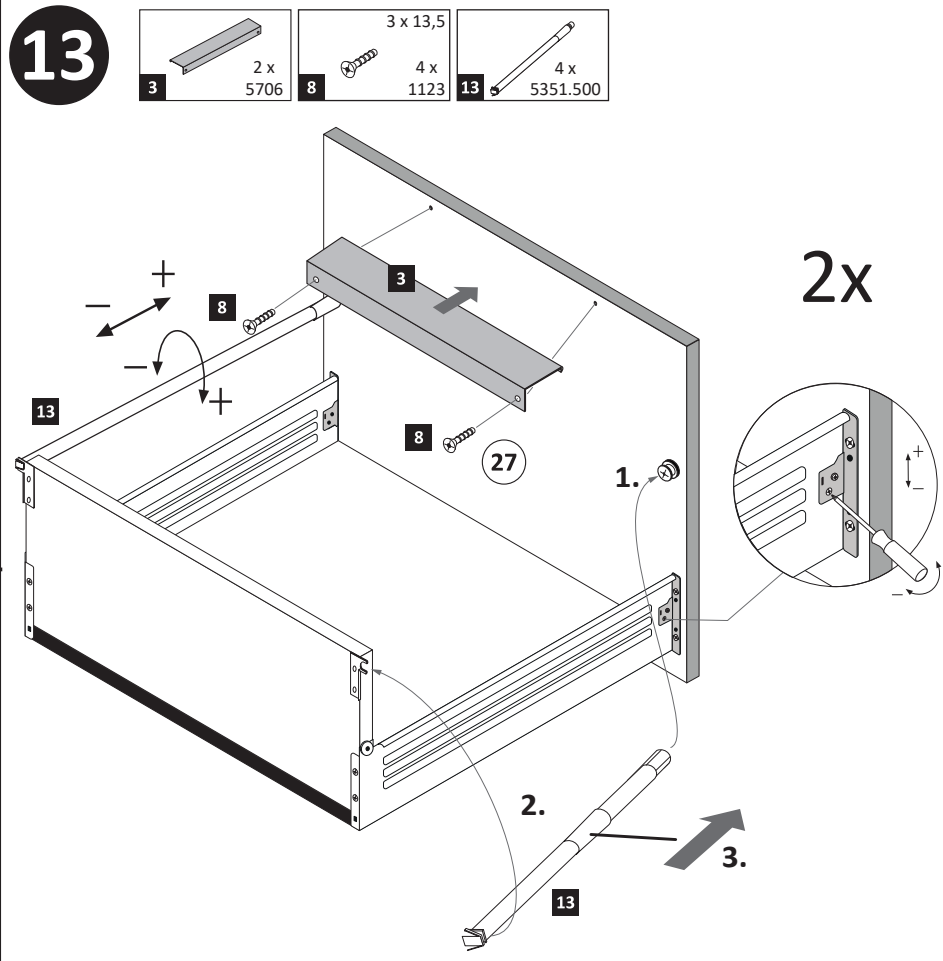
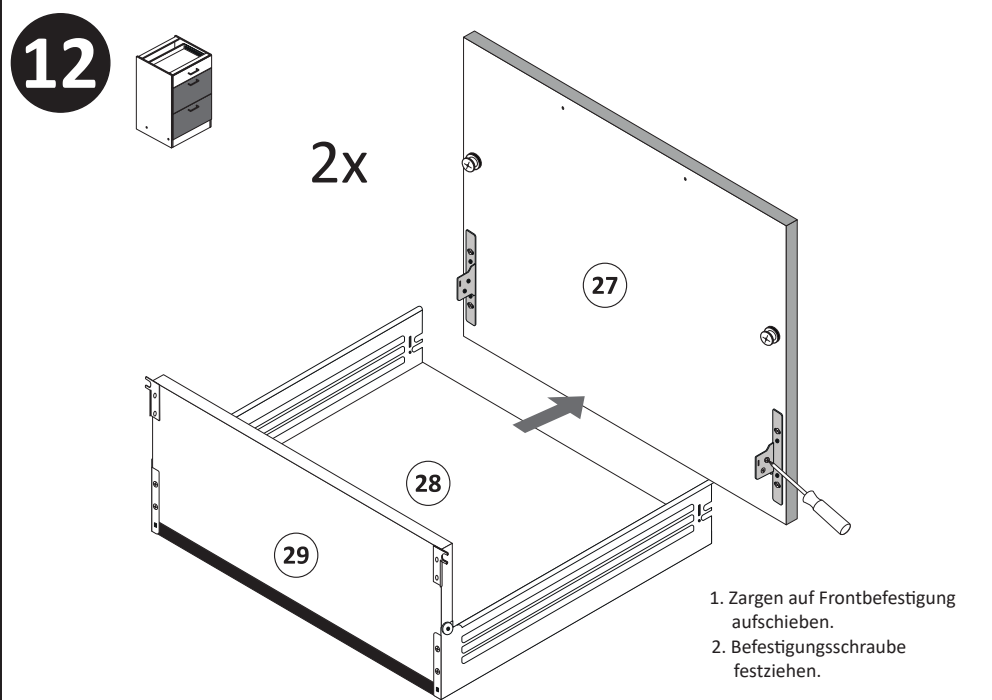
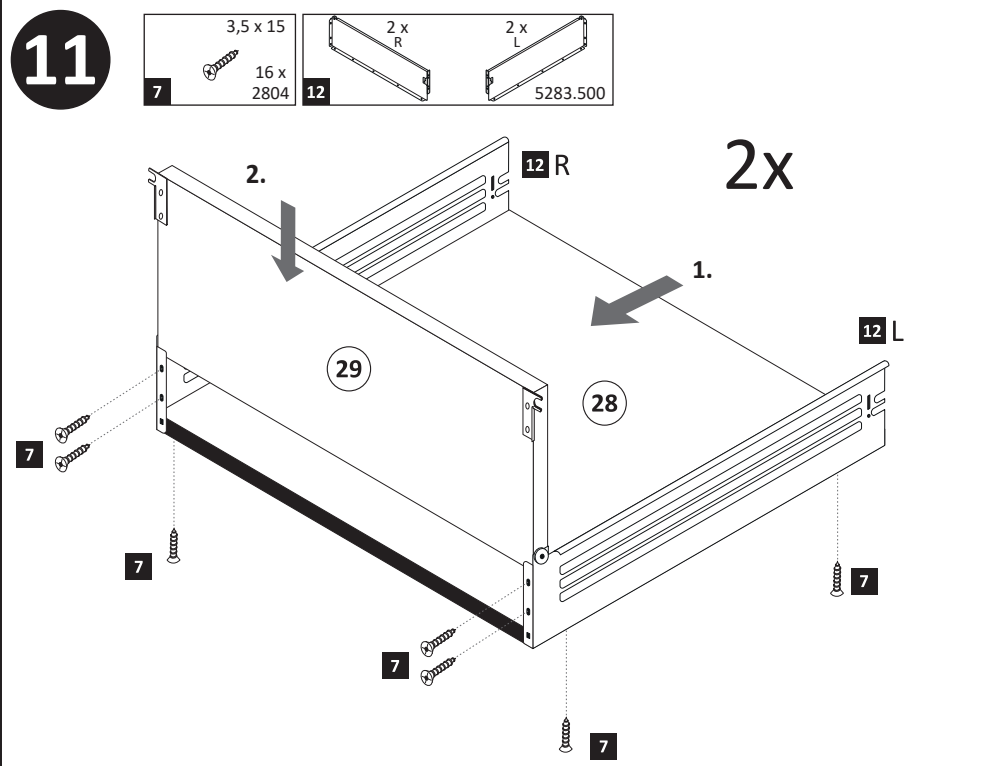
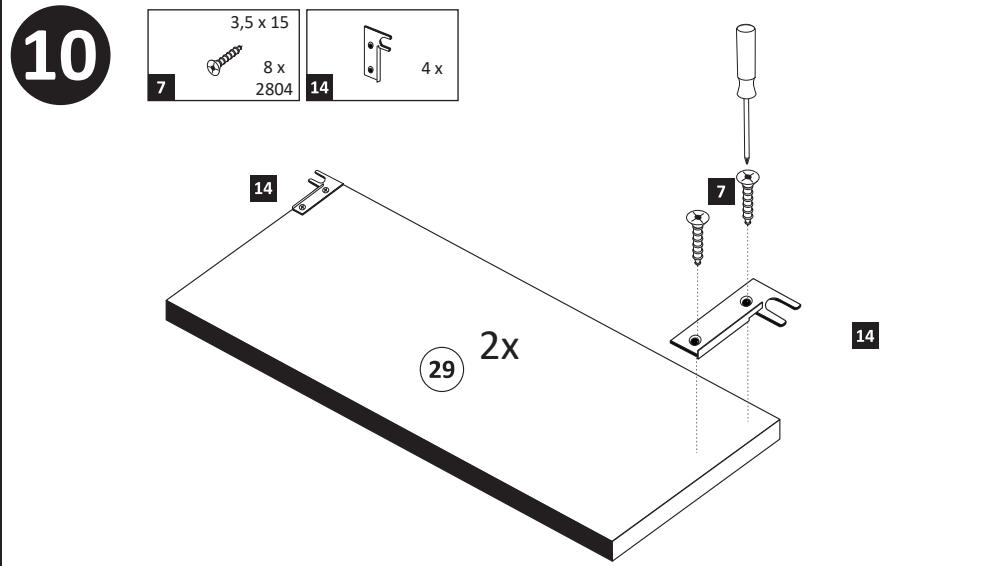
2.

8

12.1

27 2x

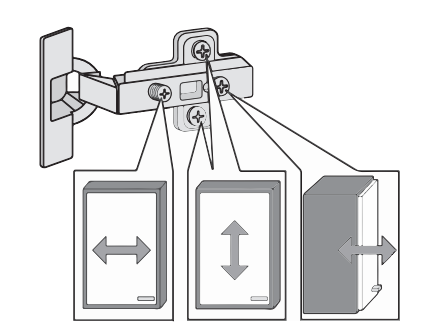
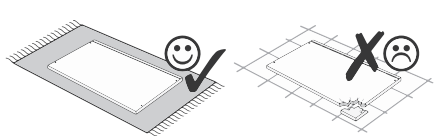
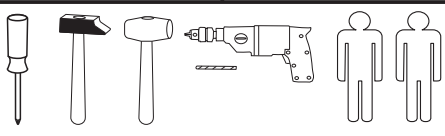
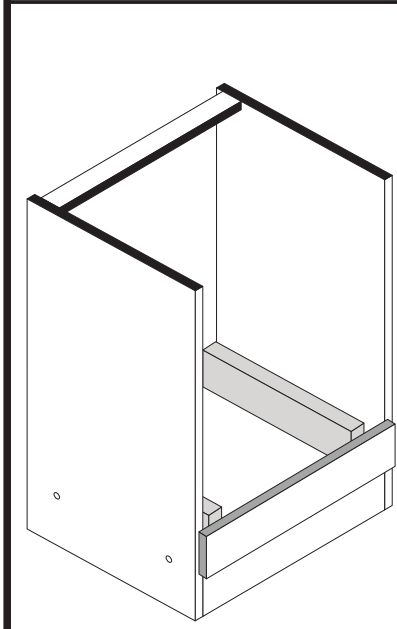
12.1



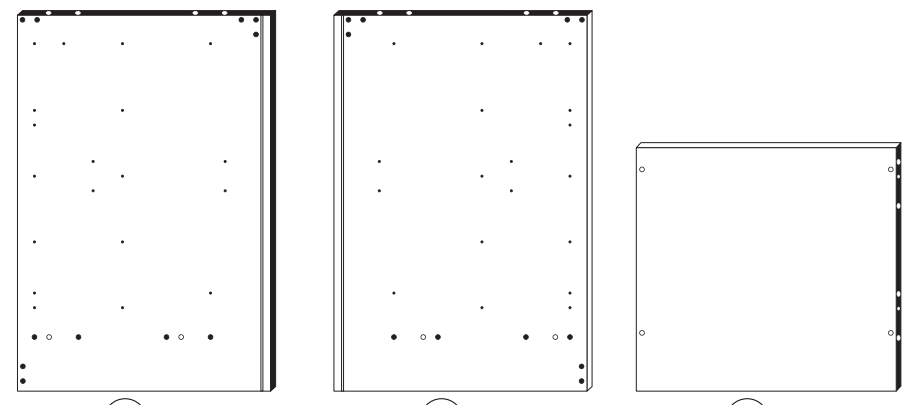
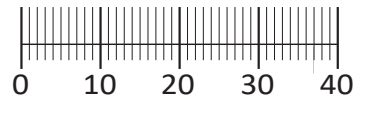


Artikel-Nr.	Aufbauanleitungs-Nr.	Fertigungsdatum
-------------	----------------------	-----------------

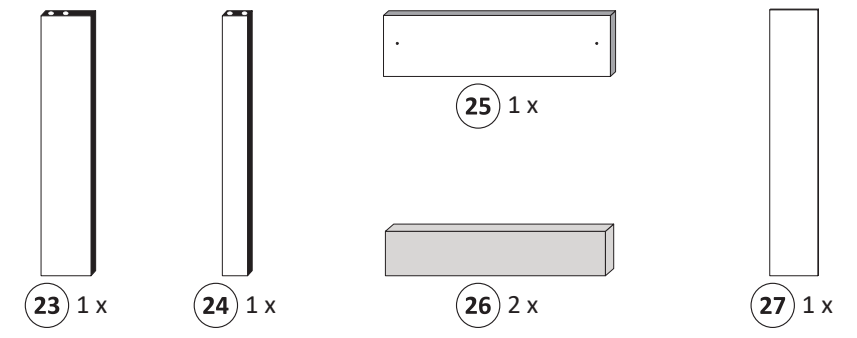
87118.334



- | | | | |
|---------------------------|----------------------------|---------------------------|-------------------------|
| 1
4 x
2827 | 2
4 x | 3
2 x
2845 | 4
2 x
2804 |
| 5
2 x
2815 | 6
2 x
2816 | 7
16 x
2861 | 8
2 x
2849 |
| 9
4 x
2807 | 10
4 x
2814.1 | 11
16 x
2847 | 12
2 x
1 x |
| 13
25 x
2862 | 14
1 x
2863 | | |
-
- | | | |
|-------------------------|--------------------------|-----------------|
| A
4 x
1980 | B
16 x
2804 | C
4 x |
|-------------------------|--------------------------|-----------------|



20 1 x 21 1 x 22 1 x



Held Möbel GmbH
Vogelparadies 9
32457 Porta Westfalica

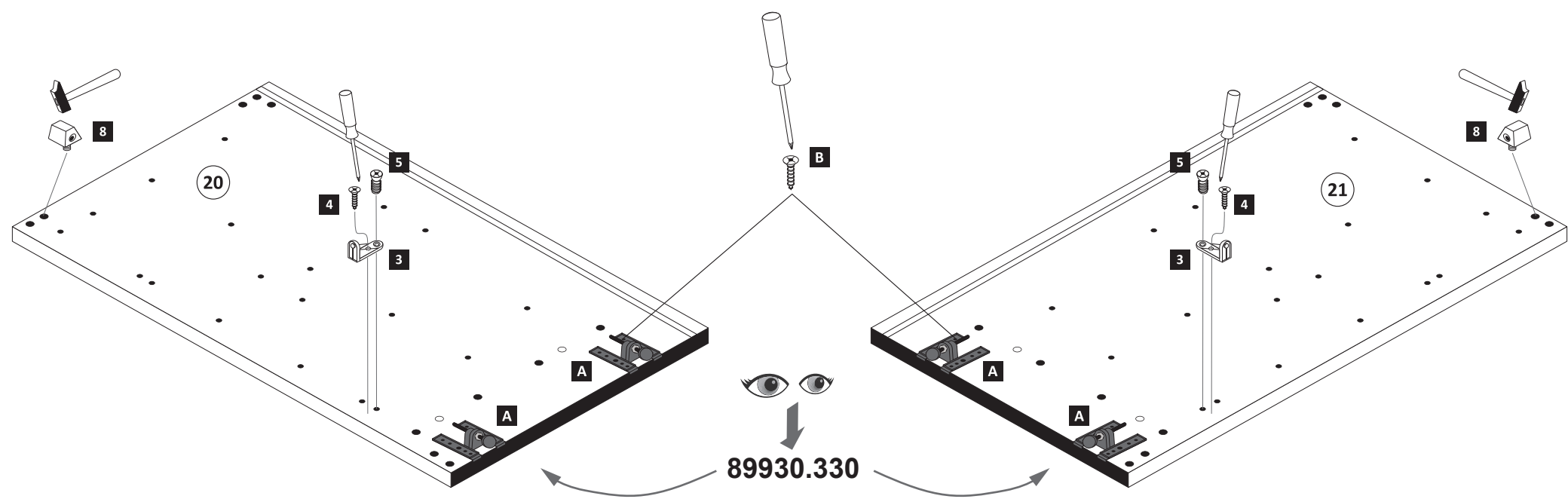
Mail:
info@held-moebel.de



Diese Aufbauanleitung muss bis zum Ende der Nutzungszeit ihres Produktes sorgfältig aufbewahrt werden! Im Rahmen des Produkthaftungsgesetzes müssen Sie die Herstellerkennzeichnung aufbewahren. Zusätzlich kann Ihnen die Aufbauanleitung bei Ersatzteilbestellungen helfen, Bauteile und Beschläge eindeutig zu identifizieren.

1

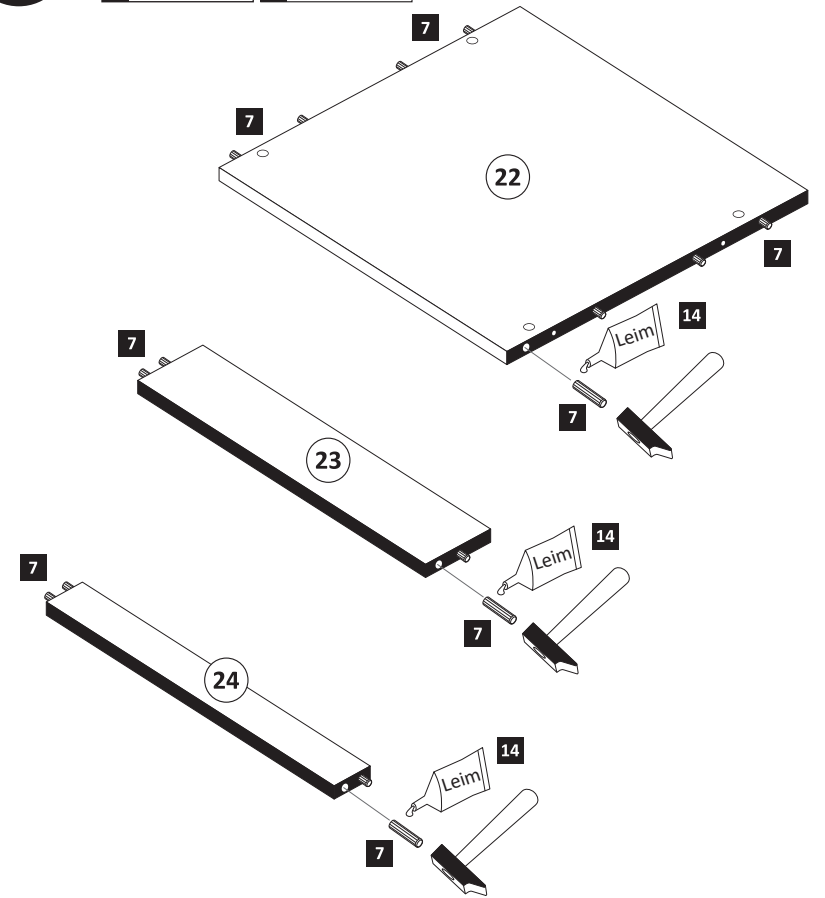
- | | | | |
|-------------------------|--------------------------|-------------------------|-------------------------|
| 3
2 x
2845 | 4
2 x
2804 | 5
2 x
2815 | 8
2 x
2849 |
| A
4 x
1980 | B
16 x
2804 | | |



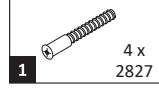
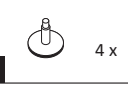
89930.330

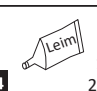
2

- | | |
|--------------------------|--------------------------|
| 7
16 x
2861 | 14
1 x
2863 |
|--------------------------|--------------------------|



3

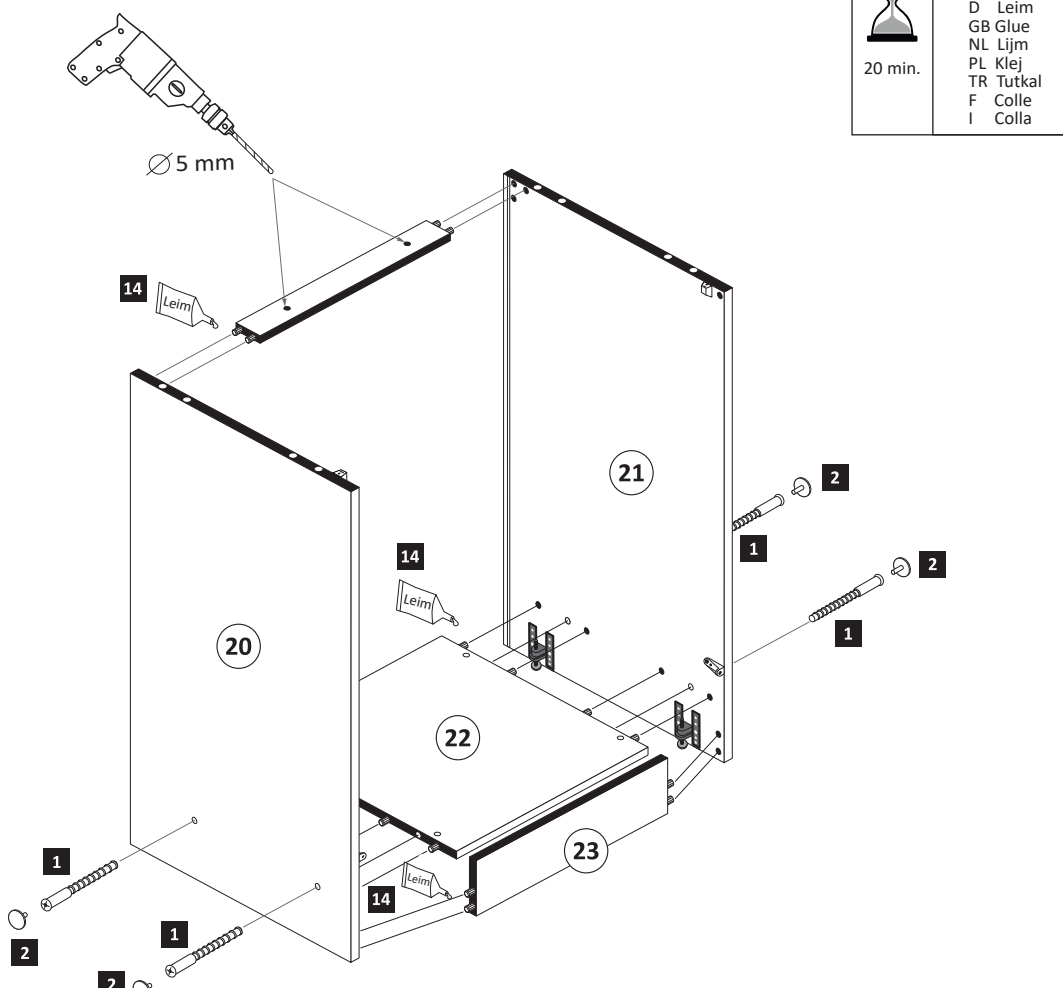
1		4 x 2827
2		4 x

14		1 x 2863
-----------	---	-------------

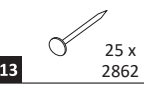
20 min.

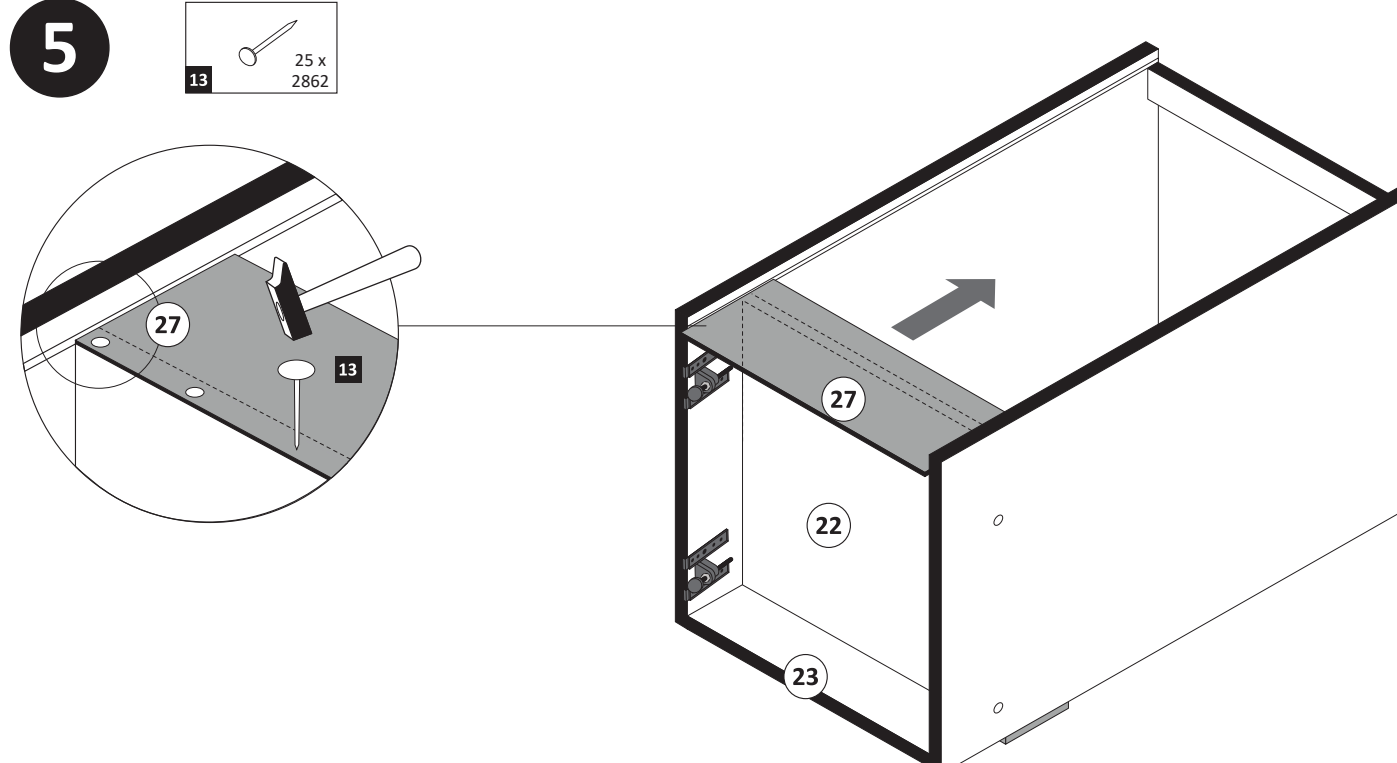
D Leim
GB Glue
NL Lijm
PL Klej
TR Tutkal
F Colle
I Colla

Ø 5 mm

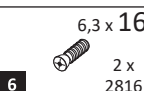


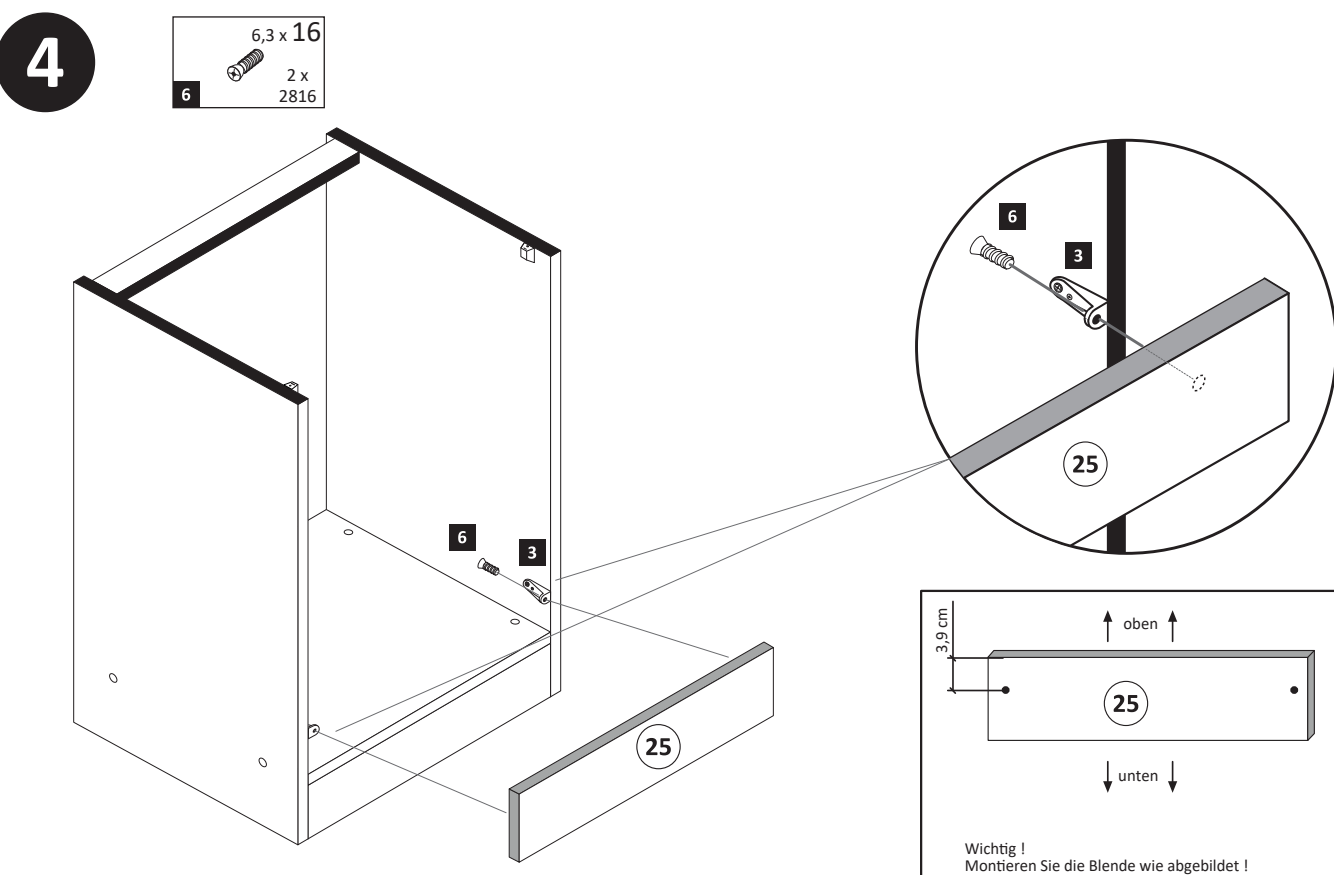
5

13		25 x 2862
-----------	---	--------------



4

6		6,3 x 16 2 x 2816
----------	---	-------------------------



3,9 cm

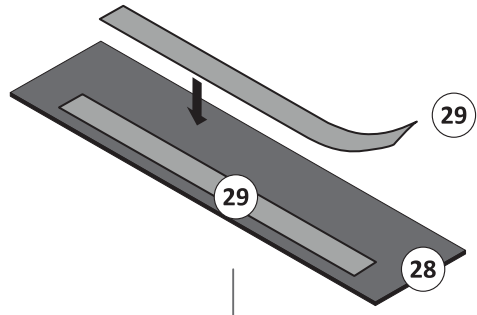
↑ oben ↑

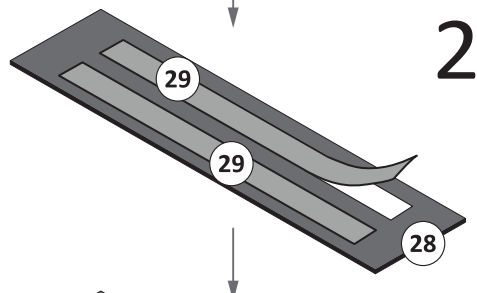
↓ unten ↓

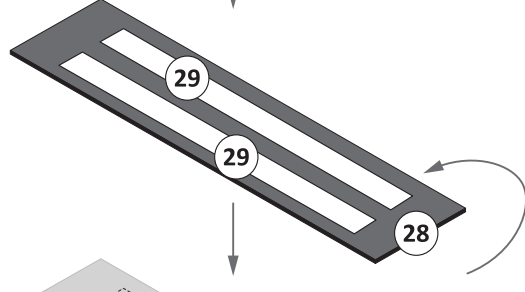
25

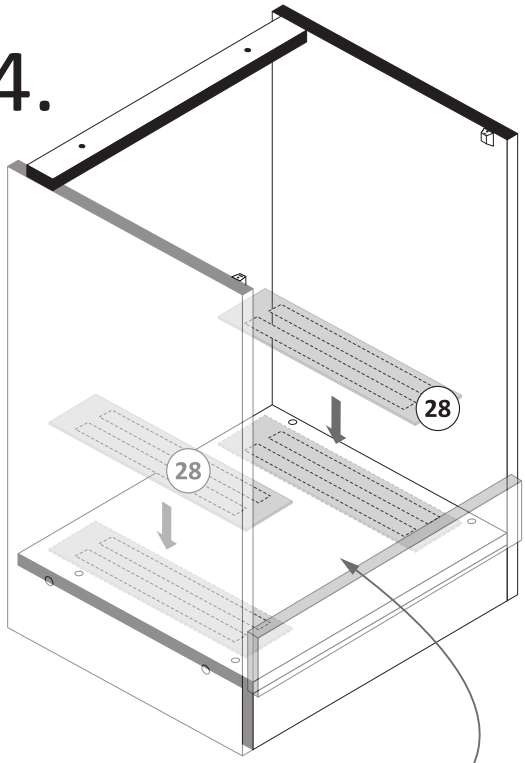
Wichtig!
Montieren Sie die Blende wie abgebildet!

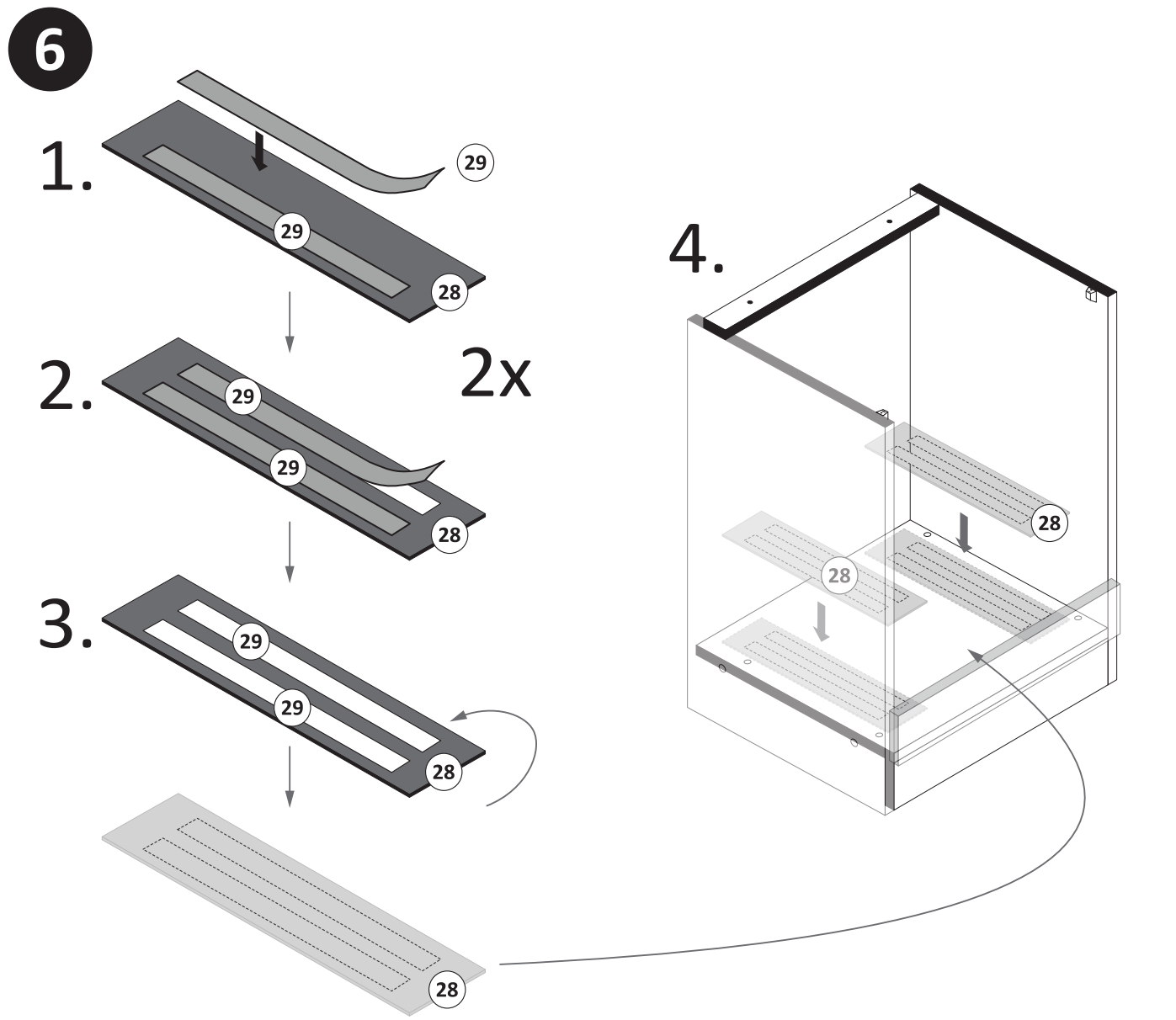
6

1. 

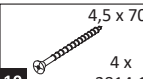
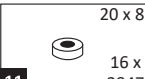
2.  2x

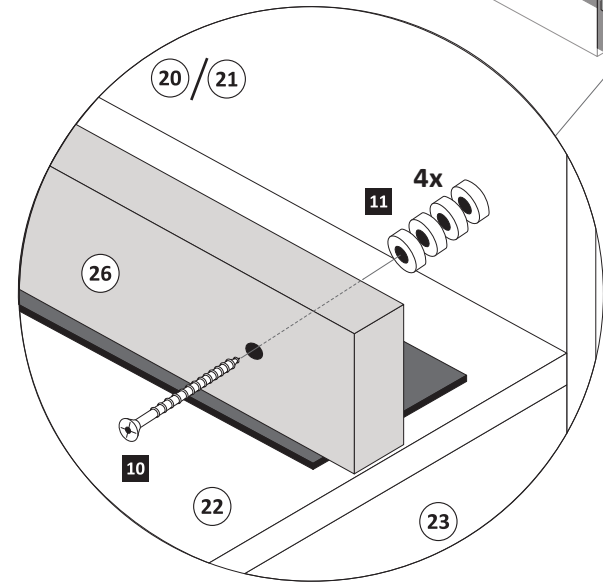
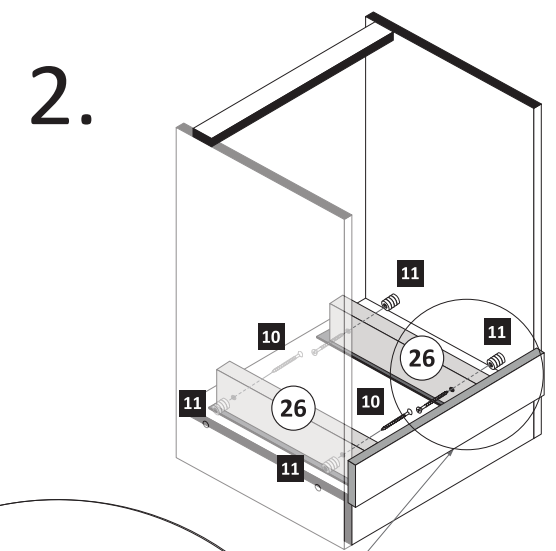
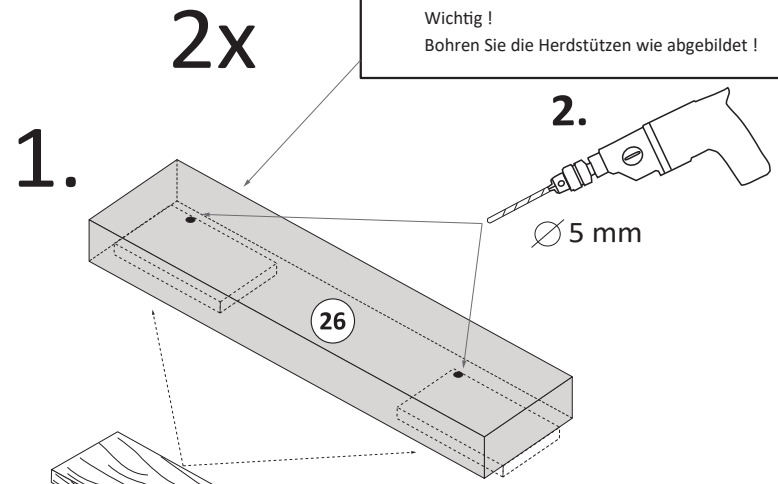
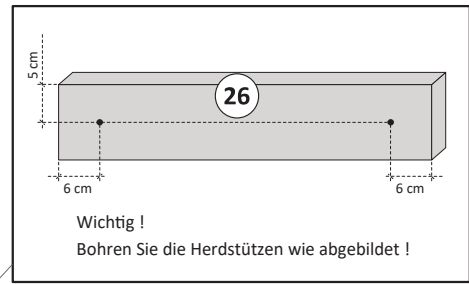
3. 

4. 

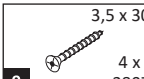


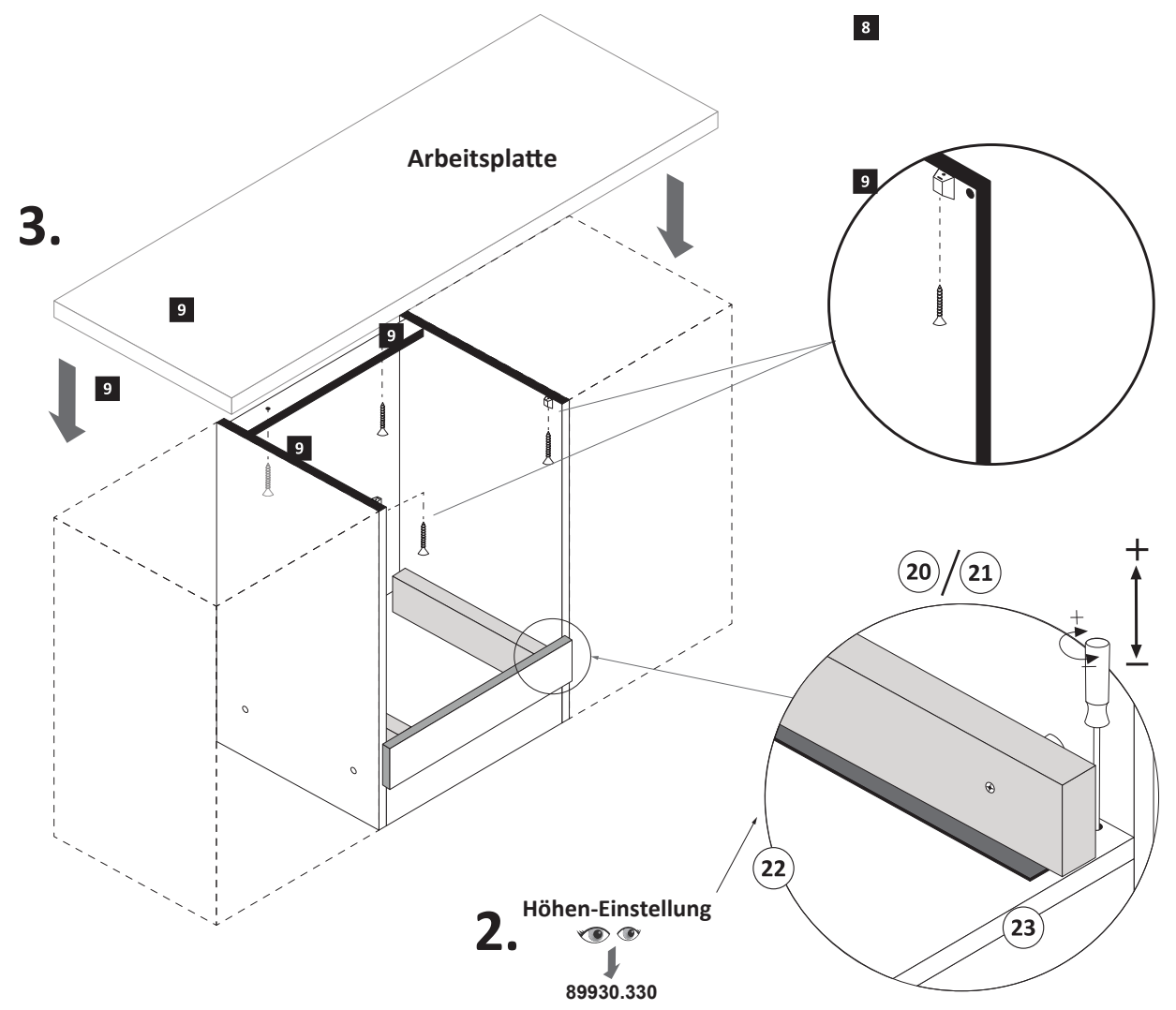
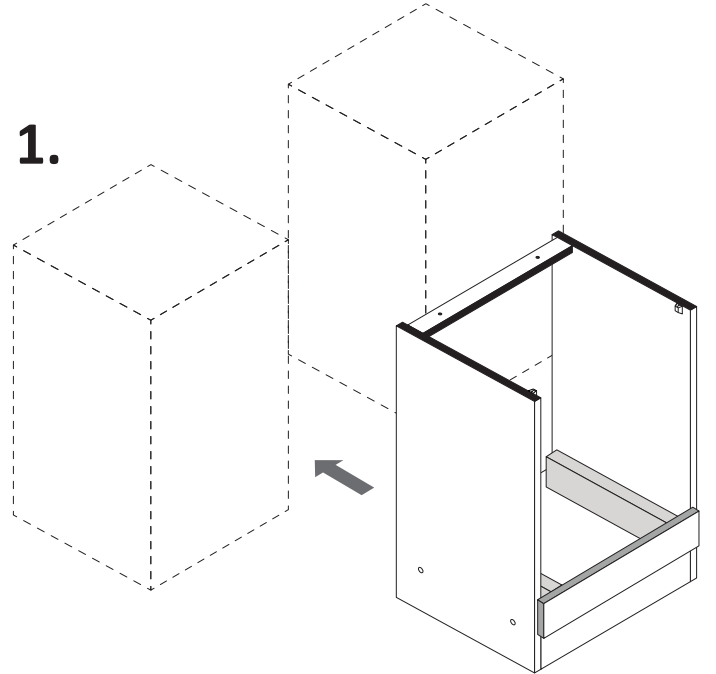
7


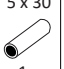
- 10  4 x 2814.1
- 11  16 x 2847

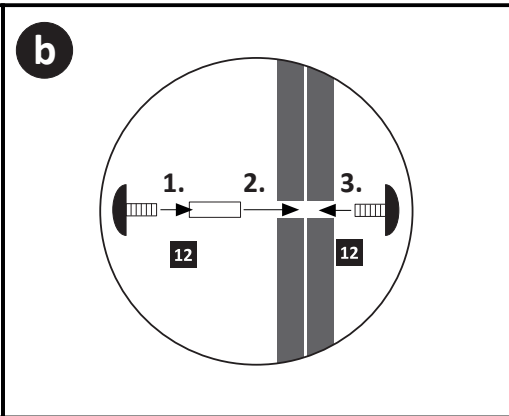
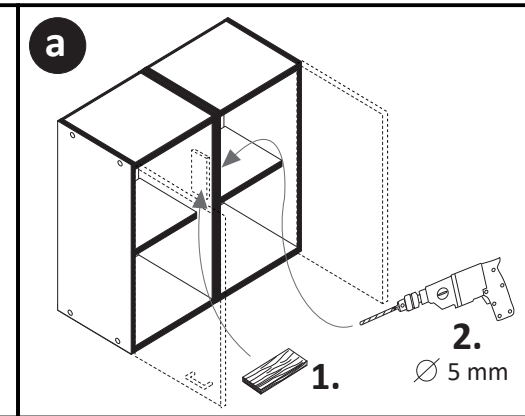
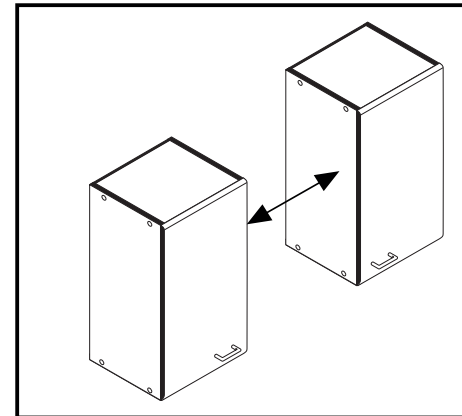


8

- 9  4 x 2807

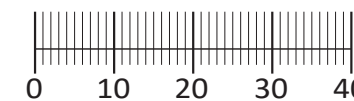
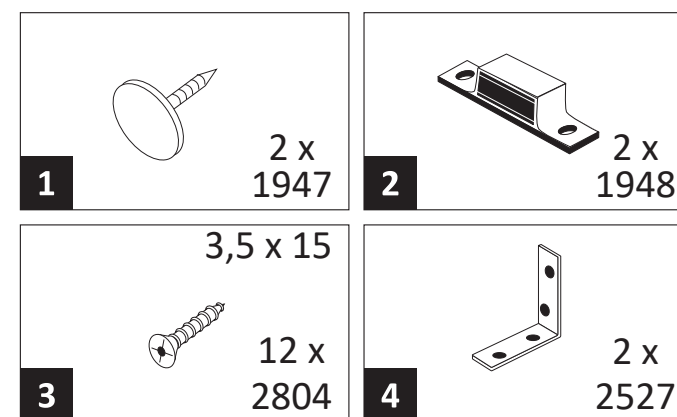
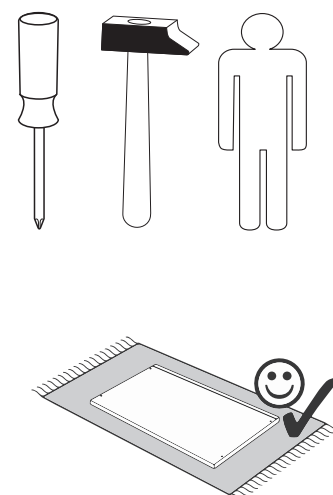
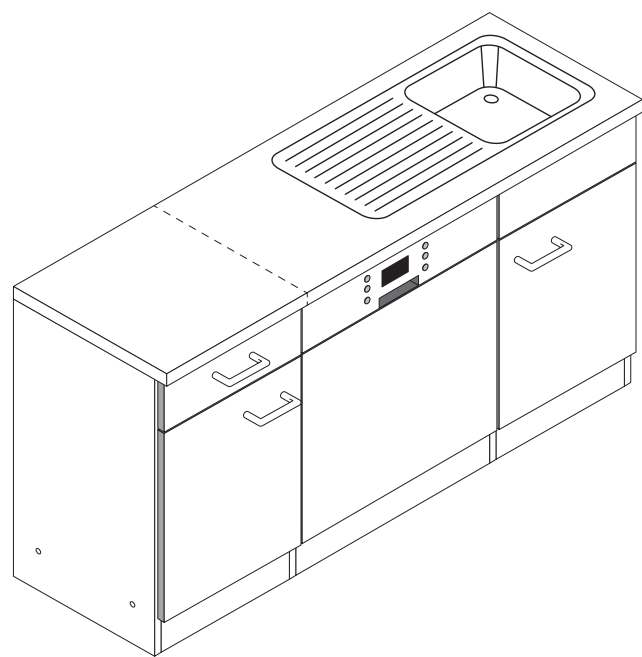


- 12  2 x
-  1 x





89918.330



4 1 x

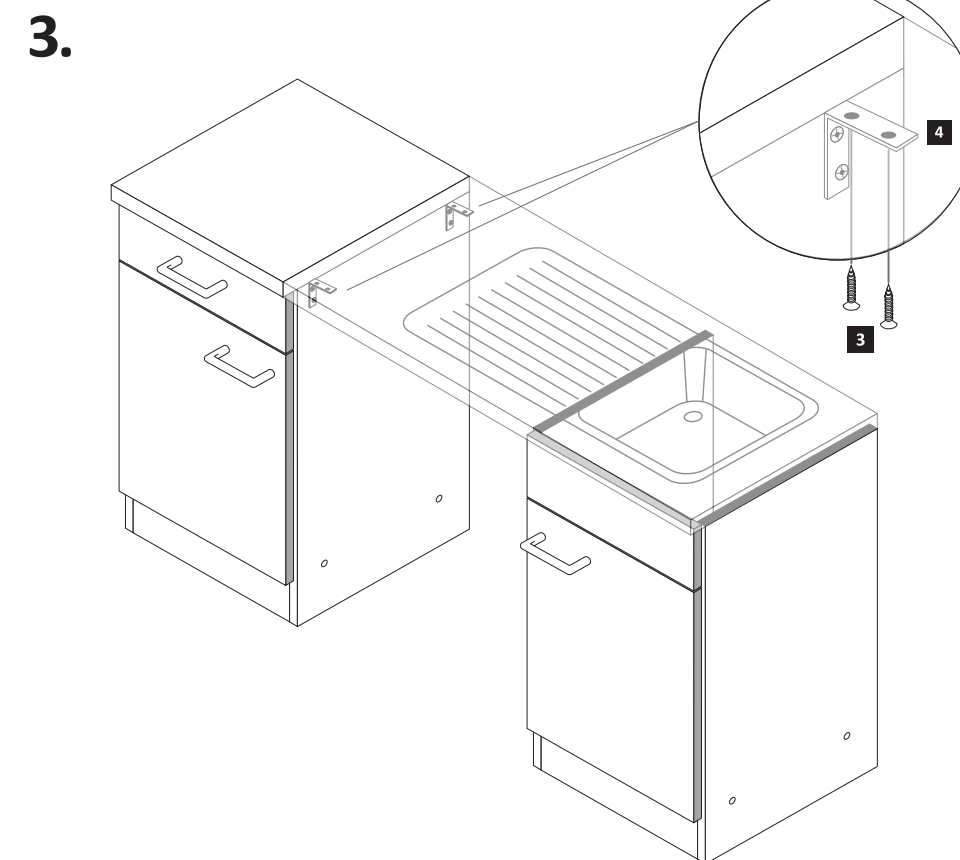
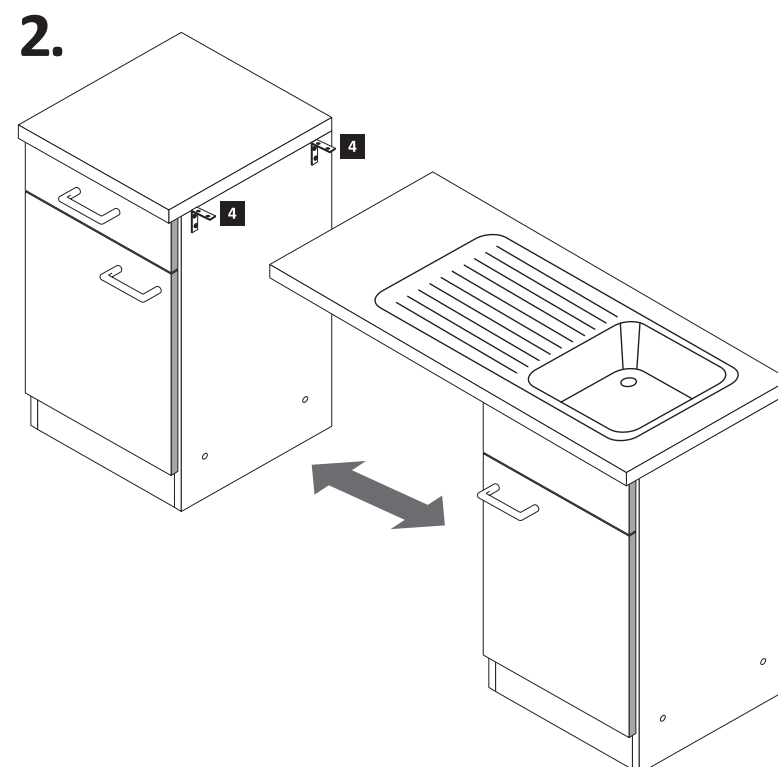
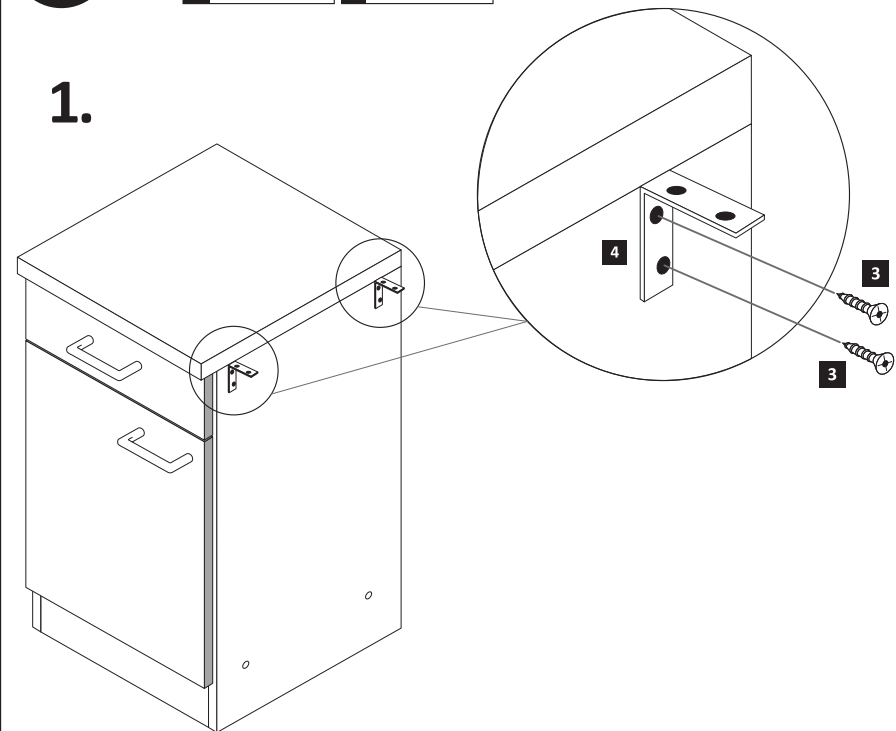
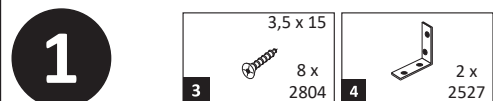


5 1 x

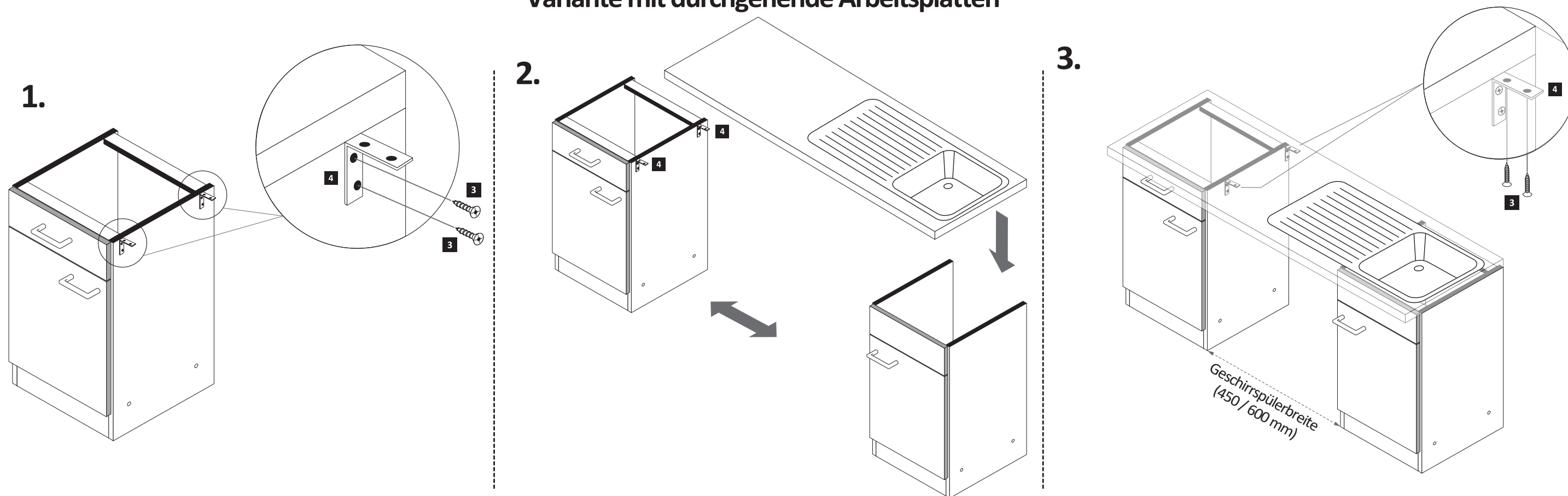


6 2 x

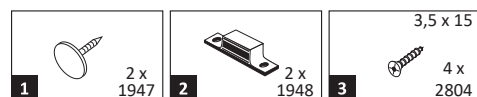
Variante mit Einzelarbeitsplatten



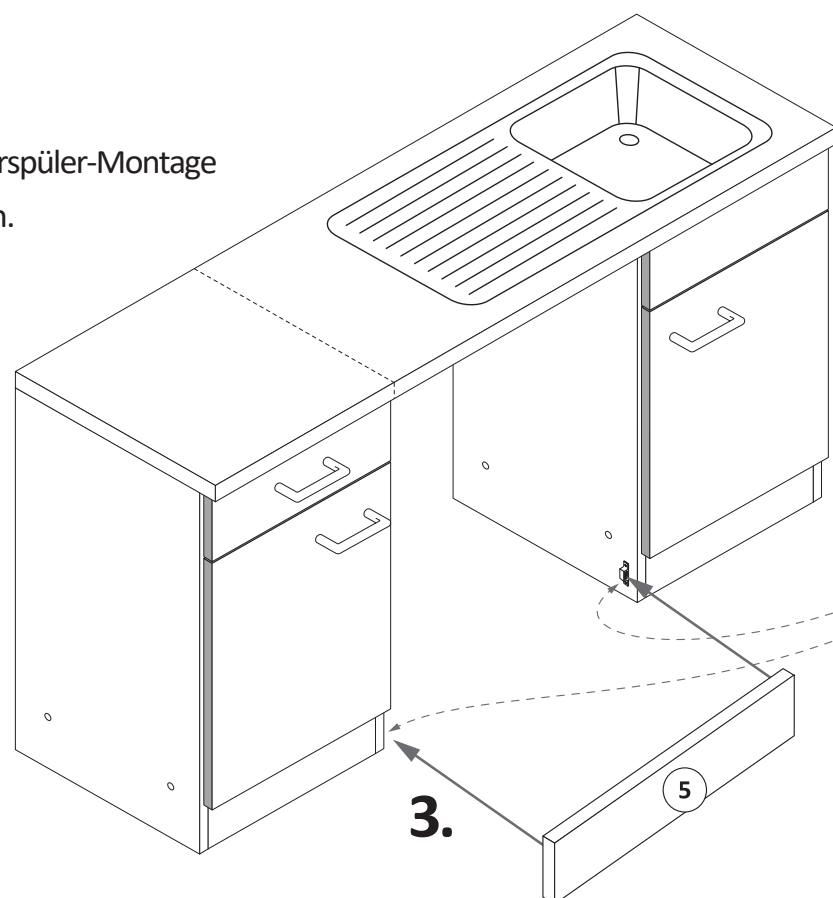
Variante mit durchgehende Arbeitsplatten



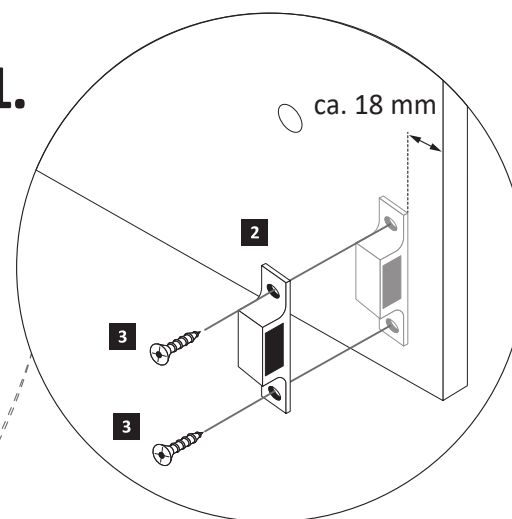
2

**ACHTUNG!**

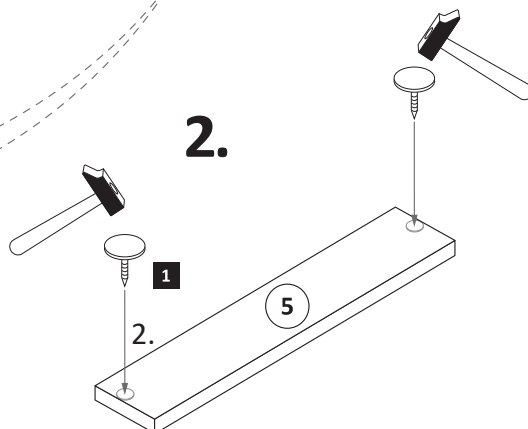
Erst Geschirrspüler-Montage durchführen.



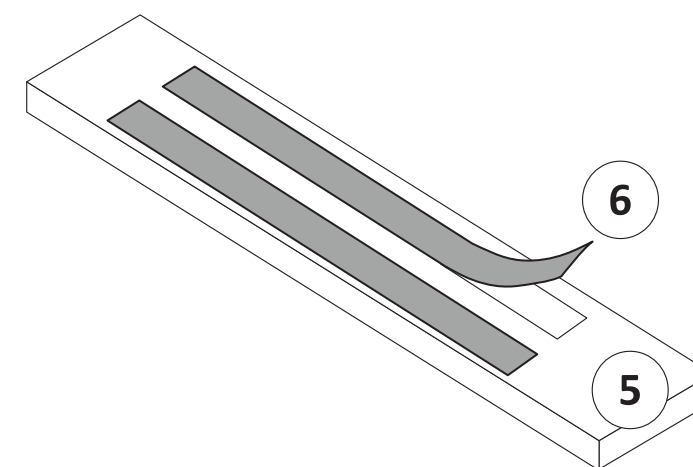
1.



2.

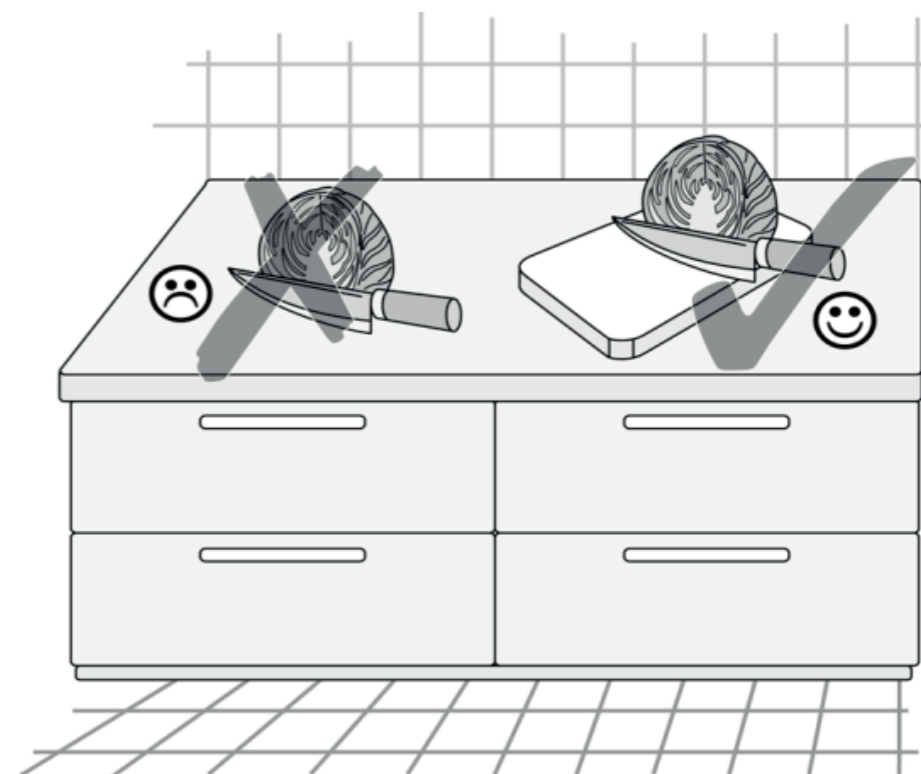
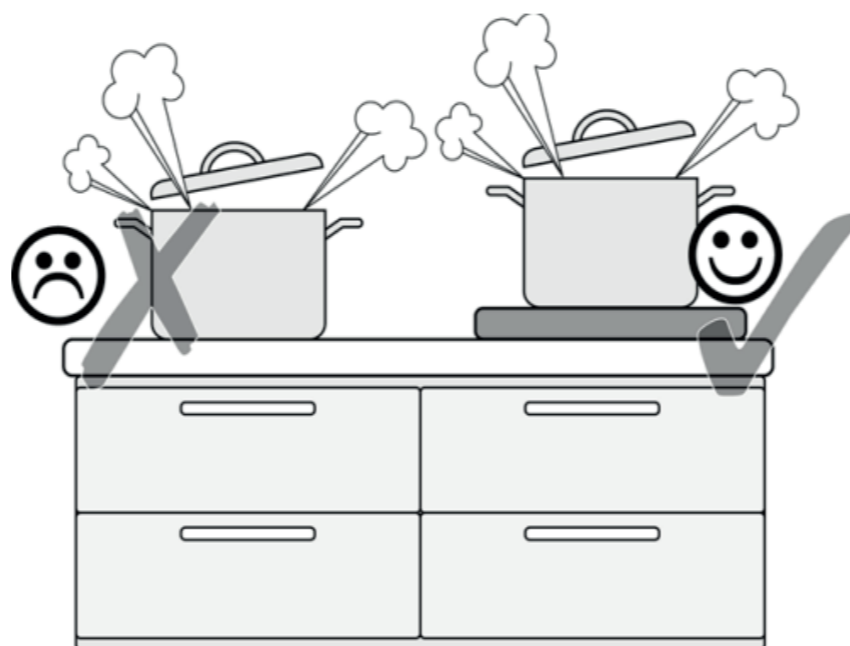
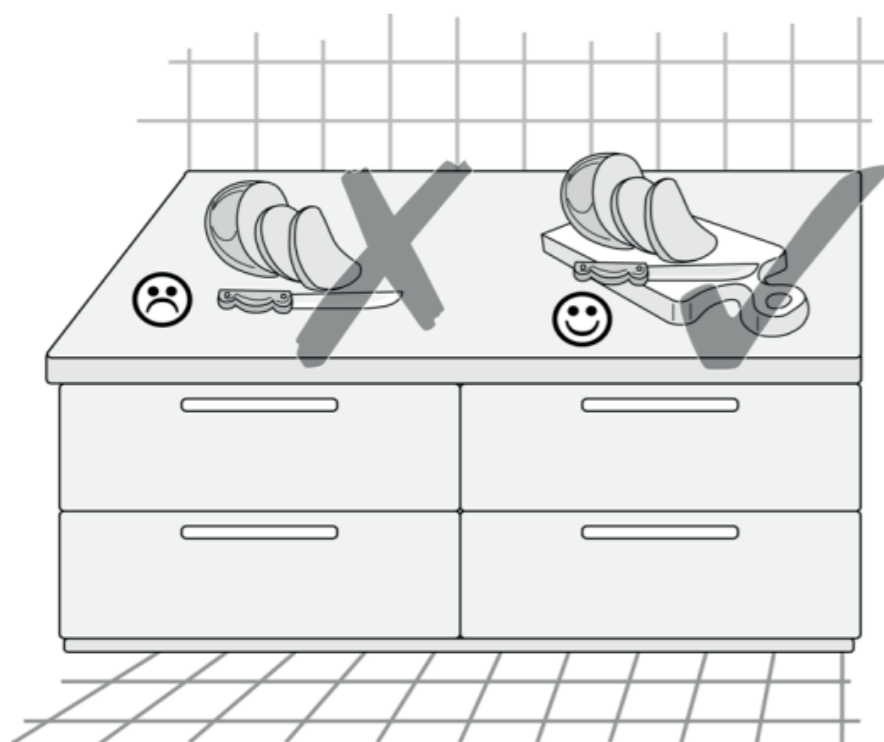


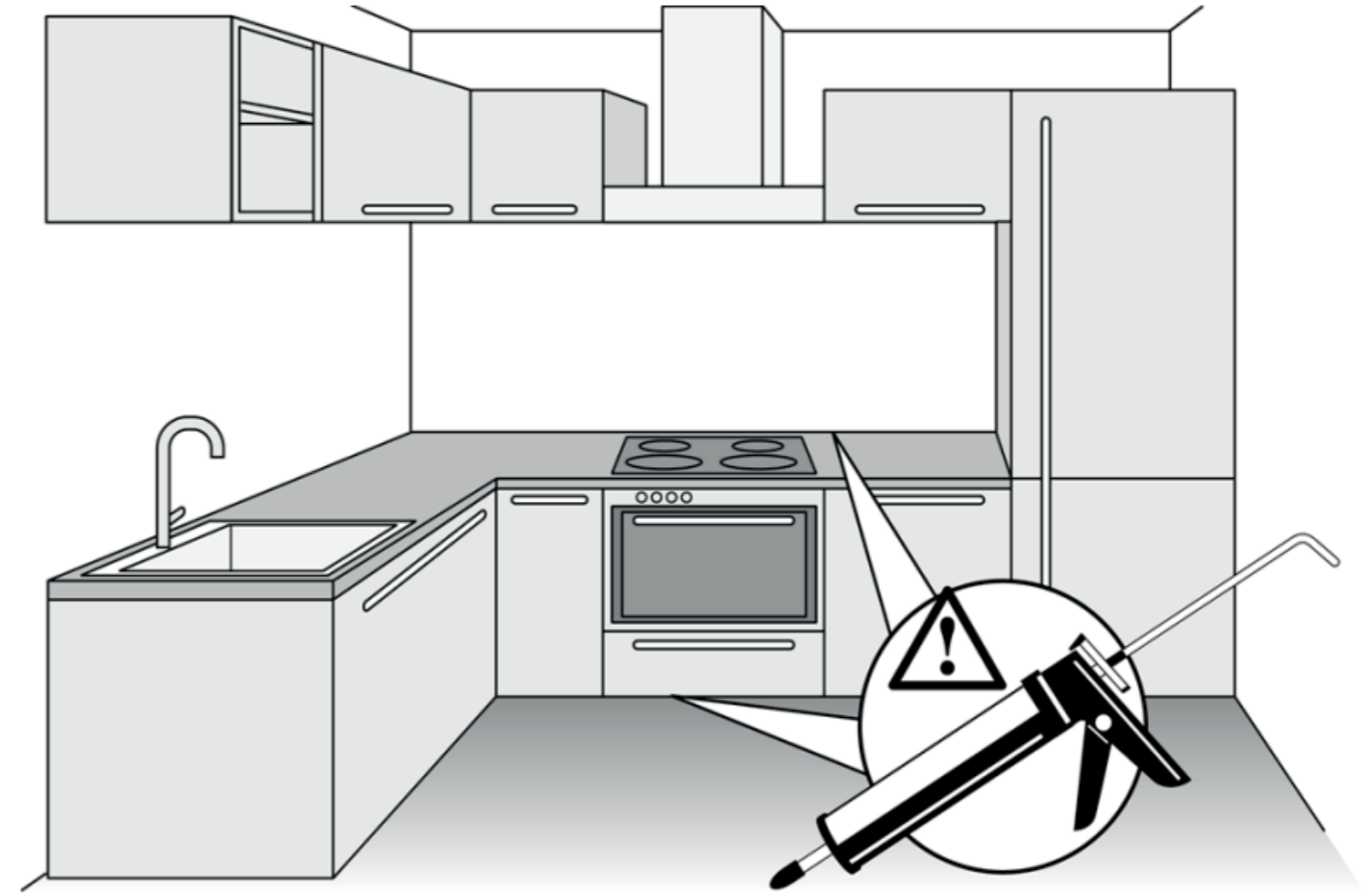
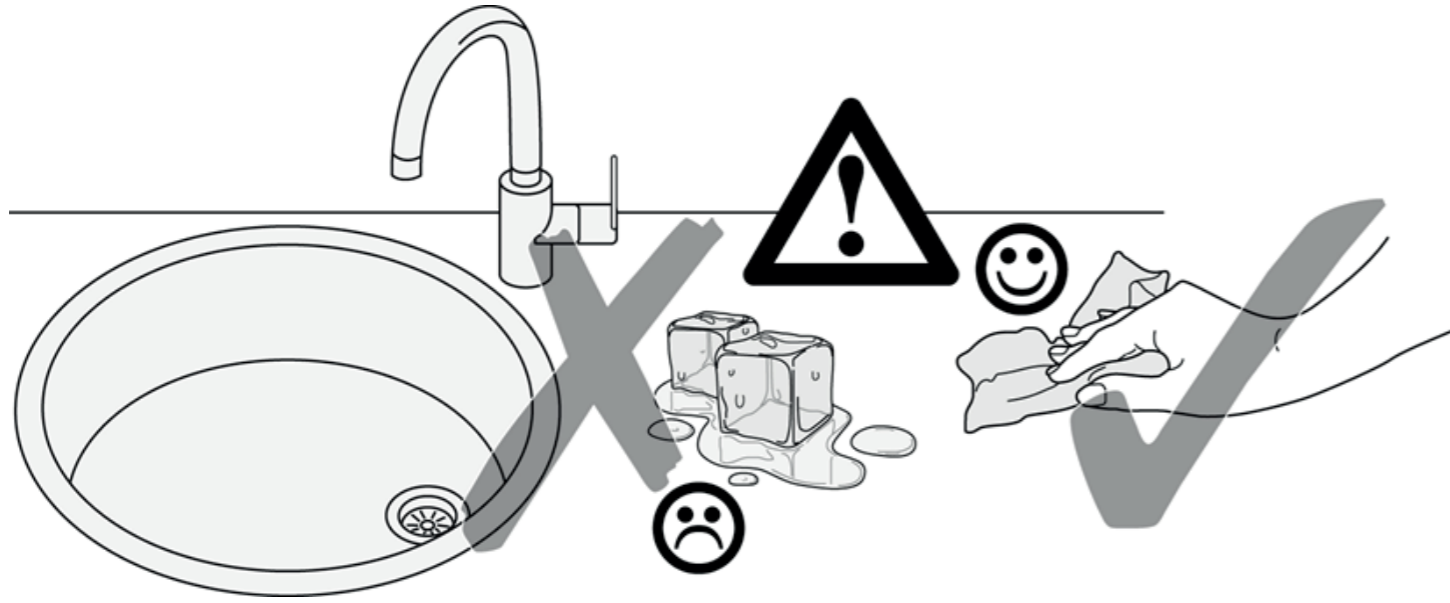
Wenn Sie die Möglichkeit haben, den linken Magnethalter an einen anderen Schrank zumontieren, dann gehen Sie so vor, wie in Variante (A). Sollten Sie die Möglichkeit nicht haben, dann kleben Sie den Geschirrspülersockel (5) mit Hilfe der mitgelieferten Klebestreifen (6) an den Geschirrspüler. Bei der Geschirrspülerfrontmontage (4) gehen Sie bitte nach Hersteller Angaben vor.





89947.330

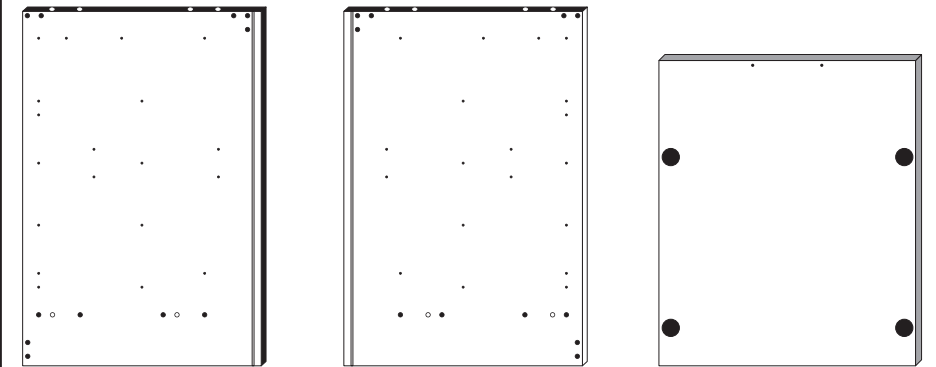
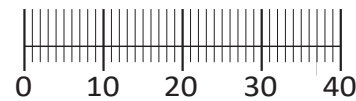




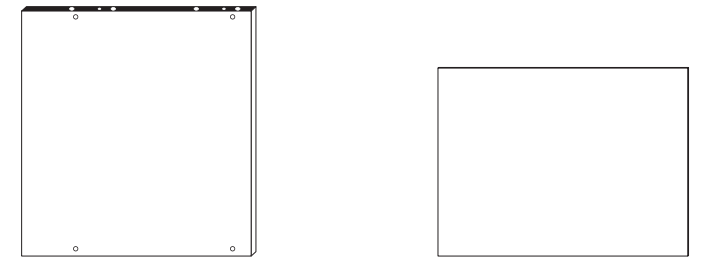


Artikel-Nr.	Aufbauanleitungs-Nr.	Fertigungsdatum
	87153.541	

- | | | | | |
|-------------------------------|-------------------------------|------------------------------|-------------------------------|-------------------------------------|
| 1
4 x
2827 | 2
4 x | 3
2 x
1503 | 4
2 x
1611 | 5
8 x 30
20 x
2861 |
| 6
2 x
2865 | 7
2 x
2849 | 8
3,5 x 15
4 x
2804 | 9
2 x | 10
4 x 9
5 x 30
2 x
1 x |
| 11
3,5 x 30
4 x
2807 | 12
25 x
2862 | 13
1 x
5706 | 14
3 x 13,5
2 x
1123 | 15
Leim
1 x
2863 |
| A
4 x
1980 | B
3,5 x 15
16 x
2804 | C
8mm
4 x
2917 | | |



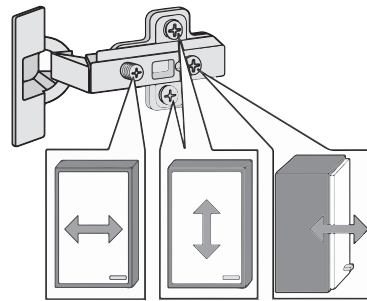
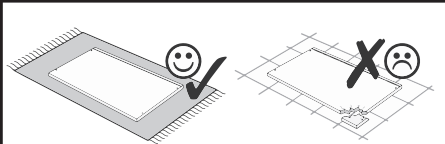
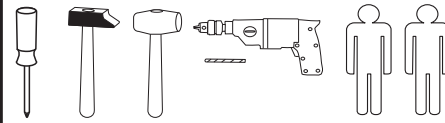
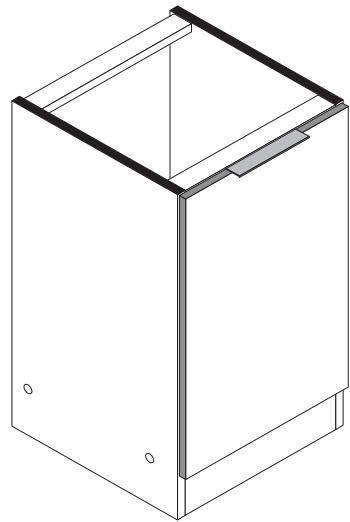
20 1 x 21 1 x 22 1 x



23 1 x 24 1 x



25 2 x 26 1 x



Held Möbel GmbH
Vogelparadies 9
32457 Porta Westfalica

Mail:
info@held-moebel.de



Diese Aufbauanleitung muss bis zum Ende der Nutzungszeit ihres Produktes sorgfältig aufbewahrt werden! Im Rahmen des Produkthaftungsgesetzes müssen Sie die Herstellerkennzeichnung aufbewahren. Zusätzlich kann Ihnen die Aufbauanleitung bei Ersatzteilbestellungen helfen, Bauteile und Beschläge eindeutig zu identifizieren.

1

4 2 x 1611	7 2 x 2849	A 4 x 1980	B 3,5 x 15 16 x 2804
------------------	------------------	------------------	-------------------------------

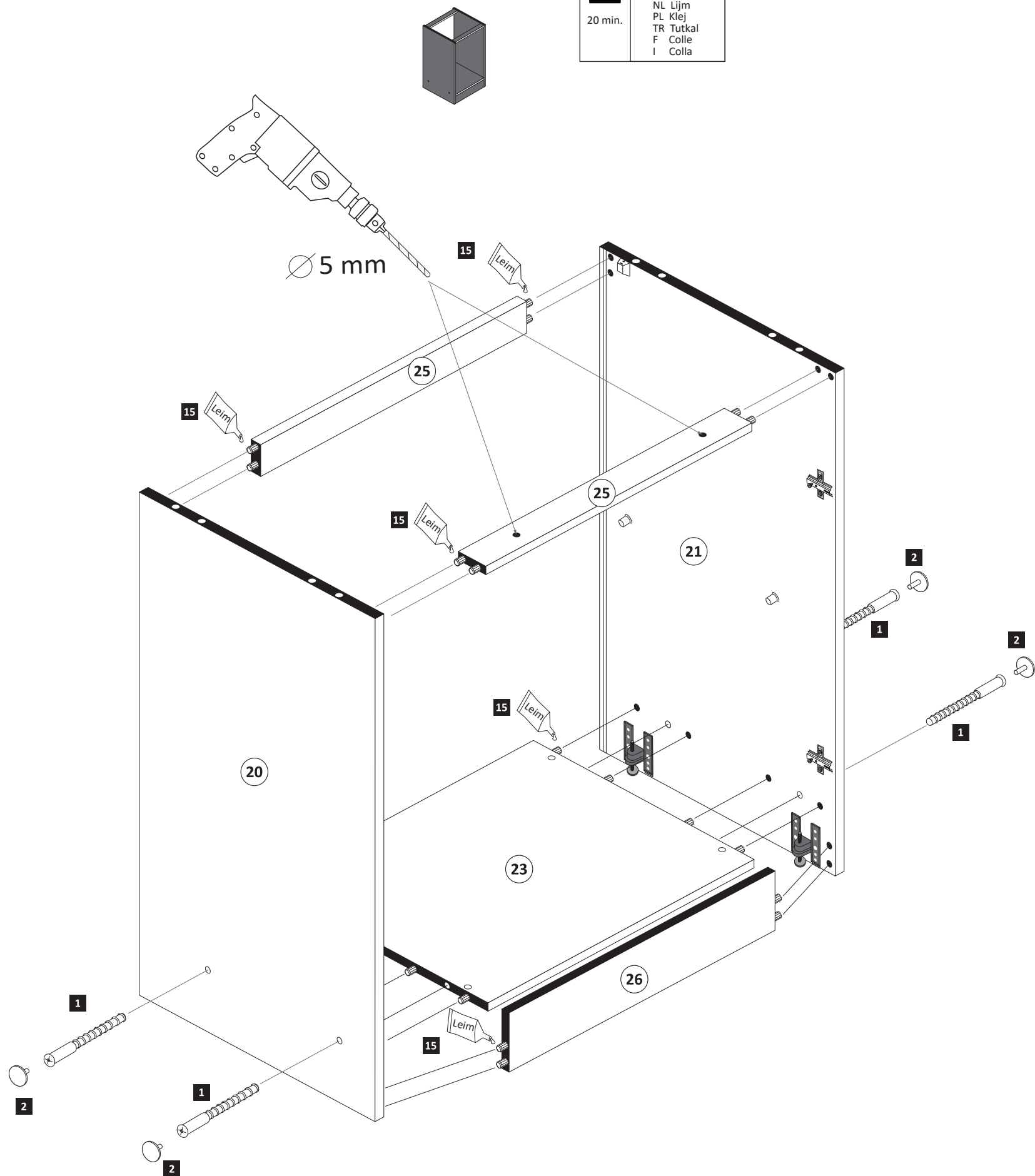
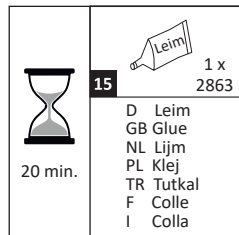
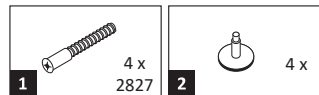
Bitte beachten!
In dieser Aufbauanleitung ist die Tür rechts angeschlagen. Soll die Tür links angeschlagen werden, müssen die Kreuzmontageplatten **4** auf das linke Seitenteil **20** montiert werden.

89930.330

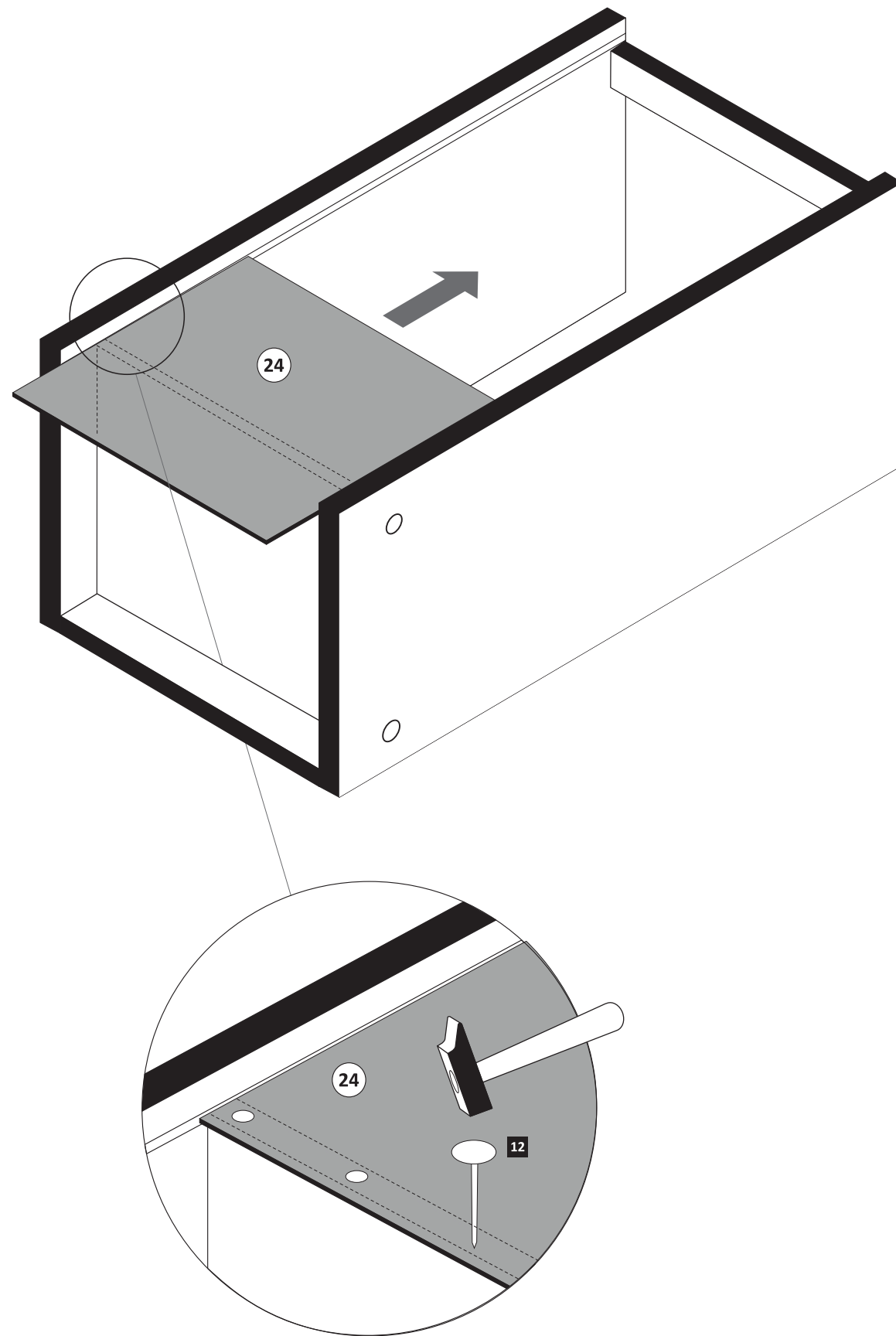
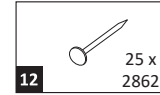
2

5 8 x 30 20 x 2861	15 Leim 1 x 2863
-----------------------------	---------------------------

4



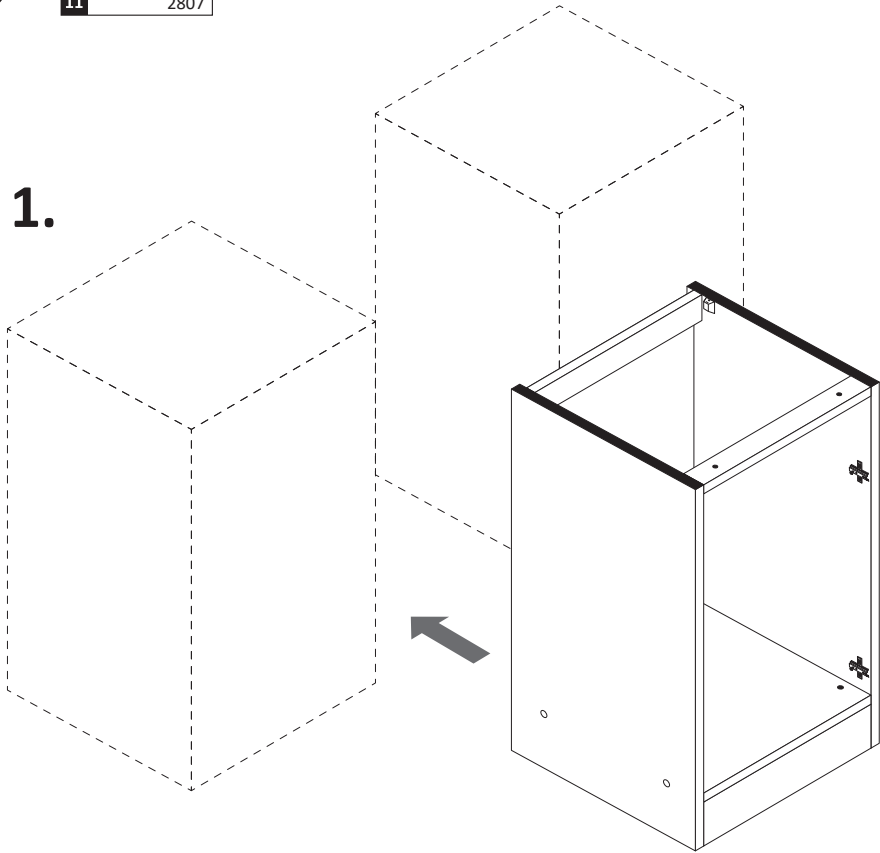
5



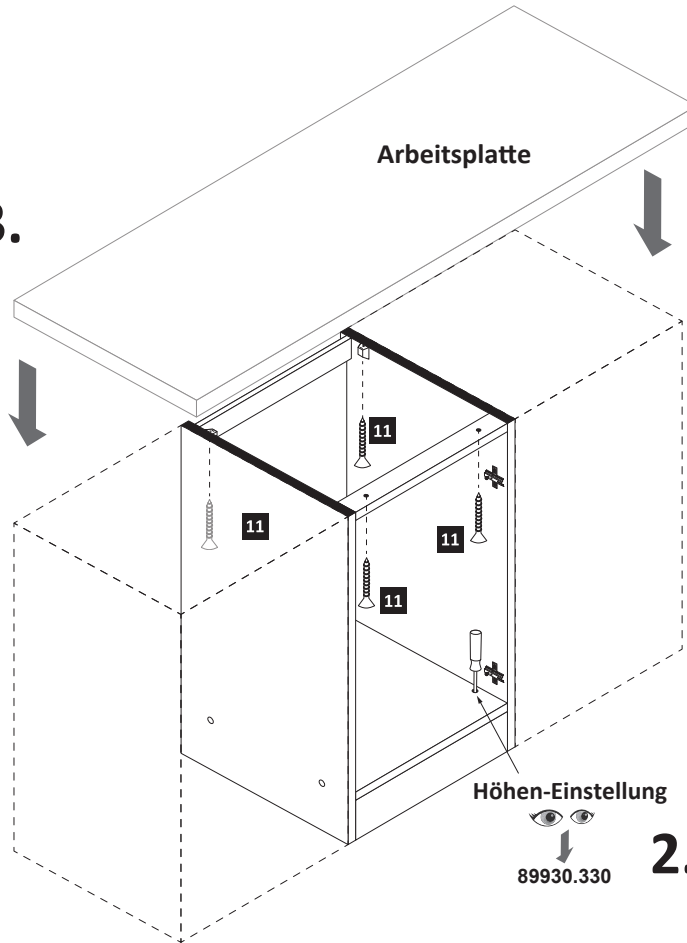
6

3,5 x 30
4 x
2807

1.

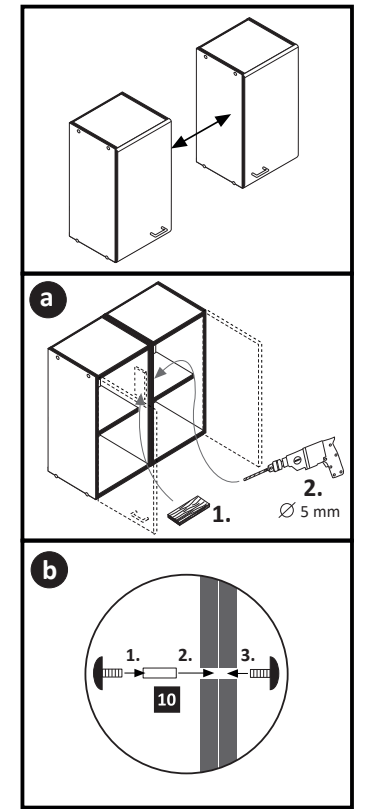


3.



7

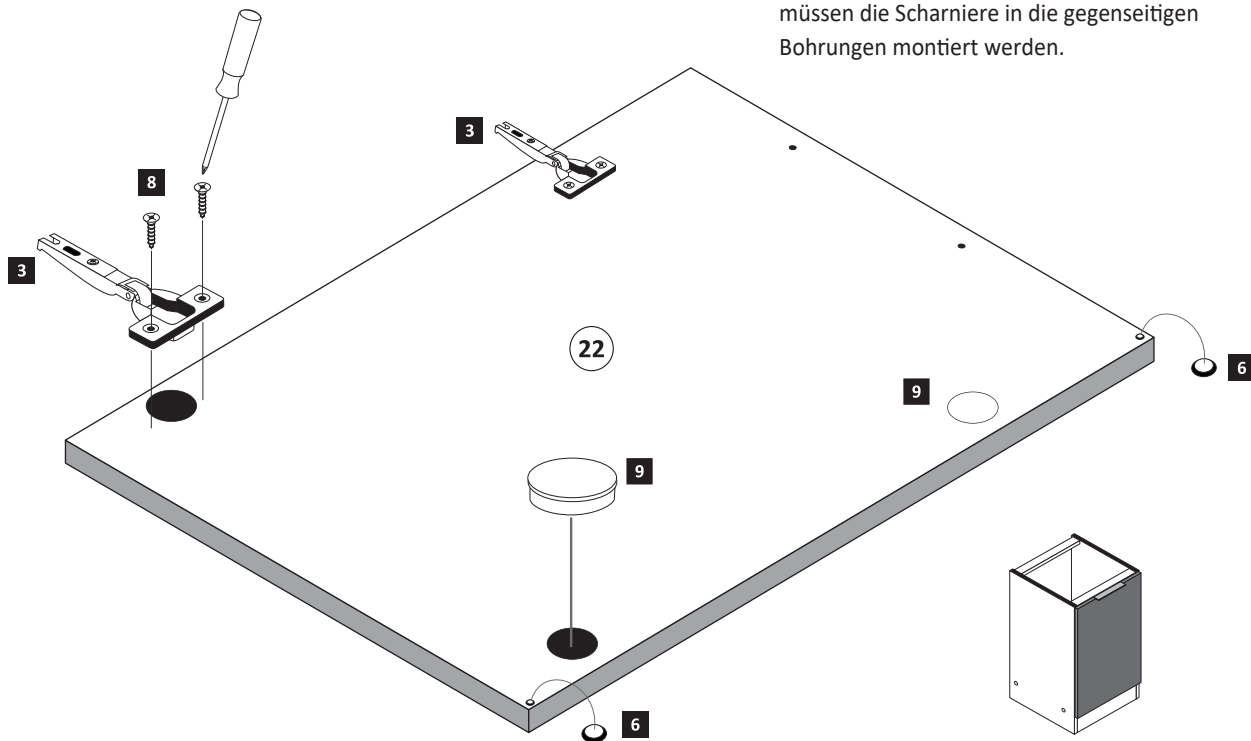
4 x 9 5 x 30
10 2 x 1 x



8

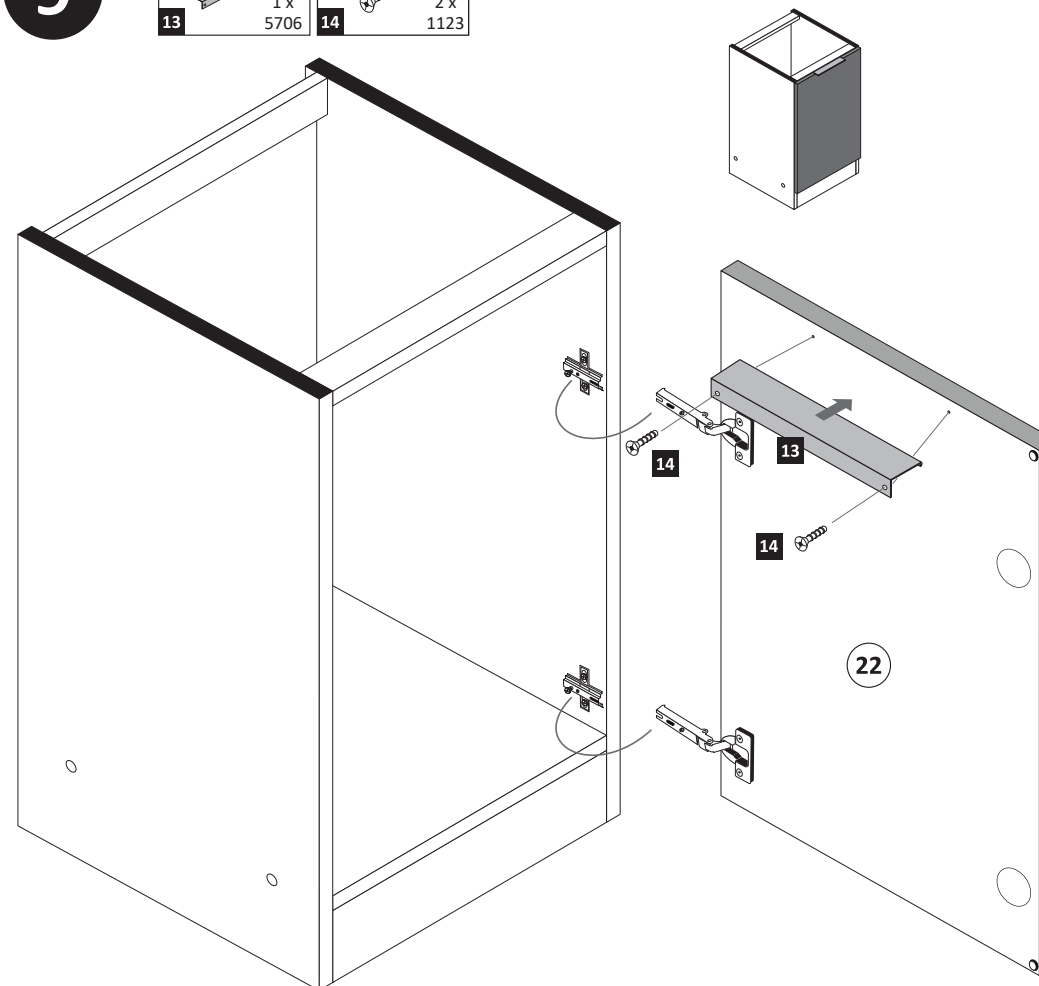
3 2 x 1503 6 2 x 2865 8 3,5 x 15 4 x 2804 9 2 x

ACHTUNG !
Montagebeispiel Rechtsanschlag !
Soll die Tür links angeschlagen werden,
müssen die Scharniere in die gegenseitigen
Bohrungen montiert werden.



9

13 1 x 5706 14 3 x 13,5 2 x 1123



Geschirrspülerfront-
und Sockelmontage



89918.330