

Hadar



D Montageanleitung

GB Assembly instructions

FR Notice de montage

NL Handleiding voor de montage

CZ Montážní návod

IT Istruzioni di montaggio

RO Instrucțiuni de montaj

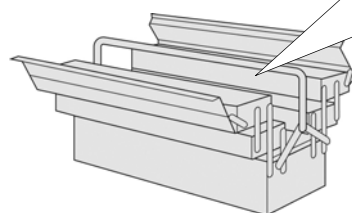
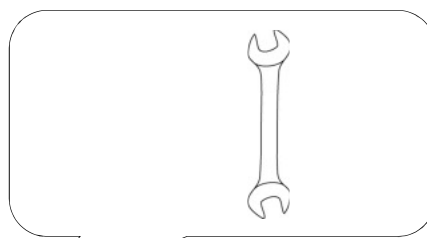
RU инструкция по сборке

PL Instrukcja montażu

SK Návod na montáž

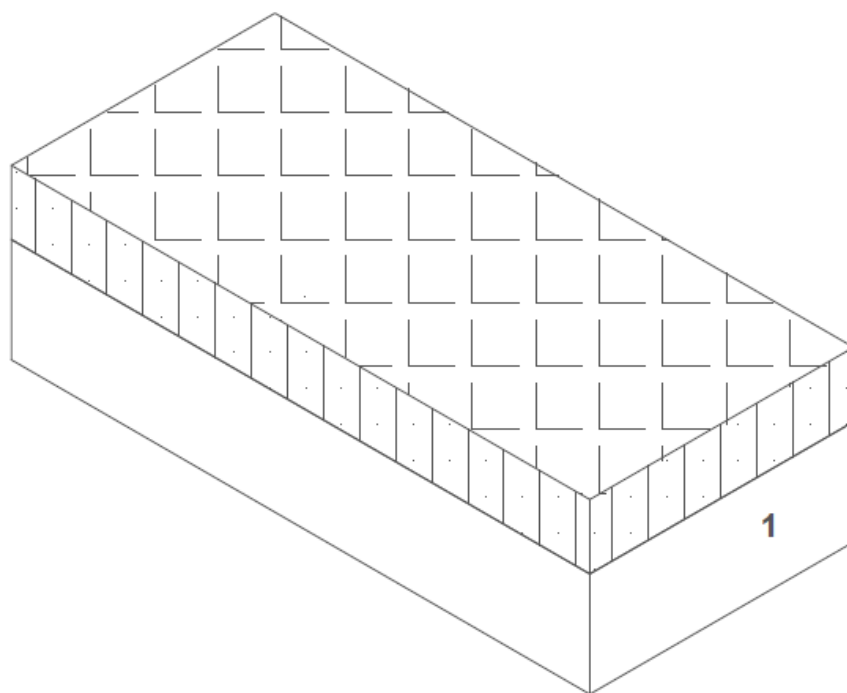
HU Szerelési útmutató


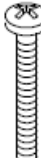

TR Montaj talimati



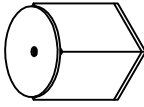
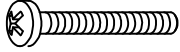
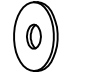
0
10
20
30
40
50
60
70
80
90
100
110
120
130
140
150
160
170
180
190
200

Service • Assistenza • Dienstverlening • Serwis Servis • Szerviz • Сервисная служба	
Name • Nom • Nome • Naam Nazwa • Jméno • Názov • Név Denumire • İsim • Название	Hadar EB
Nr. • No. • N° • Номер • Č • Sz	SH56
Typ • Type • Tip • Típus • Tipo Тип	BS



A	B	C
		
4x	4x 8x45	4x8x20



A		4x
B		4x 8x45
C		4x 8x20

