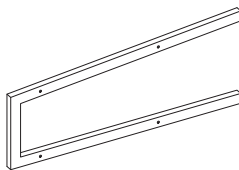
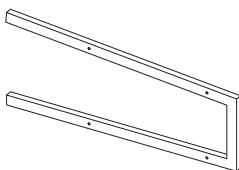

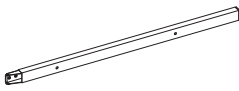





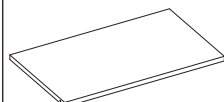





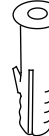




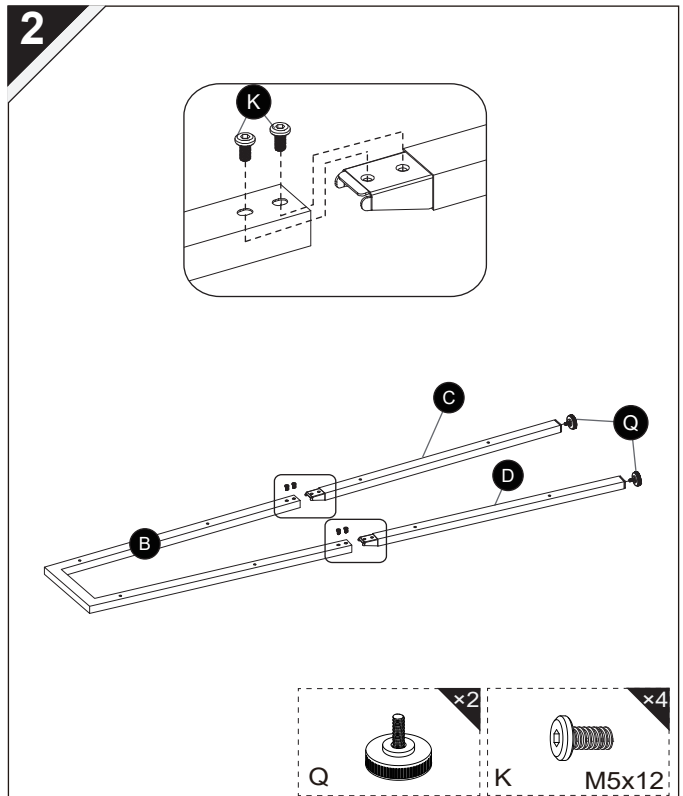
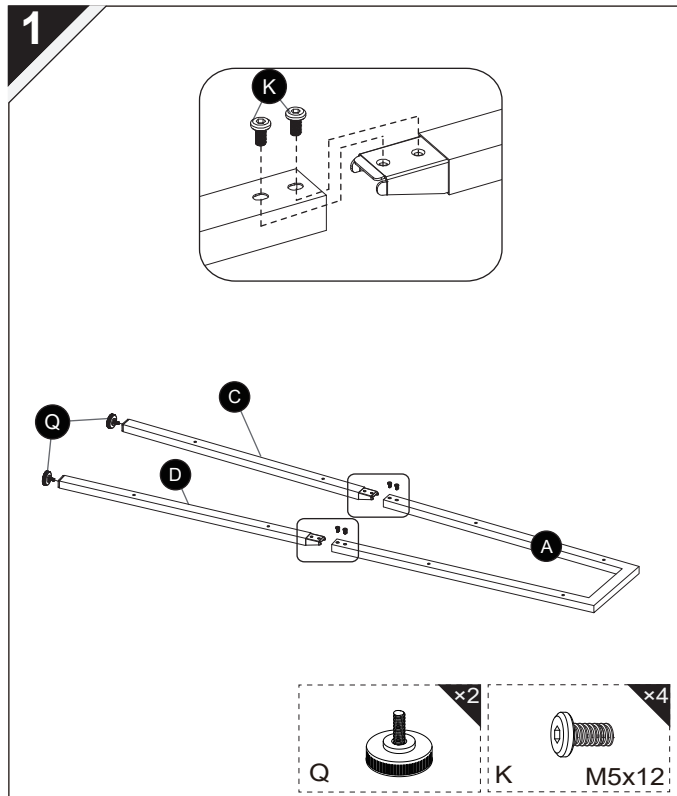
**INSTRUCTION MANUAL/BEDIENUNSANLEITUNG/NOTICE D'UTILISATION/  
MANUAL DE INSTRUCCIONES DE USO/MANUALE DI ISTRUZIONI  
PARTS LIST/STÜCKLISTE/PARTS LIST/LISTA DE PIEZAS/LISTA DEI PEZZI**

<b>A</b>  1pc		<b>B</b>  1pc		<b>C</b>  2pcs			
				<b>D</b>  2pcs			
<b>E</b>  520x215mm 1pc	<b>F</b>  520x246mm 1pc	<b>G</b>  520x278mm 1pc	<b>H</b>  520x115mm 2pcs	<b>I</b>  520x65mm 2pcs	<b>J</b>  520x310mm 1pc		
<b>K</b>  M5x12 8pcs	<b>L</b>  M5x45 24pcs	<b>M</b>  M5x45 2pcs	<b>N</b>  2pcs	<b>O</b>  2pcs	<b>P</b>  2pcs	<b>Q</b>  4pcs	<b>R</b>  1pc

**ASSEMBLY/MONTAGE/ASSEMBLAGE/MONTAJE/ASSEMBLAGGIO**



**Warning!** Tight all the screws to 60% first then tight to 100%.  
**Warnung!** Während der Montage alle Schrauben zuerst 60% anziehen, dann zu 100%.  
**Attention !** Serrez toutes les vis à 60% d'abord puis serrez à 100%.  
**Atención!** Primero apriete los tornillos al 60% y después al 100%.  
**Avvertimento!** Stringere le viti dapprima al 60% e successivamente completamente al 100%.



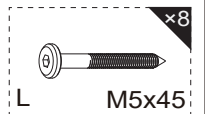
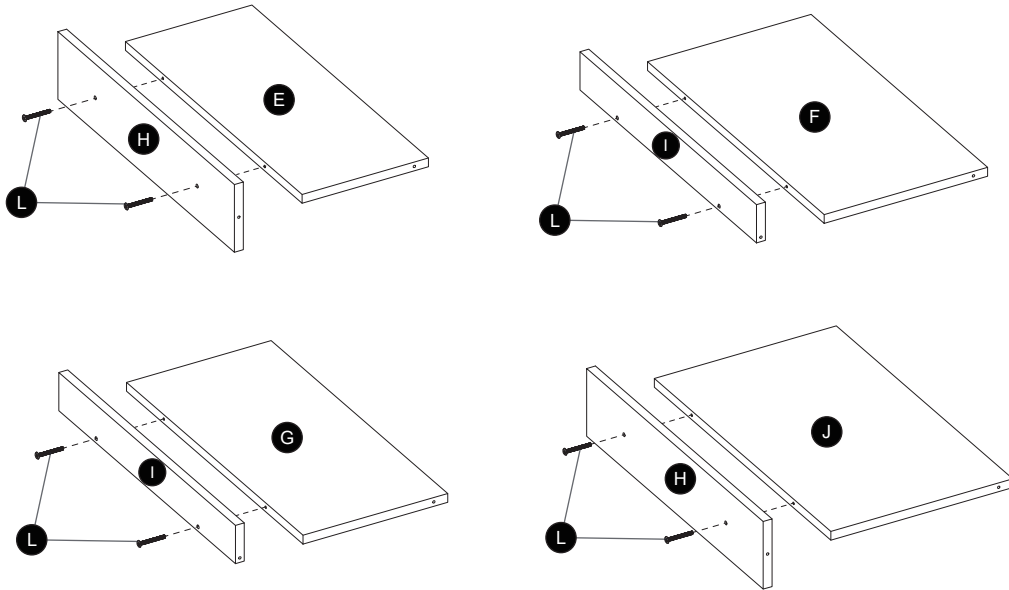
**RETAIN FOR FUTURE REFERENCE  
 FÜR KÜNFTIGE VERWENDUNG AUFBEWAHREN  
 A CONSERVAR POUR UNE UTILISATION FUTURE  
 CONSERVAR PARA SER LEÍDO POR CADA NUEVO USUARIO,  
 ANTES DE UTILIZAR EL ARTÍCULO POR PRIMERA VEZ  
 CONSERVARE PER CONSULTAZIONI FUTURE**



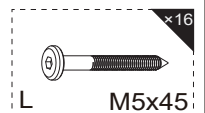
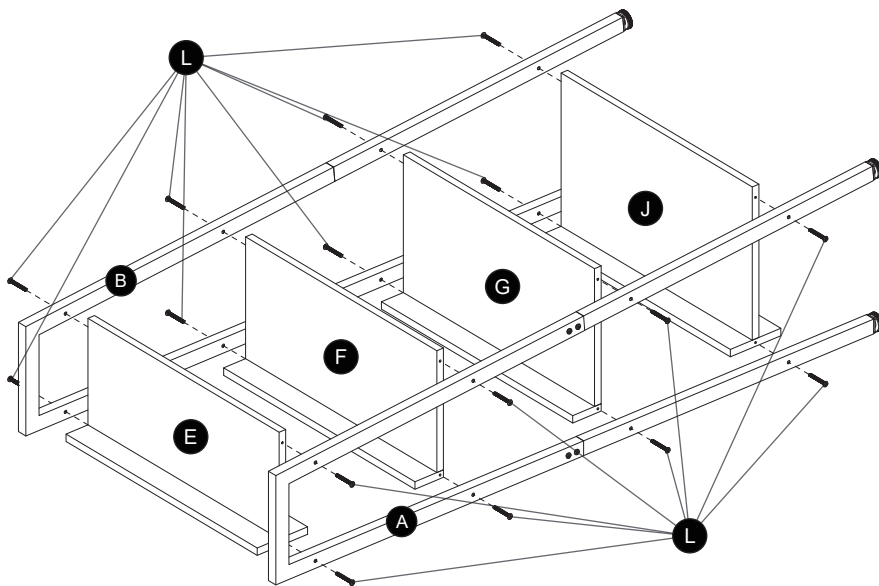
**Warning!**  
**Warnung!**  
**Attention !**  
**Atención!**  
**Avvertimento!**

Tight all the screws to 60% first then tight to 100%.  
Während der Montage alle Schrauben zuerst 60% anziehen, dann zu 100%.  
Serrez toutes les vis à 60% d'abord puis serrez à 100%.  
Primero apriete los tornillos al 60% y después al 100%.  
Stringere le viti dapprima al 60% e successivamente completamente al 100%.

3



4



5

