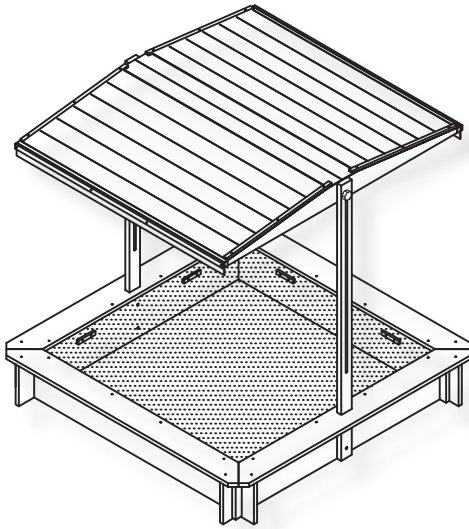


needs&wants®
good things



Sunplaya4

Technische Daten:

Modell: Sandkasten „Sunplaya4“ mit Dach u. Abdeckung
 Artikelnr.: 31004
 Maße: 113 x 113 x 113 cm (B x T x H)
 Material: Spießtanne („Cunninghamia lanceolata“),
 Polyester-Dachfolie mit UV-Schutz,
 Faservlies-Boden, Polyester-Abdeckung,
 verzinkte Schrauben

Hallo, herzlichen Glückwunsch zu Deinem neuen Sandkasten!

Ich bin „**Sunplaya4**“, Dein neuer Spielgefährte für Deine Kinder im Garten, aus der Familie „needs&wants“. Meine Eltern haben großen Wert darauf gelegt, dass ich ein ansprechendes Äußeres erhalten habe, aus hochwertigem Tannenholz gefertigt wurde, und Kindern möglichst viel Freude im Garten bereite. Es war ihnen auch wichtig, dass ich einen Sonnenschutz habe und auch eine zusätzliche Abdeckung. Meine Eltern möchten als Teilnehmer im globalen Wirtschaftskreislauf Gutes tun und mit positivem Beispiel vorangehen, und haben daher dieses Programm ins Leben gerufen:

¥€\$4FUTURE
 ▶shop & do good

Ich freue mich, dass 1%* unserer Einnahmen durch meinen Verkauf an wohltätige Organisationen gespendet wird. Wir unterstützen am Ende eines Jahres Kinder oder Erwachsene, welche z.B. an Hunger, Armut oder Krankheiten leiden. **Danke Dir dafür!**

Klimaneutral: Zudem werden alle meine CO₂-Emissionen bei meiner Entstehung und meinem Transport zu Dir nach Hause komplett ausgeglichen. Dazu fördern wir zertifizierte Klimaschutzprojekte.

Im Internet erfährst Du mehr zu den Projekten:



Klimaneutral
 Produkt

ClimatePartner.com/15424-2011-1001



Schön, dass ich nun bei Dir bin. Ich wünsche Dir viel Freude mit mir ...

Hochachtungsvoll, Dein **Sunplaya4**

* Hinweis:

„1% unserer Einnahmen“ hört sich erst einmal nicht viel an, deshalb möchte ich Dir dies unbedingt etwas näher erläutern. 1% der Verkaufserlöse kann unseren Erfahrungen nach je nach geschäftlichem Verlauf realistischweise ca. 5-15% des Jahresüberschusses entsprechen.

Welche wohltätigen Projekte wir unterstützen, veröffentlichen wir am Ende eines jeden Jahres auf unserer Webseite. Gerne können Sie uns auch diesbezüglich ansprechen.

Ich hoffe, wir können Dich mit unseren guten Absichten überzeugen und Dich als einen zufriedenen Kunden gewinnen ... Gib uns gerne öffentlich im Internet oder per Email ein Feedback zu unseren Ideen ...

UNSERE VISIONEN & WERTE:

Viele Produkte sind gut und praktisch, aber oft nicht wirklich ausreichend durchdacht. Mit unserer neuen Marke „**needs&wants**“ möchten wir es besser machen.

Wir möchten uns gerne ...

1. ... um Dich als Verbraucher kümmern:

- ➔ Durch ein möglichst gutes Preis-Leistungsverhältnis.
- ➔ Durch möglichst viel funktionellen Zusatznutzen.
- ➔ Durch möglichst hohe Material- und Produktionsqualitäten.

2. ... um unsere Umwelt & Natur kümmern:

- ➔ Durch Ausgleich aller anfallender CO₂-Emissionen eines jeden Artikels (=klimaneutral).
- ➔ Durch Unterstützung diesbezüglicher Klimaschutzprojekte.

3. ... um unsere Mitmenschen kümmern:

- ➔ Durch Unterstützung von Menschen, welchen es deutlich schlechter geht als uns.
- ➔ Durch dementsprechende Spenden am Ende eines Jahres an wohltätige Organisationen.

Wir möchten, dass Du als Verbraucher zufrieden und glücklich bist.

Wir möchten, dass wir gemeinsam mithelfen, die Welt ein kleines Stückchen besser zu machen.

Bitte übernimm Verantwortung und unterstütze unsere Mission mit dem Kauf unserer Produkte ...

WICHTIG, FÜR SPÄTERE BEZUGNAHME AUFBEWAHREN UND SORGFÄLTIG LESEN

Lies diese Montageanleitung und alle Sicherheitshinweise sorgfältig durch, bevor Du den Sandkasten aufbaust und verwendest. Benutze das Produkt nur wie beschrieben und für die angegebenen Einsatzbereiche. Bewahre diese Anleitung zur späteren Nutzung gut auf. Wenn Du den Sandkasten an Dritte weitergibst, gib unbedingt auch diese Anleitung mit.

Bestimmungsgemäße Verwendung

Mindestalter: Nicht für Kinder unter 3 Jahren geeignet.

Dein neuer Sandkasten soll ausschließlich als Aktivitätsspielzeug im privaten häuslichen Bereich verwendet werden. Er ist für den Gebrauch im Freien bestimmt. Es können bis zu zwei Kinder gleichzeitig im Sandkasten spielen. Er ist nicht bestimmt für den Einsatz an öffentlichen Plätzen. Jede andere Verwendung, oder eine Veränderung des Produktes, gilt als nicht bestimmungsgemäß und kann zu Sach- oder Personenschäden führen.

Wir als Hersteller oder andere Händler können leider keine Haftung für Schäden oder Verletzungen übernehmen, welche durch nicht bestimmungsgemäßen oder falschen Gebrauch entstanden sind. Bitte habe dafür Verständnis.

Konformitätserklärung

In Übereinstimmung mit den Europäischen Richtlinien wurde das CE-Zeichen angebracht.

Diese Unterlagen sind hinterlegt und können bei Bedarf angefordert werden.



Lieferumfang

Kontrolliere bitte nach dem Auspacken den Lieferumfang auf Vollständigkeit, sowie den einwandfreien Zustand aller Teile. Montiere bitte das Produkt keinesfalls, wenn der Lieferumfang beschädigt oder nicht vollständig ist.

D ALLGEMEINE SICHERHEITSHINWEISE



WARNUNG! VERLETZUNGSGEFAHR!

Bei unsachgemäßer Montage oder Verwendung des Sandkasten besteht erhöhte Verletzungsgefahr.

- Lasse Kinder niemals unbeaufsichtigt mit dem Verpackungsmaterial. Sie können sich beim Spielen darin verfangen und ersticken.
- Halte Kinder während der Montage fern. Kleinteile können zur Erstickung führen, wenn sie verschluckt oder eingeatmet werden.
- Baue das Produkt nur auf einer flachen, ebenen und stabilen Oberfläche auf.
- Stelle sicher, dass alle Teile unbeschädigt und sachgerecht montiert sind.
- Stelle sicher, dass sich niemand (insbesondere keine Kinder) am Sandkasten hochzieht oder sich dagegen lehnt. Der Sandkasten kann womöglich umfallen.
- Verwende den Sandkasten nicht als Kletterhilfe oder Leiter.

- Es sollte eine Sicherheitszone von 2 Metern um den Sandkasten herum vorhanden sein, die aus Gras oder weichem Sand besteht, um spielende Kinder im Falle eines Sturzes zu schützen.
- Auf keinen Fall sollten in dieser Sicherheitszone Beton, Steine oder andere harte Untergründe sein.
- Entferne alle spitzen Objekte, zerbrochenes Glas oder Steine aus der Umgebung des Sandkastens.
- Stelle sicher, dass spielende Kinder 2 Meter um den Sandkasten nicht gefährdet sind.
- Das Produkt darf nur unter unmittelbarer Aufsicht eines Erwachsenen benutzt werden.
- Stelle Dich auf keinen Fall auf den Sandkasten.
- Erkläre den Kindern den richtigen Umgang mit dem Sandkasten und lasse sie während des Spielens niemals unbeaufsichtigt.
- Prüfe die Holzteile des Sandkastens regelmäßig auf abgenutzte oder kaputte Stellen, um diese mit Schleifpapier oder Holzfeilen wieder zu glätten.
- Bevor Du den Sandkasten verschiebst, entferne immer alle Gegenstände im und vom Sandkasten.
- Nehme zur Sicherheit zu Beginn jeder Saison sowie regelmäßig während der Gebrauchssaison Wartungen und Inspektionen am Sandkasten vor. Diese dürfen nur von Erwachsenen durchgeführt werden.
- Ist der Sandkasten defekt, darf er von Kindern nicht benutzt werden, bis er repariert ist.

WARNUNG! BRANDGEFAHR!

- Stelle das Produkt nicht in der Nähe von offenem Feuer auf.
- Platziere den Sandkasten nie auf oder in der Nähe von heißen Oberflächen (z. B. Heizungen).
- Stelle im, auf oder in der Umgebung des Artikels keine gefährlichen Objekte wie Kerzen oder elektr. Geräte auf.

MONTAGE (am besten mit 2 Personen)

- Wähle einen windgeschützten Standort.
- Aufbau, Montage und Bewegen des Daches darf nur von Erwachsenen durchgeführt werden! Es wird empfohlen, die Montage der Dachabdeckung mit 2 Personen auszuführen.
- Benutze zum Festziehen der Schrauben passende Schraubenzieher (nicht im Lieferumfang enthalten). Der vorsichtige Einsatz eines Akkuschraubers kann die Aufbauzeit verringern.
- Einige Teile verfügen evtl. über keine vorgebohrten Schraublöcher. Vergewissere Dich, dass die Teile korrekt positioniert sind, bevor Du die Schrauben festziehst. Während der Montage sollten zunächst alle Schrauben und Muttern locker angezogen werden. Ziehe alle Schrauben und Muttern erst dann fest, wenn die Montage fertiggestellt wurde.
- Ziehe die Schrauben nicht zu fest an, da dies die Holzelemente unnötig belasten würde.
- Überprüfe regelmäßig, ob alle Schrauben und Muttern festgezogen sind.
- Halte Dich beim Aufbau an die angegebene Reihenfolge.
- Demontiere das Produkt in der umgekehrten Reihenfolge.

REINIGUNG UND PFLEGE

Die Holzelemente (Kiefernholz) sind unlasiert, d.h. eine Lasierung mit einer transparenten Holzschutzlasur ist unbedingt nach dem ersten Aufbau zu empfehlen, besser sogar noch vor dem Aufbau.
Gerne kannst Du Deinen Sandkasten auch mit einer geeigneten Farbe Deiner Wahl lackieren und so für einen wasserabweisenden Anstrich und eine gewisse Beständigkeit bei Bewitterung sorgen.

Du solltest mindestens einmal im Jahr das Holz nachlasieren, um eine lange Lebensdauer zu gewährleisten. Wir empfehlen, den Sandkasten wenn möglich regengeschützt aufzustellen.

Verwende zur Reinigung und Pflege ein leicht angefeuchtetes, fusselreies Baumwoll- oder Mikrofaser Tuch. Verwende bei stärkeren Verschmutzungen ein mildes Spülmittel. Verwende bitte keinesfalls chemische oder ätzende Reinigungsmittel, sonst kann das Material des Produktes beschädigt werden. Benutze zur Reinigung bitte keine harten oder scharfen Gegenstände wie z.B. Messer, Spachtel, Bürsten mit Metall- oder Nylonborsten oder Scheuersand. Diese könnten die Oberflächen zerkratzen.

LAGERUNG (z.B. über den Winter)

Vor der Aufbewahrung müssen alle Teile vollständig trocken sein. Bewahre den Sandkasten immer an einem trockenen Ort auf. Schütze den Sandkasten vor direkter Sonneneinstrahlung. Bewahre ihn so auf, dass er für Kinder unzugänglich ist.

ENTSORGUNG

- **Verpackung:** Bitte entsorge die Verpackung sortenrein. Gib Pappe und Karton zum Altpapier, Folien in die Wertstoffsammlung.
- **Sandkasten:** Bitte entsorge den Sandkasten entsprechend den in Deinem Land gültigen Gesetzen und Bestimmungen. Möglichkeiten zum Recycling erfährst Du bei Deiner Gemeinde- oder Stadtverwaltung (oft gewisse Freimengen!).

Am wenigsten klimaschädlich ist eine lange Nutzungsdauer. Versuche nach Möglichkeit Deinen Sandkasten immer gut zu pflegen, oder auch vorsichtig zu reparieren. Vielleicht hilft Dir auch jemand bei der Reparatur. Vielleicht kannst Du den Sandkasten auch jemandem schenken, der ihn dann weiterbenutzt.

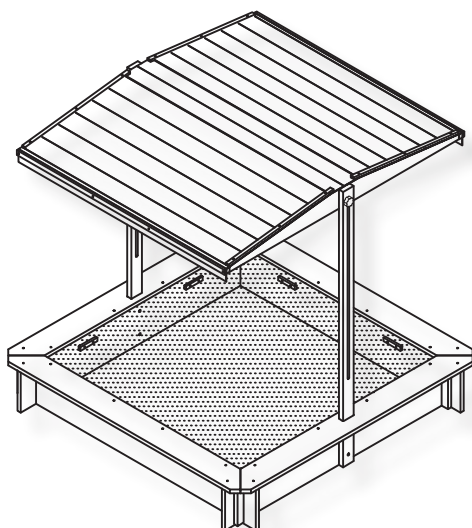
Gerne kannst Du Dich auch an uns wenden, wenn Du ein Ersatzteil benötigst!

Stand der Informationen: 01/2023

YES4.WORLD GmbH
 Raiffeisenstr. 6
 D-61169 Friedberg, Germany

Telefon: +49 (0)6031-9631906
 Email: service@yes4.world

needs&wants®
good things



Sunplaya4

Technical data:

Article:	Sandpit „Sunplaya4“ with roof and cover
Item Nr.:	31004
Dimensions:	113 x 113 x 113 cm (W x D x H)
Material:	Fir wood („Cunninghamia lanceolata“), Polyester-roof with UV-protection, non-woven fabric for bottom, Polyester-cover, galvanised screws

Hello, congratulations to your new Sandpit!

I am „**Sunplaya4**“, your new playfellow for your kids in the garden, from the family „needs&wants“. My parents attached great importance to my pretty appearance, that I was made of high-quality fir wood, and that children should enjoy the garden with me as much as possible. It was also important to them that I have a sun protection roof and an additional cover protection. As participant of global economic cycle they want to do good and set a positive example. Therefor they created this program:

¥€\$4FUTURE
▷shop & do good

I am happy that 1%* of our sales revenues by my selling will be donated to charity organisations. We provide financial support at the end of a year to children or adults which suffer e.g. from hunger, poverty or illnesses. **Thank you a lot for this!**

Climate neutral: Besides all my CO₂-emissions during my production and my transport to your home will be compensated completely. For this we support certified climate protection projects.

Find out more about the projects on the internet:



Climate neutral

Product

ClimatePartner.com/15424-2011-1001



Good, that i am now by your side. I wish you a lot of pleasure with me ...

Yours faithfully, **Sunplaya4**

* Note:

„1% of our sales revenues“ doesn't sound like much at first, so i would definitely like to explain this to you in more detail. 1% of our sales proceeds can, in our experience, realistically correspond to around 5-15% of the annual profit, depending on the performance of business.

We publish which charitable projects we support on our website at the end of each year. You are also welcome to contact us about this.

I hope we can convince you with our good intentions and win you as a satisfied customer ...

You are welcome to give us feedback on our ideas publicly on the web or via email ...

OUR VISIONS & VALUES:

Many products are good and practical, but often not really thought through to the end. With our new brand „needs&wants“ we want to do it better.

We would like to ...

1. ... take care of you as a consumer:

- ➔ With the best possible price-performance ratio.
- ➔ Through as much additional functional use as possible.
- ➔ Through the highest possible material and production quality.

2. ... take care of our environment and nature:

- ➔ By offsetting all CO₂-emissions generated by each article (= climate neutral).
- ➔ By supporting related climate protection projects.

3. ... take care of our fellow human beings:

- ➔ By supporting people who are in a much worse situation than we are.
- ➔ By making appropriate donations at the end of the year to charitable organizations.

We want you as a consumer to be satisfied and happy.

We would like to help together to make the world a little bit better.

Please take responsibility and support our mission by buying our products ...

IMPORTANT, KEEP FOR LATER REFERENCE AND READ CAREFULLY

Read these assembly instructions and all safety instructions carefully before assembling and using the sandpit. Use the product only as described and for the specified applications. Keep these instructions in a safe place for future reference. If you pass the sandpit on to a third party, be sure to include these instructions.

Intended use

Minimum age: Not suitable for children under 3 years.

Your new sandpit should only be used as an activity toy in the private domestic area. It is intended for outdoor use. Up to two children can play in the sandpit at the same time. It is not intended for use in public places. Any other use, or modification of the product, is considered improper and may result in property damage or personal injury.

Unfortunately, we as the manufacturer or other dealers cannot accept any liability for damage or injury caused by improper or incorrect use. Please have understanding for this.

Declaration of Conformity

The CE mark was affixed in accordance with the European directives.

These documents are stored and can be requested if required.



Scope of delivery

After unpacking, please check that the scope of delivery is complete and that all parts are in perfect condition.

Please do not assemble the product if the scope of delivery is damaged or not complete.

GENERAL SAFETY INSTRUCTIONS

WARNING! RISK OF INJURY!

Improper assembly or use of the sandpit increases the risk of injury.

- Never leave children unattended with the packaging material. They can get caught in it while playing and suffocate.
- Keep children away during assembly. Small parts can cause suffocation if swallowed or inhaled.
- Only set up the product on a flat, level, and stable surface.
- Make sure that all parts are undamaged and properly assembled.
- Make sure that no one (especially children) pulls themselves up or leans against the sandpit. It may fall over.
- Do not use the sandpit as a climbing aid or ladder.
- There should be a 2 meter safety zone around the sandpit, made of grass or soft sand, to protect children playing in the event of a fall.

WARNING! RISK OF INJURY!

- Under no circumstances should there be concrete, stones or other hard surfaces in this safety zone.
- Remove any sharp objects, broken glass, or stones from around the sandpit.
- Make sure that children playing 2 meters around the sandpit are not at risk.
- The product may only be used under direct adult supervision.
- Under no circumstances stand on the sandpit.
- Explain to the children how to use the sandpit correctly and never leave them unattended while they are playing.
- Check the wooden parts of the sandpit regularly for worn or broken areas and smooth them out again with sandpaper or wooden files.
- Before moving the table, always remove all objects from the table.
- To be on the safe side, perform maintenance and inspections on the sandpit at the beginning of each season and regularly during the season of use. These may only be performed by adults.
- If the sandpit is defective, children should not use it until it has been repaired.

ATTENTION! FIRE DANGER!

- Do not place the product near an open fire.
- Never place the sandpit on or near hot surfaces (e.g. heaters).
- Do not place any dangerous objects in, on or around the item, such as candles or electr. devices.

ASSEMBLY (best with 2 persons)

- Choose a location that is protected from the wind.
- Construction, assembly and moving of the roof may only be carried out by adults! It is recommended that 2 people assemble the roof cover.
- Use suitable screwdrivers (not included) to tighten the screws. Careful use of a cordless screwdriver can reduce the assembly time.
- Some parts perhaps do not have pre-drilled screw holes. If so, make sure the parts are correctly positioned before you tighten the screws. During assembly, all screws and nuts should first be tightened loosely. Do not tighten all bolts and nuts until assembly is complete.
- Do not over-tighten the screws, as this would put unnecessary stress on the wooden elements.
- Check regularly that all screws and nuts are tightened.
- Follow the order given when assembling the product.
- Disassemble the product in the reverse order.

CLEANING AND CARE

The wooden elements (pine wood) are unglazed/untreated, therefore a glazing with a transparent wood protection glaze is recommended after the first assembly, even better before assembly.

You are also welcome to paint your sandpit with a suitable color of your choice and thus ensure a water-repellent coating and a certain resistance to weathering.

Both processes guarantee a certain water-repellent coating and a certain resistance to weathering.

However, you should reglaze the wood at least once a year to ensure a long life. We recommend that the sandpit is best placed protected from the rain.

Use a slightly damp, lint-free cotton or microfiber cloth for cleaning and care. Use a mild dish soap for heavier soiling. Please do not use chemical or corrosive cleaning agents under any circumstances, otherwise the material of the product may be damaged.

Please do not use any hard or sharp objects such as knives, spatulas, brushes with metal or nylon bristles or abrasive sand for cleaning. These could scratch the surfaces.

STORAGE (e.g. over the winter)

Before storage, all parts must be completely dry. Always store the sandpit in a dry place. Protect the sandpit from direct sunlight. Store the sandpit so that it is inaccessible to children.

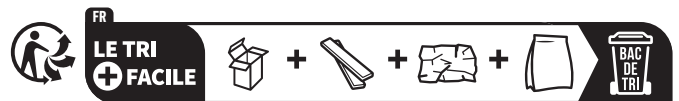
DISPOSAL

- **Packaging:** Please dispose of packaging according to type. Put cardboard and carton in the waste paper collection, foils in the recyclables collection.
- **Sandpit:** Please dispose of the sandpit according to the laws and regulations of your country. You can find out about recycling possibilities from your local council or city administration (often certain free quantities!).

The least harmful to the climate is a long service life. If possible, always try to take good care of your sandpit, or to repair it carefully. Maybe someone will help you with the repair. Perhaps you can also give the sandpit to someone who will then continue to use it.

You are also welcome to contact us if you need a spare part!

- **Packaging disposal for France :** Nos produits et emballages se recyclent, ne les jetez pas! Trouvez où les déposer sur le site www.quefairedemesdechets.fr



Séparez les éléments avant de trier

Numéro d'Identifiant Unique pour la filière des emballages ménager : FR238682_01VLPO

Status of information: 01/2023

YES4.WORLD GmbH

Raiffeisenstr. 6

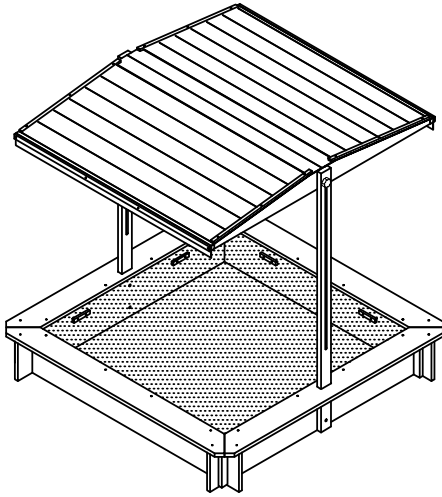
D-61169 Friedberg, Germany

Phone: +49 (0)6031-9631906

Email: service@yes4.world

D LIEFERUMFANG

GB PARTS LIST

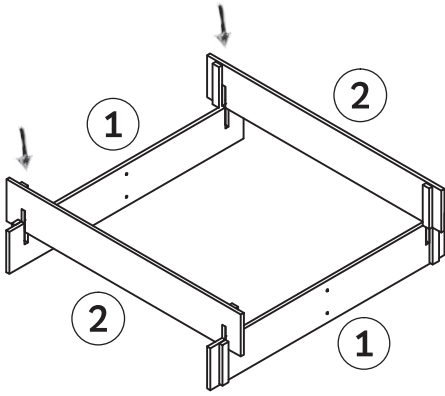


Thank you:
 In 2022 we donated from our net sales of the year 2021 1% to „SOS-Kinderdorf e.V.“

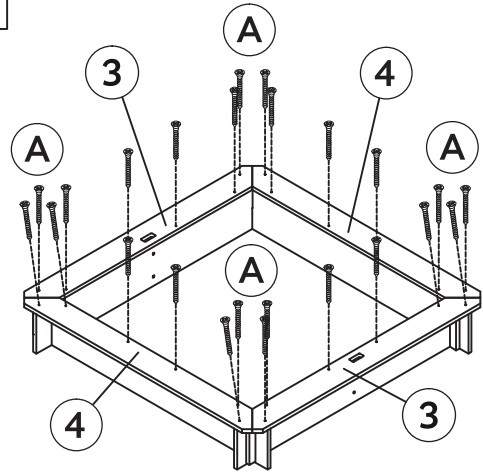


1		2x	9		2x
2		2x	10		4x
3		2x	11		8x
4		2x	12		1x
5		2x	13		1x
6		2x	14		1x
7		1x	A		30x
8		2x	B		36x
			C		4x
			D		6x
			E		2x
			F		12x

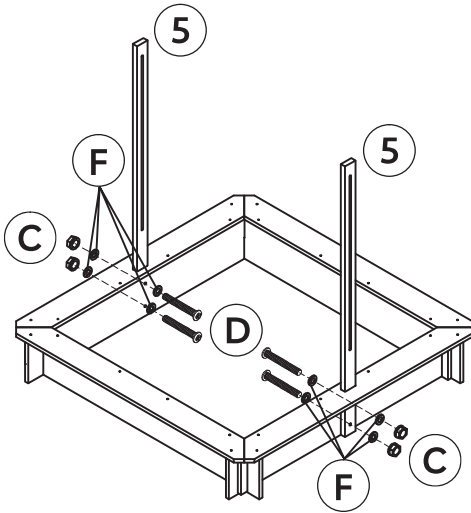
1



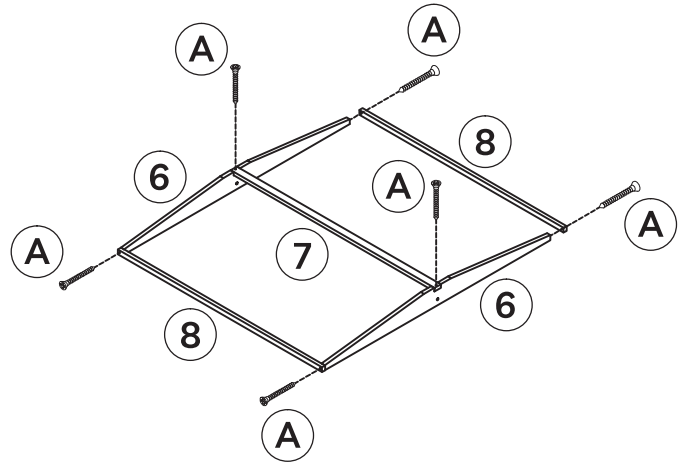
2



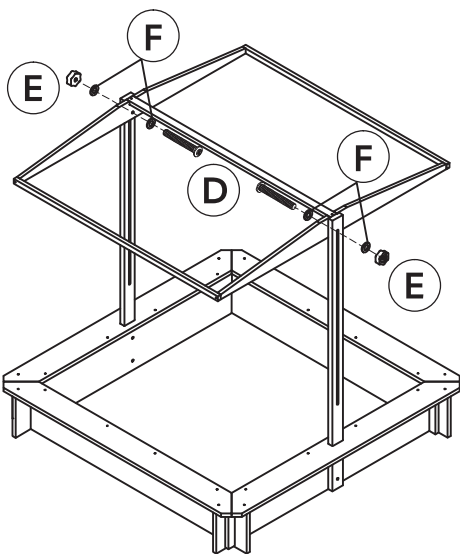
3



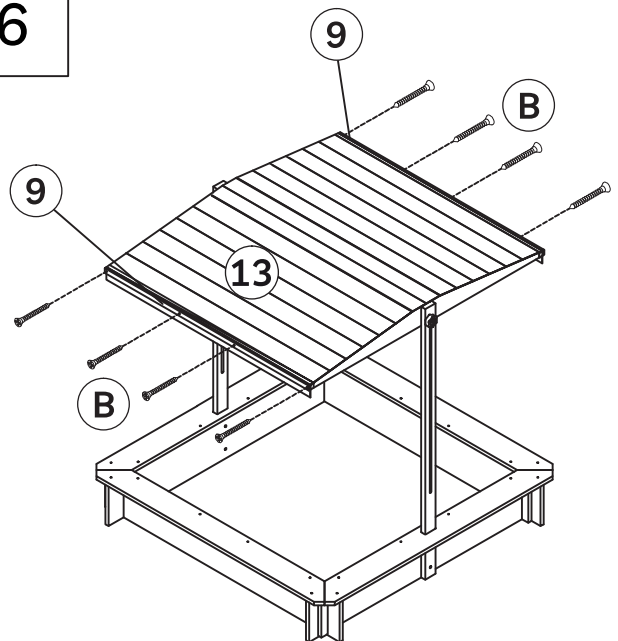
4



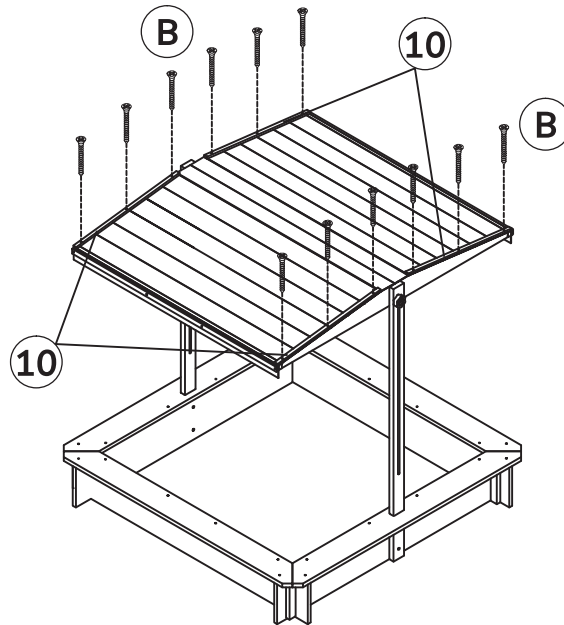
5



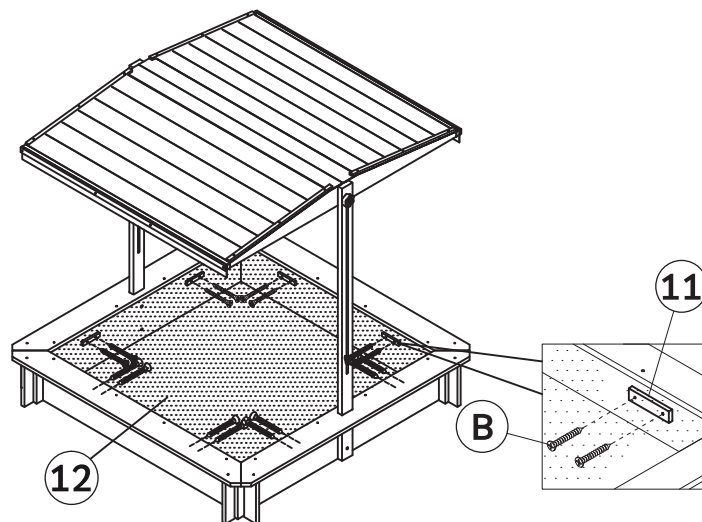
6



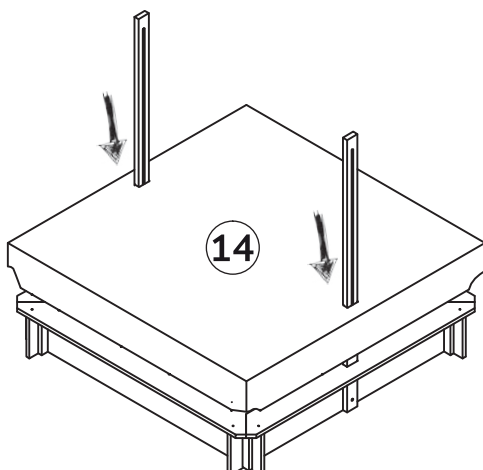
7



8



9



D GESCHAFFT! Ich wünsche Dir nun eine schöne Zeit mit mir ...

Noch eine Bitte: Es würde uns und anderen Verbrauchern sehr helfen, wenn Du dieses Produkt und uns im Internet bewerten würdest! Vielen Dank vorab!

GB YOU MADE IT! I now wish you a good time with me ...

Finally a small request: It would help us and other consumers a lot if you would review this product and us in the internet! Thank you a lot in advance!