

BETRIEBSANLEITUNG GARTENHÄCKSLER

TCS Duotec 2500
TCS Duotec 3000
TCS 2500

DE

GB

NL

FR

IT



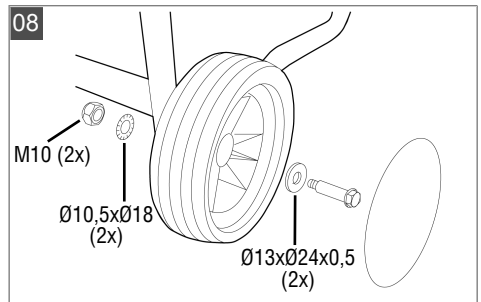
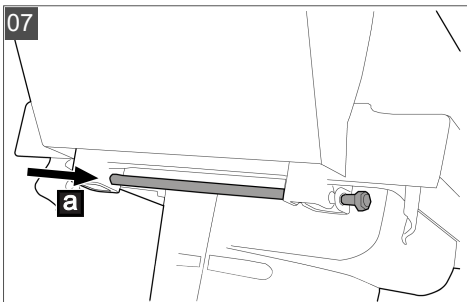
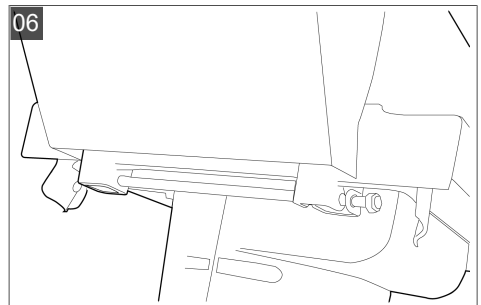
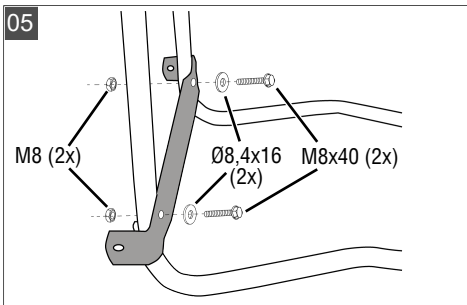
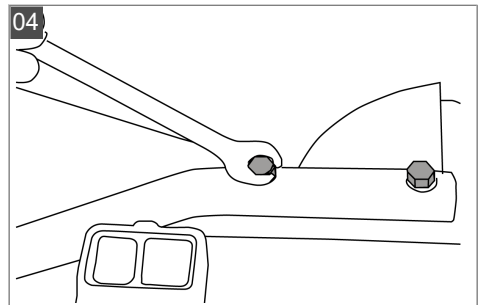
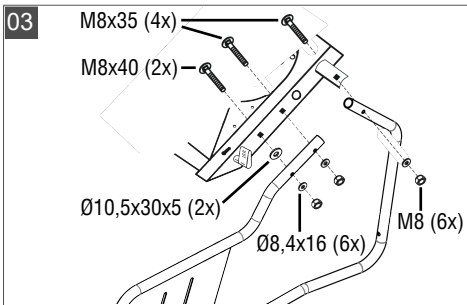
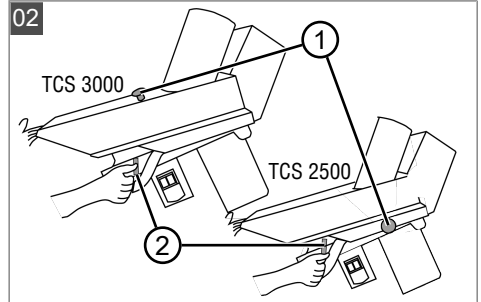
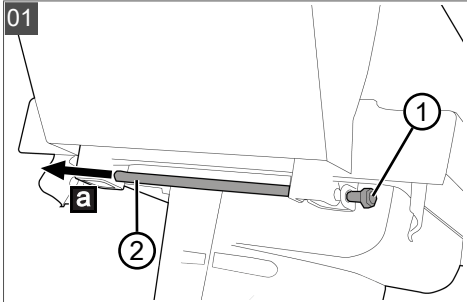
Inhaltsverzeichnis

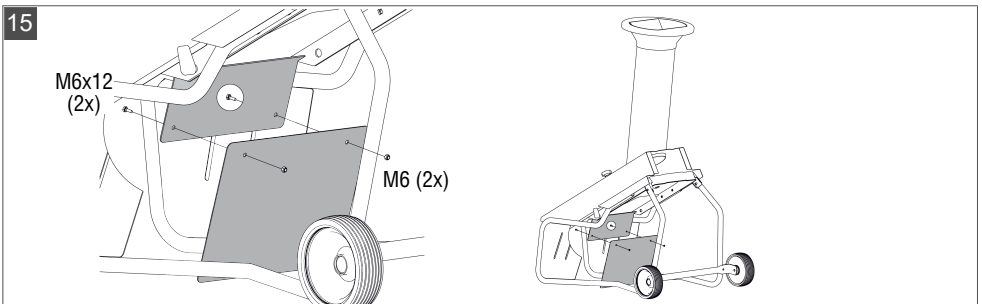
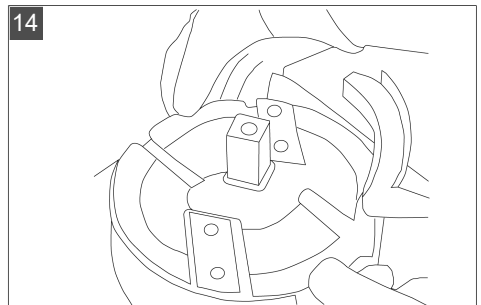
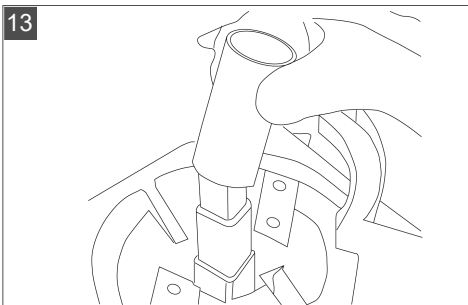
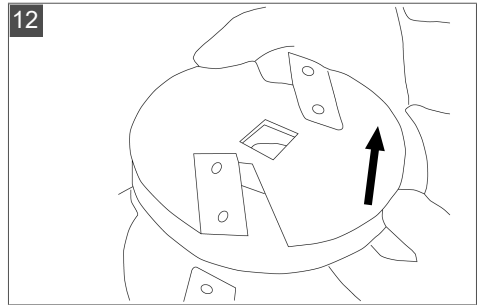
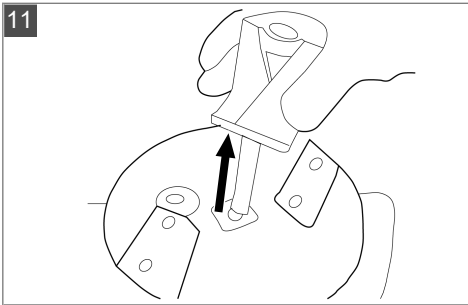
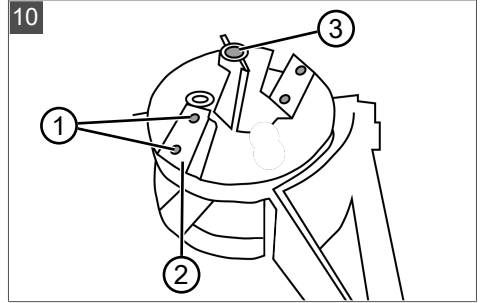
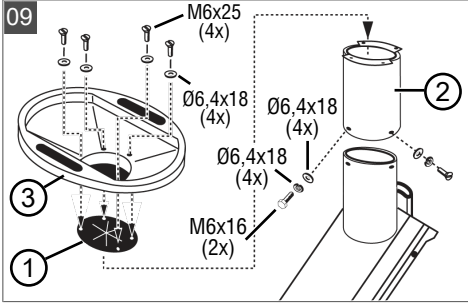
Deutsch	6
English.....	15
Nederlands	24
Français.....	33
Italiano	42













© 2021

AL-KO KOBER GROUP Kötz, Germany

This documentation or excerpts therefrom may not be reproduced or disclosed to third parties without the express permission of the AL-KO KOBER GROUP.





	TCS 2500 TCS Duotec 2500	TCS Duotec 3000
	TCS 2500: 119954 TCS Duotec 2500: 119684	119685
	1415 x 966 x 655 mm	1415 x 966 x 655 mm
	ca. 51 kg	ca. 55 kg
	230 V AC / 50 Hz Great Britain: 240 V AC / 50 Hz	400 V AC / 50 Hz
	16 A Great Britain: 13 A	16 A
	2790 min ⁻¹	2830 min ⁻¹
	2500 W (P40*)	2900 W (P40*)
	max. 13 mm Ø	max. 13 mm Ø
	max. 40 mm Ø	max. 43 mm Ø
	L _{WA} = 113 dB(A) K = 2 dB(A)	L _{WA} = 113 dB(A) K = 2 dB(A)
	L _{pA} = 88 dB(A) K = 3 dB(A)	L _{pA} = 88 dB(A) K = 3 dB(A)

* refer to section 3.1 for description of P40.

ORIGINAL-BETRIEBSANLEITUNG

Inhaltsverzeichnis

1	Besondere Sicherheitshinweise.....	6	7.5	Einfüllrohr montieren	13
2	Zu dieser Betriebsanleitung	6	7.6	Pflege	13
2.1	Symbole auf der Titelseite.....	7	8	Lagerung	13
2.2	Zeichenerklärungen und Signalwörter	7	9	Hilfe bei Störungen.....	13
3	Produktbeschreibung	7	10	Transport.....	13
3.1	Bestimmungsgemäße Verwendung ...	7	11	Entsorgung	14
3.2	Möglicher vorhersehbarer Fehlge- brauch	7	12	Kundendienst/Service	14
3.3	Restrisiken	7	13	Garantie.....	14
3.4	Sicherheits- und Schutzeinrichtungen	7	1 BESONDERE SICHERHEITSHINWEISE		
3.4.1	Sicherheitstrennschalter	7	Dieses Gerät kann von Kindern ab 8 Jahren und darüber sowie von Personen mit verringerten physischen, sensorischen oder mentalen Fähigkeiten oder Mangel an Erfahrung und Wissen benutzt werden, wenn sie beaufsichtigt oder bezüglich des sicheren Gebrauchs des Gerätes unterwiesen wurden und die daraus resultierenden Gefahren verstehen. Kinder dürfen nicht mit dem Gerät spielen. Reinigung und Benutzerwartung dürfen nicht von Kindern ohne Beaufsichtigung durchgeführt werden.		
3.4.2	Schalter mit Überlastschutz.....	8	Personen mit sehr starken und komplexen Einschränkungen können Bedürfnisse über die hier beschriebenen Anweisungen hinaus haben.		
3.5	Symbole am Gerät	8	2 ZU DIESER BETRIEBSANLEITUNG		
3.6	Elektrische Voraussetzungen.....	8	■ Bei der deutschen Version handelt es sich um die Original-Betriebsanleitung. Alle weiteren Sprachversionen sind Übersetzungen der Original-Betriebsanleitung.		
3.6.1	Netzanschluss	8	■ Bewahren Sie diese Betriebsanleitung immer so auf, dass Sie darin nachlesen können, wenn Sie eine Information zum Gerät benötigen.		
3.6.2	Netzkabel.....	8	■ Geben Sie das Gerät nur mit dieser Betriebsanleitung an andere Personen weiter.		
4	Sicherheitshinweise	9	■ Lesen und beachten Sie die Sicherheits- und Warnhinweise in dieser Betriebsanleitung.		
5	Montage	10			
5.1	Beigelegte Werkzeuge	10			
5.2	Fußgestell montieren (01 – 04).....	10			
5.3	Radachse und Räder montieren (05 – 08).....	10			
5.4	Fülltrichter montieren (09).....	10			
5.5	Einfüllrohr montieren (09).....	11			
6	Bedienung.....	11			
6.1	Netzstecker anschließen	11			
6.2	Motor einschalten	11			
6.3	Häckselgut zuführen	11			
6.4	Motor ausschalten	11			
6.5	Blockade der Messerscheibe lösen ...	11			
7	Wartung und Pflege	12			
7.1	Häckselmesser.....	12			
7.2	Einfüllrohr abnehmen	12			
7.3	Häckselmesser auswechseln/wenden (10).....	12			
7.4	Vorschneider und Messerscheibe demontieren (10 – 13).....	12			

2.1 Symbole auf der Titelseite

Symbol	Bedeutung
	Lesen Sie unbedingt vor der Inbetriebnahme diese Betriebsanleitung sorgfältig durch. Dies ist die Voraussetzung für sicheres Arbeiten und störungsfreie Handhabung.
	Betriebsanleitung
	Netzkabel zum Vermeiden eines elektrischen Schlages nicht beschädigen oder durchtrennen!

2.2 Zeichenerklärungen und Signalwörter

⚠ GEFAHR! Zeigt eine unmittelbar gefährliche Situation an, die – wenn sie nicht vermieden wird – den Tod oder eine schwere Verletzung zur Folge hat.

⚠ WARNUNG! Zeigt eine potenziell gefährliche Situation an, die – wenn sie nicht vermieden wird – den Tod oder eine schwere Verletzung zur Folge haben könnte.

⚠ VORSICHT! Zeigt eine potenziell gefährliche Situation an, die – wenn sie nicht vermieden wird – eine geringfügige oder mäßige Verletzung zur Folge haben könnte.

⚠ ACHTUNG! Zeigt eine Situation an, die – wenn sie nicht vermieden wird – Sachschäden zur Folge haben könnte.

ℹ HINWEIS Spezielle Hinweise zur besseren Verständlichkeit und Handhabung.

3 PRODUKTBESCHREIBUNG

3.1 Bestimmungsgemäße Verwendung

Der Gartenhäcksler ist nur zum Zerkleinern von organischen Stoffen, welche aus dem Haus- und Gartenbereich anfallen, bestimmt. Anderweitige Anwendung ist nicht erlaubt.

Mit dem Gerät darf nur gearbeitet werden, wenn es vollständig montiert ist.

Dieses Gerät ist ausschließlich für den Einsatz im privaten Bereich bestimmt. Jede andere Verwendung sowie unerlaubte Um- oder Anbauten werden als Zweckentfremdung angesehen und haben den Ausschluss der Gewährleistung sowie

den Verlust der Konformität (CE-Zeichen) und die Ablehnung jeder Verantwortung gegenüber Schäden des Benutzers oder Dritter seitens des Herstellers zur Folge.

P40: Kontinuierlicher Betrieb mit Unterbrechungen

Das Gerät kann kontinuierlich betrieben werden, jedoch mit regelmäßigen Unterbrechungen bei hoher Belastung. Bei zu langem Betrieb mit hoher Belastung schaltet der Überlastschutz das Gerät ab. Das Gerät wurde für einen Betrieb bei 40 s Vollast und anschließendem Leerlauf von 60 s geprüft und zugelassen.

3.2 Möglicher vorhersehbarer Fehlgebrauch

- Das Gerät darf nicht für den gewerblichen Einsatz sowie in der Land- und Forstwirtschaft benutzt werden.
- Das Gerät darf nicht bei Regen benutzt werden.
- Die Sicherheitseinrichtungen des Geräts dürfen nicht demontiert oder überbrückt werden.

3.3 Restrisiken

Auch bei sachgemäßer Verwendung des Geräts bleibt immer ein gewisses Restrisiko, das nicht ausgeschlossen werden kann. Aus Art und Konstruktion des Geräts können die folgenden potenziellen Gefährdungen je nach Verwendung abgeleitet werden:

- Verletzungen durch wegschleuderndes Schnittgut
- Verletzungen durch Einatmen von Schnittgutpartikeln
- Verletzungen durch Hineingreifen in das Häckselwerk
- Verletzungen durch Umkippen des Geräts

3.4 Sicherheits- und Schutzeinrichtungen

⚠ WARNUNG! **Verletzungsgefahr.** Defekte und außer Kraft gesetzte Sicherheits- und Schutzeinrichtungen können zu schweren Verletzungen führen.

- Lassen Sie defekte Sicherheits- und Schutzeinrichtungen reparieren.
- Setzen Sie Sicherheits- und Schutzeinrichtungen nie außer Kraft.

3.4.1 Sicherheitstrennschalter

Beim Herausziehen der Sicherungsschraube (02/1) wird der Sicherheitstrennschalter ausgelöst. Der Motor kann dadurch beim Betätigen des Ein- und Ausschalters nicht mehr anlaufen.

Erst wenn das Einfüllrohr mit der originalen Sicherungsschraube wieder auf dem Gehäuse befestigt ist, kann durch Betätigen des Ein- und Ausschalters der Häcksler wieder in Betrieb genommen werden.

3.4.2 Schalter mit Überlastschutz

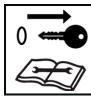


Nach den Vorschriften des VDE ist das Gerät mit einem Schalter mit integriertem Schutzschalter ausgerüstet, der bei Überlastung den Strom abschaltet. Überlastung kann bei längerem Blockieren des Messers eintreten.

Der Schutzschalter ist der Sicherheit wegen so ausgelegt, dass Sie etwa 1 - 3 Minuten warten müssen, ehe Sie den Motor wieder einschalten können. Zuvor jedoch müssen Sie die Ursache der Überlastung beseitigen.

Zum Wiedereinschalten des Motors müssen Sie auf jeden Fall zunächst den Schalter ausschalten. Nach der Wartezeit können Sie durch Betätigung des Schalters das Gerät wieder in Betrieb nehmen.

3.5 Symbole am Gerät

Symbol	Bedeutung
	Besondere Vorsicht bei der Handhabung!
	Vor der Inbetriebnahme die Betriebsanleitung lesen!
	Hände und Füße vom Häckslerwerk fernhalten!
	Nicht in rotierende Teile fassen.
	Dritte aus dem Gefahrenbereich fernhalten!
	Sicherheitsabstand einhalten!

Symbol	Bedeutung
	Gerät immer vor Wartungsarbeiten oder bei beschädigtem oder durchrenntem Kabel vom Netz trennen.
	Augen- und Gehörschutz tragen.
	Handschuhe tragen.

3.6 Elektrische Voraussetzungen

3.6.1 Netzanschluss

⚠️ GEFAHR! Stromschlaggefahr bei Betrieb ohne Fehlerstromschutzschalter. Der Betrieb des Geräts ohne Fehlerstromschutzschalter im Netzanschluss kann durch Stromschlag zu schweren Verletzungen und sogar zum Tode führen.

- Prüfen Sie vor dem Anschluss des Geräts, ob im Netzanschluss ein Fehlerstromschutzschalter für einen maximalen Fehlerstrom von 0,03 A vorhanden ist.
- Wenn Sie das Vorhandensein eines Fehlerstromschutzschalters nicht feststellen können: Verwenden Sie eine zusätzliche ortsveränderliche Fehlerstrom-Schutzeinrichtung mit geschaltetem Schutzleiter.
- Netzspannung siehe technische Daten. Keine andere Netzspannung verwenden!

3.6.2 Netzkabel

⚠️ WARNUNG! Verletzungsgefahr durch Stromschlag. Ein defektes Netzkabel kann zu schweren Verletzungen durch Stromschlag führen.

- Stellen Sie sicher, dass das Netzkabel nicht beschädigt oder durchtrennt ist.
- Nur Gummikabel der Qualität H05RN-F nach DIN 57282, Teil 817 / VDE 0282, Teil 817 mit gummiüberzogener Steckvorrichtung und einem Aderquerschnitt von mindestens 1,5 mm² verwenden (230 V: 3 x 1,5 mm², 400 V: 5 x 1,5 mm²). Das Kabel darf nicht von einem leichteren Typ sein.
Nur für Großbritannien: Gummikabel vom Typ BS 6500 (1984), Table 16 PVC 3 core flex, 300/500 V HOS VV-F mit gummiüberzogener Steckvorrichtung, abgesichert mit 13 A.

- Die maximal zulässige Kabellänge ist 50 m. Eine längere Leitung beeinträchtigt die Motorleistung und damit die Funktion des Holzspalters.
- Netzkabel, Netzstecker und Kupplungsdose müssen unbeschädigt sein. Ein defektes Netzkabel (z. B. mit Rissen/Brüchen, Schnitt-, Quetsch- oder Knickstellen in der Isolation) darf nicht verwendet werden.
- Kontrollieren Sie vor jeder Inbetriebnahme den Zustand ihres Netzkabels.
- Schützen Sie das Netzkabel vor Hitze und scharfen Kanten. Steckverbindungen nicht der Nässe aussetzen.
- Ziehen Sie nie am Netzkabel, um den Netzstecker aus der Steckdose zu ziehen.
- Im Schadensfall das Netzkabel sofort vom Stromnetz trennen.
- Reparaturen am Netzkabel, am Netzstecker und an der Kupplungsdose dürfen nur durch Elektrofachbetriebe durchgeführt werden.

4 SICHERHEITSHINWEISE

Bediener:

- Personen unter Alkohol-, Drogen- oder Medikamenteneinfluss, dürfen das Gerät nicht benutzen.

Persönliche Schutzausrüstung:

- Um Verletzungen an den Augen, sowie Gehörschäden zu vermeiden, ist vorschriftsmäßige Kleidung und Schutzausrüstung zu tragen.
- Die Kleidung muss zweckmäßig (enganliegend) sein und darf nicht behindern. Bei langen Haaren unbedingt Haarnetz tragen. Die persönliche Schutzausrüstung ist:
 - Gehörschutz
 - Schutzbrille
 - Arbeitshandschuhe
 - Sicherheitsschuhe
 - Lange Hosen

Arbeitsbereich:

- Im Arbeitsbereich des Häckslers dürfen sich keine weiteren Personen, Kinder oder Tiere befinden.
- Den Arbeitsbereich frei von Häckselgut und anderen Gegenständen halten - Stolpergefahr.

- Der Benutzer des Gerätes ist für Unfälle mit anderen Personen oder deren Eigentum verantwortlich.
- Sorgen Sie für gute Beleuchtung des Arbeitsbereiches.

Betriebszeiten:

- Beim Betrieb in Wohngebieten die landesspezifischen und die kommunal erlaubten Betriebszeiten entsprechend den Lärmschutzverordnungen beachten.
- Nur bei Tageslicht oder bei guter Beleuchtung mit dem Gerät arbeiten.

Betrieb:

- Während des Betriebes nicht in den Trichter und Einfüllschacht greifen!
- Die Messerscheibe läuft nach Ausschalten des Gerätes nach!
- Gerät erst in Betrieb nehmen, wenn die Montage vollständig durchgeführt wurde.
- Vor dem Gebrauch des Gerätes immer eine Sichtkontrolle durchführen. Das Gerät muss sich in sicherem Betriebszustand befinden.
- Niemals alleine arbeiten.
- Beschädigte oder abgenutzte Teile sind sofort auszuwechseln.
- Das Gerät nur im vom Hersteller vorgeschriebenen, technischen Zustand benutzen.
- Häckselarbeiten nicht bei Regen, Schnee, Sturm oder Gewitter (Blitzgefahr!) durchführen. Benutzen Sie den Häcksler nicht in feuchter oder nasser Umgebung.
- Sicherheits- bzw. Schutzeinrichtungen des Gerätes nicht außer Kraft setzen.
- Immer auf einen sicheren Stand des Gerätes achten.
- Niemals den Häcksler mit laufendem Motor transportieren.
- Das Gerät nie mit geöffnetem oder unverriegeltem Häckselroberteil transportieren.
- Beim Standortwechsel den Motor ausschalten, den Stillstand der Messerscheibe abwarten und Gerät vom Netzanschluss trennen.
- Den Häcksler beim Standortwechsel ausschließlich unter Verwendung des Griffes transportieren.
- Beim Arbeiten immer auf einen sicheren Stand achten und nicht zu weit vorbeugen.
- Den Häcksler nicht von einem erhöhten Standpunkt aus befüllen.

- Nichtbenutzte Häcksler immer vom Netzanschluss trennen.

Bei Betriebsstörung oder Unfall:

- Netzstecker sofort vom Stromnetz trennen, wenn das Netzkabel beschädigt oder durchtrennt wurde!
- Bei Einzug eines Fremdkörpers, ungewöhnlichen Geräuschen oder Vibrationen den Häcksler sofort abschalten und vom Netz trennen. Danach wie folgt vorgehen:
 - Den Schaden inspizieren.
 - Lose Teile wieder befestigen, z. B. Schrauben festziehen.
 - Alle beschädigten Teile vom Kundendienst auswechseln oder reparieren lassen.

5 MONTAGE

⚠ WARNUNG! Gefahren durch unvollständige Montage! Der Betrieb eines unvollständig montierten Geräts kann zu schweren Verletzungen führen.

- Betreiben Sie das Gerät nur, wenn es vollständig montiert ist!
- Prüfen Sie vor dem Einschalten alle Sicherheits- und Schutzeinrichtungen, ob sie vorhanden und funktionsfähig sind!

5.1 Beigelegte Werkzeuge

- 1 Steckschlüssel SW10
- 1 Gabel-Ringschlüssel SW 10/8
- 1 Torx-Einsatz T30

5.2 Fußgestell montieren (01 – 04)

Zubehör:

- 2 Fußrohre
 - 6 Schrauben M8 x 35/40 (TCS Duotec 2500: eine davon bereits am Gerät montiert)
 - 6 Scheiben 8,4 x 16 - DIN 125
 - 6 Sechskantmutter M8
 - 2 Scheiben 10,5 x 30 x 5
1. Gerät auf geeignete Unterlage z. B. Tisch stellen.
 2. Häcksler mittig teilen.
 3. Mutter M8 (01/1) abschrauben.
 4. Zugstange (01/2) herausziehen (01/b) und Oberteil abnehmen.
 5. Sicherungsschraube (02/1) lösen.

6. Zentralverschluss (02/2) umlegen und Einfüllrohr wegklappen.
7. Unterteil seitlich umlegen und Kartonage entfernen.
8. Scheiben 10,5 x 30 x 5 und Fußrohr auf Gehäuse auflegen und Schrauben M8 x 35/40 einführen (3).
9. Fußrohr mit Scheiben 8,4 x 16 (DIN 125) und Muttern M8 fixieren. (Montage links und rechts gleich) (4).

! HINWEIS Zur leichteren Montage der Radachse Muttern nicht ganz festziehen, sondern Fußrohre nur mit Schrauben fixieren!

5.3 Radachse und Räder montieren (05 – 08)

Zubehör:

- 1 Achsrohr
 - 2 Schrauben M8x40
 - 2 Scheiben Ø8,4x16 - DIN 125
 - 2 Muttern M8
 - 2 Räder mit Kugellager
 - 2 Ansatzschrauben (=Radachsen)
 - 2 Sechskantmuttern M10
 - 2 Wellscheiben 13x24x0,5
 - 2 Sicherungsscheiben 10,5
1. Achsrohr mit 2 Schrauben M8x40, 2 Scheiben Ø8,4x16 und 2 Sechskantmuttern M8 an den Füßen anschrauben (05).
 2. Die 6 Muttern bei den Fußrohren festziehen.
 3. Häcksler-Unterteil auf die Füße stellen.
 4. Häcksler-Oberteil auf das Häcksler-Unterteil aufsetzen (06).
 5. Häcksler-Oberteil in den Zentralverschluss einrasten.
 6. Zugstange durch die Bohrungen im Häcksler-Oberteil und Unterteil stecken (07).
 7. Mutter M8 auf die Zugstange (07) aufschrauben.
 8. Sicherungsschraube einschrauben (02/1).
 9. Räder (mit eingedrückten Kugellagern) mit Ansatzschraube, 2 Wellscheiben 13x24x0,5, 2 Fächerscheiben 10,5 und Mutter M10 am Achsrohr befestigen (08).
 10. Radblenden auf den Rädern montieren (08).

5.4 Fülltrichter montieren (09)

Zubehör:

- 1 Schraubendreher

- 4 Schrauben M6 x 25
 - 4 Scheibe A6,4 DIN 9021
1. Schutzklappen (09/1) auf das Einfüllrohr (09/2) montieren.
 2. Fülltrichter (09/3) auf das Einfüllrohr setzen.
 3. Fülltrichter mit 4 Schrauben M6x25 und 4 Scheiben Ø6,4x18 am Einfüllrohr befestigen.

5.5 Einfüllrohr montieren (09)

Zubehör:

- 4 Scheiben 6,4 - DIN 125
 - 4 Fächerscheiben 6,4
 - 1 Schraube M6x25
 - 3 Schrauben M6x16
1. Einfüllrohr (09/2) auf den Gartenhäcksler setzen.
 2. Einfüllrohr auf dem Gartenhäcksler befestigen.

6 BEDIENUNG

⚠️ WARNUNG! Gefahr schwerer Verletzungen! Es besteht die Gefahr schwerer Verletzungen bei Kindern, Personen mit eingeschränkten körperlichen, sensorischen oder geistigen Fähigkeiten, Personen mit unzureichender Erfahrung und Wissen sowie bei Personen, die mit den Bedienanweisungen nicht vertraut sind.

- Gestatten Sie den oben genannten Personen niemals, das Gerät zu benutzen.
- Beachten Sie unbedingt die lokalen Vorschriften zur Altersbeschränkung des Benutzers.

6.1 Netzstecker anschließen

1. Netzkabel des Häckslers mit einem Verlängerungskabel verbinden.
2. Sitz des Verlängerungskabels überprüfen.
3. Verlängerungskabel an die Netzspannung im Haus anschließen.

6.2 Motor einschalten

⚠️ ACHTUNG! Maschinenschäden durch unsachgemäße Bedienung! Bei falscher Handhabung können Maschinenschäden die Folge sein!

- Führen Sie das Häckselgut erst zu, wenn das Gerät bereits eingeschaltet ist.
- Füllen Sie nach Ausschalten des Gerätes kein Häckselgut mehr ein.

1. An-Schalter drücken.

6.3 Häckselgut zuführen

Häckselgut sind z. B.:

- Zweige, Äste, Sträucher, Laub
- Blumenstengel, Salat- und Gemüseabfälle
- Papier, Karton usw. Bei Karton Metallklammern entfernen!

Nicht zulässig sind z. B.:

- Wurzel jeder Art vermischt mit Erdreich und Steinen (Messerbeschädigung),
- Kunststoffe, Plastiktüten, Glas, Metallteile
- Knochen, Holz von Obstkisten, Stoffabfälle usw.
- Zeitungen, Illustrierte, Farbdrucke, Versandkataloge o. ä. Derartige Drucke enthalten Kunststoffzusätze, die nicht verrotten.

Stark samenhaltige Gartenabfälle sind zur Kompostierung nicht geeignet!

Oberer Trichter

Von oben zugeführt werden:

- Zweige, Äste, Sträucher bis max. 13 mm Ø
- Gemüse- und Blumenabfälle, Papier, Karton
- Papier und Karton: Nicht zu dicht gefaltet, trocken in den Trichter geben!

Seitliche Zuführung

Von der Seite zugeführt werden:

- Sämtliche Hölzer bis max. 40 mm Ø. Die kleineren Zweige am Ende des Astes werden dann wieder von oben zugeführt.

Bei gut geschliffenen Messern wird das Häckselgut sehr stark eingezogen. Sie müssen daher bei stärkeren Ästen kräftig gegenhalten, damit der Motor nicht überlastet wird.

6.4 Motor ausschalten

1. Aus-Schalter drücken.

6.5 Blockade der Messerscheibe lösen

⚠️ WARNUNG! Verletzungsgefahr durch unkonzentriertes Arbeiten! Herausgeschleuderte Teile können schwerste Verletzungen verursachen!

- Achten Sie auf herausschleudernde Teile und halten Sie das Gesicht vom Einfülltrichter fern.

⚠️ VORSICHT! Quetschgefahr beim Öffnen und Schließen des Gehäuses! Verletzungen der Hände und Finger können die Folge sein!

- Achten Sie beim Öffnen und Schließen des Gehäuses auf Ihre Hände und Finger.

HINWEIS Beim Schließen des Gehäuses auf den korrekten Sitz des Gehäuseoberteils in den Aussparungen des Unterteils achten.

1. Häcksler ausschalten.
2. Das Gerät vom Netzanschluss trennen.
3. Verriegelungsschraube herausdrehen und Gehäuse abnehmen.
4. Blockierendes Häckselgut entfernen.
5. Messerscheibe und Häckselmesser auf Beschädigungen prüfen.
6. Gehäuse schließen und Verriegelungsschraube wieder festdrehen.
7. Gerät wieder an den Netzanschluss anschließen.
8. Schalter für Überlastschutz drücken.
9. Häcksler wieder einschalten.

Sollte sich die Blockade nicht lösen, wenden Sie sich an unseren Kundendienst.

7 WARTUNG UND PFLEGE

⚠️ GEFAHR! Lebensgefahr durch elektrischen Strom! Bei Berührung spannungsführender Teile besteht unmittelbare Lebensgefahr durch Stromschlag!

- Trennen Sie vor allen Wartungs-, Pflege- und Reinigungsarbeiten das Gerät vom Stromnetz.

⚠️ WARNUNG! Gefahr von Schnittverletzungen. Gefahr von Schnittverletzungen beim Hineingreifen in scharfkantige und sich bewegende Geräteteile sowie in Schneidwerkzeuge.

- Schalten Sie vor Wartungs-, Pflege- und Reinigungsarbeiten immer das Gerät aus. Trennen Sie das Gerät vom Stromnetz.
- Tragen Sie bei Wartungs-, Pflege- und Reinigungsarbeiten immer Schutzhandschuhe.

⚠️ WARNUNG! Verletzungsgefahr bei Reparaturarbeiten. Unsachgemäße Reparaturen können zu schweren Verletzungen und Beschädigungen des Geräts führen.

- Lassen Sie Reparaturarbeiten nur von Servicestellen des Herstellers oder von autorisierten Fachbetrieben durchführen!
- Nach dem Gebrauch Häcksler auf Verschleiß überprüfen und gegebenenfalls beschädigte Bauteile ersetzen.
- Lüftungsschlitze frei von Rückständen oder Ablagerungen halten.

- Nur vom Hersteller vorgeschriebene Ersatzteile verwenden.

7.1 Häckselmesser

Um ein optimales Häckselergebnis zu erhalten und um Schäden am Gerät vorzubeugen, müssen die Messer in regelmäßigen Abständen gewechselt werden.

- Messer immer paarweise austauschen.
- Schrauben immer fest anziehen.
- Nicht mit stumpfen Messern arbeiten.

7.2 Einfüllrohr abnehmen

1. Gerät ausschalten.
2. Stillstand der Messerscheibe abwarten.
3. Netzstecker ziehen.
4. Sicherungsschraube (02/1) lösen und herausziehen.

Gefahr! Die Sicherungsschraube darf durch keine andere Schraube ersetzt werden. Verwenden Sie nur die originale Sicherungsschraube!

5. Zentralverschluss (02/2) umlegen und Einfüllrohr wegklappen.

7.3 Häckselmesser auswechseln/wenden (10)

1. Mittels Torx-Einsatz T30 und Gabel-Ringschlüssel SW 10/8 die Senkkopfschrauben (10/1) lösen und herausnehmen.
2. Messer (10/2) herausnehmen und wenden. Messer auswechseln, wenn sie auf beiden Seiten stumpf sind.
3. Messer wieder befestigen und zweites Messer wenden oder auswechseln.
4. Gehäuse schließen und Sicherungsschraube festdrehen.

7.4 Vorschneider und Messerscheibe demontieren (10 – 13)

1. Mit dem Inbus-Schlüssel die Innensechskantschraube im Messerhalter lösen und die untere Messerscheibe gegen Verdrehen festhalten (10).
2. Folgende Teile nach oben abnehmen:
 - Innensechskantschraube mit Vorschneider (11) und Scheibe
 - Obere Messerscheibe (12)
 - Distanzrohr (13)
 - Untere Messerscheibe

Die Montage erfolgt in umgekehrter Reihenfolge.

7.5 Einfüllrohr montieren

Sollte sich das Einfüllrohr nicht schließen lassen (Verklebung):

1. Messerscheibe um 90° drehen.
2. Einfüllrohr zurückklappen und in den Sicherungshebel (Zentralverschluss) einrasten.
Gefahr! *Vor Inbetriebnahme die Einrastung des Einfüllrohrs überprüfen! Einfüllrohr muss im Zentralverschluss eingerastet sein.*
3. Sicherungsschraube hineinschrauben.
Gefahr! *Die Sicherungsschraube darf durch keine andere Schraube ersetzt werden. Verwenden Sie nur die originale Sicherungsschraube!*

7.6 Pflege

- Schmutz und Häckselreste nach dem Gebrauch entfernen.
- Gerät nicht unter fließendem Wasser oder Hochdruck reinigen.
- Keine Reinigungs- bzw. Lösungsmittel verwenden.
- Zum Reinigen eine weiche Bürste oder einen Lappen verwenden.
- Das Gehäuseinnere zum Schutz vor Korrosion mit einem biologisch abbaubaren Sprühöl einsprühen.

8 LAGERUNG

Nach dem Gebrauch Häcksler reinigen. An einem trockenen, abschließbaren Platz und außerhalb der Reichweite von Kindern aufbewahren. Bei Überwinterung folgende Arbeiten durchführen:

1. Das Gerät ausschalten und vom Netzanschluss trennen.
2. Den Stillstand der Messerscheibe abwarten.
3. Die Verriegelungsschraube herausdrehen und Gehäuse abnehmen.
4. Häckslerinnenraum von grobem und feuchtem Häckselmaterial befreien.
5. Gehäuse schließen und Verriegelungsschraube festdrehen.
6. Häcksler stehend einlagern.

9 HILFE BEI STÖRUNGEN

HINWEIS Wenden Sie sich bei Störungen, die nicht in dieser Tabelle aufgeführt sind oder nicht selbst behoben werden können, an unseren Kundendienst.

Störung	Mögliche Ursache	Lösung
Motor läuft nicht an.	Steckdose im Haus defekt.	Andere Steckdose im Haus benutzen.
	Verlängerungskabel beschädigt.	Kabel überprüfen, ggf. austauschen.
Gerät zieht Häckselgut nicht ein.	Rückstau in der Messereinheit.	Ggf. Häckselgut aus der Messereinheit entfernen.
	Messereinheit durch nasses Häckselgut zugesetzt.	Verstopfung durch Zuführen von Asmaterial lösen.
Häckselgut wird nicht richtig durchtrennt.	Messer stumpf oder beschädigt	Messer wenden oder wechseln.
Motor setzt aus.	Motorschutzschalter hat bei Überbelastung oder Blockierung der Messerscheibe abgeschaltet.	Nach ca. fünf Minuten Abkühlzeit kann der Motor wieder eingeschaltet werden.
Ungewöhnliche Geräusche, Klappern am Gerät.	Schrauben am Motor, seiner Befestigung, dem Fahrwerk oder der Messereinheit lose.	Schrauben nachziehen.

10 TRANSPORT

Zum leichteren Transport kann der Häcksler in der Mitte getrennt werden (Scharniere).

1. Mutter M8 (01/1) abschrauben.

2. Zugstange (01/2) herausziehen (01/b) und Oberteil abnehmen.

11 ENTSORGUNG

Hinweise zum Elektro- und Elektronikgerätegesetz (ElektroG)



- Elektro- und Elektronik-Altgeräte gehören nicht in den Hausmüll, sondern sind einer getrennten Erfassung bzw. Entsorgung zuzuführen!
- Besitzer bzw. Nutzer von Elektro- und Elektronikgeräten sind nach deren Gebrauch gesetzlich zur Rückgabe verpflichtet.

Das Symbol der durchgestrichenen Mülltonne bedeutet, dass Elektro- und Elektronikaltgeräte nicht über den Hausmüll entsorgt werden dürfen.

Elektro- und Elektronikaltgeräte können bei folgenden Stellen unentgeltlich abgegeben werden:

- Öffentlich-rechtliche Entsorgungs- bzw. Sammelstellen (z. B. kommunale Bauhöfe)

13 GARANTIE

Etwaige Material- oder Herstellungsfehler am Gerät beseitigen wir während der gesetzlichen Verjährungsfrist für Mängelansprüche entsprechend unserer Wahl durch Reparatur oder Ersatzlieferung. Die Verjährungsfrist bestimmt sich jeweils nach dem Recht des Landes, in dem das Gerät gekauft wurde.

Unsere Garantiezusage gilt nur bei:

- Beachten dieser Betriebsanleitung
- Sachgemäßer Behandlung
- Verwenden von Original-Ersatzteilen

Die Garantie erlischt bei:

- Eigenmächtigen Reparaturversuchen
- Eigenmächtigen technischen Veränderungen
- Nicht bestimmungsgemäßer Verwendung

Von der Garantie ausgeschlossen sind:

- Lackschäden, die auf normale Abnutzung zurückzuführen sind
- Verschleißteile, die auf der Ersatzteilkarte mit Rahmen xxxxxx (x) gekennzeichnet sind

Die Garantiezeit beginnt mit dem Kauf durch den ersten Endabnehmer. Maßgebend ist das Datum auf dem Kaufbeleg. Wenden Sie sich bitte mit dieser Erklärung und dem Original-Kaufbeleg an Ihren Händler oder die nächste autorisierte Kundendienststelle. Die gesetzlichen Mängelansprüche des Käufers gegenüber dem Verkäufer bleiben durch diese Erklärung unberührt.

- Verkaufsstellen von Elektrogeräten (stationär und online), sofern Händler zur Rücknahme verpflichtet sind oder diese freiwillig anbieten.

Diese Aussagen gelten nur für Geräte, die in den Ländern der Europäischen Union installiert und verkauft werden und die der Europäischen Richtlinie 2012/19/EU unterliegen. In Ländern außerhalb der Europäischen Union können davon abweichende Bestimmungen für die Entsorgung von Elektro- und Elektronik-Altgeräten gelten.

12 KUNDENDIENST/SERVICE

Bei Fragen zu Garantie, Reparatur oder Ersatzteilen wenden Sie sich bitte an Ihre nächstgelegene AL-KO Servicestelle. Diese finden Sie im Internet unter folgender Adresse:
www.al-ko.com/service-contacts

TRANSLATION OF THE ORIGINAL INSTRUCTIONS FOR USE

Contents

1	Special safety instructions	15	7.6	Care.....	22
2	About these operating instructions	15	8	Storage.....	22
2.1	Symbols on the title page.....	15	9	Help in case of malfunctions	22
2.2	Legends and signal words	16	10	Transport.....	22
3	Product description	16	11	Disposal.....	23
3.1	Designated use	16	12	After-Sales / Service.....	23
3.2	Possible foreseeable misuse	16	13	Guarantee	23
3.3	Residual risks.....	16			
3.4	Safety and protective devices	16			
3.4.1	Safety circuit breaker.....	16			
3.4.2	Switch with overload protection ...	16			
3.5	Symbols on the machine.....	17			
3.6	Electrical requirements.....	17			
3.6.1	Mains connection.....	17			
3.6.2	Mains cable	17			
4	Safety instructions	18			
5	Assembly	19			
5.1	Enclosed tools.....	19			
5.2	Assembling the base (01 – 04)	19			
5.3	Installing the axle and wheels (05 – 08).....	19			
5.4	Mounting the feed chute (09)	20			
5.5	Mounting the feed tube (09).....	20			
6	Operation	20			
6.1	Connecting the mains plug.....	20			
6.2	Switching on the motor.....	20			
6.3	Feeding in material to be shredded....	20			
6.4	Switching off the motor.....	20			
6.5	Releasing a cutting disk blockage	20			
7	Maintenance and care	21			
7.1	Shredder blade.....	21			
7.2	Removing the feed tube	21			
7.3	Exchanging/turning the shredder blades (10)	21			
7.4	Dismantling the pre-cutter and cutting disc (10 – 13)	21			
7.5	Mounting the feed tube	22			

1 SPECIAL SAFETY INSTRUCTIONS


This appliance can be used by children of 8 years and older and by persons with reduced physical, sensory or mental capabilities, or those lacking experience and knowledge, if they are supervised or have been instructed with regard to the safe use of the appliance and the ensuing risks. Children must not be allowed to play with the appliance. Cleaning and maintenance must not be carried out by children without supervision.



People with very strong and complex restrictions may have needs that exceed the instructions described here.

2 ABOUT THESE OPERATING INSTRUCTIONS

- The German version is the original operating instructions. All additional language versions are translations of the original operating instructions.
- Always safeguard these operating instructions so that they can be consulted if you need any information about the appliance.
- Only pass on the appliance to other persons together with these operating instructions.
- Comply with the safety and warning information in these operating instructions.

2.1 Symbols on the title page

Symbol	Meaning
	It is essential to read through these operating instructions carefully before start-up. This is essential for safe working and trouble-free handling.

Symbol	Meaning
	Operating instructions
	To avoid electric shock, do not damage or cut the power cable!

2.2 Legends and signal words

⚠ DANGER! Denotes an imminently dangerous situation which will result in fatal or serious injury if not avoided.

⚠ WARNING! Denotes a potentially dangerous situation which can result in fatal or serious injury if not avoided.

⚠ CAUTION! Denotes a potentially dangerous situation which can result in minor or moderate injury if not avoided.

IMPORTANT! Denotes a situation which can result in material damage if not avoided.

f NOTE Special instructions for ease of understanding and handling.

3 PRODUCT DESCRIPTION

3.1 Designated use

The garden shredder is only intended for use in shredding organic materials that are incurred in the home and garden. No other use is permitted. Only work with the trailer when it is fully assembled.

This trailer is intended solely for use in non-commercial applications. Any other use (as well as unauthorised conversions or add-ons) are regarded as contrary to the intended use and will result in exclusion of the warranty as well as loss of conformity (CE mark); the manufacturer will thus decline any responsibility for damage and/or injury suffered by the user or third parties.

P40: continuous operation with interruptions

The appliance can be operated continuously but with regular interruptions at high loads. If it is operated for too long at high loads, the overload protection switches the appliance off. The appliance has been tested and approved for operation at full load for 40 s followed by an idling time of 60 s.

3.2 Possible foreseeable misuse

- The machine is not intended for commercial use or in agriculture and forestry.
- Do not use the machine in rainy weather.
- The safety devices on the machine must not be dismantled or bypassed.

3.3 Residual risks

Even during correct use of the appliance, there is always a certain residual risk that cannot be excluded. Depending on the use, the following potential risks can be derived from the type and construction of the appliance:

- Injuries from flying cuttings
- Injuries due to inhaling cutting particles
- Injuries due to reaching into the shredder mechanism
- Injuries due to the machine tipping over

3.4 Safety and protective devices

⚠ WARNING! Risk of injury. Defective and disabled safety and protective devices can result in serious injury.

- Have any defective safety and protective devices repaired.
- Never disable safety and protective devices.

3.4.1 Safety circuit breaker

When the securing bolt (02/1) is pulled out, the safety circuit breaker is tripped. As a result, the motor can no longer be started by actuating the on/off switch.

The shredder can only be started with by actuating the on/off switch again when the feed tube has been fastened on the housing again using the original securing bolt.

3.4.2 Switch with overload protection

According to the VDE regulations, the appliance is equipped with a switch with an integrated safety switch that shuts off the current in the event of overloading. Overloading can occur if the blade is blocked for a long time.

For safety purposes, the safety switch is designed so that you have to wait for around 1 - 3 minutes before the motor can be switched on again. However, you must eliminate the cause of the overloading beforehand.

First, the switch must always be switched off in order to switch on the motor again. After the waiting time, the appliance can be started again by actuating the switch.

3.5 Symbols on the machine

Symbol	Meaning
	Pay special attention when handling this attachment!
	Read the operating instructions before starting operation!
	Keep hands and feet away from the shredder mechanism!
	Do not reach into rotating parts.
	Keep other people out of the danger area!
	Maintain a safety distance!
	Always disconnect the machine from the mains before maintenance or if the cable is damaged or cut.
	Wear protective glasses and ear defenders.
	Wear gloves.

3.6 Electrical requirements

3.6.1 Mains connection

⚠ DANGER! Risk of electric shock if the log splitter is operated without residual current circuit breaker. Operation of the appliance without residual current circuit breaker in the mains connection can result in serious injuries or even death due to electric shock.

- Before connecting the appliance, check whether the mains connection has a residual current circuit breaker for a maximum leakage current of 0.03 A.
- If you cannot be sure that a residual current circuit breaker is installed: Use an additional portable residual current device with switched PE conductor.

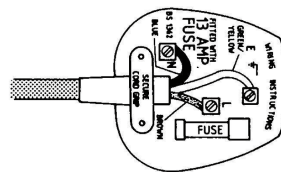
- Mains voltage, see "Technical data". Do not use any other mains voltage!

Only for Great Britain (240 V)!

- This machine must be earth!
- Never use a faulty power cable!
- Check the power cable regularly for signs of wear and tear!

Wiring instructions:

When wiring the English 3 pin plug, please follow the instruction according to the colour coding as shown below:



Green and yellow to terminal E Earth

Brown to terminal L Live

Blue to terminal N Neutral

3.6.2 Mains cable

⚠ WARNING! Risk of injury from electric shock. A defective mains cable can result in serious injuries due to electric shock.

- Make sure that the mains cable is not damaged or severed.

- Use only rubber-sheathed cables of quality H05RN-F according to DIN 57282, Part 817 / VDE 0282, Part 817 with a rubber-coated plug connector and a conductor cross section of at least 1.5 mm² (230 V: 3 x 1.5 mm², 400 V: 5 x 1.5 mm²). The cable must not be of a lighter type.
For the United Kingdom only: rubber-sheathed cables of type BS 6500 (1984), Table 16 PVC 3 core flex, 300/500 V HOS VV-F with a rubber-coated plug connector and a 13 A fuse.
- The maximum permissible cable length is 50 m. A longer cable impairs the motor power and hence the performance and function of the log splitter.
- Mains cable, mains plug and coupling socket must be undamaged. A defective mains cable (e.g. with cracks/fractures, cuts, crushed or kinked points in the insulation) must not be used.
- Check the condition of your mains cable each time prior to use.
- Protect the mains cable from heat and sharp edges. Do not expose plug connectors to moisture.
- Do not pull on the mains cable to remove the mains plug from the socket.
- If the mains cable is damaged, immediately disconnect it from the mains.
- Repairs to the mains cable, mains plug and coupling socket may only be carried out by qualified electricians.

4 SAFETY INSTRUCTIONS

Operator:

- Persons under the influence of alcohol, drugs or medication are not allowed to use the machine.

Personal protective equipment:

- Wear clothing and protective equipment in accordance with the regulations in order to avoid injuries to the eyes, as well as to avoid hearing impairment.
- The clothing must be appropriate (tightly fitting) and must not restrict movements. If you have long hair, it is essential to wear a hair net. The personal protective equipment comprises:
 - Ear protection
 - Protective glasses

- Work gloves
- Safety shoes
- Long trousers

Working area:

- No further persons, children or animals may be in the working area of the shredder.
- Keep the working area free from material to be shredded and other objects – danger of stumbling.
- The user of the machine is responsible for accidents involving other persons or their property.
- Ensure good lighting of the working area.

Operating times:

- When operating in residential areas, observe country-specific and communally permitted operating times according to the regulations on noise pollution.
- Work with the machine in daylight or with good lighting only.

Operation:

- Do not reach into the hopper or feed chute during operation!
- The cutting disk after-runs after the machine is switched off!
- Only put the machine into operation when assembly has been completed.
- Always perform a visible inspection prior to using the machine. The machine must be in a safe operating condition.
- Never work alone.
- Immediately renew damaged or worn parts.
- Only use the machine if it is in the technical condition stipulated by the manufacturer.
- Do not undertake shredding work in the rain, snow, stormy weather or during thunderstorms (danger of lightning!). Do not use the shredder in wet or damp surroundings.
- Do not deactivate safety and/or protective devices on the machine.
- Always ensure that the machine is stable before starting work.
- Never transport the shredder with the motor running.
- Never transport the shredder with open or unlocked shredder upper section.
- Switch the motor off, wait for the cutting disk to stop moving, and disconnect the machine

from the mains connection prior to moving the machine.

- When moving the shredder, only transport it using its handle.
- Always ensure a stable stance when working. Do not bend forward too far.
- Do not feed the shredder from an elevated position.
- Always disconnect the shredder from the mains power supply when not in use.

In the event of a malfunction or accident:

- Immediately disconnect the mains plug from the mains if the mains cable has been damaged or severed!
- If a foreign object is drawn in or in the event of unusual noises or vibrations, immediately switch off the shredder and disconnect it from the mains. Then proceed as follows:
 - Inspect the damage.
 - Refasten loose parts, e.g. tighten screws.
 - Have all damaged parts exchanged or repaired by our customer service.

5 ASSEMBLY

⚠ WARNING! Danger if assembly is not carried out completely! Use of an incompletely assembled device can result in serious injury.

- Only use the device when it is fully assembled!
- Before switching on, check that all safety and protective devices are in place and functioning correctly!

5.1 Enclosed tools

- 1 socket wrench WAF 10
- 1 open-end/ring spanner WAF 10/8
- 1 Torx bit T30

5.2 Assembling the base (01 – 04)

Accessories:

- 2 base tubes
 - 6 bolts M8 x 35/40 (TCS Duotec 2500: one of which is already mounted on the appliance)
 - 6 washers 8.4 x 16 - DIN 125
 - 6 hexagon nuts M8
 - 2 washers 10.5 x 30 x 5
1. Place the appliance on a suitable surface, e.g. a table.
 2. Divide the shredder centrally.

3. Unscrew the nut M8 (01/1).
4. Pull out (01/b) the pull rod (01/2) and remove the upper section.
5. Release the securing bolt (02/1).
6. Turn the central lock (02/2) and fold the feed tube away.
7. Fold the lower section away sideways and remove the cardboard.
8. Position the washers 10.5 x 30 x 5 and base tube on the housing and insert the screws M8 x 35/40 (3).
9. Fix the base tube in position with the washers 8.4 x 16 (DIN 125) and nuts M8. (Assembly is identical on the left and right) (4).

NOTE To simplify axle installation, do not tighten the nuts completely but only fix the base tubes in position using bolts.

5.3 Installing the axle and wheels (05 – 08)

Accessories:

- 1 axle tube
 - 2 bolts M8x40
 - 2 washers diam. 8.4x16 - DIN 125
 - 2 nuts M8
 - 2 wheels with ball bearings
 - 2 collar bolt (=axles)
 - 2 hexagon nuts M10
 - 2 corrugated washers 13x24x0.5
 - 2 lock washers 10.5
1. Bolt (05) the axle tube to the feet using 2 bolts M8x40, 2 washers diam. 8.4x16 and 2 hexagon nuts M8.
 2. Tighten the 6 nuts on the base tubes.
 3. Place the shredder lower section onto the feet.
 4. Place the shredder upper section onto the shredder lower section (06).
 5. Engage the shredder upper section in the central lock.
 6. Insert the pull rod through the holes in the shredder upper section and lower section (07).
 7. Screw a nut M8 onto the pull rod (07).
 8. Screw in the securing bolt (02/1).
 9. Fasten the wheels (with pressed-in ball bearings) to the axle tube with a collar bolt, 2 corrugated washers 13x24x0.5, 2 serrated washers 10.5 and a nut M10 (08).
 10. Mount the wheel covers on the wheels (08).

5.4 Mounting the feed chute (09)

Accessories:

- 1 screwdriver
 - 4 bolts M6 x 25
 - 4 washers A6.4 DIN 9021
1. Mount the safety flap (09/1) on the feed tube (09/2).
 2. Position the feed chute (09/3) on the feed tube.
 3. Fasten the feed chute on the feed tube using 4 bolts M6x25 and 4 washers diam. 6.4x18.

5.5 Mounting the feed tube (09)

Accessories:

- 4 washers 6.4 - DIN 125
 - 4 serrated washers 6.4
 - 1 bolt M6x25
 - 3 bolts M6x16
1. Position the feed tube (09/2) on the garden shredder.
 2. Fasten the feed tube on the garden shredder.

6 OPERATION

WARNING! Danger of serious injury!

There is a risk of serious injuries for children, persons with impaired physical, sensory or mental abilities, persons with insufficient knowledge and experience and persons who are not familiar with the operating instructions.

- Never permit the above persons to use the machine.
- Always observe the local regulations concerning the age limit for users.

6.1 Connecting the mains plug

1. Connect the mains cable of the shredder to an extension lead.
2. Check that the extension lead is connected securely.
3. Then connect the extension lead to the mains voltage.

6.2 Switching on the motor

IMPORTANT! Damage to the machine due to improper operation! Incorrect handling can result in machine damage!

- Only feed in material to be shredded once the appliance has already been switched on.
- Do not feed in any further material to be shredded after the appliance has been switched off.

1. Press the on switch.

6.3 Feeding in material to be shredded

Material to be shredded includes e.g.:

- Twigs, branches, shrubs, leaves
- Flower stems, salad and vegetable waste
- Paper, cardboard, etc. Remove metal staples from cardboard!

The following are not permissible, e.g.:

- Roots of any kind mixed with soil and stones (damage to the blade).
- Plastics, plastic bags, glass, metal parts
- Bones, wood from fruit boxes, fabric waste, etc.
- Newspapers, magazines, colour prints, mail order catalogues, etc. Such printed items contain plastic additives that do not rot.

Garden waste containing lots of seeds is unsuitable for composting.

Upper chute

The following are fed in from above:

- Twigs, branches, shrubs up to max. 13 mm diam.
- Vegetable and flower waste, paper, cardboard
- Paper and cardboard: not folded too tightly; insert dry into the chute.

Feeding-in from the side

The following are fed in from the side:


- All wood up to max. 40 mm diam. The smaller twigs at the end of the branch are then fed in from above again.

If the blades are sharpened well, the material to be shredded is pulled in with great force. Thicker branches therefore have to be held forcefully to prevent the motor from overloading.

6.4 Switching off the motor

1. Press the off switch.

6.5 Releasing a cutting disk blockage

 WARNING! Risk of injury due to lack of concentration while working! Ejected parts can cause very severe injuries!

- Watch out for flying parts and keep your face away from the feed chute.

⚠ CAUTION! Danger of crushing when opening and closing the housing! Hand and finger injuries may occur!

- Beware of your hands and fingers when opening and closing the housing.

i NOTE When closing the housing, ensure that the top part of the housing is correctly seated in the cutouts of the lower part.

1. Switch off the shredder.
2. Disconnect the machine from the mains power supply.
3. Unscrew the locking screw and remove the housing.
4. Remove the material causing the blockage.
5. Check the cutting disk and shredder blade for damage.
6. Close the housing and tighten the locking screw again.
7. Reconnect the machine to the mains power supply.
8. Press the overload protection switch.
9. Switch on the shredder again.

If the blockage cannot be cleared, contact our customer service.

7 MAINTENANCE AND CARE

⚠ DANGER! Fatal electric shock hazard! Touching live parts poses an immediate risk of fatal injury due to electric shock.

- Disconnect the appliance from the mains power or to all maintenance, care and cleaning work.

⚠ WARNING! Danger of lacerations. Danger of cutting injuries when reaching into sharp-edged, moving appliance parts and into cutting tools.

- Before maintenance, care and cleaning work, always switch off the appliance. Disconnect the appliance from the mains power supply.
- Always wear protective gloves during maintenance, care and cleaning work.

⚠ WARNING! Risk of injury during repair work. Improper repairs can lead to serious injuries and damage to the appliance.

- Have repair work performed by the manufacturer's service centres and authorised specialist companies only!

- After each use, check the shredder for wear and renew any damaged components.
- Keep venting slots free of remnants and accumulations.
- Only use spare parts specified by the manufacturer.

7.1 Shredder blade

To obtain an optimum shredding result and prevent damage to the machine, the blades must be replaced at regular intervals.

- Always replace the blades in pairs.
- Always tighten the bolts securely.
- Do not work with blunt blades.

7.2 Removing the feed tube

1. Switch off the appliance.
2. Wait for the cutting disc to come to a standstill.
3. Disconnect the mains plug.
4. Loosen and remove the securing bolt (02/1). **Danger!** *The securing bolt must not be replaced with any other bolt. Use only the original securing bolt!*
5. Turn the central lock (02/2) and fold the feed tube away.

7.3 Exchanging/turning the shredder blades (10)

1. Use the Torx bit T30 and open-end/ring spanner WAF 10/8 to loosen and remove the countersunk head screws (10/1).
2. Remove and turn blade (10/2). Exchange the blade if both sides are blunt.
3. Fasten the blade again and turn or exchange the second blade.
4. Close the housing and tighten the securing bolt.

7.4 Dismantling the pre-cutter and cutting disc (10 – 13)

1. Use the Allen key to release the Allen screw in the blade holder and hold the lower cutting disc to prevent it from turning (10).
2. Remove the following parts upwards:
 - Allen key with pre-cutter (11) and washer
 - Upper cutting disc (12)
 - Spacer tube (13)
 - Lower cutting disc

Assemble in reverse order.

7.5 Mounting the feed tube

If the feed tube cannot be closed (jamming):

1. Turn the cutting disc 90°.
2. Fold the feed tube back and engage in the securing lever (central lock).
Danger! Before starting, check that the feed tube is engaged! The feed tube must be engaged in the central lock.
3. Screw in the securing bolt.
Danger! The securing bolt must not be replaced with any other bolt. Use only the original securing bolt!

7.6 Care

- Remove dirt and material residues after every use.
- Do not clean the machine with running water or high-pressure.
- Do not use any cleaning agents or solvents.
- Use a soft brush or cloth for cleaning.
- To protect the inner side of the housing from corrosion, spray it with a biologically degradable oil.

8 STORAGE

Clean the shredder after its use. Store it in a dry, lockable place out of the reach of children.

Perform the following tasks when storing during the winter period:

1. Switch off the machine and disconnect it from the mains power supply.
2. Wait for the cutting disk to come to a standstill.
3. Unscrew the locking screw and remove the housing.
4. Remove coarse and wet material from the inside of the shredder.
5. Close the housing and tighten the locking screw.
6. Store the shredder upright.

9 HELP IN CASE OF MALFUNCTIONS

NOTE For malfunctions that are not listed in this table or that you cannot resolve yourself, please contact our customer service.

Malfunction	Possible cause	Solution
Motor does not start.	Mains socket (house installation) defective.	Use a different mains socket in the house.
	Extension lead defective.	Inspect the lead and replace it, if necessary.
Machine does not pull in material to be shredded.	Obstruction at the cutting unit.	Remove material from the cutting unit, if necessary.
	Cutting unit clogged with wet material to be shredded.	Clear the clogging by feeding branch material.
Material to be shredded is not properly cut.	Blades blunt or damaged	Turn or replace the blades.
Motor switches off.	Motor protection switch switched off due to cutting disk overload or blockage.	The motor can be switched on again after a cool-down phase of approx. five minutes.
Unusual noises, rattling in the machine.	Bolts on the motor, its mounting, the carriage or the cutting unit are loose.	Re-tighten bolts.

10 TRANSPORT

To transport it more easily, the shredder can be separated in the centre (hinges).

1. Unscrew the nut M8 (01/1).
2. Pull out (01/b) the pull rod (01/2) and remove the upper section.

11 DISPOSAL

Information on the German Electrical and Electronic Equipment Act (ElectroG)



- Electrical and electronic appliances do not belong in household waste, but should be collected and disposed of separately.
- Owners or users of electrical and electronic appliances are obliged by law to return them after use.

The symbol of the crossed-through rubbish bin means that electrical and electronic appliances may not be disposed of in the household rubbish. Electrical and electronic appliances can be handed in at the following places at no charge:

- Public service disposal or collection points (e.g. municipal building yards)

- Points of sale of electrical appliances (stationary and online) provided traders are obliged to take them back or offer this voluntarily.

These statements only apply to appliances that are installed and sold in the countries of the European Union and are subject to European Directive 2012/19/EU. Different provisions may apply to the disposal of electrical and electronic appliances in countries outside the European Union.

12 AFTER-SALES / SERVICE

In the event of questions of warranty, repair or spare parts, please contact your nearest AL-KO Service Centre. These can be found on the Internet at:

www.al-ko.com/service-contacts

13 GUARANTEE

We will resolve any material or manufacturing faults on the appliance during the legal warranty period for claims relating to faults, in accordance with our choice either to repair or replace. The legal warranty period is determined by the legislation of the country in which the appliance was purchased.

Our warranty promise applies only if:

- These operating instructions are heeded
- The appliance is handled correctly
- Original spare parts have been used

The warranty becomes void in the case of:

- Unauthorised repair attempts
- Unauthorised technical modifications
- Non-intended use

The guarantee excludes:

- Paint damage that can be attributed to normal wear and tear
- Wear parts that are marked with a frame xxxxxx (x) on the spare parts card

The guarantee period commences with purchase by the first end user. The date on the proof of purchase is decisive. In the event of a guarantee claim, please take this guarantee declaration and the original proof of purchase, and contact your dealer or the nearest authorised customer service centre. This statement does not affect the purchaser's statutory claims for defects against the vendor.

VERTALING VAN DE ORIGINELE GEBRUIKERSHANDLEIDING**Inhoudsopgave**

1	Speciale veiligheidsinstructies	24	7.4	Voorsnijder en messchijf demonteren (10 – 13)	31
2	Over deze gebruiksaanwijzing	24	7.5	Vulbuis monteren.....	31
2.1	Symbolen op de titelpagina	25	7.6	Verzorging	31
2.2	Verklaring van pictogrammen en signaalwoorden.....	25	8	Opslag	31
3	Productomschrijving	25	9	Hulp bij storingen.....	31
3.1	Beoogd gebruik	25	10	Transport.....	32
3.2	Mogelijk afzienbaar foutief gebruik.....	25	11	Verwijderen	32
3.3	Overige risico's.....	25	12	Klantenservice/service centre	32
3.4	Veiligheids- en beveiligingsvoorzieningen	25	13	Garantie.....	32
3.4.1	Veiligheidsscheidingsschakelaar	25			
3.4.2	Schakelaar met overbelastingsbeveiliging.....	26			
3.5	Symbolen op het apparaat	26			
3.6	Elektrische voorwaarden	26			
3.6.1	Stroomaansluiting.....	26			
3.6.2	Voedingskabel.....	26			
4	Veiligheidsinstructies	27			
5	Montage	28			
5.1	Meegeleverde gereedschappen.....	28			
5.2	Onderstel monteren (01 – 04).....	28			
5.3	Wielas en wielen monteren (05 – 08)	28			
5.4	Vultrechter monteren (09)	29			
5.5	Vulbuis monteren (09).....	29			
6	Bediening	29			
6.1	Aansluiten op het lichtnet	29			
6.2	De motor starten	29			
6.3	Te hakselen materiaal toevoeren	29			
6.4	Motor uitschakelen	29			
6.5	Blokking van messenschijf verwijderen	29			
7	Onderhoud en verzorging	30			
7.1	Hakselmessen.....	30			
7.2	Vulbuis verwijderen	30			
7.3	Hakselmes vervangen/omkeren (10)	30			

1 SPECIALE VEILIGHEIDSINSTRUCTIES

Dit apparaat kan door kinderen vanaf 8 jaar en door personen met fysieke, sensorische of mentale beperkingen of gebrek aan ervaring en kennis worden gebruikt, mits zij onder toezicht staan of voorgelicht zijn over het veilige gebruik van het apparaat, en de gevaren begrijpen die ervan uit kunnen gaan. Kinderen mogen niet met het apparaat spelen. Reiniging en onderhoud mogen niet door kinderen zonder toezicht uitgevoerd worden.

Personen met zeer sterke en complexe beperkingen kunnen behoeven hebben die boven de hier beschreven aanwijzingen uit gaan.

2 OVER DEZE GEBRUIKSAANWIJZING

- De Duitse versie is de originele gebruiksaanwijzing. Alle andere taalversies zijn vertalingen van de originele gebruiksaanwijzing.
- Bewaar deze gebruiksaanwijzing goed zodat u erin het antwoord op uw vragen kunt terugvinden wanneer u informatie over de machine nodig heeft.
- Draag de machine alleen samen met deze gebruiksaanwijzing aan andere personen over.
- Lees en neem de veiligheids- en waarschuwingeninstructies in deze gebruiksaanwijzing in acht.

2.1 Symbolen op de titelpagina

Symbol	Betekenis
	Lees voor de ingebruikname deze gebruiksaanwijzing absoluut zorgvuldig door. Dit is de voorwaarde voor veilig werken en een storingsvrij gebruik.
	Gebruiksaanwijzing
	Voedingskabel ter voorkoming van een elektrische schok niet beschadigen of doorknippen!

2.2 Verklaring van pictogrammen en signaalwoorden

GEVAAR! Wijst op een direct gevaarlijke situatie, die, wanneer ze niet vermeden wordt, tot de dood of tot een ernstig letsel leidt.

WAARSCHUWING! Wijst op een potentieel gevaarlijke situatie, die, wanneer ze niet vermeden wordt, tot de dood of tot een zwaar letsel kan leiden.

VOORZICHTIG! Wijst op een potentieel gevaarlijke situatie, die, wanneer ze niet vermeden wordt, tot een licht of middelzwaar letsel kan leiden.

LET OP! Wijst op een situatie, die, wanneer ze niet vermeden wordt, tot materiële schade kan leiden.

OPMERKING Speciale aanwijzingen voor meer duidelijkheid en een beter gebruik.

3 PRODUCTOMSCHRIJVING

3.1 Beoogd gebruik

De tuinhakselaar is alleen voor het kleinmaken van organische stoffen, uit de behuizing en de tuin. Elk ander gebruik is niet toegestaan.

Er mag alleen met het apparaat gewerkt worden als het volledig gemonteerd is.

Dit apparaat is uitsluitend bedoeld voor particulier gebruik. Elke andere toepassing, alsook een verboden om- of aanbouw, worden beschouwd als niet beoogd gebruik en leiden tot uitsluiting van de garantie, het verlies van de conformiteit (CE-markering) en de afwijzing van elke verantwoor-

delijkheid vanwege de fabrikant wat betreft schade aan de gebruiker of derden.

P40: Continu gebruik met onderbrekingen

Het apparaat kan continu worden gebruikt, echter met regelmatige onderbrekingen bij hoge belasting. In geval van te lang gebruik met een hoge belasting schakelt de overbelastingsbeveiliging het apparaat af. Het apparaat is voor gebruik bij 40 s volle belasting en daaropvolgend draaien zonder belasting van 60 s getest en goedgekeurd.

3.2 Mogelijk afzienbaar foutief gebruik

- Het apparaat mag niet voor commerciële toepassingen of in de land- en bosbouw worden gebruikt.
- Het apparaat mag bij regen niet gebruikt worden.
- De veiligheidsvoorzieningen van het apparaat mogen niet gedemonteerd of overbrugd worden.

3.3 Overige risico's

Ook bij doelmatig gebruik van het gereedschap blijft sprake van een zeker restrisico dat niet kan worden uitgesloten. Uit de aard en de bouwwijze van het apparaat kunnen, afhankelijk van het gebruik, de volgende potentiële gevaren worden afgeleid:

- Gevaar voor letsel door weggeslingerd hakselmateriaal
- Gevaar voor letsel door inademen van gesneden deeltjes
- Gevaar voor letsel door in het hakselwerk te grijpen
- Gevaar voor letsel door omvallen van het apparaat

3.4 Veiligheids- en beveiligingsvoorzieningen

WAARSCHUWING! Gevaar voor letsel. Defecte en buiten werking gestelde veiligheids- en beschermingsapparatuur kunnen ernstig letsel veroorzaken.

- Laat defecte veiligheids- en beschermingsapparatuur repareren.
- De veiligheids- en beschermingsuitrusting nooit buiten werking stellen.

3.4.1 Veiligheidsscheidingsschakelaar

Wanneer de veiligheidsschroef (02/1) eruit wordt getrokken, wordt de veiligheids- scheidingsschakelaar geactiveerd. Dit voorkomt dat de motor

start wanneer de aan/uit-schakelaar wordt bediend.

Pas wanneer de vulbuis met de originele veiligheidsschroef weer aan de behuizing is bevestigd, kan door bediening van de aan/uit-schakelaar de hakselaar weer in gebruik worden genomen.

3.4.2 Schakelaar met overbelastingsbeveiliging

In overeenstemming met de VDE-voorschriften is het apparaat voorzien van een schakelaar met geïntegreerde stroomonderbreker, die de stroom uitschakelt in geval van overbelasting. Overbelasting kan optreden wanneer het mes langdurig geblokkeerd is.

Om veiligheidsredenen is de stroomonderbreker zo ontworpen dat u ongeveer 1 - 3 minuten moet wachten voordat u de motor weer kunt inschakelen. Van tevoren moet u echter de oorzaak van de overbelasting wegnemen.

Om de motor weer in te schakelen, moet u beslist eerst de schakelaar uitschakelen. Na de wachttijd kunt u het apparaat opnieuw opstarten door op de schakelaar te drukken.

3.5 Symbolen op het apparaat

Symbol	Betekenis
	Vereist extra voorzichtigheid tijdens gebruik!
	Lees vóór ingebruikname de gebruiksaanwijzing!
	Handen en voeten uit de buurt van het hakselmechanisme houden!
	Niet in roterende onderdelen grijpen.
	Houd anderen uit de buurt van de gevarezone!
	Houd voldoende afstand!

Symbol	Betekenis
	Vooraf aan onderhoudswerkzaamheden of bij een beschadigde of doorgesneden kabel altijd de netstekker van het apparaat uit het stopcontact halen.
	Draag een veiligheidsbril en gehoorbescherming.
	Draag handschoenen.

3.6 Elektrische voorwaarden

3.6.1 Stroomaansluiting

⚠ GEVAAR! Gevaar voor een elektrische schok bij gebruik zonder aardlekschakelaar. De bediening van het apparaat zonder aardlekschakelaar in de voedingsaansluiting kan als gevolg van elektrische schokken ernstig letsel en zelfs de dood tot gevolg hebben.

- Controleer voordat het apparaat wordt aangesloten of in de voedingsaansluiting een aardlekschakelaar voor een maximale lekstroom van 0,03 A aanwezig is.
- Als u de aanwezigheid van een aardlekschakelaar niet kunt vaststellen: Gebruik een aanvullende mobiele lekstroom-veiligheidsvoorziening met een geschakelde aardleiding.
- Netspanning, zie technische gegevens. Geen andere netspanning gebruiken!

3.6.2 Voedingskabel

⚠ WAARSCHUWING! Gevaar voor letsel door elektrische schokken. Een defecte stroomkabel kan ernstig letsel veroorzaken als gevolg van elektrische schokken.

- Zorg ervoor dat de stroomkabel niet beschadigd of doorgesneden is.
- Alleen rubberen kabel in de kwaliteit H05RN-F volgens DIN 57282, deel 817 / VDE 0282, deel 817 met een met rubber ommantelde stekker en een aderdoorsnede van minstens 1,5 mm² gebruiken (230 V: 3 x 1,5 mm², 400 V: 5 x 1,5 mm²). De kabel mag niet van een lichter type zijn. Alleen voor Groot-Brittannië: Rubberen kabel van het type BS 6500 (1984), Table 16 PVC 3 core flex, 300/500 V HOS VV-F met een

met rubber ommantelde stekker, beveiligd met 13 A.

- De maximaal toelaatbare kabellengte bedraagt 50 m. Een langere kabel vermindert het motorvermogen en daardoor de werking van de houtklover.
- Stroomkabel, netstekker en koppeldoos moeten onbeschadigd zijn. Een defecte stroomkabel (bijv. met scheuren/breuken, ingesneden, geplette of geknikte plekken in de isolatie) mag niet worden gebruikt.
- Controleer voor elke ingebruikname de staat van uw stroomkabel.
- Bescherm de stroomkabel tegen hitte en scherpe randen. Stekkerverbindingen mogen niet worden blootgesteld aan vocht.
- Nooit aan de stroomkabel trekken om de netstekker los te halen uit het stopcontact.
- In geval van schade de stroomkabel onmiddellijk de stekker uit het stopcontact halen.
- Reparaties aan de stroomkabel, aan de netstekker en aan de koppeldoos mogen alleen worden uitgevoerd door gespecialiseerde elektrotechnische bedrijven.

4 VEILIGHEIDSINSTRUCTIES

Gebruiker:

- Personen onder invloed van alcohol, drugs of medicijnen mogen het apparaat niet gebruiken.

Uitrusting voor persoonlijke bescherming:

- Om oogletsel en gehoorschade te voorkomen moet voorgeschreven beschermende kleding en uitrusting worden gedragen.
- De kleding moet doelmatig (nauwsluitend) zijn en mag bij het gebruik niet hinderen. Bij lang haar beslist een haaretje dragen. Uitrusting voor persoonlijke veiligheid omvat:
 - gehoorbescherming
 - veiligheidsbril
 - werkhandschoenen
 - veiligheidsschoenen
 - lange broek

Werkgebied:

- Andere mensen, kinderen of dieren moeten buiten het werkgebied van de hakselaar blijven.
- Het werkgebied moet vrij worden gehouden van te hakselen materiaal en andere voorwerpen, wegens het risico op struikelen.

- De gebruiker van het apparaat is verantwoordelijk voor eventueel letsel bij derden of voor materiële schade.
- Zorg in het werkbereik voor een goede ventilatie.

Werktijden:

- Bij gebruik in woongebieden de door de gemeentelijke en/of nationale overheid toegestane werktijden in acht nemen zoals vermeld in verordeningen voor geluidsoverlast.
- Uitsluitend met het apparaat werken bij daglicht of bij ruim voldoende kunstlicht.

Gebruik:

- Terwijl het apparaat aan staat niet in de vultrechter of in het invoerkanaal grijpen!
- De messenschijf blijft na uitzetten van het apparaat nog doordraaien!
- Het apparaat pas gebruiken nadat de montage in zijn geheel is voltooid.
- Altijd eerst een visuele controle uitvoeren voordat u het apparaat gaat gebruiken. Het apparaat moet zich in een veilige gebruiksconditie bevinden.
- Nooit alleen werken.
- Beschadigde of versleten onderdelen direct vervangen.
- Het apparaat alleen gebruiken in de door de fabrikant voorgeschreven technische condities.
- Niet hakselen bij regen, sneeuw, storm of onweer (gevaar voor blikseminslag!). De hakselaar niet gebruiken in een vochtige of natte omgeving.
- De beschermings- en beveiligingsvoorzieningen niet buiten werking stellen.
- Altijd controleren of het apparaat stevig en veilig is neergezet.
- De hakselaar nooit verplaatsen terwijl de motor draait.
- Het apparaat nooit verplaatsen terwijl het bovenste deel van de hakselaar geopend of ontgrendeld is.
- Om het apparaat te verplaatsen de motor uitzetten, wachten tot de messenschijf stilstaat en de netstekker van het apparaat uit het stopcontact halen.
- De hakselaar bij een verplaatsing uitsluitend aan de handgreep transporteren.

- Tijdens het werken altijd een veilige lichaamspositie aanhouden en daarbij niet te ver voorover leunen.
- De hakselaar niet vullen vanaf een verhoogde positie.
- Een niet-gebruikte hakselaar altijd afkoppelen van het lichtnet.

In geval van storing of ongeval:

- Netstekker onmiddellijk uit het stopcontact halen als de stroomkabel beschadigd of doorgesneden is!
- Als een vreemd voorwerp binnendringt, bij ongebruikelijke geluiden of trillingen, de hakselaar onmiddellijk uitschakelen en de stekker uit het stopcontact halen. Vervolgens als volgt te werk gaan:
 - De schade inspecteren.
 - Losse delen weer bevestigen, bijv. schroeven vastdraaien.
 - Alle beschadigde delen laten vervangen of repareren door de klantenservice.

5 MONTAGE

⚠ WAARSCHUWING! Gevaren door onvolledige montage! De werking van een onvolledig apparaat kan ernstig letsel veroorzaken.

- Gebruik het apparaat alleen als het volledig is gemonteerd!
- Controleer voor het inschakelen alle veiligheids- en beschermingsvoorzieningen op aanwezigheid en functionaliteit!

5.1 Meegeleverde gereedschappen

- 1 steeksleutel maat 10
- 1 ring-steeksleutel maat 10/8
- 1 Torx-bit T30

5.2 Onderstel monteren (01 – 04)

Toebehoren:

- 2 voetbuizen
 - 6 bouten M8 x 35/40 (TCS Duotec 2500: een daarvan is al ophet apparaat gemonteerd)
 - 6 ringen 8,4 x 16 - DIN 125
 - 6 zeskantmoeren M8
 - 2 ringen 10,5 x 30 x 5
1. Apparaat op een geschikte ondergrond, bijv. tafel, plaatsen.
 2. Hakselaar in het midden delen.
 3. Moer M8 (01/1) losschroeven.

4. Trekstang (01/2) eruit trekken (01/b) en bovenste deel verwijderen.
5. Veiligheidsschroef (02/1) losdraaien.
6. Centrale vergrendeling (02/2) omklappen en vulbuis wegklappen.
7. Onderste deel zijwaarts omklappen en karton verwijderen.
8. Ringen 10,5 x 30 x 5 en voetbuis op behuizing plaatsen en bouten M8 x 35/40 invoeren (3).
9. Voetbuis vastzetten met ringen 8,4 x 16 (DIN 125) en moeren M8. (Montage links en rechts hetzelfde) (4).

ⓘ OPMERKING Om de montage van de wielas te vergemakkelijken, de moeren niet volledig aandraaien, maar de voetbuizen alleen vastzetten met schroeven!

5.3 Wielas en wielen monteren (05 – 08)

Toebehoren:

- 1 asbuis
 - 2 bouten M8x40
 - 2 ringen Ø8,4x16 - DIN 125
 - 2 moeren M8
 - 2 wielen met kogellagers
 - 2 borstbouten (= wielassen)
 - 2 zeskantmoeren M10
 - 2 gegolfde sluitringen 13x24x0,5
 - 2 borgringen 10,5
1. Asbuis met 2 bouten M8x40, 2 ringen Ø8,4x16 en 2 zeskantmoeren M8 vastschroeven aan de voeten (05).
 2. De 6 moeren vastdraaien bij de voetbuizen.
 3. Onderste deel van de hakselaar op de voeten plaatsen.
 4. Bovenste deel van de hakselaar op het onderste deel van de hakselaar plaatsen (06).
 5. Bovenste deel van de hakselaar vastklikken in de centrale vergrendeling.
 6. Trekstang door de gaten in het bovenste en onderste deel van de hakselaar steken (07).
 7. Moer M8 op de trekstang (07) schroeven.
 8. Veiligheidsschroef erin schroeven (02/1).
 9. Wielen (met ingeperste kogellagers) met borstbout, 2 gegolfde sluitringen 13x24x0,5, 2 getande sluitringen 10,5 en moer M10 bevestigen op de asbuis (08).
 10. Wioldoppen op de wielen monteren (08).

5.4 Vultrechter monteren (09)

Toebehoren:

- 1 schroevendraaier
 - 4 bouten M6 x 25
 - 4 ringen A6,4 DIN 9021
1. Beschermdoek (09/1) op de vulbuis (09/2) monteren.
 2. Vultrechter (09/3) op de vulbuis plaatsen.
 3. Vultrechter met 4 bouten M6x25 en 4 ringen Ø6,4x18 op de vulbuis bevestigen.

5.5 Vulbuis monteren (09)

Toebehoren:

- 4 ringen 6,4 - DIN 125
 - 4 getande sluitringen 6,4
 - 1 bout M6x25
 - 3 bouten M6x16
1. Vulbuis (09/2) op de tuinhakselaar plaatsen.
 2. Vulbuis op de tuinhakselaar bevestigen.

6 BEDIENING

⚠ WAARSCHUWING! Gevaar voor zwaar letsel! Er bestaat gevaar voor ernstig letsel bij kinderen, mensen met beperkte lichamelijke, zintuiglijke of geestelijke vermogens, mensen met onvoldoende ervaring en kennis en mensen die de gebruiksaanwijzing niet kennen.

- Laat de bovengenoemde personen het apparaat nooit gebruiken.
- Neem altijd de plaatselijke voorschriften met betrekking tot de leeftijd van de gebruiker in acht.

6.1 Aansluiten op het lichtnet

1. Stroomkabel van de hakselaar verbinden met een verlengkabel.
2. De bevestiging van de verlengkabel controleren.
3. Verlengkabel aansluiten op een stopcontact in de behuizing.

6.2 De motor starten

! LET OP! Machineschade door ondeskundige bediening! Bij een verkeerd gebruik kan machineschade het gevolg zijn!

- Voer het te hakselen materiaal pas toe als het apparaat al is ingeschakeld.
- Voer na het uitschakelen van het apparaat geen te hakselen materiaal meer toe.

1. Op de aan-schakelaar drukken.

6.3 Te hakselen materiaal toevoeren

Te hakselen materiaal is bijvoorbeeld:

- twijgen, takken, struiken, bladeren
- bloemstengels, sla- en groenteafval
- papier, karton enz. Bij karton nietjes verwijderen!

Niet toegestaan zijn bijvoorbeeld:

- wortels van welke aard dan ook, vermengd met aarde en stenen (mesbeschadiging),
- kunststoffen, plastic zakken, glas, metalen voorwerpen
- botten, hout van fruitkratten, textielafval, enz.
- kranten, tijdschriften, kleurenafdrucken, postordercatalogi, enz. Dit soort drukwerk bevat plastic additieven die niet vergaan.

Tuinafval met een hoog zaadgehalte is niet geschikt voor compostering!

Bovenste trechter

Van bovenaf toe te voeren:

- twijgen, takken, struiken tot max. 13 mm Ø
- groente- en bloemenafval, papier, karton
- papier en karton: Niet te strak gevouwen, droog in de trechter invoeren!

Zijdelingse toevoer

Vanaf de zijkant toe te voeren:

- alle houtsoorten tot max. 40 mm Ø. De kleinere twijgen aan het uiteinde van de tak worden dan weer van bovenaf toegevoerd.

Wanneer de messen goed geslepen zijn, wordt het te hakselen materiaal zeer sterk naar binnen getrokken. Dikkere takken moet u daarom krachtig tegenhouden zodat de motor niet overbelast raakt.

6.4 Motor uitschakelen

1. Op de Uit-schakelaar drukken.

6.5 Blokkering van messenschijf verwijderen

⚠ WAARSCHUWING! Risico op letsel bij onachtzaam werken! Weggeslingerde voorwerpen kunnen ernstig letsel veroorzaken!

- Pas op voor wegschietende delen en houd uw gezicht weg van de invoertrechter.

⚠ VOORZICHTIG! Gevaar voor beknelling bij het openen en sluiten van de behuizing! Hierbij kan letsel worden veroorzaakt aan handen en vingers!

- Let bij het openen en sluiten van de behuizing op uw handen en vingers.

i OPMERKING Let bij het sluiten van het huis op de juiste positie van het bovenste gedeelte van de behuizing in de openingen van het onderste deel.

1. De hakselaar uitzetten.
2. De netstekker van het apparaat uit het stopcontact halen.
3. Borgschroef losdraaien en behuizing verwijderen.
4. Vastzittend te hakselen materiaal verwijderen.
5. Messenschijf en hakselmes op beschadigingen controleren.
6. Behuizing sluiten en borgschroef weer vastdraaien.
7. De netstekker van het apparaat weer in het stopcontact steken.
8. Op de schakelaar voor overbelastingsbeveiliging drukken.
9. Hakselaar weer inschakelen.

Als de blokkade niet verdwijnt, neem dan contact op met onze klantenservice.

7 ONDERHOUD EN VERZORGING

⚠ GEVAAR! Levensgevaar door elektrische stroom! Bij aanraking van delen die onder spanning staan bestaat acuut levensgevaar door elektrische schokken!

- Haal voor alle onderhouds-, verzorgings- en reinigingswerkzaamheden de netstekker van het apparaat uit het stopcontact.

⚠ WAARSCHUWING! Gevaar voor snijletsel. Gevaar voor snijletsel als gevolg van contact met scherpe en bewegende delen van het apparaat, zoals het snijblad.

- Schakel voorafgaand aan onderhouds-, verzorgings- en reinigingswerkzaamheden altijd het apparaat uit. Neem het apparaat los van het elektriciteitsnet.
- Draag bij onderhouds-, verzorgings- en reinigingswerkzaamheden altijd veiligheidshandschoenen.

⚠ WAARSCHUWING! Gevaar voor letsel bij reparatiewerkzaamheden. Ondeskundige reparaties kunnen ernstig letsel en schade aan het apparaat veroorzaken.

- Laat reparatiewerkzaamheden alleen uitvoeren door servicepunten van de fabrikant of door geautoriseerde gespecialiseerde bedrijven!
- Na gebruik van de hakselaar deze controleren op slijtage en beschadigde onderdelen eventueel vervangen.
- Ventilatiespleten vrij houden van restanten of afzettingen.
- Uitsluitend de door de fabrikant voorgeschreven reserveonderdelen gebruiken.

7.1 Hakselmessen

Voor een optimale verhakseling en om schade aan het apparaat te voorkomen, moeten de messen van tijd tot tijd worden vervangen.

- De messen steeds per paar vervangen.
- De schroeven altijd stevig aanhalen.
- Niet met botte messen werken.

7.2 Vulluis verwijderen

1. Apparaat uitschakelen.
2. Wachten op stilstand van de messschijf.
3. De netstekker van het apparaat uit het stopcontact halen.
4. Veiligheidsschroef (02/1) losdraaien en verwijderen.

Gevaar! *De veiligheidsschroef mag niet worden vervangen door een andere schroef. Gebruik alleen de originele veiligheidsschroef!*

5. Centrale vergrendeling (02/2) omklappen en vulluis wegklappen.

7.3 Hakselmes vervangen/omkeren (10)

1. Met Torx-bit T30 en ring-steeksleutel maat 10/8 de schroeven met verzonken kop (10/1) losdraaien en verwijderen.
2. Het mes (10/2) wegnemen en omkeren. Messen vervangen als ze aan beide zijden bot zijn.
3. Mes weer bevestigen en tweede mes omkeren of vervangen.
4. Behuizing sluiten en veiligheidsschroef vastdraaien.

7.4 Voorsnijder en messchijf demonteren (10 – 13)

- Met de inbussleutel de inbusschroef in de meshouder losdraaien en de onderste messchijf vasthouden tegen verdraaien (10).
- De volgende onderdelen naar boven toe verwijderen:
 - Inbusschroef met voorsnijder (11) en ring
 - Bovenste messchijf (12)
 - Afstandsbuis (13)
 - Onderste messchijf

De montage gebeurt in omgekeerde volgorde.

7.5 Vulbuis monteren

Als de vulbuis niet kan worden gesloten (blokkade):

- Messchijf 90° draaien.
- Vulbuis terugklappen en in vastklikken n de veiligheidshendel (centrale vergrendeling). **Gevaar!** Voor ingebruikname controleren of de vulbuis goed vastzit! Vulbuis moet in de centrale vergrendeling vergrendeld zijn.
- Veiligheidsschroef erin schroeven. **Gevaar!** De veiligheidsschroef mag niet worden vervangen door een andere schroef. Gebruik alleen de originele veiligheidsschroef!

7.6 Verzorging

- Vuil en restanten van hakselmateriaal na gebruik verwijderen.
- Het apparaat niet onder de waterkraan of met een hogedrukreiniger schoonmaken.

- Gebruik geen schoonmaak- resp. oplosmiddelen.
- Om te reinigen een zachte borstel of een doek gebruiken.
- Het inwendige van de behuizing ter bescherming tegen corrosie besproeien met een biologisch afbreekbare oliespray.

8 OPSLAG

De hakselaar na gebruik reinigen. De machine bewaren op een droge, afsluitbare plek en buiten het bereik van kinderen.

Vooraf aan winteropslag de volgende werkzaamheden uitvoeren:

- Het apparaat uitschakelen en de stekker loshalen.
- Wachten tot de messchijf stilstaat.
- De borgschroef losdraaien en behuizing verwijderen.
- Binnenin de hakselaar eventueel aanwezig grof en vochtig hakselmateriaal verwijderen.
- De behuizing sluiten en de borgschroef vastdraaien.
- De hakselaar rechtop staand wegzetten.

9 HULP BIJ STORINGEN

! **OPMERKING** Neem contact op met onze klantenservice bij storingen die niet in deze tabel staan vermeld of die u niet zelf kunt oplossen.

Storing	Mogelijke oorzaak	Oplossing
Motor gaat niet draaien.	Stopcontact in het huis is defect.	Ander stopcontact in het huis gebruiken.
	Verlengkabel is beschadigd.	Kabel controleren of eventueel vervangen.
Hakselmateriaal wordt niet in machine ingetrokken.	Opstuwing in de meseenheid.	Indien nodig gehakseld product uit de meseenheid verwijderen.
	Meseenheid door nat hakselmateriaal verstopt geraakt.	Verstopping door toevoeren van takken verhelpen.
Hakselmateriaal wordt niet goed versnipperd.	Messen bot of beschadigd	Messen omkeren of vervangen.
Motor schakelt uit.	Motorbeveiligingsschakelaar heeft machine uitgeschakeld na overbelasting of blokkering van messenschijf.	Na ca. vijf minuten te zijn afgekoeld kan de motor weer worden ingeschakeld.

Storing	Mogelijke oorzaak	Oplossing
Ongewone geluiden, klapperen aan het apparaat.	Bouten aan de motor, diens bevestiging, het onderstel of hakselmessen losgeraakt.	Bouten aandraaien.

10 TRANSPORT

Voor eenvoudiger transport kan de hakselaar in het midden worden gescheiden (scharnieren).

1. Moer M8 (01/1) losschroeven.
2. Trekstang (01/2) eruit trekken (01/b) en bovenste deel verwijderen.

11 VERWIJDEREN

Advies over de wetgeving inzake elektrische en elektronische apparaten (ElektroG)



- Oude elektrische en elektronische apparaten horen niet thuis bij het huishoudelijke afval, maar moeten gescheiden worden aangeboden of verwijderd!
- Bezitters of gebruikers van elektrische en elektronische apparatuur zijn wettelijk tot terugname na gebruik verplicht.

Het symbool van de afvalemmer met de schuine streep erdoor betekent, dat elektrische en elektronische gebruikte apparaten niet via het gewoon afval mogen worden verwijderd.

13 GARANTIE

Eventueel binnen de wettelijke termijn voor aansprakelijkheid optredende materiaal- of fabricagefouten van het apparaat worden naar eigen oordeel door ons verholpen, hetzij door reparatie of door levering van een vervangend apparaat. De geldende termijn voor aansprakelijkheid hangt in elk geval af van de wetgeving in het land waarin het apparaat werd aangeschaft.

Onze garantie geldt alleen bij:

- naleving van deze gebruikershandleiding
- Deskundig gebruik
- Gebruik van originele reserveonderdelen

De garantie vervalt bij:

- Eigenhandig uitgevoerde reparatiepogingen
- Eigenhandig aangebrachte technische wijzigingen
- Gebruik voor andere doeleinden dan het gebruiksdoel

Van de garantie zijn uitgesloten:

- lakschade opgetreden als gevolg van normaal gebruik
- Slijtageonderdelen die op de reserveonderdelenkaart met een kader xxxxxx (x) zijn aangeduid

De garantietermijn begint bij de aanschaf door de eerste eindgebruiker. Maatgevend is daarbij de datum op de kassabon. Ga met deze garantieverklaring en de originele kassabon naar uw dealer of naar de dichtstbijzijnde klantenservice. Deze verklaring laat het vorderingsrecht van de koper jegens de verkoper wegens defecten aan het apparaat onverlet.

TRADUCTION DE LA NOTICE D'UTILISATION ORIGINALE**Table des matières**

1	Consignes de sécurité spéciales	33	7.4	Démontage du prédécoupeur et du disque de coupe (10 – 13).....	40
2	À propos de cette notice	33	7.5	Montage du tube de remplissage	40
2.1	Symboles sur la page de titre.....	34	7.6	Entretien	40
2.2	Explications des symboles et des termes d'avertissement.....	34	8	Stockage	40
3	Description du produit.....	34	9	Aide en cas de pannes.....	40
3.1	Utilisation conforme.....	34	10	Transport.....	41
3.2	Éventuelles utilisations erronées prévisibles	34	11	Élimination.....	41
3.3	Autres risques	34	12	Service clients/après-vente	41
3.4	Dispositifs de sécurité et de protection	34	13	Garantie.....	41
3.4.1	Sectionneur de sécurité.....	34			
3.4.2	Interrupteur avec protection contre la surcharge.....	35			
3.5	Symboles sur l'appareil	35			
3.6	Conditions électriques préalables	35			
3.6.1	Branchement électrique.....	35			
3.6.2	Câble d'alimentation	35			
4	Consignes de sécurité	36			
5	Montage	37			
5.1	Outils fournis	37			
5.2	Montage du piètement (01 – 04).....	37			
5.3	Montage de l'essieu et des roues (05 – 08).....	37			
5.4	Montage de la trémie (09).....	38			
5.5	Montage du tube de remplissage (09).....	38			
6	Utilisation	38			
6.1	Branchement de la fiche secteur.....	38			
6.2	Mettre le moteur en marche	38			
6.3	Ajout de broyat	38			
6.4	Arrêter le moteur	39			
6.5	Débloquer le disque de coupe	39			
7	Maintenance et entretien	39			
7.1	Lames du broyeur	39			
7.2	Retrait du tube de remplissage	39			
7.3	Remplacement/retournement des lames du broyeur (10).....	39			

1 CONSIGNES DE SÉCURITÉ SPÉCIALES




Cet appareil peut être utilisée par les enfants à partir de 8 ans ainsi que par ailleurs, par des personnes ayant des capacités physiques, sensorielles ou mentales réduites ou un manque d'expérience et de connaissances si elles sont sous surveillance ou ont été instruites quant à l'utilisation sûre de l'appareil et ont compris les risques en résultant. Interdiction pour les enfants de jouer avec l'appareil. Le nettoyage et la maintenance par l'utilisateur ne peuvent être réalisés par des enfants sans surveillance.

Les personnes soumises à des limitations physiques très fortes et complexes peuvent avoir des besoins dépassant le cadre des instructions décrites ici.

2 À PROPOS DE CETTE NOTICE

- La notice d'utilisation originale est la version en langue allemande. Toutes les autres versions linguistiques sont des traductions de la notice d'utilisation originale.
- Conservez toujours cette notice de manière à pouvoir la consulter facilement si vous avez besoin d'informations sur l'appareil.
- Si vous cédez l'appareil à un tiers, remettez-lui impérativement cette notice.
- Lisez et respectez les consignes de sécurité et les avertissements de la présente notice.

2.1 Symboles sur la page de titre

Symbole	Signification
	Lire impérativement la présente notice avec attention avant la mise en service. Ceci constitue une condition préalable à un travail sûr et une bonne maniabilité.
	Notice d'utilisation
	Ne pas endommager ni sectionner le cordon secteur, afin d'éviter un choc électrique !

2.2 Explications des symboles et des termes d'avertissement

⚠ DANGER ! Indique une situation de danger immédiat qui, si elle n'est pas évitée, entraîne la mort ou une blessure grave.

⚠ AVERTISSEMENT ! Indique une situation de danger potentiel qui, si elle n'est pas évitée, pourrait entraîner la mort ou une blessure grave.

⚠ ATTENTION ! Indique une situation de danger potentiel qui, si elle n'est pas évitée, pourrait entraîner des blessures légères ou de gravité moyenne.

ATTENTION ! Indique une situation qui, si elle n'est pas évitée, pourrait entraîner des dommages matériels.

i REMARQUE Instructions spéciales pour une meilleure compréhension et une manipulation correcte.

3 DESCRIPTION DU PRODUIT

3.1 Utilisation conforme

Le broyeur de jardin est conçu uniquement pour déchiqueter les matières organiques provenant de la maison et du jardin. Toute autre utilisation est interdite.

L'utilisation de l'appareil est autorisée uniquement s'il est entièrement monté.

Le présent appareil est exclusivement destiné à une utilisation domestique. Toute autre utilisation ainsi que toute forme de modification ou de transformation non autorisée est considérée comme un détournement de l'objet initial, avec pour

conséquences la perte de garantie et de la conformité (marquage CE) ainsi que le refus de toute part de responsabilité du constructeur en cas de dommages causés à l'utilisateur ou à un tiers.

P40 : Fonctionnement continu avec interruptions

L'appareil peut fonctionner en continu, mais avec des interruptions régulières lorsque la charge est importante. Si l'appareil est utilisé trop longtemps avec une charge importante, la protection contre la surcharge éteint l'appareil. L'appareil a été testé et approuvé pour un fonctionnement en pleine charge pendant 40s puis au ralenti pendant 60 s.

3.2 Éventuelles utilisations erronées prévisibles

- L'appareil ne doit pas être utilisé à des fins commerciales ni dans l'agriculture ou la sylviculture.
- L'appareil ne doit pas être utilisé par temps de pluie.
- Les dispositifs de sécurité de l'appareil ne doivent pas être démontés ni pontés.

3.3 Autres risques

Même lors de l'utilisation conforme de l'appareil, il n'est pas possible d'exclure totalement les risques résiduels. En raison de la nature et de la construction de l'appareil, son utilisation peut être associée aux risques résiduels potentiels suivants :

- Risque de blessure en cas de projection de déchets de taille
- Risque de blessure en cas d'inhalation de particules de déchets de taille
- Risque de blessure si toute personne met les mains dans le broyeur
- Risque de blessure si l'appareil bascule

3.4 Dispositifs de sécurité et de protection

⚠ AVERTISSEMENT ! Risque de blessures. Des dispositifs de sécurité et de protection défectueux et hors service risquent d'entraîner des blessures graves.

- Faites réparer des dispositifs de sécurité et de protection défectueux.
- Ne mettez jamais les dispositifs de sécurité et de protection hors service.

3.4.1 Sectionneur de sécurité

Le sectionneur de sécurité se déclenche lorsque la vis de blocage (02/1) est retirée. En consé-

quence, le moteur ne peut plus démarrer en actionnant l'interrupteur marche / arrêt.

Le broyeur ne peut être redémarré qu'en appuyant sur l'interrupteur marche / arrêt lorsque le tube de remplissage est fixé au carter avec la vis de blocage d'origine.

3.4.2 Interrupteur avec protection contre la surcharge

Selon la réglementation du VDE, l'appareil est équipé d'un interrupteur avec un disjoncteur intégré, qui coupe le courant en cas de surcharge. Une surcharge peut se produire si la lame est bloquée pendant une durée prolongée.

Pour des raisons de sécurité, le disjoncteur est conçu de telle sorte qu'il est nécessaire d'attendre entre 1 et 3 minutes avant de pouvoir remettre en route le moteur. Auparavant, il convient toutefois d'éliminer la cause de la surcharge.

Pour remettre en route le moteur, vous devez d'abord placer l'interrupteur sur Arrêt. À l'issue du temps d'attente, vous pouvez remettre l'appareil en marche en appuyant sur l'interrupteur.

3.5 Symboles sur l'appareil

Symbole	Signification
	Une prudence particulière est requise lors de la manipulation !
	Lire la notice d'utilisation avant la mise en service !
	Tenir les mains et les pieds hors de portée du broyeur !
	Ne pas toucher les pièces en rotation.
	Éloigner les tierces personnes de la zone à risques !
	Observer une distance de sécurité !

Symbole	Signification
	Débrancher systématiquement l'appareil du secteur avant les travaux de maintenance ou si le câble est endommagé ou sectionné.
	Porter une protection oculaire et auditive.
	Porter des gants.

3.6 Conditions électriques préalables

3.6.1 Branchement électrique

⚠ DANGER ! Risque de choc électrique lors d'un fonctionnement sans disjoncteur différentiel. Le fonctionnement de l'appareil sans disjoncteur différentiel sur secteur risque d'entraîner des blessures graves liées à un choc électrique.

- Avant de brancher l'appareil, vérifiez la présence d'un disjoncteur différentiel pour un courant de fuite maximal de 0,03 A branché au secteur.
- Si vous n'êtes pas à même de détecter la présence d'un disjoncteur différentiel : Utilisez un dispositif différentiel résiduel mobile supplémentaire à neutre contacté.
- Pour la tension secteur, voir les caractéristiques techniques. Ne pas utiliser une autre tension secteur !

3.6.2 Câble d'alimentation

⚠ AVERTISSEMENT ! Risque de blessure en cas de choc électrique. Un câble d'alimentation endommagé peut entraîner de graves blessures en cas de choc électrique.

- S'assurer que le câble d'alimentation n'est ni endommagé ni sectionné.
- Utiliser uniquement un câble caoutchouc de qualité H05RN-F selon DIN 57282, partie 817 / VDE 0282, partie 817 avec un connecteur recouvert de caoutchouc et une section de conducteur d'au moins 1,5 mm² (230 V : 3 x 1,5 mm², 400 V : 5 x 1,5 mm²). Le câble ne doit pas être d'un type plus léger. Uniquement pour la Grande-Bretagne : Câble caoutchouc de type BS 6500 (1984), tableau 16 PVC 3 core flex, 300/500 V HOS VV-F

avec connecteur recouvert de caoutchouc, protection 13 A.

- La longueur de câble maximale admissible est de 50 m. Un câble plus long affecte la puissance du moteur et donc le fonctionnement de la fendeuse à bois.
- Le câble d'alimentation, la fiche secteur et le boîtier de raccordement doivent être intacts. Ne pas utiliser le câble d'alimentation s'il est défectueux (par exemple partie isolante fissurée/rompue, sectionnée, écrasée ou pliée).
- Avant chaque mise en service, contrôler l'état du câble secteur.
- Protéger le câble secteur contre les sources de chaleur et les arêtes tranchantes. Ne pas exposer les branchements électriques à l'humidité.
- Ne jamais tirer sur le câble pour débrancher la fiche de la prise de courant.
- En cas d'endommagement du câble secteur, le débrancher immédiatement du secteur.
- Les réparations du câble d'alimentation électrique, de la fiche secteur et du boîtier de raccordement doivent être effectuées uniquement par des entreprises d'électricité agréées.

4 CONSIGNES DE SÉCURITÉ

Opérateur :

- Les personnes sous l'influence de l'alcool, de médicaments ou de drogues ne doivent pas utiliser l'appareil.

Équipement de protection personnel :

- Pour éviter les blessures aux yeux ainsi que des lésions de l'ouïe, il convient de porter des vêtements et équipements de protection réglementaires.
- Les vêtements doivent être adaptés (mou-lants) et ne doivent pas gêner. Protéger obligatoirement les cheveux longs par une résille. Les équipements personnels de protection sont :
 - Casque anti-bruit
 - des lunettes de protection
 - Gants de travail
 - Chaussures de protection
 - Pantalons longs

Zone de travail :

- aucune personne, ni enfant ni animal, ne doit se trouver dans le secteur de travail du broyeur.
- Le périmètre de travail doit être débarrassé des résidus de broyage et autre objets - risque de chute.
- L'utilisateur de l'appareil est responsable en cas d'accidents avec des tiers ou de dégâts liés à ses biens.
- Veillez à avoir un espace de travail bien éclairé.

Heures d'utilisation :

- en cas d'utilisation en zone résidentielle, respecter les heures d'utilisation spécifiques au pays ainsi que les heures conformément à la réglementation locale sur le bruit.
- N'utiliser l'appareil qu'en plein jour ou avec un bon éclairage.

Utilisation :

- ne pas mettre les mains dans l'entonnoir ou l'orifice de remplissage pendant l'utilisation !
- Le disque lame continue à tourner après avoir éteint l'appareil !
- Ne mettre l'appareil en marche que lorsque le montage a été exécuté entièrement.
- Procéder toujours à contrôle visuel de l'appareil avant son utilisation. L'appareil doit être dans un état de fonctionnement impeccable.
- Ne jamais travailler seul.
- Remplacer immédiatement les pièces endommagées ou usées.
- N'utiliser l'appareil que dans l'état technique prescrit par le fabricant.
- N'effectuez pas de travaux de broyage en cas de pluie, de neige, de tempête ou d'orage (risque de foudre !). N'utiliser pas le broyeur dans un environnement humide ou mouillé.
- Ne pas mettre hors service les dispositifs de sécurité et de protection de l'appareil.
- Veiller à ce que l'appareil ait toujours une bonne stabilité.
- Ne jamais transporter le broyeur quand le moteur est en marche.
- Ne jamais transporter l'appareil lorsque la partie supérieure du broyeur est ouverte ou déverrouillée.
- Avant tout déplacement, couper le moteur, attendre l'arrêt complet du disque de coupe

et déconnecter l'appareil de la prise de courant.

- En cas de déplacement du broyeur, le transporter uniquement en utilisant la poignée.
- Pendant le travail, veiller à avoir systématiquement une position assurée et à ne pas se pencher trop loin.
- Ne pas remplir le broyeur à partir d'une position élevée.
- Débrancher le broyeur du secteur lorsqu'il n'est pas utilisé.

En cas de panne ou d'accident :

- Débrancher immédiatement la fiche secteur si le câble secteur est endommagé ou sectionné !
- En cas de pénétration d'un corps étranger, de bruits inhabituels ou de vibrations, éteindre immédiatement le broyeur et le débrancher du secteur. Puis, procéder comme suit :
 - Vérifier les dommages.
 - Resserrer les pièces desserrées, par ex. les vis.
 - Faire remplacer ou réparer toutes les pièces endommagées par le service client.

5 MONTAGE

⚠ AVERTISSEMENT ! Dangers liés à un montage incomplet ! L'utilisation d'un appareil qui n'est pas entièrement monté risque d'entraîner de graves blessures.

- Utiliser l'appareil uniquement lorsqu'il est entièrement monté !
- Vérifiez que tous les dispositifs de sécurité et de protection sont disponibles et opérationnels avant de mettre l'appareil en marche !

5.1 Outils fournis

- 1 clé à douille de 10
- 1 clé à fourche ou polygonale de 10/8
- 1 embout Torx T30

5.2 Montage du piètement (01 – 04)

Accessoires :

- 2 tubes de pied
- 6 vis M8 x 35/40 (TCS Duotec 2500 : dont l'une déjà montée sur l'appareil)
- 6 rondelles 8,4 x 16 - DIN 125
- 6 écrous hexagonaux M8

- 2 rondelles 10,5 x 30 x 5
1. Poser l'appareil sur un support adapté, par ex. une table.
 2. Ouvrir le broyeur au milieu.
 3. Dévisser l'écrou M8 (01/1).
 4. Retirer la barre de traction (01/2) et enlever (01/b) la partie supérieure.
 5. Desserrer la vis de blocage (02/1).
 6. Retourner le verrouillage central (02/2) et rabattre le tube de remplissage.
 7. Poser sur le côté la partie inférieure et retirer le carton.
 8. Placer les rondelles 10,5 x 30 x 5 et le tube de pied sur le carter et insérer les vis M8 x 35/40 (3).
 9. Fixer le tube de pied avec des rondelles 8,4 x 16 (DIN 125) et des écrous M8. (Assemblage identique à gauche et à droite) (4).

REMARQUE Pour faciliter le montage de l'essieu, ne pas serrer à fond les écrous, mais fixer uniquement les tubes de pied avec des vis !

5.3 Montage de l'essieu et des roues (05 – 08)

Accessoires :

- 1 tube axial
 - 2 vis M8x40
 - 2 rondelles Ø8,4x16 - DIN 125
 - 2 écrous M8
 - 2 roues avec roulement à billes
 - 2 vis d'ergot (=essieux)
 - 2 écrous hexagonaux M10
 - 2 rondelles ondulées 13x24x0,5
 - 2 circlips 10,5
1. Visser le tube axial aux pieds avec 2 vis M8x40, 2 rondelles Ø8,4x16 et 2 écrous hexagonaux M8 (05).
 2. Serrer les 6 écrous sur les tubes de pied.
 3. Poser la partie inférieure du broyeur sur les pieds.
 4. Poser la partie supérieure du broyeur sur la partie inférieure du broyeur (06).
 5. Enclencher la partie supérieure du broyeur dans le verrou central.
 6. Insérer la barre de traction dans les trous des parties supérieure et inférieure du broyeur (07).
 7. Visser l'écrou M8 sur la barre de traction (07).

8. Serrer la vis de blocage (02/1).
9. Fixer les roues (avec les roulements à billes enfoncés) au tube axial avec une vis d'ergot, 2 rondelles ondulées 13x24x0,5, 2 rondelles éventail 10,5 et un écrou M10 (08).
10. Monter les enjoliveurs sur les roues (08).

5.4 Montage de la trémie (09)

Accessoires :

- 1 tournevis
 - 4 vis M6 x 25
 - 4 rondelles A6,4 DIN 9021
1. Monter les volets de protection (09/1) sur le tube de remplissage (09/2).
 2. Poser la trémie (09/3) sur le tube de remplissage.
 3. Fixer la trémie au tube de remplissage avec 4 vis M6x25 et 4 rondelles Ø 6,4x18.

5.5 Montage du tube de remplissage (09)

Accessoires :

- 4 rondelles 6,4 - DIN 125
 - 4 rondelles éventail 6,4
 - 1 vis M6x25
 - 3 vis M6x16
1. Placer le tube de remplissage (09/2) sur le broyeur de jardin.
 2. Fixer le tube de remplissage sur le broyeur de jardin.

6 UTILISATION

⚠ AVERTISSEMENT ! Risque de blessures graves ! Il existe un risque de blessures graves pour les enfants, les personnes ayant des capacités physiques, sensorielles ou mentales limitées, les personnes ayant une expérience et des connaissances insuffisantes et les personnes qui ne sont pas familières du mode d'emploi.

- Ne jamais laisser les personnes ci-dessus utiliser l'appareil.
- Respecter impérativement la réglementation locale concernant la limite d'âge de l'utilisateur.

6.1 Branchement de la fiche secteur

1. Raccorder le câble secteur du broyeur avec une rallonge.
2. Vérifier le positionnement de la rallonge.
3. Brancher la rallonge sur la tension secteur de la maison.

6.2 Mettre le moteur en marche

ATTENTION ! Dégâts machine provoqués par une utilisation inappropriée ! Une mauvaise manipulation peut provoquer des dégâts machine !

- Alimenter le broyat uniquement lorsque l'appareil est déjà en marche.
- Ne pas ajouter de broyat après l'arrêt de l'appareil.

1. Appuyer sur l'interrupteur de mise en marche.

6.3 Ajout de broyat

Le broyat peut être par exemple :

- Branches d'arbres, d'arbustes, feuilles
- Tiges de fleurs, déchets de légumes
- Papier, carton, etc. Retirer les agrafes métalliques des cartons !

Ne sont pas autorisés, entre autres :

- Racines de tout type mélangées à de la terre et des pierres (endommagement de la lame),
- Plastiques, sacs en plastique, verre, pièces métalliques
- Os, bois de caissettes de fruits, restes de tissu, etc.
- Journaux, magazines, tirages couleur, catalogues de vente par correspondance, etc. Ces imprimés contiennent des additifs plastiques qui ne pourrissent pas.

Les déchets de jardin contenant beaucoup de graines ne conviennent pas au compostage !

Trémie supérieure

Ajouter par le haut :

- Branches d'arbres, d'arbustes et de buissons jusqu'à un Ø max. de 13 mm
- Déchets de légumes et de fleurs, papier, carton
- Papier et carton : Ne pas plier excessivement, doit être déversé sec dans la trémie !

Ajout par le côté

Ajouter par le côté :

- Tous les bois jusqu'à un Ø max. de 40 mm. Les brindilles plus petites à l'extrémité de la branche sont ensuite réintroduites par le haut.

Si les lames sont bien affûtées, le matériau broyé est puissamment aspiré. Vous devez donc vous tenir fermement lorsque vous ajoutez des

branches épaisses pour ne pas surcharger le moteur.

6.4 Arrêter le moteur

1. Appuyer sur l'interrupteur d'arrêt.

6.5 Débloquent le disque de coupe

⚠ AVERTISSEMENT ! Risque de blessures par manque de concentration au travail ! La projection d'objets peut provoquer des blessures très graves !

- Faire attention si des pièces sont projetées et éloigner le visage de la trémie de remplissage.

⚠ ATTENTION ! Risque d'écrasement lors de l'ouverture et de la fermeture de la partie supérieure du carter ! Il peut s'ensuivre des blessures aux mains et aux doigts !

- Faire attention aux mains et aux doigts lors de l'ouverture et de la fermeture du carter.

i REMARQUE Lors de la fermeture du carter, veiller au positionnement correct de la partie supérieure du carter dans les évidements de la partie inférieure.

1. Débrancher le broyeur.
2. Déconnecter l'appareil du secteur.
3. Desserrer la vis de verrouillage et retirer le carter.
4. Enlever le broyat qui bloque.
5. S'assurer du bon état du disque de coupe et des lames de broyeur.
6. Fermer le carter et resserrer la vis de verrouillage.
7. Connecter à nouveau l'appareil à la prise de courant.
8. Appuyer sur l'interrupteur de protection contre la surcharge.
9. Remettre en route le broyeur.

Si le blocage persiste, contacter service client.

7 MAINTENANCE ET ENTRETIEN

⚠ DANGER ! Danger de mort par tension électrique ! En cas de contact avec des pièces sous tension, danger de mort immédiat par électrocution !

- Débrancher l'appareil de l'alimentation électrique avant tous les travaux de maintenance, d'entretien et de nettoyage.

⚠ AVERTISSEMENT ! Danger de coupures. Risque de coupures si la main est introduite dans les pièces de l'appareil à arêtes vives et mobiles ainsi que dans les outils de coupe.

- Avant tout travail de maintenance, d'entretien et de nettoyage, éteignez toujours l'appareil. Débranchez l'appareil du réseau électrique.
- Pour les travaux de maintenance, d'entretien et de nettoyage, portez toujours des gants de protection.

⚠ AVERTISSEMENT ! Risque de blessure lors de réparations. Des réparations inappropriées risquent d'entraîner des blessures graves et endommager l'appareil.

- Confier les travaux de réparation uniquement aux centres SAV du fabricant ou à des spécialistes agréés !
- Après usage du broyeur, effectuer une vérification d'usure et remplacer éventuellement les pièces endommagées.
- Maintenir les ouvertures d'aération exemptes de résidus ou de dépôts.
- Utiliser uniquement les pièces de rechange indiquées par le fabricant.

7.1 Lames du broyeur

Les lames doivent être remplacées régulièrement afin d'obtenir un résultat de broyage optimal et de prévenir d'éventuels dommages sur l'appareil.

- Les lames doivent être remplacées par paire.
- Toujours serrer / bloquer les vis.
- Ne pas travailler avec des lames émoussées.

7.2 Retrait du tube de remplissage

1. Éteindre l'appareil.
2. Attendre l'arrêt complet du disque de coupe.
3. Débrancher la fiche secteur.
4. Desserrer la vis de blocage (02/1) et l'enlever.

Danger ! La vis de blocage ne doit pas être remplacée par une autre vis. Utiliser uniquement la vis de blocage d'origine !

5. Retourner le verrouillage central (02/2) et rabattre le tube de remplissage.

7.3 Remplacement/retournement des lames du broyeur (10)

1. Desserrer et retirer les vis à tête fraisée (10/1) à l'aide d'un embout Torx T30 et d'une clé à fourche ou polygonale 10/8.

- Retirer et retourner les lames (10/2). Remplacer les lames lorsque les deux côtés sont émoussés.
- Refixer la lame puis retourner la deuxième lame ou la remplacer.
- Fermer le carter et resserrer la vis de blocage.

7.4 Démontage du prédécoupeur et du disque de coupe (10 – 13)

- Utiliser la clé Allen pour desserrer la vis Allen du porte-lame et maintenir le disque de coupe inférieur pour empêcher sa déformation (10).
- Retirer les pièces suivantes par le haut :
 - Vis à six pans creux avec prédécoupeur (11) et rondelle
 - Disque de coupe supérieur (12)
 - Entretoise (13)
 - Disque de coupe inférieur

Le montage s'effectue dans l'ordre inverse.

7.5 Montage du tube de remplissage

Si le tube de remplissage ne se ferme pas (coincement) :

- Tourner le disque de coupe à 90°.
- Replier le tube de remplissage et l'enclencher dans le levier de sécurité (verrou central).

Danger ! Avant la mise en service, contrôler l'enclenchement du tube de remplissage ! Le tube de remplissage doit être enclenché dans le verrou central.

- Serrer la vis de blocage.

Danger ! La vis de blocage ne doit pas être remplacée par une autre vis. Utiliser uniquement la vis de blocage d'origine !

7.6 Entretien

- Après usage, enlever la crasse et les résidus de broyat.
- Ne pas nettoyer l'appareil à l'eau courante ou avec un nettoyeur haute pression.
- Ne pas utiliser de produits de nettoyage ou de solvants.
- Utiliser une brosse souple ou un chiffon pour le nettoyage.
- Vaporiser de l'huile biodégradable anticorrosion à l'intérieur du carter.

8 STOCKAGE

Nettoyer le broyeur après utilisation. Conserver dans un endroit sec, fermé et hors de portée des enfants.

Avant hibernation effectuer les travaux suivants :

- Débrancher l'appareil et le déconnecter de la prise secteur.
- Attendre l'arrêt complet du disque de coupe.
- Desserrer la vis de verrouillage et retirer le carter.
- Éliminer le plus gros du broyat humide de l'intérieur du broyeur.
- Fermer le carter et serrer la vis de verrouillage.
- Remiser le broyeur debout.

9 AIDE EN CAS DE PANNES

REMARQUE En cas de pannes ne figurant pas dans ce tableau ou ne pouvant pas être éliminées, contacter notre service après-vente compétent.

Panne	Causes possibles	Solution
Le moteur ne démarre pas.	La prise de courant de la maison est défectueuse.	Utiliser une autre prise domestique.
	La rallonge est endommagée.	Vérifier le câble et remplacer au besoin.
L'appareil n'attrape pas le broyat.	Bourrage dans le dispositif des lames.	Si besoin, enlever le broyat du dispositif des lames.
	Le dispositif des lames est obturé par du broyat humide.	Éliminer le bourrage lié à l'introduction de branchages.
Le broyat n'est pas correctement coupé.	Lames émoussées ou endommagées	Retourner ou remplacer les lames.

Panne	Causes possibles	Solution
Le moteur s'arrête.	Le disjoncteur du moteur a disjuncté lors d'une surcharge ou d'un blocage du disque de coupe.	Après env. cinq minutes de temps de refroidissement, le moteur peut être remis en marche.
Bruits inhabituels, claquements au niveau de l'appareil.	Vis desserrées sur le moteur, sa fixation, le chariot ou le dispositif des lames.	Resserrer les vis.

10 TRANSPORT

Pour un transport plus aisé, il est possible d'ouvrir le broyeur au milieu (charnières).

1. Dévisser l'écrou M8 (01/1).
2. Retirer la barre de traction (01/2) et enlever (01/b) la partie supérieure.

11 ÉLIMINATION

Indications de la loi allemande sur les appareils électriques et électroniques (ElektroG)



- Les appareils électriques et électroniques ne doivent pas être jetés aux ordures ménagères, mais être triés avant leur mise au rebut.
- Les détendeurs et utilisateurs d'appareils électriques et électroniques sont légalement tenus de les rapporter après utilisation.

Le symbole de la poubelle barrée signifie que les appareils électriques et électroniques ne doivent pas être jetés aux ordures ménagères.

13 GARANTIE

Pendant la période légale de garantie contre les vices de fabrication, nous éliminons par réparation ou remplacement, selon notre choix, tout défaut de matériau ou de fabrication survenu sur l'appareil. La durée de prescription dépend de la législation respective en vigueur dans le pays où a été acheté l'appareil.

Notre garantie s'applique seulement en cas :

- de respect du présent manuel d'utilisation,
- d'utilisation correcte,
- d'utilisation de pièces de rechange d'origine.

La garantie ne s'applique pas en cas :

- de tentatives de réparation par l'utilisateur,
- de modifications techniques par l'utilisateur,
- d'utilisation non conforme.

Sont exclues de la garantie :

- les détériorations de la peinture dues à une usure normale,
- les pièces d'usure qui figurent en encadré sur la carte des pièces de rechange xxxxxx (X).

La période de garantie commence à courir au moment de l'achat par le premier utilisateur final. La date d'achat figurant sur la preuve d'achat fait foi. Veuillez vous adresser à votre revendeur ou bien au point de service après-vente agréé le plus proche, en présentant cette déclaration et la preuve d'achat. Les droits légaux de l'acheteur vis-à-vis du vendeur en cas de défaut ne sont pas affectés par cette déclaration.

TRADUZIONE DEL MANUALE PER L'USO ORIGINALE

Sommario

1	Indicazioni di sicurezza speciali.....	42	7.3	Sostituzione/riposizionamento delle lame del biotrituratore (10)	48
2	Istruzioni per l'uso	42	7.4	Smontaggio del pretranciatore e del disco portalame (10 – 13).....	48
2.1	Simboli sulla copertina	43	7.5	Montaggio del tubo di riempimento	49
2.2	Descrizione dei simboli e parole segnaletiche.....	43	7.6	Cura.....	49
3	Descrizione del prodotto	43	8	Magazzinaggio	49
3.1	Utilizzo conforme alla destinazione....	43	9	Suggerimenti per l'eliminazione dei guasti.....	49
3.2	Possibile uso scorretto prevedibile....	43	10	Trasporto	50
3.3	Rischi residui.....	43	11	Smaltimento	50
3.4	Dispositivi di sicurezza e di protezione	43	12	Servizio clienti/Assistenza	50
3.4.1	Sezionatore di sicurezza	43	13	Garanzia.....	50
3.4.2	Interruttore con protezione sovraccarico	44			
3.5	Simboli sull'apparecchio.....	44			
3.6	Requisiti elettrici	44			
3.6.1	Collegamento alla rete.....	44			
3.6.2	Cavo di rete	44			
4	Indicazioni di sicurezza	45			
5	Montaggio	46			
5.1	Utensili in dotazione	46			
5.2	Montaggio della base (01 – 04).....	46			
5.3	Montaggio degli assi ruote e delle ruote (05 – 08).....	46			
5.4	Montaggio della tramoggia di riempimento (09).....	46			
5.5	Montaggio del tubo di riempimento (09).....	47			
6	Utilizzo	47			
6.1	Collegamento del connettore di rete ..	47			
6.2	Accendere il motore	47			
6.3	Introduzione del materiale da tritare	47			
6.4	Spegnere il motore	47			
6.5	Sblocco del disco portalame	47			
7	Manutenzione e cura	48			
7.1	Lame del biotrituratore	48			
7.2	Rimozione del tubo di riempimento....	48			

1 INDICAZIONI DI SICUREZZA SPECIALI

Questo apparecchio può essere utilizzato da bambini di età superiore a 8 anni e da persone con capacità fisiche, sensoriali o mentali ridotte o con mancanza di esperienza e conoscenza specifica, se sono sorvegliati o informati sull'uso sicuro dell'apparecchio e comprendono i rischi che ne derivano. I bambini non possono giocare con l'apparecchio. Pulizia e manutenzione da parte dell'utente non devono essere eseguite da bambini senza sorveglianza.

Le persone con limitazioni molto forti e complesse possono avere altre esigenze oltre alle istruzioni qui descritte.

2 ISTRUZIONI PER L'USO

- Le istruzioni per l'uso originali sono quelle in tedesco. Tutte le altre varianti linguistiche sono traduzioni delle istruzioni per l'uso originali.
- Conservare le presenti istruzioni per l'uso per avere sempre a portata di mano, in caso di necessità, tutte le informazioni sull'apparecchio.
- Consegnare l'apparecchio ad altre persone solo insieme alle presenti istruzioni per l'uso.
- Attenersi alle indicazioni di sicurezza e alle avvertenze contenute nelle presenti istruzioni per l'uso.

2.1 Simboli sulla copertina

Simbolo	Significato
	Prima della messa in funzione, leggere attentamente queste istruzioni per l'uso. È il presupposto per lavorare in modo sicuro e per una gestione regolare.
	Istruzioni per l'uso
	Non danneggiare o tagliare il cavo di alimentazione per evitare scosse elettriche!

2.2 Descrizione dei simboli e parole segnaletiche

PERICOLO! Mostra una situazione pericolosa imminente che, se non viene evitata, ha come conseguenza la morte o una lesione grave.

ATTENZIONE! Mostra una situazione potenzialmente pericolosa che, se non viene evitata, potrebbe avere come conseguenza la morte o una lesione grave.

CAUTELA! Mostra una situazione potenzialmente pericolosa che, se non viene evitata, potrebbe avere come conseguenza una lesione leggera o di media gravità.

ATTENZIONE! Mostra una situazione che, se non viene evitata, potrebbe avere come conseguenza dei danni materiali.

AVVISO Indicazioni speciali volte a migliorare la comprensione e l'uso.

3 DESCRIZIONE DEL PRODOTTO

3.1 Utilizzo conforme alla destinazione

Il biotrituratore da giardino è adatto solo a smiuzzare materiali organici, prodotti in casa e in giardino. Non sono consentiti utilizzi differenti. È consentito utilizzare l'apparecchio solo quando è completamente montato.

Questo apparecchio è concepito esclusivamente per l'uso in aree private. Ogni altro utilizzo, così come ogni modifica o aggiunta non autorizzata, verranno considerati estranei alla destinazione d'uso e avranno come conseguenza il decadere della garanzia, oltre alla perdita della conformità

(marchio CE) e al rifiuto da parte del costruttore di qualsiasi responsabilità in caso di danni all'utente o a terzi.

P40: funzionamento continuo con interruzioni

L'attrezzo può essere utilizzato in continuo ma con regolari interruzioni in presenza di carichi elevati. In caso di utilizzo per un tempo eccessivo, scatta la protezione da sovraccarico e l'attrezzo si spegne. L'attrezzo è stato verificato e omologato con funzionamento a pieno carico per 40 s e successivamente con funzionamento a vuoto per 60 s.

3.2 Possibile uso scorretto prevedibile

- L'apparecchio non deve essere utilizzato per l'uso commerciale o per attività agricole o forestali.
- L'apparecchio non deve essere utilizzato in caso di pioggia.
- I dispositivi di sicurezza dell'apparecchio non devono essere smontati o esclusi.

3.3 Rischi residui

Anche se l'apparecchio viene usato correttamente, non è possibile escludere alcuni rischi residui. Data la natura e la struttura dell'apparecchio, in funzione dell'uso possono sussistere i seguenti rischi potenziali:

- Lesioni a causa di proiezioni di materiale tagliato
- Lesioni a causa di inalazione di particelle di materiale tagliato
- Lesioni a causa di contatto con il sistema di taglio
- Lesioni a causa di ribaltamento dell'apparecchio

3.4 Dispositivi di sicurezza e di protezione

ATTENZIONE! **Pericolo di lesioni.** Dispositivi di sicurezza e di protezione difettosi o disattivati possono avere come conseguenza lesioni gravi.

- Far riparare i dispositivi di sicurezza e di protezione difettosi.
- Non disattivare mai i dispositivi di sicurezza e di protezione.

3.4.1 Sezionatore di sicurezza

Estraendo la vite di bloccaggio (02/1) si attiva il sezionatore di sicurezza. In questo modo il motore non può più essere avviato azionando l'interruttore On/Off.

Solo quando il tubo di riempimento è nuovamente fissato con la vite di bloccaggio originale sull'alloggiamento, il biotrituratore può essere nuovamente messo in funzione azionando l'interruttore On/Off.

3.4.2 Interruttore con protezione sovraccarico



Secondo le disposizioni del VDE l'attrezzo è provvisto di interruttore con salvavita integrato, che disconnette la corrente in caso di sovraccarico. Il sovraccarico può verificarsi dopo un lungo bloccaggio della lama.

Per motivi di sicurezza l'interruttore di protezione è predisposto in modo che occorre attendere circa 1 - 3 minuti prima che il motore possa riavviarsi. Prima è necessario eliminare la causa del sovraccarico.

Per riavviare il motore occorre innanzi tutto disattivare l'interruttore di protezione. Dopo il tempo di attesa è possibile rimettere in funzione l'attrezzo azionando l'interruttore.

3.5 Simboli sull'apparecchio

Simbolo	Significato
	Maneggiare con estrema cautela!
	Prima di mettere in funzione leggere le istruzioni per l'uso!
	Non avvicinare mani e piedi al sistema di taglio!
	Non toccare le parti rotanti.
	Tenere lontane le altre persone dalla zona di pericolo!
	Mantenere la distanza di sicurezza!
	Scollegare sempre l'apparecchio dalla rete prima di svolgere operazioni di manutenzione o in caso di cavo danneggiato o tagliato.

Simbolo	Significato
	Indossare una protezione per occhi e udito.
	Indossare dei guanti.

3.6 Requisiti elettrici

3.6.1 Collegamento alla rete

⚠ PERICOLO! Pericolo di scossa elettrica in caso di utilizzo senza interruttore differenziale. L'utilizzo dell'apparecchio senza interruttore differenziale sull'allacciamento alla rete elettrica può causare lesioni gravi e la morte a causa di scossa elettrica.

- Prima di collegare l'apparecchio controllare se sull'allacciamento alla rete elettrica è presente un interruttore differenziale per una corrente di guasto massima di 0,03 A.
- Se non è possibile stabilire la presenza di un interruttore differenziale: utilizzare un dispositivo supplementare mobile di protezione da correnti di guasto con conduttore di protezione inserito.
- Per la tensione di rete vedere i dati tecnici. Non utilizzare un'altra tensione di rete!

3.6.2 Cavo di rete

⚠ ATTENZIONE! Pericolo di lesioni da folgorazione. Un cavo di alimentazione difettoso può provocare gravi lesioni da folgorazione.

- Accertarsi che il cavo di alimentazione non sia danneggiato o tagliato.
- Utilizzare solo cavi in gomma di qualità H05RN-F secondo DIN 57282, parte 817 / V-DE 0282, parte 817 con connettore rivestito di gomma e diametro del filo di almeno 1,5 mm² (230 V: 3 x 1,5 mm², 400 V: 5 x 1,5 mm²). Il cavo non deve essere di tipo più leggero. Solo per la Gran Bretagna: cavo di gomma di tipo BS 6500 (1984), table 16 PVC 3 core flex, 300/500 V HOS VV-F con connettore rivestito di gomma, messo in sicurezza a 13 A.
- La lunghezza massima del cavo è 50 m. Una linea più lunga influisce sulle prestazioni del motore e quindi sulla funzione dello spaccalégna.

- Cavo di alimentazione, spina e presa di accoppiamento devono essere integri. Non è consentito utilizzare un cavo di alimentazione difettoso (ad esempio, se presenta screpolature/spaccature, tagli, deformazioni o pieghe nel materiale isolante).
- Prima di mettere in funzione l'apparecchio, controllare sempre lo stato del cavo di rete.
- Proteggere il cavo di rete da fonti di calore e spigoli vivi. Non esporre i collegamenti all'umidità.
- Non tirare mai il cavo di rete per sfilare il connettore dalla presa.
- In caso di danno, scollegare immediatamente il cavo di rete dalla rete elettrica.
- Le riparazioni del cavo di alimentazione, della spina e della presa di accoppiamento devono essere eseguite esclusivamente da un elettricista specializzato autorizzato.

4 INDICAZIONI DI SICUREZZA

Operatore:

- Non è consentito l'uso dell'apparecchio da parte di persone sotto l'effetto di alcool, droghe o farmaci.

Dispositivi di protezione individuale:

- Per evitare lesioni agli occhi e danni all'udito è necessario indossare l'abbigliamento e l'attrezzatura di protezione previsti.
- Gli abiti devono essere adatti (aderenti al corpo) e non devono essere d'impaccio. In caso di capelli lunghi è obbligatorio indossare una retina. I dispositivi di protezione individuale sono:
 - Protezione per l'udito
 - Occhiali di protezione
 - Guanti da lavoro
 - Scarpe antinfortunistiche
 - Pantaloni lunghi

Zona di lavoro:

- Nella zona di lavoro del biotrituratore non devono trovarsi altre persone, bambini o animali.
- Tenere la zona di lavoro libera da materiale di triturazione e da altri oggetti. Pericolo di inciampo.
- Chi utilizza l'apparecchio è responsabile per gli incidenti che coinvolgono altre persone o loro proprietà.
- Illuminare a sufficienza la zona di lavoro.

Orari d'uso:

- In caso di impiego in zone residenziali, rispettare gli orari consentiti in accordo con le disposizioni nazionali e locali in materia di inquinamento acustico.
- Utilizzare l'apparecchio esclusivamente con luce diurna o in presenza di una buona illuminazione.

Funzionamento:

- Durante il funzionamento, non toccare la tramoggia e la bocchetta!
- Il movimento del disco portalamme non si arresta subito dopo lo spegnimento dell'apparecchio!
- Mettere in funzione l'apparecchio solo quando è completamente montato.
- Prima di utilizzare l'apparecchio, eseguire sempre un controllo visivo. L'apparecchio deve trovarsi in uno stato di funzionamento sicuro.
- Non lavorare mai da soli.
- Sostituire immediatamente le parti danneggiate o usurate.
- Utilizzare l'apparecchio solo nello stato tecnico prescritto dal costruttore.
- Non lavorare con il biotrituratore in caso di pioggia, neve, tempesta o temporale (pericolo di fulmini!). Non utilizzare il biotrituratore in ambienti bagnati o umidi.
- Non disattivare i dispositivi di sicurezza e protezione dell'apparecchio.
- Mantenere sempre l'apparecchio in condizioni di sicurezza.
- Non trasportare mai il biotrituratore con il motore acceso.
- Non trasportare mai l'apparecchio con la parte superiore del biotrituratore aperta o non bloccata.
- Prima di spostarsi da un posto all'altro spegnere il motore, attendere che il disco portalamme si fermi e staccare l'apparecchio dal collegamento di rete.
- Per gli spostamenti, trasportare il biotrituratore servendosi esclusivamente della maniglia.
- Durante il lavoro, mantenersi sempre saldamente in posizione e non sporgersi troppo in avanti.
- Non caricare il biotrituratore da una posizione troppo elevata.
- Quando non sono in uso, disconnettere sempre i biotrituratori dal collegamento di rete.

In caso di errori di funzionamento o di incidente:

- Se il cavo di rete è danneggiato o tagliato, staccare immediatamente il connettore di rete dalla rete elettrica!
- In caso di intrusione di un corpo estraneo, di rumori insoliti o di vibrazioni, spegnere subito il biotrituratore e staccarlo dal collegamento di rete. Poi procedere nel modo seguente:
 - ispezionare eventuali danni,
 - fissare di nuovo i componenti allentati, ad es. stringere le viti,
 - fare sostituire o riparare dal servizio di assistenza clienti tutti i componenti danneggiati.

5 MONTAGGIO

⚠ ATTENZIONE! Pericolo dovuto a montaggio incompleto! L'utilizzo di un apparecchio non completamente montato può avere come conseguenza lesioni gravi.

- Utilizzare l'apparecchio solo se è completamente montato!
- Prima dell'accensione verificare che tutti i dispositivi di sicurezza e di protezione siano presenti e funzionanti!

5.1 Utensili in dotazione

- 1 chiave a tubo SW10
- 1 chiave a forcilla o ad anello con apertura 10/8
- 1 inserto Torx T30

5.2 Montaggio della base (01 – 04)

Accessori:

- 2 tubi di base
 - 6 viti M8 x 35/40 (TCS Duotec 2500: una già montata sull'attrezzo)
 - 6 rondelle 8,4 x 16 - DIN 125
 - 6 dadi esagonali M8
 - 2 rondelle 10,5 x 30 x 5
1. Posizionare l'attrezzo su un appoggio adeguato, ad es. un tavolo.
 2. Separare a metà il biotrituratore.
 3. Svitare il dado M8 (01/1).
 4. Estrarre l'asta di traino (01/2) (01/b) e rimuovere la parte superiore.
 5. Allentare la vite di bloccaggio (02/1).
 6. Spostare la chiusura centrale (02/2) e rimuovere il tubo di riempimento.

7. Spostare a lato la parte inferiore e rimuovere il cartone.
8. Appoggiare le rondelle 10,5 x 30 x 5 e il tubo di base sull'alloggiamento e introdurre le viti M8 x 35/40 (3).
9. Fissare il tubo di base con le rondelle 8,4 x 16 (DIN 125) e i dadi M8. (Montaggio identico a destra e a sinistra) (4).

ⓘ AVVISO Per facilitare il montaggio dell'asse della ruota, non stringere a fondo i dadi ma fissare i tubi di base solo con le viti!

5.3 Montaggio degli assi ruote e delle ruote (05 – 08)

Accessori:

- 1 tubo per asse
 - 2 viti M8x40
 - 2 rondelle Ø8,4x16 - DIN 125
 - 2 dadi M8
 - 2 ruote con cuscinetti a sfere
 - 2 vite a spalla (= assi ruote)
 - 2 dadi esagonali M10
 - 2 rondelle ondulate 13x24x0,5
 - 2 rondelle di fissaggio 10,5
1. Avvitare il tubo per asse con 2 viti M8x40, 2 rondelle Ø8,4x16 e 2 viti a M8 sulle basi (05).
 2. Stringere i 6 dadi sui tubi per asse.
 3. Posizionare la parte inferiore del biotrituratore sulle basi.
 4. Posizionare la parte superiore del biotrituratore sulla parte inferiore del biotrituratore (06).
 5. Innestare la parte superiore del biotrituratore nella chiusura centrale.
 6. Inserire l'asta di traino nei fori della parte superiore e inferiore del biotrituratore (07).
 7. Avvitare il dado M8 sull'asta di traino (07).
 8. Avvitare la vite di bloccaggio (02/1).
 9. Fissare le ruote (con cuscinetti a sfere compressi) con la vite a spalla, 2 rondelle ondulate 13x24x0,5, 2 rondelle dentate 10,5 e il dado M10 al tubo per asse (08).
 10. Montare i copriruota sulle ruote (08).

5.4 Montaggio della tramoggia di riempimento (09)

Accessori:

- 1 cacciavite
- 4 viti M6 x 25
- 4 rondella A6,4 DIN 9021

1. Montare le protezioni (09/1) sul tubo di riempimento (09/2).
2. Posizionare la tramoggia di riempimento (09/3) sul tubo di riempimento.
3. Fissare la tramoggia di riempimento con 4 viti M6x25 e 4 rondelle Ø6,4x18 al tubo di riempimento.

5.5 Montaggio del tubo di riempimento (09)

Accessori:

- 4 rondelle 6,4 - DIN 125
 - 4 rondelle dentate 6,4
 - 1 vite M6x25
 - 3 viti M6x16
1. Posizionare il tubo di riempimento (09/2) sul biotrituratore da giardino.
 2. Fissare il tubo di riempimento al biotrituratore da giardino.

6 UTILIZZO

ATTENZIONE! Pericolo di gravi lesioni!

Esiste il pericolo di gravi lesioni in caso di bambini, persone con limitate capacità fisiche, sensoriali o mentali, persone con esperienza e competenza insufficiente e persone che non conoscono le istruzioni operative.

- Non consentire mai l'uso dell'attrezzo alle persone sopra indicate.
- Attenersi necessariamente alle norme locali relative al limite di età per l'utilizzatore.

6.1 Collegamento del connettore di rete

1. Collegare il cavo di rete del biotrituratore a un cavo di prolunga.
2. Verificare che il cavo di prolunga sia correttamente in sede.
3. Collegare il cavo di prolunga alla tensione di rete domestica.

6.2 Accendere il motore

ATTENZIONE! Danni alla macchina dovuti a un utilizzo scorretto! In caso di utilizzo errato possono verificarsi danni alla macchina.

- Introdurre il materiale da tritare solo quando l'apparecchio è già acceso.
- Non introdurre altro materiale da tritare dopo lo spegnimento dell'apparecchio.

1. Premere l'interruttore di accensione.

6.3 Introduzione del materiale da tritare

Il materiale da tritare comprende ad es.:

- rami, tronchi sottili, arbusti e siepi
- steli di fiori, scarti di frutta e verdura
- carta, cartone, ecc. (asportare le graffe metalliche dai cartoni!)

Non è consentito tritare ad es.:

- radici di qualsiasi tipo miste a terriccio e pietre (danneggiamento delle lame),
- elementi e sacchetti di plastica, vetri, parti metalliche
- ossa, cassette di legno, scarti di tessuto, ecc.
- Giornali, riviste, stampe a colori, cataloghi e simili pubblicazioni contengono additivi sintetici non idonei al compostaggio.

I rifiuti di giardinaggio contenenti semi non sono adatti al compostaggio!

Tramoggia superiore

Dall'alto sono inseriti:

- rami, tronchi sottili, arbusti fino a max. 13 mm Ø
- steli di fiori, scarti di frutta e verdura, carta, cartone
- Per carta e cartone: inserire nella tramoggia in stato asciutto e non ripiegato troppo spesso!

Introduzione laterale

Dal lato sono inseriti:

- tutti i legni fino a max. 40 mm Ø. I rami più piccoli alle estremità dei rami principali sono introdotti dall'alto.

Con lame ben affilate il materiale da tritare è trascinato con molta forza dentro all'attrezzo. Pertanto è necessario tenere saldamente i rami più robusti per evitare di sovraccaricare il motore.

6.4 Spegner il motore

1. Premere l'interruttore di spegnimento.

6.5 Sblocco del disco portalamo

ATTENZIONE! Pericolo di lesioni dovuto a disattenzioni durante le operazioni! La fuoriuscita di pezzi può provocare lesioni gravi!

- Fare attenzione all'espulsione di materiale e tenere il volto lontano dalla tramoggia.

CAUTELA! Pericolo di schiacciamento durante l'apertura e la chiusura dell'alloggiamento! Rischio di lesioni alle mani e alle dita!

- Prestare attenzione alle mani e alle dita quando si apre e si chiude l'alloggiamento.

AVVISO Quando si chiude l'alloggiamento, assicurarsi che la sua parte superiore sia correttamente in sede negli appositi recessi della parte inferiore.

1. Spegnerne il biotrituratore.
2. Staccare l'apparecchio dal collegamento di rete.
3. Svitare la vite di bloccaggio e rimuovere l'alloggiamento.
4. Rimuovere il materiale di triturazione che causa il blocco.
5. Controllare che il disco portalame e le lame del biotrituratore non siano danneggiati.
6. Chiudere l'alloggiamento e serrare nuovamente la vite di bloccaggio.
7. Riconnettere l'apparecchio al collegamento di rete.
8. Premere l'interruttore per la protezione da sovraccarico.
9. Accendere di nuovo il biotrituratore.

Se il blocco non è stato eliminato, rivolgersi al nostro servizio di assistenza clienti.

7 MANUTENZIONE E CURA

PERICOLO! Pericolo di morte a causa della corrente elettrica! In caso di contatto con componenti sotto tensione sussiste il pericolo immediato di morte per folgorazione!

- Prima di interventi di manutenzione, cura e pulizia scollegare l'apparecchio dalla rete elettrica.

ATTENZIONE! Pericolo di lesioni da taglio. Pericolo di tagli in caso di contatto con parti taglienti, parti in movimento e utensili da taglio.

- Prima di eseguire lavori di manutenzione, cura e pulizia spegnere sempre l'apparecchio. Staccare l'apparecchio dalla rete elettrica.
- Durante i lavori di manutenzione, cura e pulizia indossare sempre guanti protettivi.

ATTENZIONE! Pericolo di infortunio in caso di lavori di riparazione. Lavori di riparazione inappropriati possono causare lesioni gravi e danneggiare l'apparecchio.

- Fare eseguire gli interventi di riparazione solo presso le stazioni di servizio del produttore o da aziende specializzate autorizzate!

- Dopo ogni utilizzo verificare lo stato di usura del biotrituratore e sostituire gli eventuali componenti danneggiati.
- Mantenere la feritoia di aerazione libera da residui e depositi.
- Utilizzare solo i ricambi previsti dal costruttore.

7.1 Lame del biotrituratore

Per ottenere una trinciatura ottimale e per prevenire i danni all'apparecchio, sostituire le lame a intervalli regolari.

- Sostituire le lame sempre in coppia.
- Serrare sempre a fondo le viti.
- Non lavorare con lame non affilate.

7.2 Rimozione del tubo di riempimento

1. Spegnerne l'apparecchio.
2. Attendere che il disco portalame si fermi.
3. Scollegare la spina dalla presa di alimentazione.
4. Allentare ed estrarre la vite di bloccaggio (02/1).

Pericolo! La vite di bloccaggio non può essere sostituita da un'altra vite. Utilizzare solo la vite di bloccaggio originale!

5. Spostare la chiusura centrale (02/2) e rimuovere il tubo di riempimento.

7.3 Sostituzione/riposizionamento delle lame del biotrituratore (10)

1. Mediante inserto Torx T30 e chiave a forcella o ad anello con apertura 10/8 allentare ed estrarre le viti a testa svasata (10/1).
2. Estrarre la lama (10/2) e girarla. Quando non sono più affilate da nessuno dei due lati, sostituire le lame.
3. Fissare di nuovo la lama e girare o sostituire la seconda lama.
4. Chiudere l'alloggiamento e serrare la vite di bloccaggio.

7.4 Smontaggio del pretranciatore e del disco portalame (10 – 13)

1. Con la chiave a brugola allentare la vite a esagono incassato nel portalame e tenere fermo il disco portalame inferiore per evitarne la rotazione (10).
2. Rimuovere verso l'alto i seguenti componenti:
 - vite a esagono incassato con pretranciatore (11) e disco
 - disco portalame superiore (12)

- distanziale a tubo (13)
- disco portalamme inferiore

Il montaggio avviene in sequenza inversa.

7.5 Montaggio del tubo di riempimento

Se non è possibile chiudere il tubo di riempimento (bloccaggio):

1. ruotare il disco portalamme di 90°.
2. Richiudere il tubo di riempimento e agganciarlo nella leva di bloccaggio (chiusura centrale).

Pericolo! *Prima della messa in funzione verificare che il tubo di riempimento sia correttamente agganciato! Il tubo di riempimento deve essere innestato nella chiusura centrale.*

3. Avvitare la vite di bloccaggio.

Pericolo! *La vite di bloccaggio non può essere sostituita da un'altra vite. Utilizzare solo la vite di bloccaggio originale!*

7.6 Cura

- Dopo l'utilizzo, eliminare lo sporco e i resti della trinciatura.
- Non pulire l'apparecchio con acqua corrente o apparecchi ad alta pressione.
- Non utilizzare detergenti né solventi.
- Per la pulizia utilizzare una spazzola morbida o uno straccio.

- Spruzzare olio spray biodegradabile all'interno dell'alloggiamento per la protezione anti-corrosione.

8 MAGAZZINAGGIO

Pulire il biotrituratore dopo ogni utilizzo. Conservarlo in un luogo asciutto e chiudibile a chiave, al di fuori della portata dei bambini.

In previsione di un immagazzinamento invernale, effettuare le seguenti operazioni:

1. Spegnerne l'apparecchio e staccarlo dal collegamento di rete.
2. Attendere che il disco portalamme si fermi.
3. Svitare la vite di bloccaggio e rimuovere l'alloggiamento.
4. Liberare la camera interna del biotrituratore dal materiale di triturazione grezzo e umido.
5. Chiudere l'alloggiamento e serrare la vite di bloccaggio.
6. Conservare il biotrituratore in posizione verticale.

9 SUGGERIMENTI PER L'ELIMINAZIONE DEI GUASTI

AVVISO In caso di guasti non elencati in questa tabella o che non si è in grado di eliminare personalmente, rivolgersi al nostro servizio clienti.

Guasto	Possibile causa	Soluzione
Il motore non parte.	Presa della rete domestica difettosa.	Utilizzare un'altra presa della rete domestica.
	Cavo di prolunga danneggiato.	Controllare il cavo e sostituirlo se necessario.
L'apparecchio non preleva il materiale da triturare.	Ingorgo nell'unità lame.	Se necessario, rimuovere il materiale dall'unità lame.
	Unità lame bloccata da materiale bagnato.	Eliminare l'ostruzione inserendo dei rami.
Il materiale non viene tagliato correttamente.	Lame non affilate o danneggiate	Girare o sostituire le lame.
Il motore si spegne.	L'interruttore di protezione del motore è intervenuto a causa di sovraccarico o blocco del disco portalamme.	Trascorso un tempo di raffreddamento di circa cinque minuti, è possibile riavviare il motore.
Rumori insoliti, ticchettio nell'apparecchio.	Viti del motore, del fissaggio del motore, del telaio o dell'unità lame allentate.	Serrare le viti.

10 TRASPORTO

Per facilitare il trasporto, il biotrituratore può essere diviso a metà (cerniera).

1. Svitare il dado M8 (01/1).
2. Estrarre l'asta di traino (01/2) (01/b) e rimuovere la parte superiore.

11 SMALTIMENTO

Note sulla legge sulle apparecchiature elettriche ed elettroniche (ElektroG)



- Le apparecchiature elettriche ed elettroniche non appartengono ai rifiuti domestici, ma devono essere portati presso una raccolta o smaltimento dei rifiuti separati!
- I proprietari o gli utilizzatori di apparecchiature elettriche ed elettroniche sono tenuti per legge alla restituzione dopo l'uso.

Il simbolo del cestino barrato significa che le apparecchiature elettriche ed elettroniche non possono essere smaltite insieme ad altri rifiuti.

13 GARANZIA

Elimineremo - a nostra discrezione tramite riparazione o consegna sostitutiva - eventuali difetti di produzione o del materiale dell'apparecchio entro i termini di prescrizione previsti dalla legge per i diritti di ricorso per vizi della cosa. I termini di prescrizione dipendono dalla normativa in vigore nel paese in cui l'apparecchio è stato acquistato.

I termini della garanzia valgono solo nei casi seguenti:

- Osservare le presenti istruzioni per l'uso
- Trattamento corretto
- Utilizzare parti di ricambio originali

Sono esclusi dalla garanzia:

- danni della vernice da ricondurre alla normale usura
- Parti usurabili che sono contraddistinte sulla scheda ricambi xxxxxx (x) con un riquadro

Il periodo di garanzia inizia con l'acquisto da parte del primo consumatore finale. Fondamentali sono la data e la ricevuta di acquisto. Rivolgersi al proprio rivenditore o al centro di assistenza autorizzato più vicino presentando la presente garanzia e la ricevuta di acquisto originale. La presente dichiarazione di garanzia non altera i diritti derivanti da vizi del prodotto spettanti per legge all'acquirente nei confronti del venditore.

Le apparecchiature elettriche ed elettroniche possono essere depositate gratuitamente nei seguenti punti:

- Servizio pubblico di smaltimento o punti di raccolta (ad es. cantieri comunali)
- Rivenditori di apparecchiature elettriche (fissi oppure online), se i gestori sono obbligati ad accettarli oppure volontariamente il servizio.

Queste affermazioni valgono solo per apparecchi installati e venduti nei Paesi dell'Unione Europea e che sono soggetti alla direttiva europea 2012/19/UE. Nei Paesi al di fuori dell'Unione Europea possono valere disposizioni differenti per lo smaltimento di apparecchi elettrici ed elettronici.

12 SERVIZIO CLIENTI/ASSISTENZA

In caso di domande sulla garanzia, la riparazione o i pezzi di ricambio, rivolgersi al centro di assistenza AL-KO più vicino. Per reperirlo, consultare il sito Internet all'indirizzo:

www.al-ko.com/service-contacts

La garanzia decade nei casi seguenti:

- Tentativi di riparazione in proprio
- Modifiche tecniche eseguite in proprio
- Uso non conforme alla destinazione

