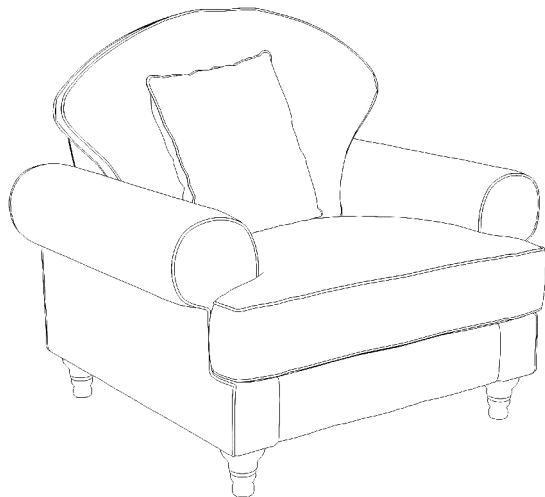


# WESTMINSTER 1/ CARMEN 1

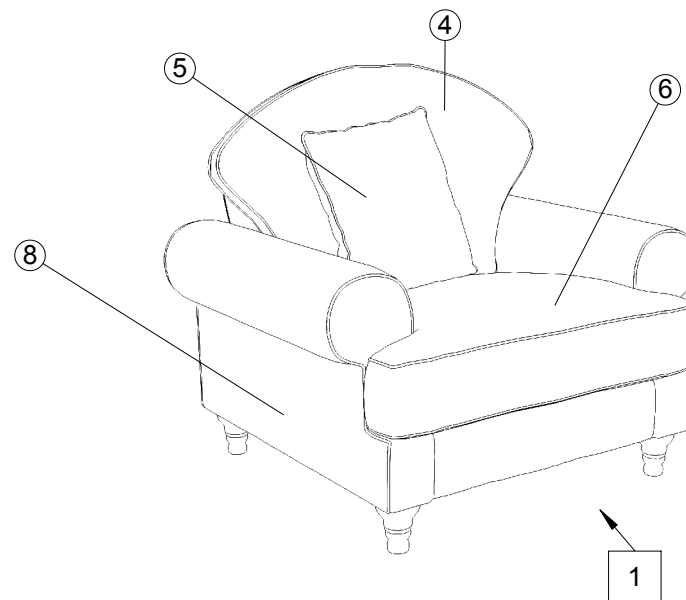
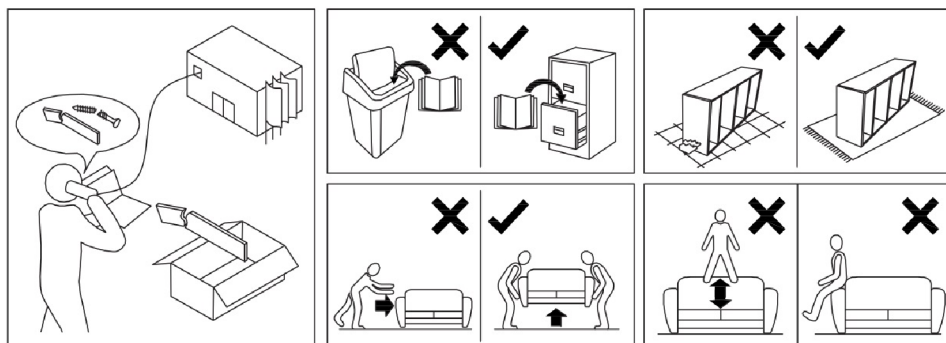


2023-07-05

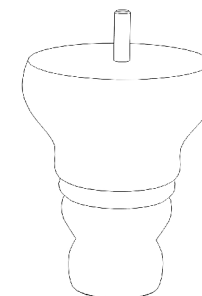


15 min.

- |                               |                           |
|-------------------------------|---------------------------|
| Ⓚ Montageanleitung            | Ⓚ Assembly Instructions   |
| Ⓚ Notice de montage           | Ⓚ Istruzioni di montaggio |
| Ⓚ Handleiding voor de montage | Ⓚ Instrukcja montażu      |
| Ⓚ Montážní návod              | Ⓚ Návod na montáž         |
| Ⓚ Szerelési útmutató          | Ⓚ Instrucțiuni de montaj  |
| Ⓚ Montaj talimatı             | Ⓚ Инструкции по монтажу   |

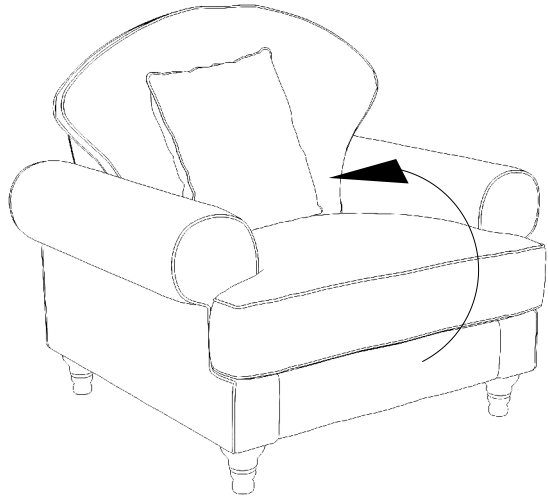


GT2  
h = 120mm

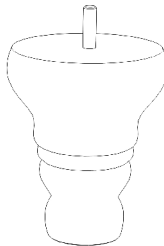
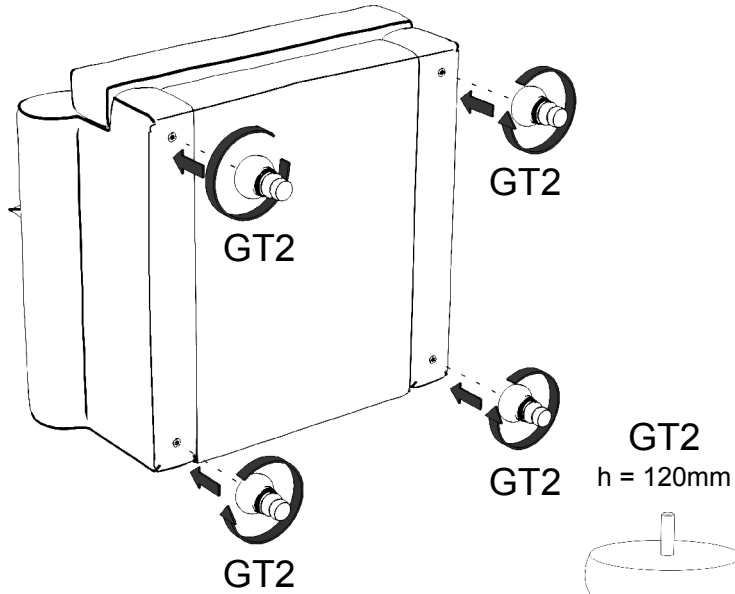


x4

1

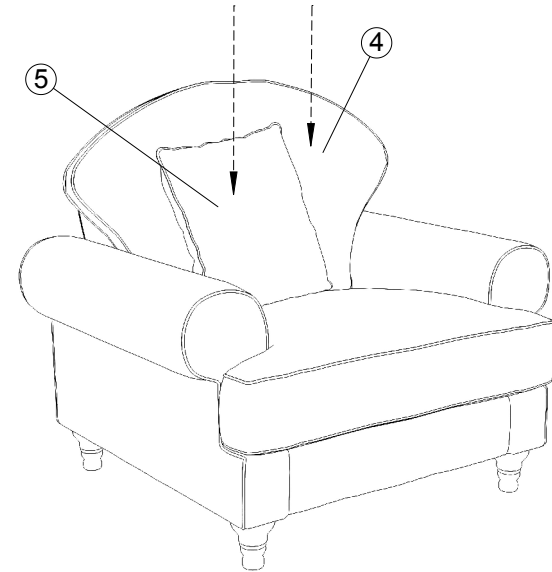
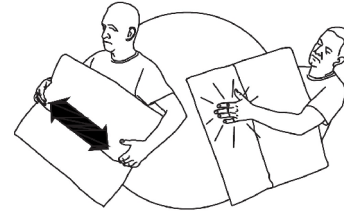


2



x4

3



LISTA SKŁADOWA / COMPONENT LIST / KOMPONENTENLISTE

Nr / No	Nazwa / Name	Ilość / Quantity / Menge
4	Poduszka oparciowa / Back cushion / Rückenkissen	1
5	Poduszka 42x42 / Pillow 42x42 / Kissen 42x42	1
6	Poduszka siedziskowa / Seat cushion / Sitzkissen	1
8	Korpus mebla / Furniture body / Möbelkorpus	1
9	Noga meblowa / Furniture leg / Möbelbein	4

KARTA SERWISOWA / SERVICE FORM / SERVICEKARTE

