

HIMPROVN.22DE

HERGESTELLT IN SPANIEN
Manufacturas GRE, S.A. Aritz bidea n° 57
Belako industrialdea, apartado 69
48100 Munguia (Vizcaya) España
n° reg. Ind. 48-06762

Stahlwandbecken.



Bevor sie mit der montage anfangen lesen sie mit aufmerksamkeit die gebrauchsanweisungen von allen kitteilen. Bewahren sie bitte diese wichtigen hinweise zur späteren einsichtnahme auf.

Montagevideos auf unserer Website.

Photos und bilder sind nicht vertraglich.

#1 03 - 04

Sicherheitshinweis. Vorbereitung
des bodens.

#2 05 - 07

#3 08 - 13

Bestandteile.

#4 14 - 27

Installation.

#5 28 - 29

Wartung
und gebrauch.

#6 30

Accessoires.

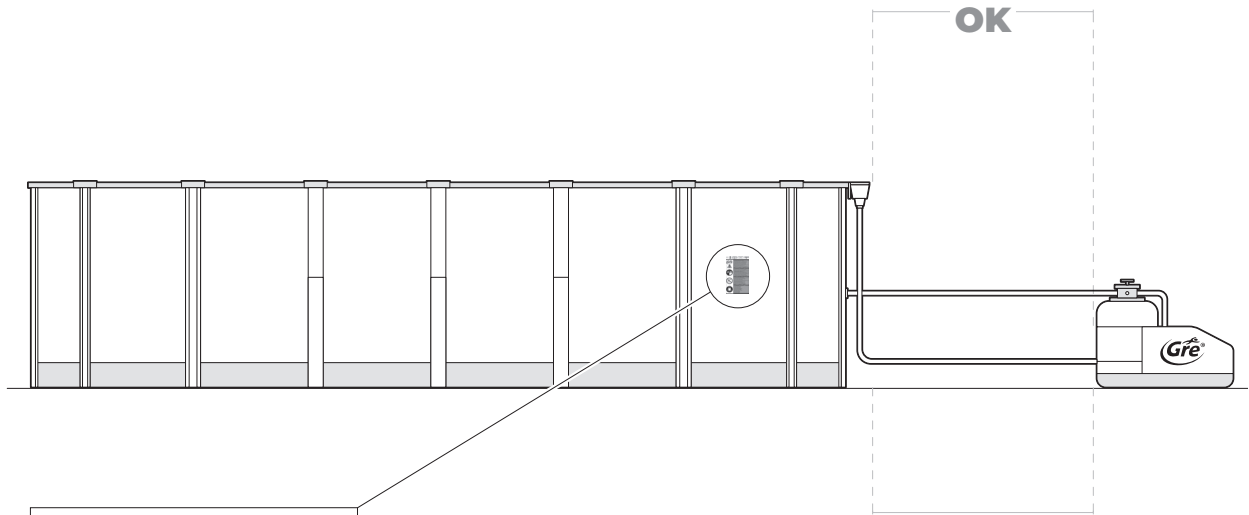
31

Garantie.

Bitte bewahren Sie diese Seite für
eventuelle spätere Beanstandungen
und/oder Rücksendungen auf.

#1

Sicherheitshinweis.



3,5 m
Mindestabstand.

ETOREGIS

Gre

! Achtung!

Personen, die Wasser trinken:
Achtung auf die Dosierung! Achten Sie auf die Dosierung.
Achtung auf die Dosierung! Achten Sie auf die Dosierung.
Achtung auf die Dosierung! Achten Sie auf die Dosierung.
Achtung auf die Dosierung! Achten Sie auf die Dosierung.

Personen, die Wasser duschen:
Achtung auf die Dosierung! Achten Sie auf die Dosierung.
Achtung auf die Dosierung! Achten Sie auf die Dosierung.
Achtung auf die Dosierung! Achten Sie auf die Dosierung.
Achtung auf die Dosierung! Achten Sie auf die Dosierung.

Personen, die Wasser baden:
Achtung auf die Dosierung! Achten Sie auf die Dosierung.
Achtung auf die Dosierung! Achten Sie auf die Dosierung.
Achtung auf die Dosierung! Achten Sie auf die Dosierung.
Achtung auf die Dosierung! Achten Sie auf die Dosierung.

Personen, die Wasser kloppen:
Achtung auf die Dosierung! Achten Sie auf die Dosierung.
Achtung auf die Dosierung! Achten Sie auf die Dosierung.
Achtung auf die Dosierung! Achten Sie auf die Dosierung.
Achtung auf die Dosierung! Achten Sie auf die Dosierung.

Personen, die Wasser trinken:
Achtung auf die Dosierung! Achten Sie auf die Dosierung.
Achtung auf die Dosierung! Achten Sie auf die Dosierung.
Achtung auf die Dosierung! Achten Sie auf die Dosierung.
Achtung auf die Dosierung! Achten Sie auf die Dosierung.

Sicherheitshinweise.

Vor Einbau und Nutzung des Pools bitte aufmerksam die in diesem Handbuch aufgeführten Informationen lesen, verinnerlichen und einhalten. Die Sicherheitshinweise und -vorschriften beziehen sich auf einige der am häufigsten auftretenden Risiken in Zusammenhang mit Freizeit im Wasser, sie umfassen jedoch nicht alle Risiken und Gefahren, die auftreten können. Seien Sie vorsichtig, handeln Sie kritisch und mit gesundem Menschenverstand, wenn Sie sich im Wasser aufhalten. Bewahren Sie diese Informationen gut auf, um später darauf zurückgreifen zu können.

Die Sicherheit der Menschen, die nicht schwimmen können:

- Eine aufmerksame, aktive und kontinuierliche Überwachung der Kinder, die nicht oder noch nicht gut schwimmen können durch einen dafür zuständigen Erwachsenen ist stets erforderlich (bitte bedenken Sie, dass bei Kindern unter fünf Jahren das höchste Risiko zu ertrinken auftritt).
- Sorgen Sie dafür, dass ein dafür zuständiger Erwachsener den Pool stets überwacht, wenn dieser genutzt wird.
- Zweckmäßig ist, dass Kinder, die nicht oder noch nicht gut schwimmen können, bei der Benutzung des Pools eine eigene Schutzausrüstung tragen.
- Wenn der Pool nicht genutzt oder nicht überwacht wird, entfernen Sie alle Spielsachen daraus, um zu verhindern, dass sich die Kinder dem Pool nähern.

Sicherheitsvorrichtungen

- Es ist empfehlenswert, eine Sperre anzubringen (und in diesem Fall Sicherheitselemente an Türen und Fenstern anzubringen), um einen etwaigen nicht erlaubten Zugang zum Pool zu verhindern.
- Sperren, Abdeckungen, Alarmer für Pools oder analoge Sicherheitsvorrichtungen sind hilfreich, ersetzen jedoch nicht die ununterbrochene Überwachung durch einen dafür zuständigen Erwachsenen.

Sicherheitsausrüstung

- Es wird empfohlen, eine Rettungsausrüstung (beispielsweise eine Boje) nahe dem Pool zur Hand zu haben.
- Halten Sie am Pool ein einwandfrei funktionierendes Telefon und eine Liste mit den Notrufnummern bereit.

Sichere Nutzung des Pools

- Regen Sie alle Benutzer, vor allem Kinder, dazu an, schwimmen zu lernen.
- Erlernen Sie Rettungsmethoden (Herz-Lungen-Wiederbelebung) und bringen Sie Ihre Kenntnisse regelmäßig auf den neuesten Stand. Diese Handgriffe können im Notfall Leben retten.
- Erklären Sie den Nutzern des Pools, auch den Kindern, welche Vorgehensweise diese im Notfall zu befolgen haben.
- Springen Sie nie in flache Becken, da Sie dabei ernste oder sogar tödliche Verletzungen erleiden können.
- Nutzen Sie den Pool nicht nach dem Konsum von Alkohol oder der Einnahme von Medikamenten, bei denen die Gefahr besteht, dass Sie den Pool nicht in absoluter Sicherheit nutzen können.
- Ist der Pool mit einer Abdeckung bedeckt, entfernen Sie diese vor Betreten des Beckens vollständig.
- Bereiten Sie das Wasser Ihres Pools auf und legen Sie anerkannte Hygienemaßnahmen fest, um die Nutzer vor wasserbedingten Krankheiten zu schützen. Bitte entnehmen Sie dem Handbuch, wie man das Wasser richtig aufbereitet.
- Bewahren Sie chemische Produkte (beispielsweise Produkte zur Wasseraufbereitung, Reinigung oder Desinfektion) außerhalb der Reichweite von Kindern auf.
- Die beiliegenden Piktogramme müssen an einer gut sichtbaren Stelle weniger als 2 Meter vom Pool entfernt angebracht werden.
- Befestigen Sie die bewegliche Treppe an einer horizontalen Oberfläche.



WICHTIGER HINWEIS:

220 V-Geräte müssen mindestens 3,50 m von Schwimmbadrand entfernt liegen.

Das Gerät muss an einen wechselstromanschluß mit Erdung angeschlossen werden. Dieser muss durch ein Differential (RCD) mit höchstens 30 mA gesichert sein. Anleitung sorgfältig lesen und für spätere Zwecke aufbewahren.

Bei problemen können sie sich mit Uns unter der folgenden deutschen

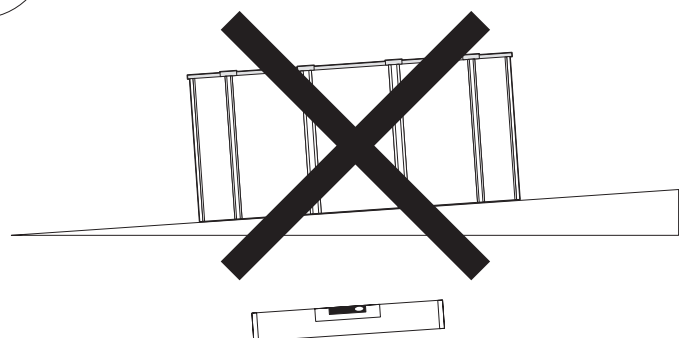
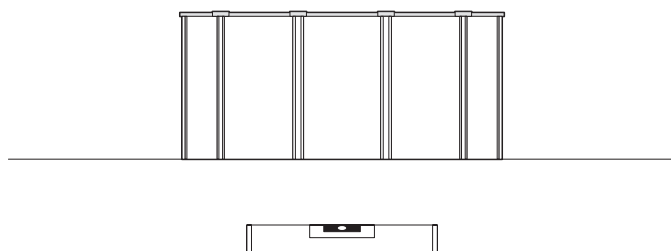
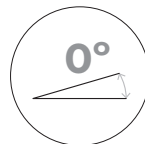
TELEFONNUMMER IN VERBINDUNG SETZEN:

Germany & Austria

Freie nummer : 0 800-952 49 72

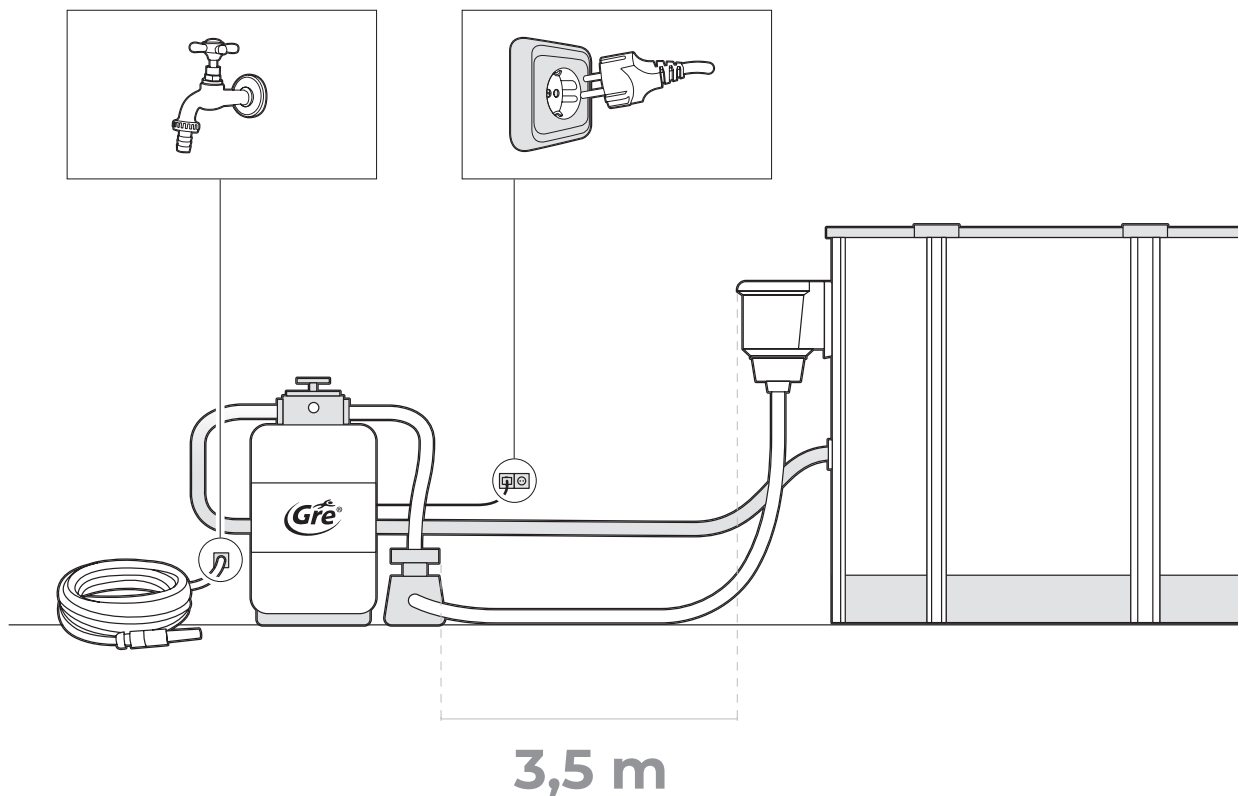
e-mail: kundenservice@gre.es
web: www.grepool.com/de

OK



#2

Vorbereitung des bodens.



Aufstellort

Unsere Schwimmbecken sind als Aufstellbecken für den Privatgebrauch im Freien konzipiert und müssen auf einem festen, ebenen und vollkommen waagrechten Untergrund stehen.

Bitte beachten: 1000 l. = 1m³ = 1000Kg

Verwenden Sie keine Gummi- oder ähnlichen Materialien oder solche, in denen sich das Blech festsetzen kann.

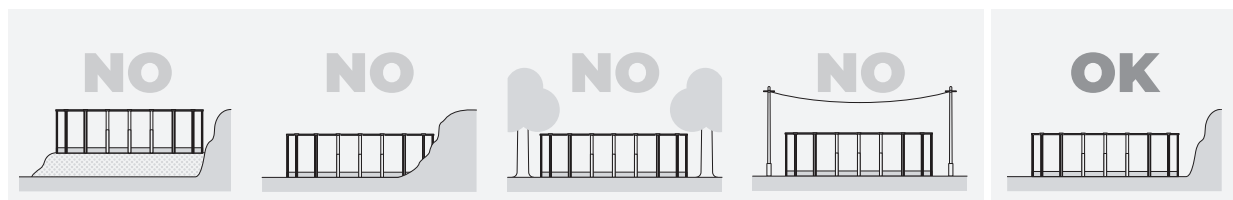
Empfehlungen für die Wahl des besten Beckenstandorts

- Wählen Sie eine Stelle, an der zur Planung des Untergrunds möglichst wenig Erdarbeiten vorzunehmen sind
- Die bei Regen nicht überschwemmt wird.
- An der sich keine unterirdisch verleg-

ten Leitungen (Wasser, Gas, Strom etc.) befinden.

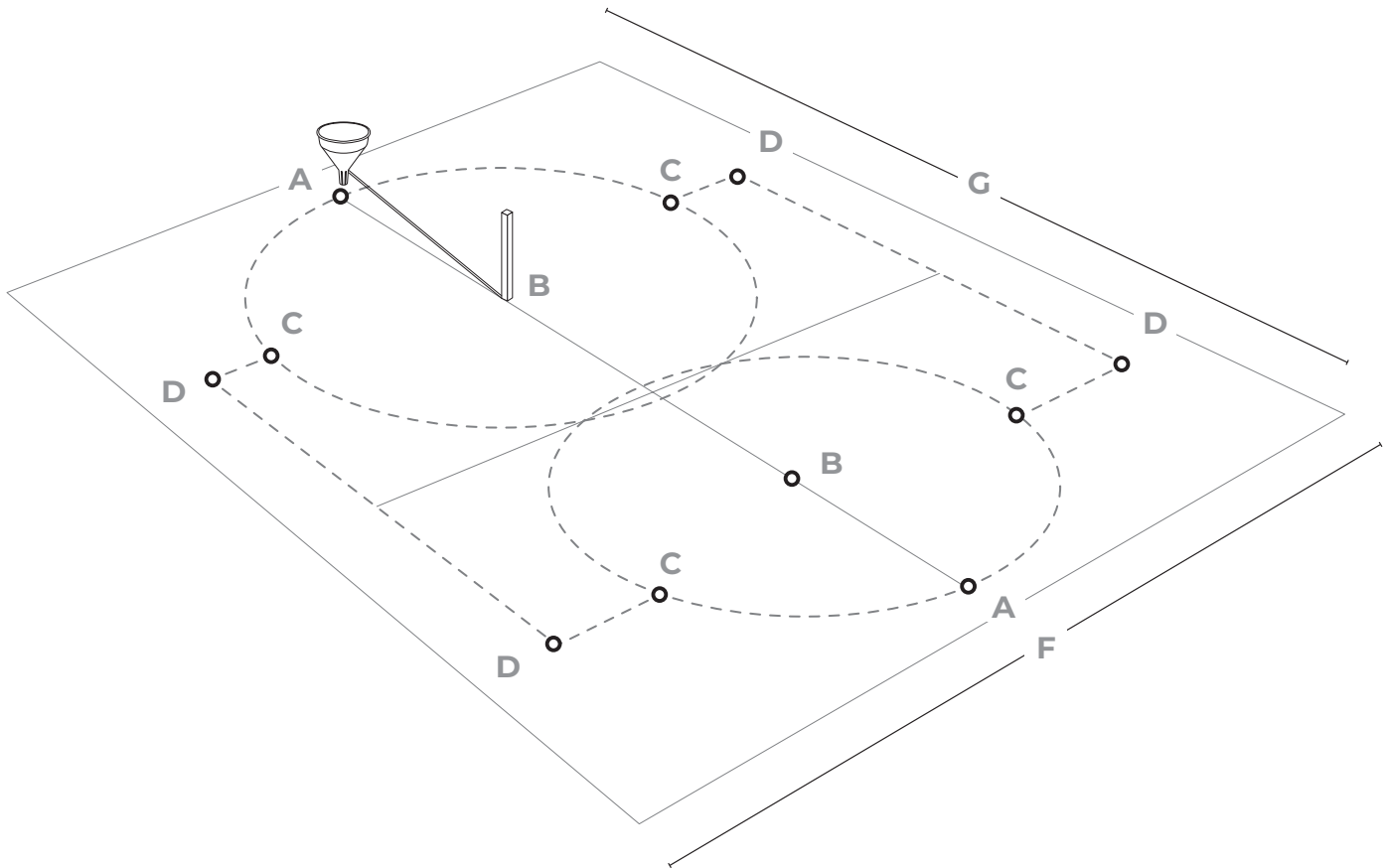
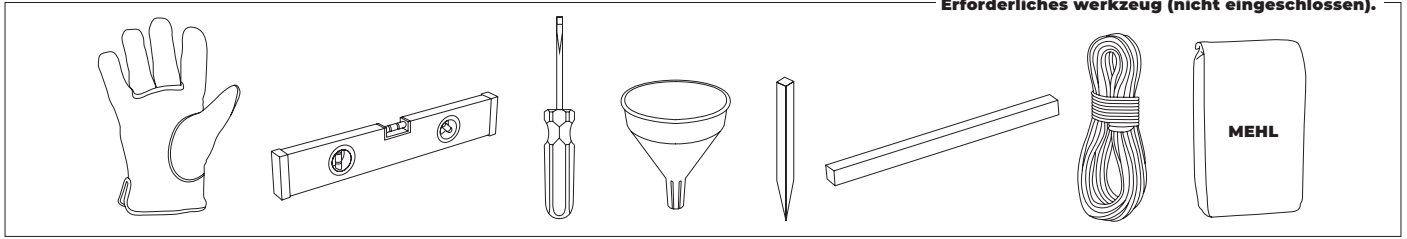
- Nicht unter Stromleitungen aufstellen
- Windgeschützt und nicht in Baumnähe, da Pollen und Blätter das Becken verschmutzen
- Sonnige Stelle mit reichlich Morgensonne
- In der Nähe eines Stromanschlusses sowie Wasserzufflusses/-abflusses

NICHT auf abschüssigem, unebenem, sandigem, felsigem oder weichem Untergrund AUFSTELLEN



2.1

Erforderliches Werkzeug (nicht eingeschlossen).



Erforderliche Fläche

Standort markieren:



Der für die Aufstellung des Pools gewählte (gut planierte) Ort wird anschließend markiert.

Dafür bieten sich Ihnen zwei Optionen:

→ Die Vorbereitung einer Betonplatte (aus Zement usw.) in den notwendigen Abmessungen für das Schwimmbad.

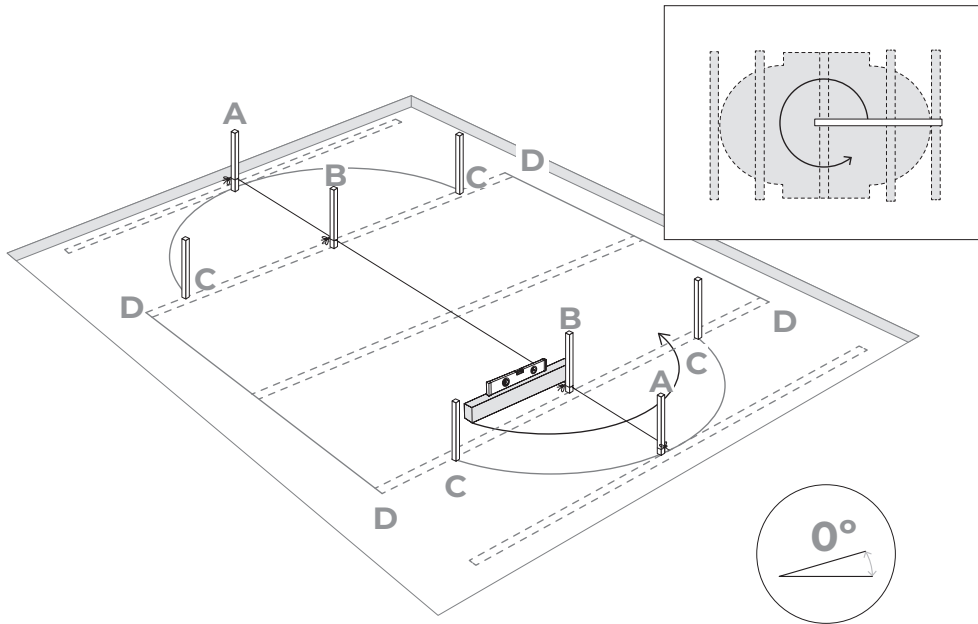
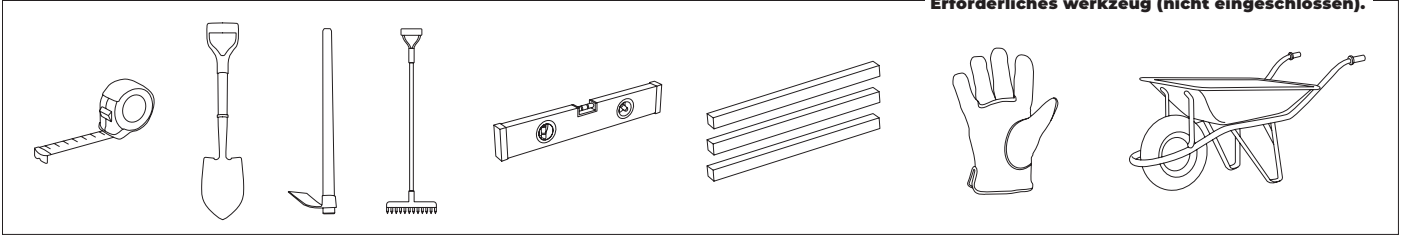
→ Aufstellung direkt auf dem Boden: Boden mit Hilfe von Holzpflocks, Schraubenzieher, Trichter (oder Kunststoffflasche), Mehl oder Kalk und einer Kordel abstecken.

Es empfiehlt sich, vor dem Markieren den gesamten Platzbedarf zu nivellieren (ausgerichtet mittig zum Rechteck entsprechend der Poolausführung). Dadurch werden die Montagearbeiten erheblich erleichtert.

		A-A	A-B=B-C	C-D	D-D
10,00 x 5,50 m.	10,20 x 7,50 m.	9,93 m.	2,750 m.	1 m.	4,87 m.
9,15 x 4,70 m.	9,35 x 6,70 m.	9,01 m.	2,350 m.	1 m.	4,87 m.
8,00 x 4,70 m.	8,30 x 6,70 m.	7,88 m.	2,350 m.	1 m.	3,75 m.
7,30 x 3,75 m.	7,70 x 5,95 m.	7,23 m.	1,875 m.	1 m.	3,75 m.
6,10 x 3,75 m.	6,30 x 5,75 m.	6,11 m.	1,875 m.	1 m.	2,62 m.
5,00 x 3,00 m.	5,20 x 5,00 m.	5,10 m.	1,500 m.	1 m.	2,62 m.

2.2

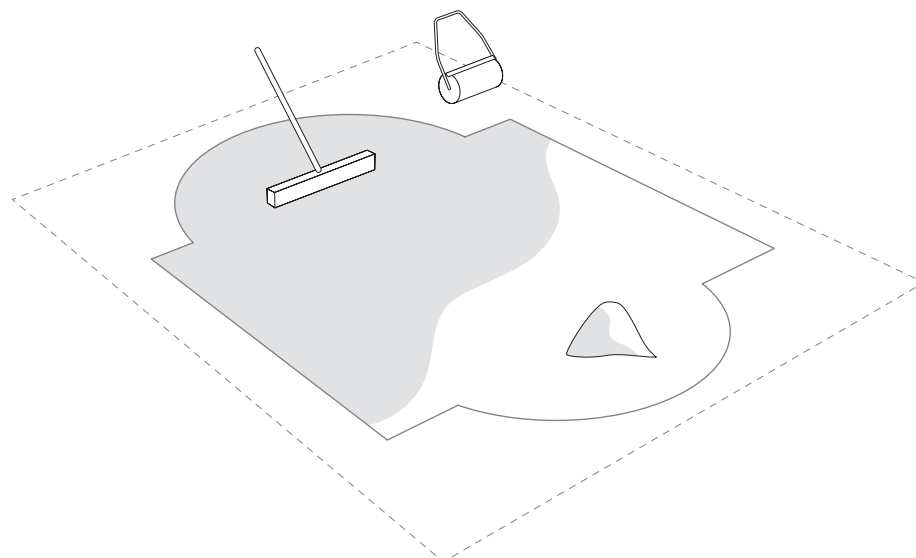
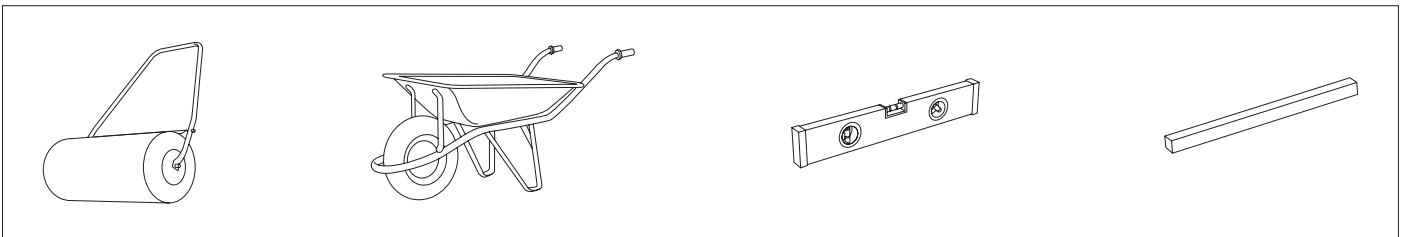
Erforderliches Werkzeug (nicht eingeschlossen).



Nivellierung:

Zum Planieren des Bodens darf niemals Erde aufgeschüttet werden, wo diese fehlt, sondern es darf nur überschüssige Erde ausgehoben werden. Nur so wird die Stabilität und Festigkeit des Bodens gesichert. Laub, wurzeln, Steine usw. müssen natürlich entfernt werden. Wir weisen besonders darauf hin, dass die Bodennivellierung außerordentlich wichtig ist. Nehmen Sie sich daher Zeit und achten Sie darauf, dass das Pool einwandfrei auf dem gewählten Boden aufliegt. Sie sparen sich dadurch Probleme. Wie wird nivelliert: Mit Linealen oder Holzleisten. Graben Sie diese im ausgewählten, sauberen Bereich ein, indem Rechtecke (oder Quadrate) gebildet werden, die untereinander mit Hilfe eines Maurerlineals (aus Aluminium) und einer Wasserwaage nivelliert werden müssen. Wenn alle "Leisten" auf gleicher Höhe liegen und überflüssiges Erdreich entfernt ist, können die noch nicht nivellierten kleinen Zonen aufgefüllt werden (mit sauberem Erdreich oder Kiessand). Dabei muss jedoch immer verdichtet und anschließend nivelliert werden. Achten Sie darauf, dass der Untergrund fest ist und nicht absinkt, wenn das mit Wasser gefüllte Pool darauf steht. Wir empfehlen, einen Fachmann zu Rate zu ziehen: Bauunternehmer, Gärtner usw.

2.3



Finish:

Auf dem sauberen und nivellierten Untergrund wird eine feine Schicht (max.1 cm) gesiebter Sand verteilt.

Diese Schicht wird befeuchtet und verdichtet (mit einer Gartenwalze). Danach noch einmal auf einwandfreie Planierung prüfen.

Der Sand darf nicht zum Nivellieren des Bodens benutzt werden. Das Finish muss einwandfrei sein.

#3

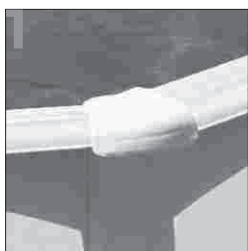
Bestandteile.

Bestandteile vor dem Aufbau des Schwimmbeckens überprüfen und einordnen.

Wenn Sie einen KIT erworben haben, bauen sie jetzt die Leiter und Filteranlage ein. (Beachten Sie die Montageanweisungen). Spätestens 15 Tage nach dem Pool-Kaufdatum ist der Mangel an Kit-Bestandteilen dem Kundendienst mitgeteilt zu werden. Andernfalls wird die Garantie unwirksam.

Ungeachtet der Materialien, die beim Bau von Pools eingesetzt werden, müssen zugängliche Oberflächen regelmäßig überprüft werden, um Verletzungen zu vermeiden.

Foto



EM

PSP & PSO

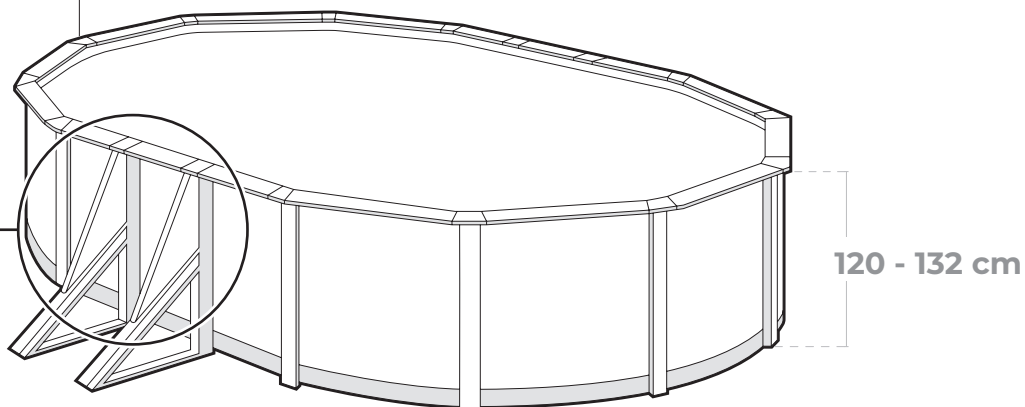
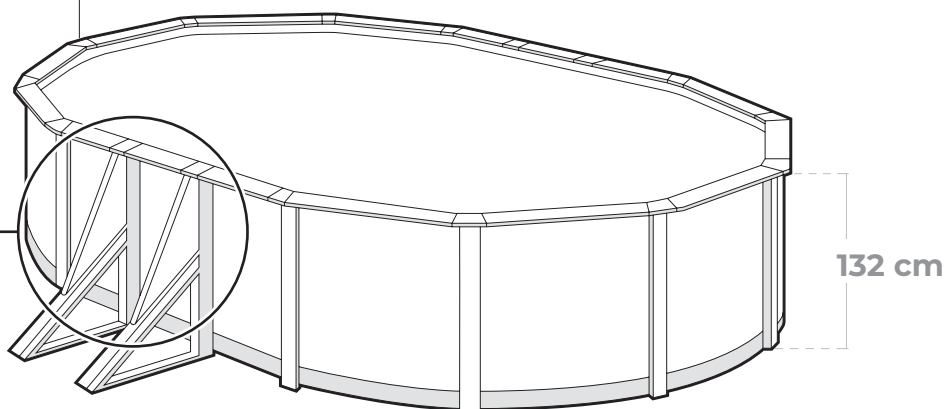


Foto 2



TPL & TP

PSP & PSO

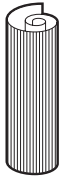


Wichtig.

Es ist sehr wichtig, dass Sie schon beim Auspacken die verschiedene Ausfüllerteile klassifizieren:

- Falls zum Ihren Wasserbeckenmodell die Ausfüller **EM (ZC+ZR)** (sehen Sie Foto 1) beigelegt wurden. Die Anweisung zum Einbauen finden Sie auf den Seiten 10 bis 11.
- Falls zum Ihren Wasserbeckenmodell die Ausfüller **TPL+TP** (sehen Sie Foto 2) beigelegt wurden. Die Anweisung zum Einbauen finden Sie auf den Seiten 12 bis 13.

Bestandteile.



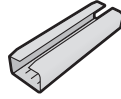
CH



L LINER PVC



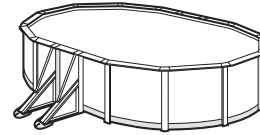
TPVCP SCHUTZSTREIFEN (KITENV)



PIPC PC-BAG



TPVC (KITENV)



120 cm



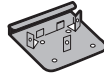
T3 (KITENV)



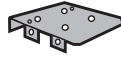
TPS KAPPEN (KITENV)



TC (KITENV)



PU (KITENV)



PU1 (KITENV)



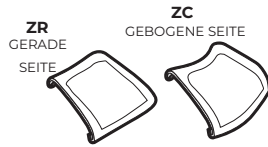
T (KITENV)



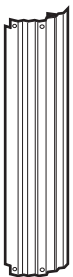
T2 (KITENV)



PE PAPOSTE (KITENV)



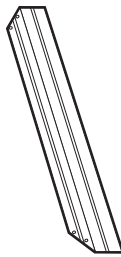
EM (KITENV) S. 24



PV PLV



PV2 KITPOSTE



PTM KPOSTE

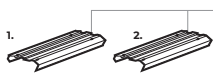
PCF PC-BAG



PI PC-BAG



CN CINCHA



1. RANDPROFIL ZC
2. RANDPROFIL ZR

RANDPROFIL PLY (large mm)	Y = 540 mm S = 705 mm X = 820 mm	M = 1095 mm I = 1145 mm L = 1330 mm Q = 1370 mm R = 1365 mm
-------------------------------------	--	---



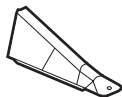
EM1 PBL



EM2 PEBASEL



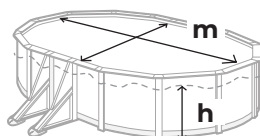
B2 KITPIOBLICUO



PSP KITSPSSO

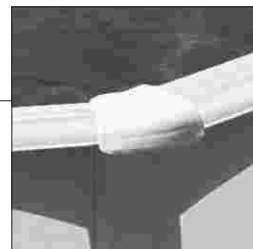


PSO KITSPSSO

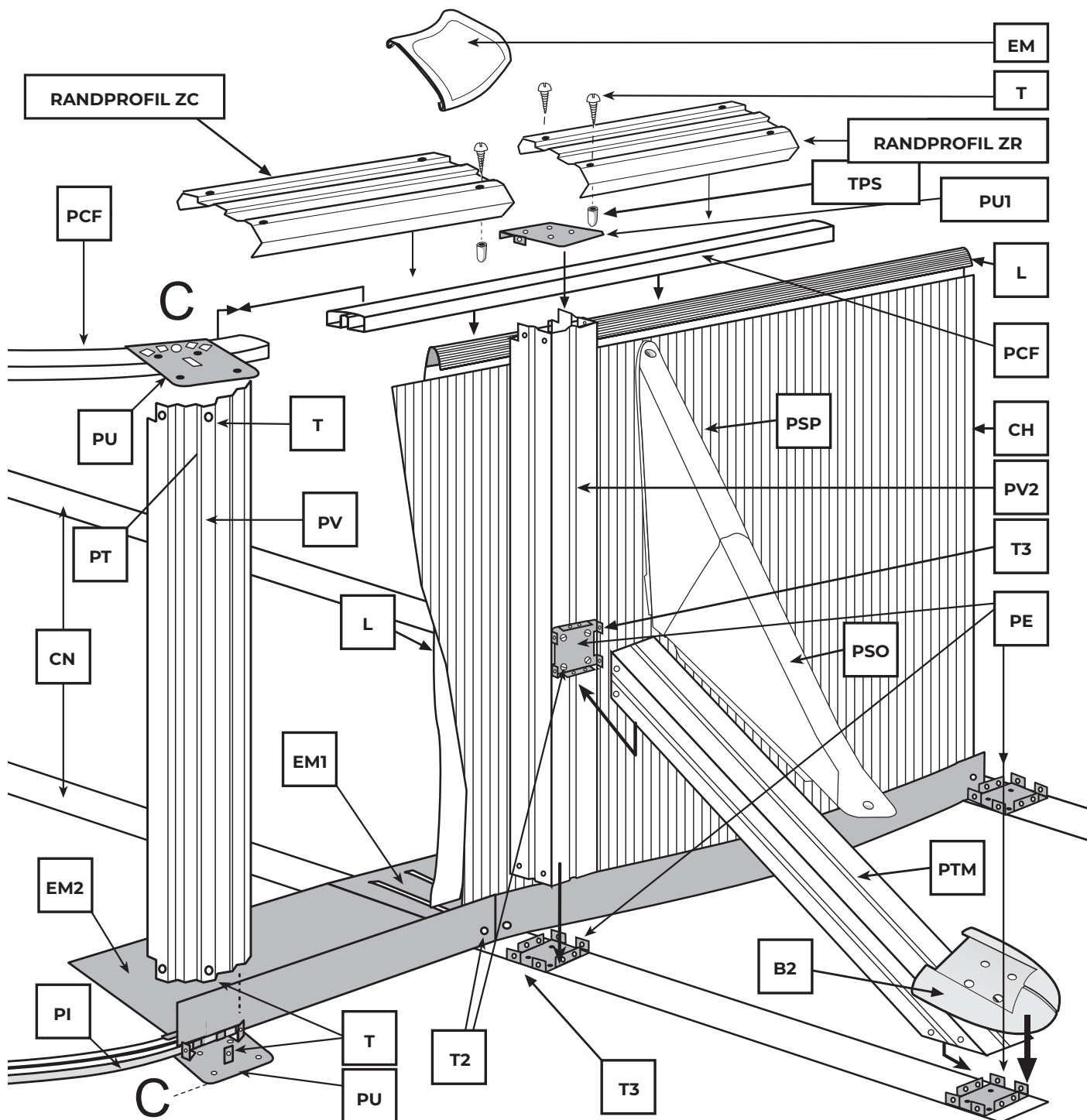
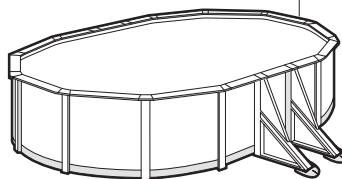


	10,00 x 5,50 m	9,15 x 4,70 m	8,00 x 4,70 m	7,30 x 3,75 m	6,10 x 3,75 m	5,00 x 3,00 m
B2	8	8	6	6	4	4
CH	1	1	1	1	1	1
CN	4	4	3	3	2	2
EM	ZC	16	12	12	10	10
	ZR	8	8	6	6	4
EM1	6	6	4	4	2	2
EM2	4	4	4	4	4	4
LINER (L)	1	1	1	1	1	1
PCF	19	17	15	13	12	10
PE	8	8	6	6	4	4
PI	16	12	12	12	12	10
PIPC	14	10	10	10	10	8
RANDPROFIL	ZC	16L	10L	10M	8R	8M
	ZR	4S+6M	4S+6M	4S+4M	4S+4M	4S+2M
PTM	8	8	6	6	4	4
PSO+PSP	8	8	6	6	4	4
PU	32	24	24	24	20	20
PU1	8	8	6	6	4	4
PV	16	12	12	12	10	10
PV2	8	8	6	6	4	4
T	224	184	168	168	140	140
T2	48	48	36	36	24	24
T3	48	48	36	36	24	24
TC	120	28	28	28	28	28
	ZR	32	32	32	32	32
TPS	32	20	20	20	16	16
TPVC	1	1	1	1	1	1
TPVCP	2	2	2	2	2	2
	9,90 x 5,45 m	9,01 x 4,65 m	7,90 x 4,65 m	7,20 x 3,75 m	6,10 x 3,75 m	5,09 x 3,00 m
h	1,05 m	1,05 m	1,05 m	1,05 m	1,05 m	1,05 m
m³	50,75	39,12	33,63	25,32	20,89	14,55

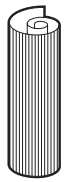
⊕	10,00 x 5,50 m	9,15 x 4,70 m	8,00 x 4,70 m	7,30 x 3,75 m	6,10 x 3,75 m	5,00 x 3,00 m
🧑	2-3	2-3	2-3	2-3	2-3	2-3
⌚	12h	10h	9h	8h	7h	6h



EM



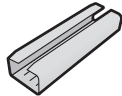
Bestandteile.



CH



L LINER PVC



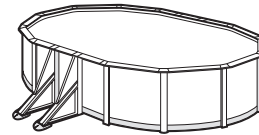
PIPC PC-BAG



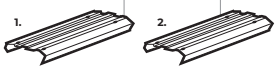
PI PC-BAG



PCF PC-BAG

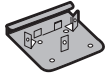


132 cm

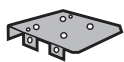


RANDPROFIL PLY (large mm)
 S = 705 mm X = 820 mm M = 1095 mm
 I = 1145 mm L = 1330 mm

1. RANDPROFIL ZR HANDLAUF GEBOGENE POOLSEITE
 2. RANDPROFIL ZC HANDLAUF GERADE POOLSEITE



PU (KITENV)



PU1 (KITENV)



T (KITENV)



T1 (KITENV)



T2 (KITENV)



PE PAPOSTE (KITENV)



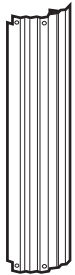
T3 (KITENV)



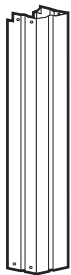
TC (KITENV)



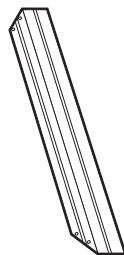
CN CINCHA



PV PLV



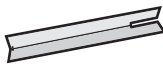
PV2 KITPOSTE



PTM KPOSTE



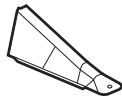
EM1 PBL



EM2 PEBASEL



B2 KITPIOBLICUO



PSP KITPSPPSO



PSO KITPSPPSO



TPVCP Protector (KITENV)

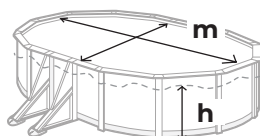


TPVC (KITENV)

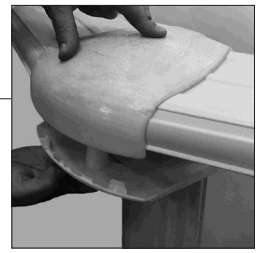


TPL & TP KITPLTP S. 25

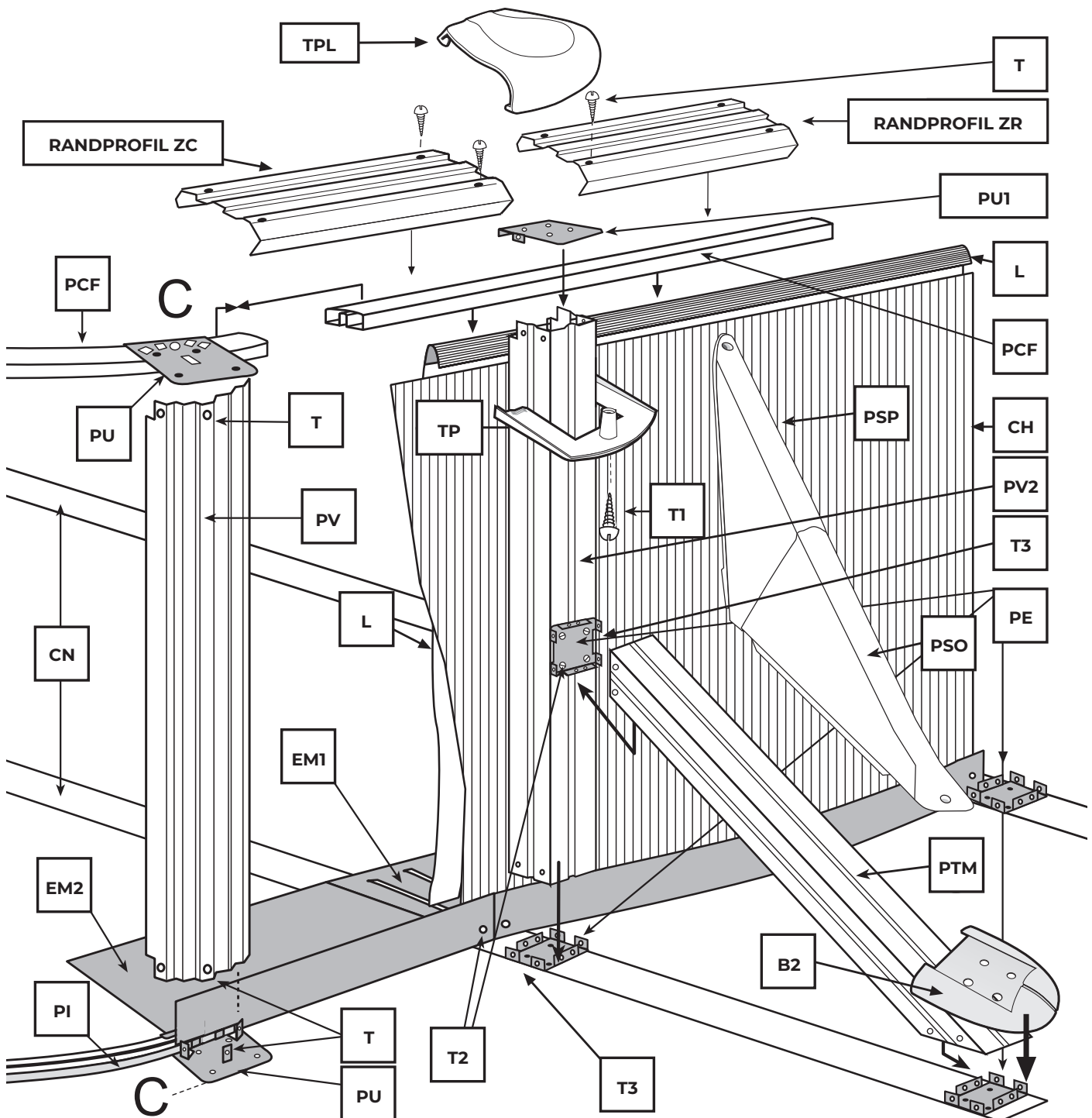
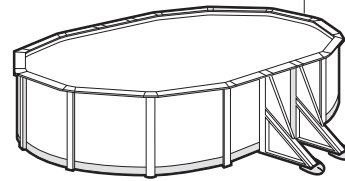
	10,00 x 5,50 m	9,15 x 4,70 m	8,00 x 4,70 m	7,30 x 3,75 m	6,10 x 3,75 m	5,00 x 3,00 m
B2	8	8	6	6	4	4
CH	1	1	1	1	1	1
CN	4	4	3	3	2	2
EM1	6	6	4	4	2	2
EM2	4	4	4	4	4	4
LINER(L)	1	1	1	1	1	1
PCF	19	17	15	13	12	10
PE	8	8	6	6	4	4
PI	16	12	12	12	12	12
PIPC	14	10	10	10	10	10
RANDPROFIL	ZC 14 I	10L	10L	10M	10M	10X
	ZR 4S+6M	4S+6M	4S+4M	4S+4M	4S+2M	4S+2M
PTM	8	8	6	6	4	4
PSO+PSP	8	8	6	6	4	4
PU	32	24	24	24	24	24
PU1	8	8	6	6	4	4
PV	16	12	12	12	12	12
PV2	8	8	6	6	4	4
T1	24	20	18	18	16	16
T	224	184	168	168	152	152
T2	48	48	36	36	24	24
T3	48	48	36	36	24	24
TC	32	32	32	32	32	32
TPS	32	20	20	20	16	16
TPL & TP	24	20	18	18	16	16
TPVC	1	1	1	1	1	1
TPVCP	2	2	2	2	2	2
↕	9,90 x 5,45 m	9,01 x 4,65 m	7,90 x 4,65 m	7,20 x 3,75 m	6,10 x 3,75 m	5,09 x 3,00 m
↑h	1,17 m	1,17 m	1,17 m	1,17 m	1,17 m	1,17 m
m³	56,11	43,59	34,47	28,21	23,28	16,21



+	10,00 x 5,50 m	9,15 x 4,70 m	8,00 x 4,70 m	7,30 x 3,75 m	6,10 x 3,75 m	5,00 x 3,00 m
👤	2-3	2-3	2-3	2-3	2-3	2-3
⌚	12h	10h	9h	8h	7h	6h



TPL & TP



#4

Installation.

Für eine korrekte Montage ist das Befolgen dieser Schritte unerlässlich:

1. Im unteren Teil des Schwimmbeckens werden nur im gebogenen Bereich (in die Halbkreise) Profile eingesetzt, im geraden Bereich gibt es keine Profile. Die unteren Profile sind gebogen (PI) und haben eine Lippe (S. 16). Im oberen Teil des Schwimmbeckens werden die flexiblen Profile (PCF) eingesetzt, sowohl im

gebogenen Bereich als auch im geraden Bereich (S.21).

2. Beim Befestigen des Blechs (CH) mit den Schrauben (TC) müssen sich die Schraubenköpfe im Beckeninnern und die Unterlegscheiben sowie die Muttern außen befinden (S.19). Die Schrauben anziehen, ohne das Material zu deformieren.

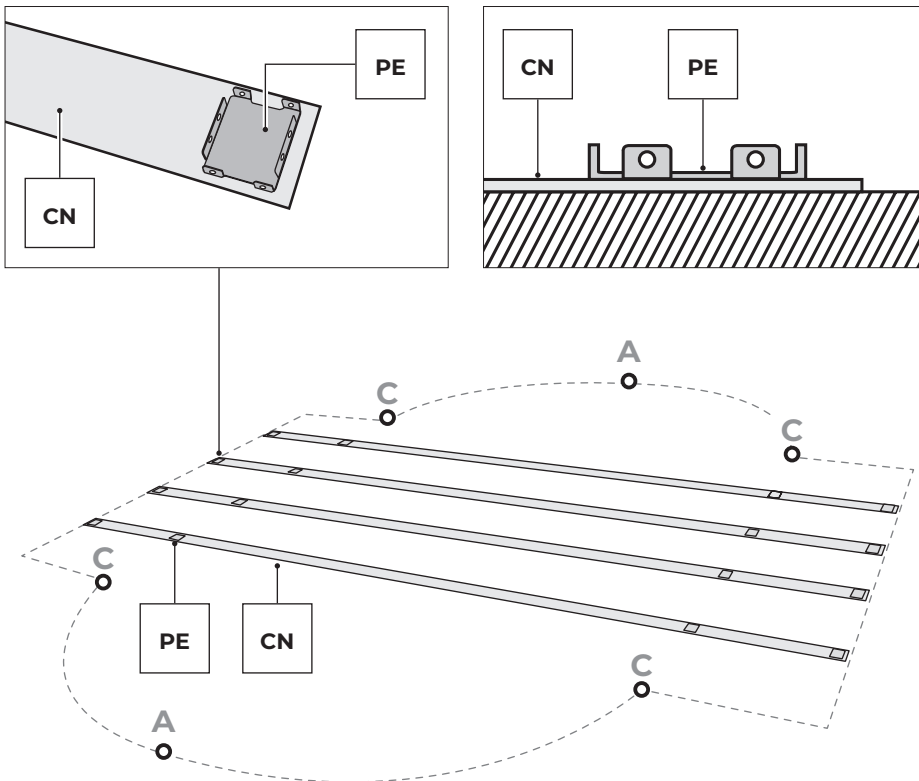


Wichtig: Die bei der Herstellung aller unserer Pools verwendete Innenhülle ist derart beschaffen, dass sie über einen langen Zeitraum Hitze und UV-Strahlen standhält. Die Eigenschaften des Materials können daher unter bestimmten Klima- und Einsatzbedingungen leicht variieren. Die Poolinnenhülle besteht aus flexiblem PVC (thermoplastischer Kunststoff). Die Eigenschaften dieses Materials ermöglichen optimale Verlegebedingungen bei Außentemperaturen zwischen 20 °C und 25 °C.

Hinweis: Zu niedrige Temperatur : Innenhülle hart und starr, folglich zu klein. Zu hohe Temperatur : Innenhülle flexibel und elastisch, folglich zu groß.



4.1





Installation des schwimmbeckens:

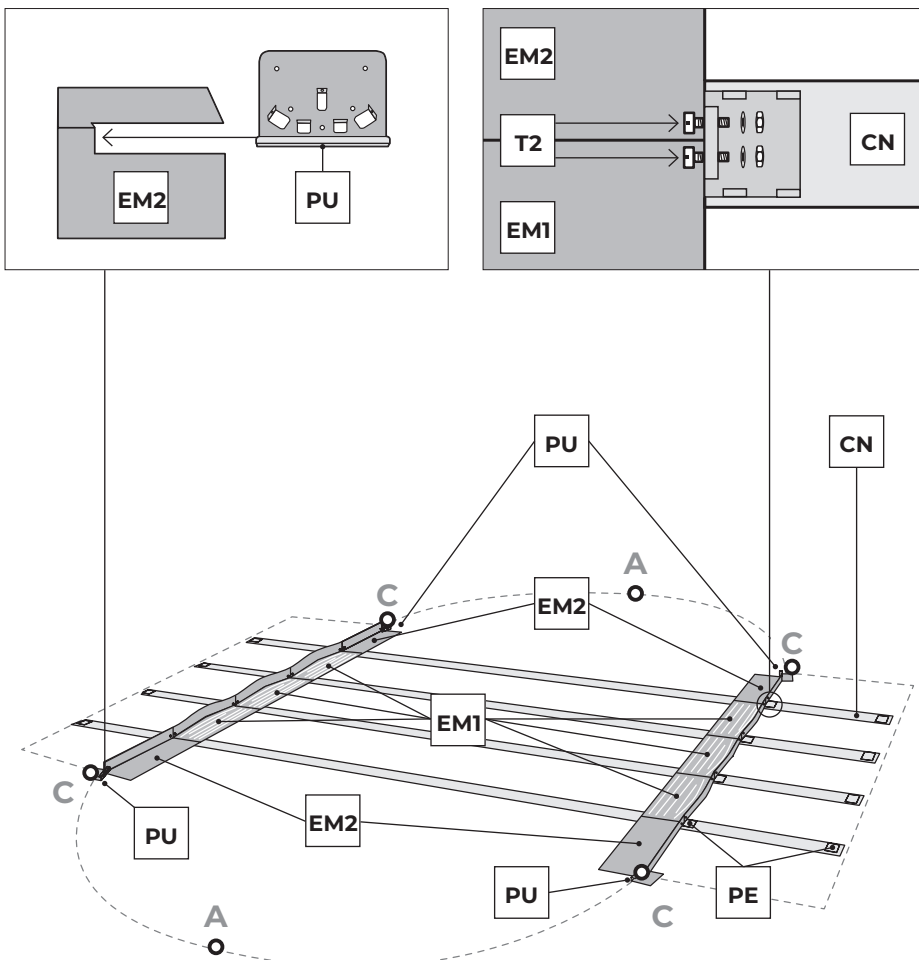
Der zusammenbau des schwimmbeckens sollte mindestens von zwei erwachsenen personen ausgeführt werden.

Für den aufbau sollte eine konstante wetterlage gewählt werden (ohne wind). Verwenden sie vorsichtshalber handschuhe, sie sind zum montieren der stahlwand unbedingt erforderlich.

An jedem Reifen sind 4 Stanzteile (PE) angeietet, die mit dem Vorstoß nach oben gerichtet verlegt werden müssen. Die in ihrer vollen Länge entfalteten Reifen werden quer und parallel zueinander im geradlinigen Poolbereich verlegt.

	CN		CN
			
1000 x 550 cm	4	730 x 375 cm	3
915 x 470 cm	4	610 x 375 cm	2
800 x 470 cm	3	500 x 300 cm	2

4.2





Verlegung der metallwinkelstücke (EM1) - (EM2):

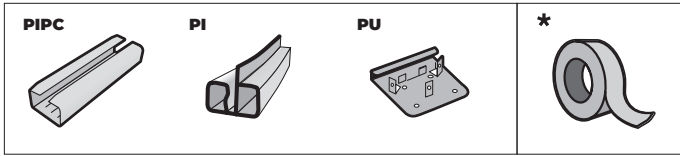
Die mittleren Metallwinkelstücke (EM1) werden im mittleren Bereich (die eine Hälfte nach einer Seite, die andere nach der anderen Seite) verlegt und mit den Reifen mit Hilfe der Schrauben (T2) mit den Stanzteilen (PE) verbunden. Der breitere Teil des Winkelstücks muß im Pool nach innen, der schmalere Teil senkrecht liegen, um die Verbindung mit demjenigen Stanzteil herzustellen, das am Reifen am weitesten nach innen liegt. Nach Verlegung und Verschraubung der mittleren Winkelstücke werden nunmehr die äußeren Winkelstücke (EM2), ebenfalls mit Schrauben T2, an den Enden angebracht. Dabei ist darauf zu achten, daß die Verbindungsteile (PU) zur Einführung in die Nuten der Winkel (EM2) auf den Anfang der Enden jedes Halbkreises (am Punkt C) ausgerichtet sein müssen.

WICHTIGER HINWEIS: Wenn die Winkelstücke miteinander verbunden werden, muß der Kopf der Schrauben (T2) innen im Pool, die Unterlegscheibe mit Mutter jedoch Außen liegen.



	EM1	EM2		EM1	EM2
					
1000 x 550cm	3+3	2+2	730 x 375cm	2+2	2+2
915 x 470cm	3+3	2+2	610 x 375cm	1+1	2+2
800 x 470cm	2+2	2+2	500 x 300cm	1+1	2+2

4.3



UNTERPROFILE (PI) für Ovalpools.

UNTERPROFILE (PI) für Ovalpools. HINWEIS: DIESE GEBOGENEN PROFILE SIND FÜR DAS UNTERTEIL OVALER POOLS BESTIMMT. Legen Sie die Unterprofile (PI) auf jeden Halbkreis. Befestigen Sie nun auf jedem Profil ein Stanzteil (PU) -(Nein für 610x375x120). An den Endprofilen ist das Stanzteil direkt am Ende zu verlegen. Verbinden Sie nun die Profile mit dem Teil (PIPC) und belassen Sie 1cm Abstand zwischen beiden.

WICHTIG: Die beiden Halbkreise müssen die gleiche Länge und die gleiche Verteilung aufweisen. Wenn das Blech beim Schließen nicht genau mit der Länge der Halbkreise übereinstimmt, dann schließen bzw. öffnen Sie die Unterteile und zwar gleich an beiden Halbkreisen. HINWEIS: Um die **PU**-Teile gut einsetzen zu können, nehmen Sie eines der längsten **PLAYA-PROFILE** und verwenden Sie es, um die Entfernung zu markieren, die zum nächsten **PU**-Teil bestehen

soll. Fangen Sie bei Punkt **C** an. Dies wird Ihnen die nächsten Schritte erleichtern, um die vertikalen **PV** Profile einzusetzen (S.18).

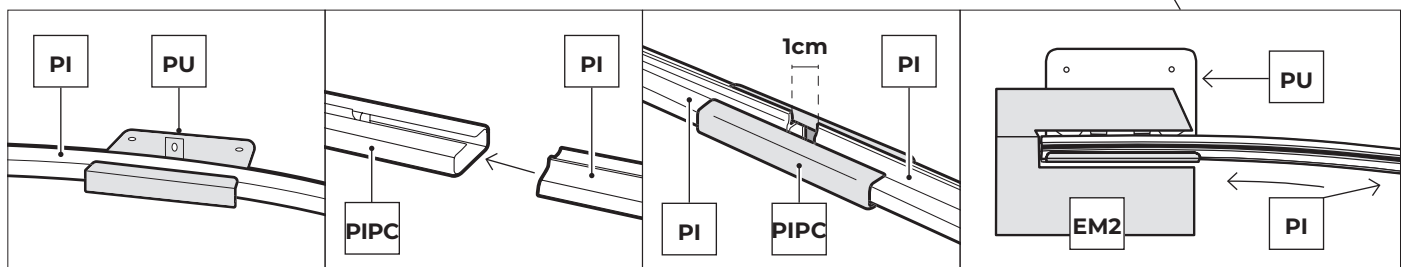
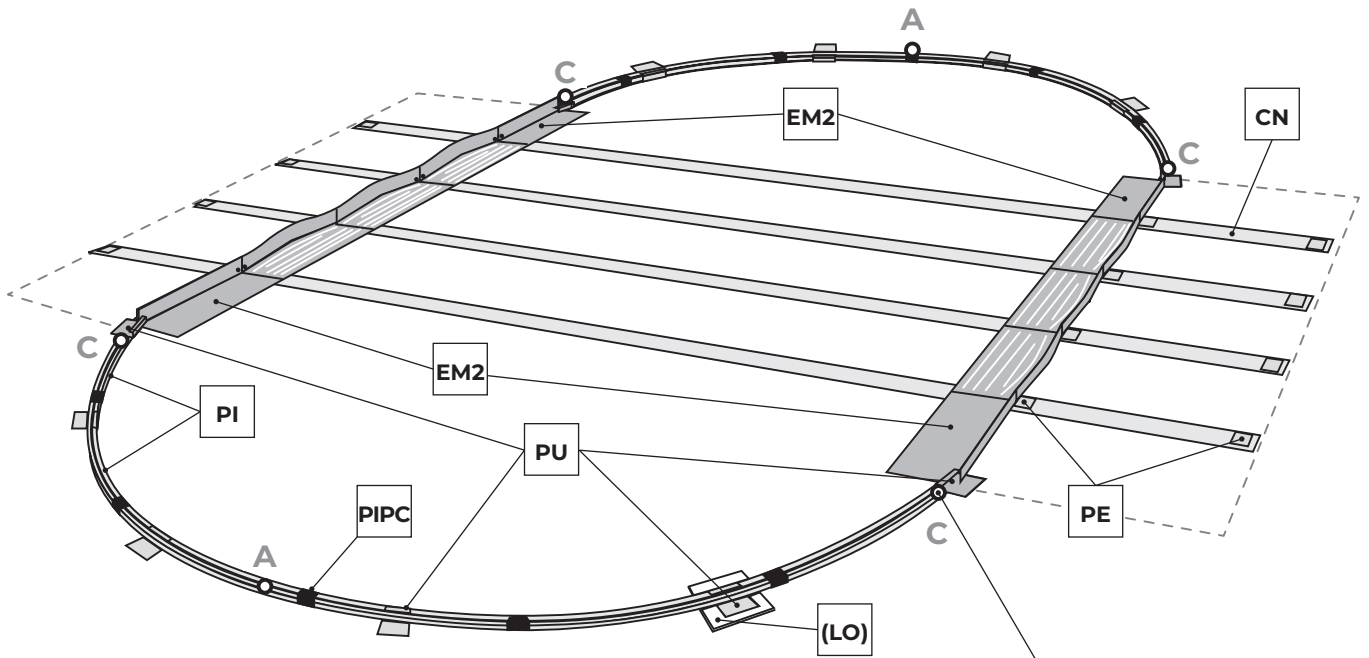
HINWEIS: Die PU-Stanzteile dürfen auf keinen Fall am Boden befestigt werden. Die PU-Stanzteile müssen sich aufgrund der Wasserbewegung frei bewegen können, ansonsten besteht die Gefahr der Beschädigung des Pools.

*** Decken Sie die PU- und PIPC-Teile im Inneren des Schwimmbeckens mit Klebeband ab, um eine Beschädigung der Poolfolie zu verhindern.**

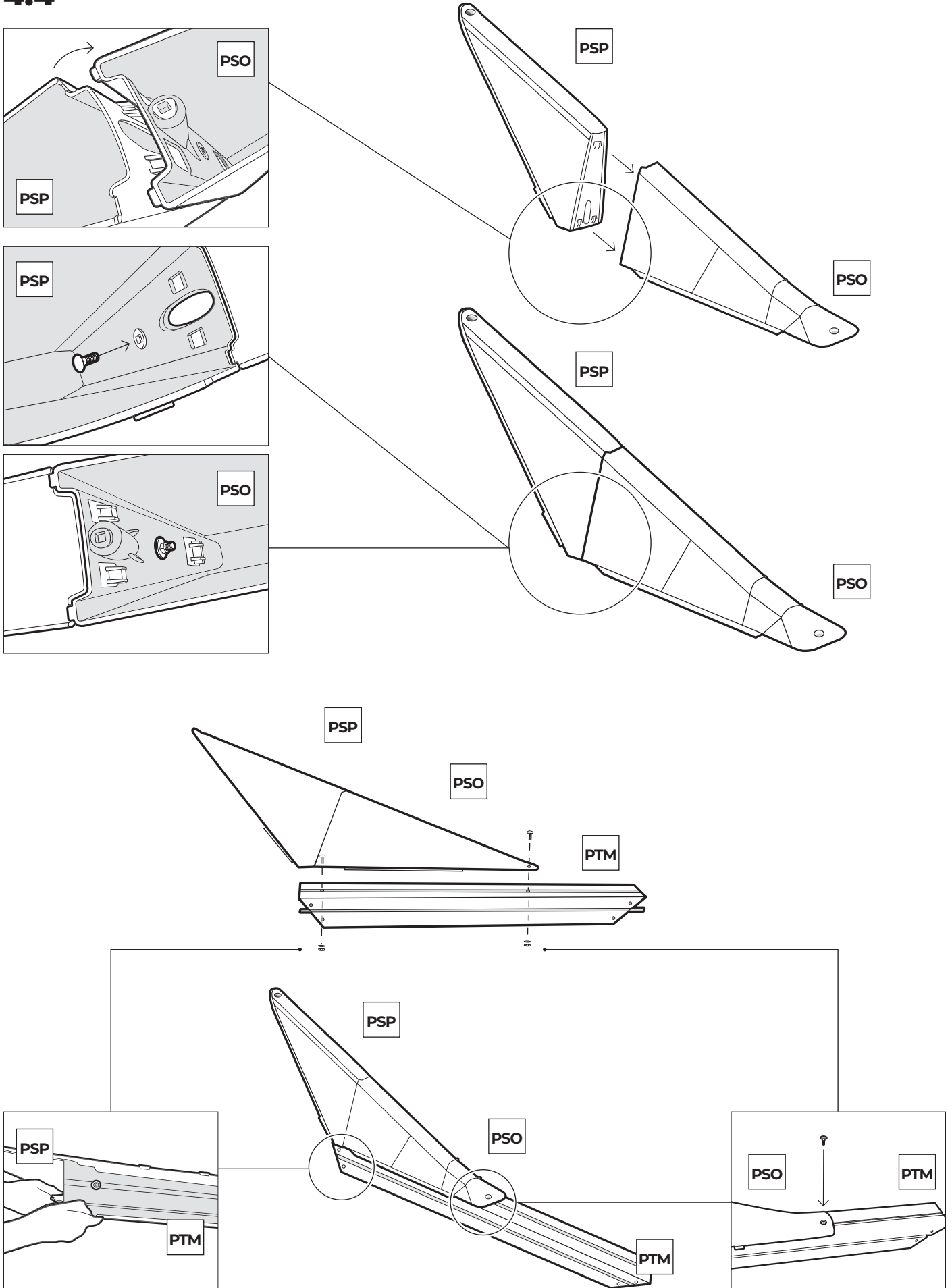
HINWEIS: Bei einem Aufbau auf den zuvor eingeebneten Boden empfiehlt es sich, unter jedes PU-Stanzteil eine Fliese (LO) bündig in den Boden einzubetten, damit die Senkrechtprofile PV nicht unter dem Gewicht des Wassers in den Boden einsinken:

(H=132 cm)	1000 x 550 cm:	8 PI + 8 PU
(H=132 cm)	915 x 470 cm:	6 PI + 6 PU
(H=132 cm)	800 x 470 cm:	6 PI + 6 PU
(H=132/120 cm)	730 x 375 cm:	6 PI + 6 PU
(H=120 cm)	610 x 375 cm:	6 PI + 5 PU
(H=120 cm)	500 x 300 cm:	5 PI + 5 PU
(H=132 cm)	610 x 375 cm:	6 PI + 6 PU
(H=132 cm)	500 x 300 cm:	6 PI + 6 PU

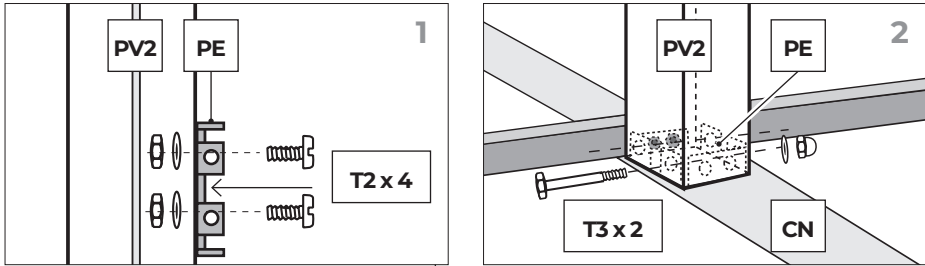
** Diese Angaben gelten für jeden Halbkreis*



4.4

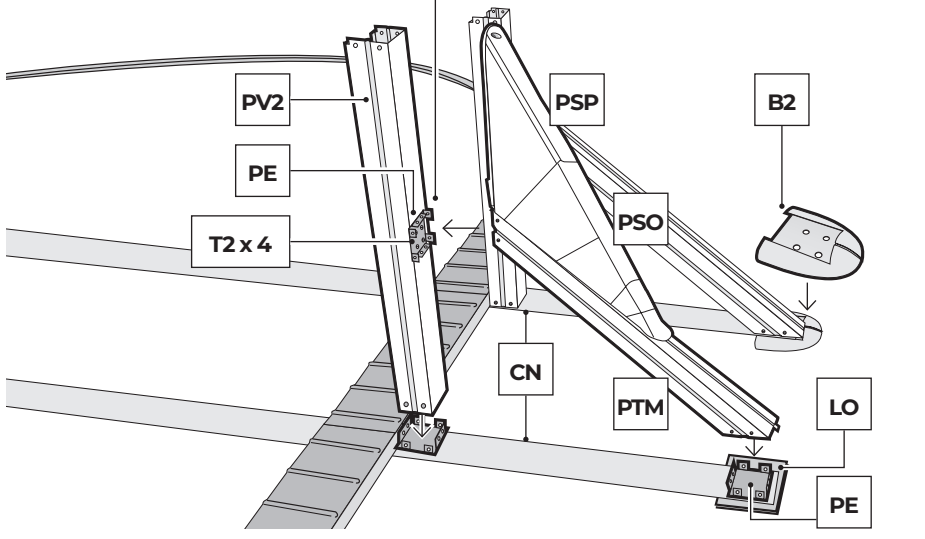


4.5



MONTAGE DER SENKRECHTPROFILE IM GERADEN BEREICH:

- 1000 x 550 cm = 8 x (PV2 & PTM)
- 915 x 470 cm = 8 x (PV2 & PTM)
- 800 x 470 cm = 6 x (PV2 & PTM)
- 730 x 375 cm = 6 x (PV2 & PTM)
- 500 x 300 cm = 4 x (PV2 & PTM)
- 610 x 375 cm = 4 x (PV2 & PTM)



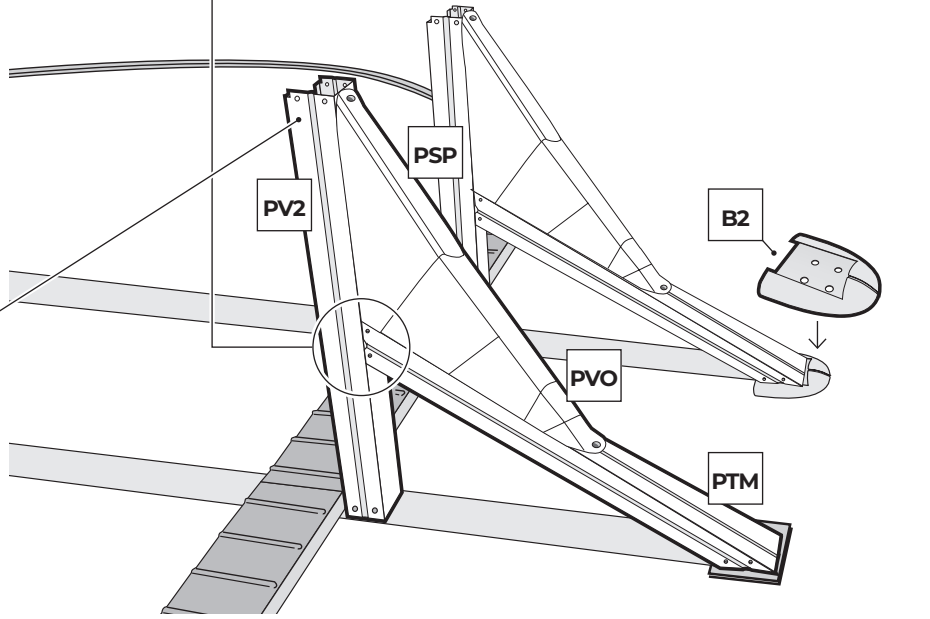
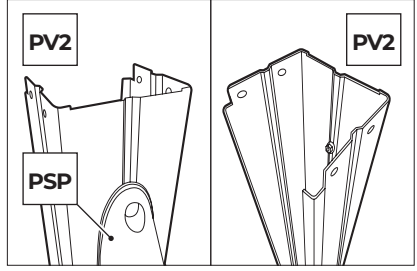
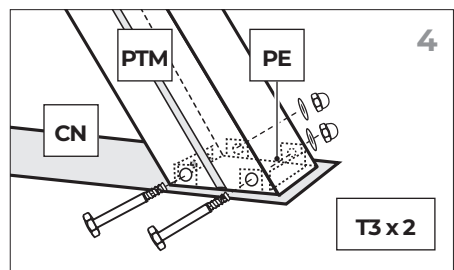
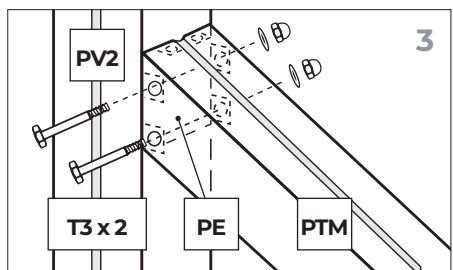
Bereich wird die Struktur durch Stützen gehalten, die aus einem senkrechten Vierkantprofil (PV2) besteht, das seinerseits von einem weiteren Querprofil (PTM) abgestützt wird. Beide Profile werden mittels Stanzteilen (PE) an den Reifen befestigt. Zur Montage jeder dieser Mittelstützen ist wie folgt vorzugehen:

- 1-** Mit den Schrauben T2 verschrauben Sie an einem Vierkantprofil (PV2) von Außen ein Stanzstück (PE), dessen längerer Vorstoß waagrecht und nach oben ausgerichtet sein muß.
- 2-** Legen Sie nun dieses Profil auf das Stanzstück, das innen am Reifen (durch Winkelstück) angebracht ist und befestigen Sie es mit zwei Durchsteckschrauben (T3). An jedem Bandstreifen befinden sich 4 angenietete Stanzteile (PE), die mit den Laschen nach oben gelegt werden müssen. Breiten Sie die Bandstreifen in ihrer gesamten Länge aus. Die Streifen werden parallel zueinander quer im geraden Bereich des Beckens platziert.

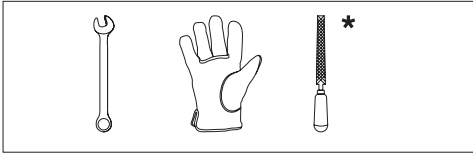
3- Nehmen Sie nun ein Querprofil (PTM+PSP+PVO) und befestigen Sie es mit zwei weiteren Durchsteckschrauben (T3) mit dem stärker ausgebildeten Vierkantende am Stanzstück, das sich etwa auf halber Höhe des vorher verlegten Senkrechtprofils (PV2) befindet.

4- Das andere, stärker rechteckig ausgebildete Ende des Querprofils (PTM) muß (mit den Schrauben T3) am Stanzteil befestigt werden, das sich am Ende des zugehörigen Reifens befindet. Sobald die gesamte Stützkonstruktion platziert ist, sämtliche Schrauben anziehen und die gleichen Schritte im geraden Bereich (an allen Reifen) wiederholen.

(B2) SPRITZGUSSAUFLAGER IM GERADEN BEREICH: Wenn alle Querprofile im geraden Bereich befestigt sind, kann die Schutzvorrichtung B2 an der PT-Stütze angebracht werden, die mit dem Reifen CN verbunden ist. **HINWEIS:** (LO) Wenn der Untergrund nicht fest ist (betoniert usw.), empfehlen wir, jeweils eine Steinplatte oder Bodenfliese unter den Reifen (CN) zu legen, damit sich die Querprofile (PTM) durch das Gewicht des Poolwassers nicht in den Boden bohren.



4.7



*** Wichtig! Vor Dem Zusammenbau Alle Kantenenden Mit Feile Und Sandpapier Entgraten (CH).**

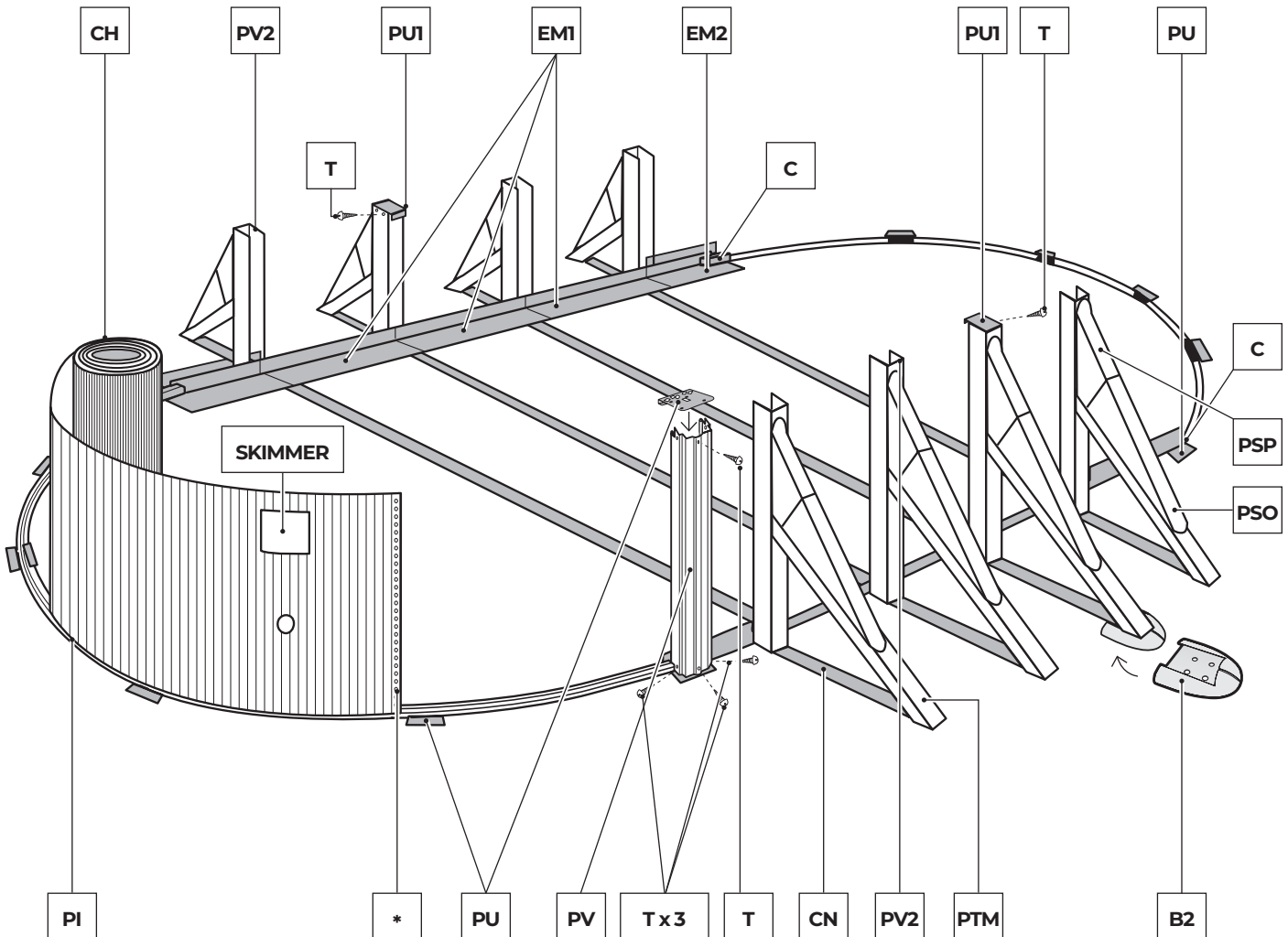
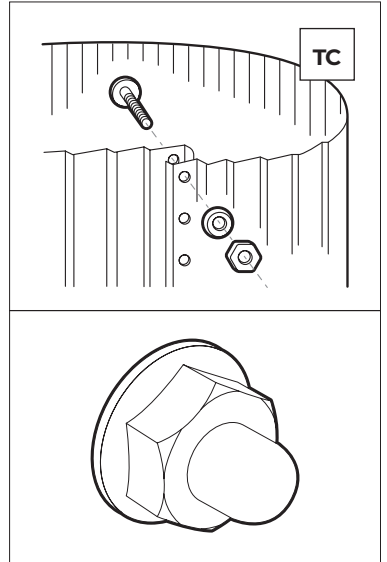
VERLEGUNG DES BLECHS: Blech (CH) senkrecht auf ein Stück Pappe stellen um die für die Installation vorbereitete Fläche nicht zu beschädigen. (Dabei darauf achten, daß das Skimmer-Stanzteil oben an der liegen kommt). BLECH NICHT VOLLSTÄNDIG ENTFALTEN, da dadurch die Montage komplizierter sein kann, Der Anfang der Stahlwand muss in die Schiene so hineingesetzt werden, daß das Skimmer-Stanzteil mittig in einem gebogenen Teil (auf der Hälfte des Halbkreises) zwischen 2 Verbindungsstücken (PU) liegt.

HINWEIS: Bei ovalen Swimmingpools der Größen 610 x 375 x 120 cm und 500 x 300 x 120 cm, stellen Sie sicher, dass der Stempel des SKIMMERS zwischen den beiden PUBindungsteilen zentriert ist (NICHT MITTEN IM HALBKREIS), bevor Sie mit der Montage fortfahren.

In den geraden Bereichen wird das Blech provisorisch an den 4 Senkrechtprofilen (PV) der 4 Enden (Punkt C) mit Hilfe von 4 Verbindungsstücken (PU) befestigt. Dazu jeweils 3 Schrauben (T) unten und eine Schraube (T) oben verwenden. Um zu vermeiden, daß das Blech im geraden Teil herabfällt, ist dieses provisorisch an beiden Seiten und in der Mitte mit einem Verbindungsstück (PU1) an einem der

senkrechten Profile (PV2) unter Verwendung einer Schraube (T) zu heften. Vervollständigen Sie den Poolumfang mit dem Blech und den Schrauben. Achten Sie dabei darauf, daß der Schraubenkopf innen im Pool liegen muß, die Unterlegscheibe und die Blindmutter jedoch außen v. e (Zrsiechheline βSeien dSiese Scdiehsreasu bmeint an, ohne das Material zu verformen). Sollte sich herausstellen, daß das Blech zu lang oder kurz ist, verstellen Sie die Innenprofile im gebogenen Bereich, indem Sie diese bis zum Anschlag untereinander und gegen die Winkelstücke an der Verbindung zwischen geradem und gebogenem Bereich verschieben. **ACHTUNG:** Falls erforderlich, kürzen Sie die Schienen; das genau abzutrennende Maß, muss dabei auf die beiden Halbumfänge verteilt werden, d.h. die Hälfte des Maßes muss an einer Schiene des rechten Halbumfangs und die andere Hälfte an einer anderen Schiene des linken Halbumfangs gekürzt werden.

Bevor sie jedoch abschneiden, prüfen sie, ob das blech über den gesamten poolumfang in alle profile des gebogenen bereiches eingerastet ist und im geraden bereich gut an den metallwinkelstücken anliegt. Wenn der Umfang zu groß ist, um die Stahlwand zu schließen, auch wenn die profile zusammengefügt sind, müssen sie erst ausgeschnitten werden.



4.8

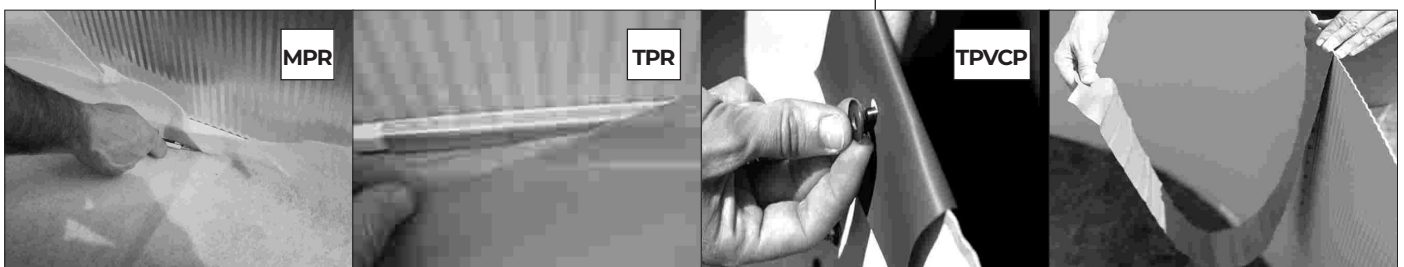
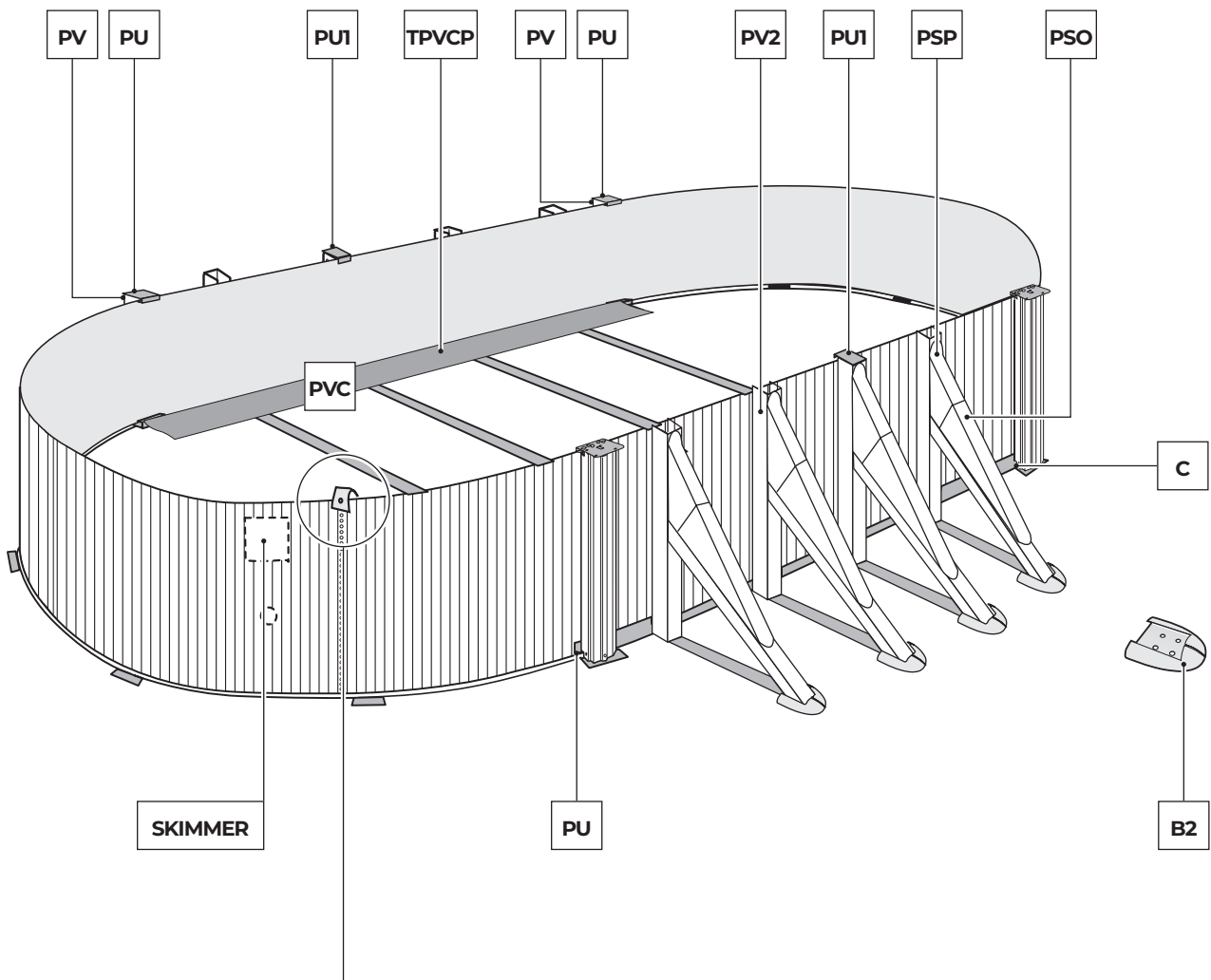
PVC-SCHUTZSTREIFEN (POOL-INNENAUSKLEIDUNG):

Unter den Bauteilen des Pools befinden sich 2 breite PVC-Streifen (TPVCP) und 1 schmalere PVC-Streifen (TPVC). Die Anbringung des schmaleren PVC-Streifens erfolgt durch Einhängen an der höchsten Mutter des Mantelverschlusses und Aufhängen an der Innenseite des Beckens zur

Abdeckung der Schraubenköpfe. Die 2 breiteren Streifen werden jeweils mit Klebeband angebracht, um die Metallwinkel an der Innenseite im geraden Bereich des Beckens abzudecken. Alle Streifen dienen zum Schutz der Pool-Innenhülle.

Nur, wenn bei Ihrem Pool enthalten: Folie (MPR) ODER Matte (TPR): Bitte beachten - es empfiehlt Schmutz von Beckenwand und -bo-

den abzusaugen. Legen Sie die Schutzfolie oder -matte in das Becken, beseitigen Sie alle Falten, passen Sie sie ein und schneiden Sie den Überschuss der gesamten Fläche ab. Schneiden Sie das überstehende Stück so ab, dass Bodenprofile und Metallteile abgedeckt sind. Auf diese Weise wird die Innenhülle beim Einbau



4.9

ENTFALTEN DER AUSKLEIDUNG (PVC LINER):

Entfalten und strecken Sie den Liner mindestens 2 Stunden vor dem Einbau an einem der Sonne abgewandten, schattigen Ort. Ideale Temperatur: Der Liner lässt sich am besten bei einer Umgebungstemperatur von 20-25°C manipulieren.

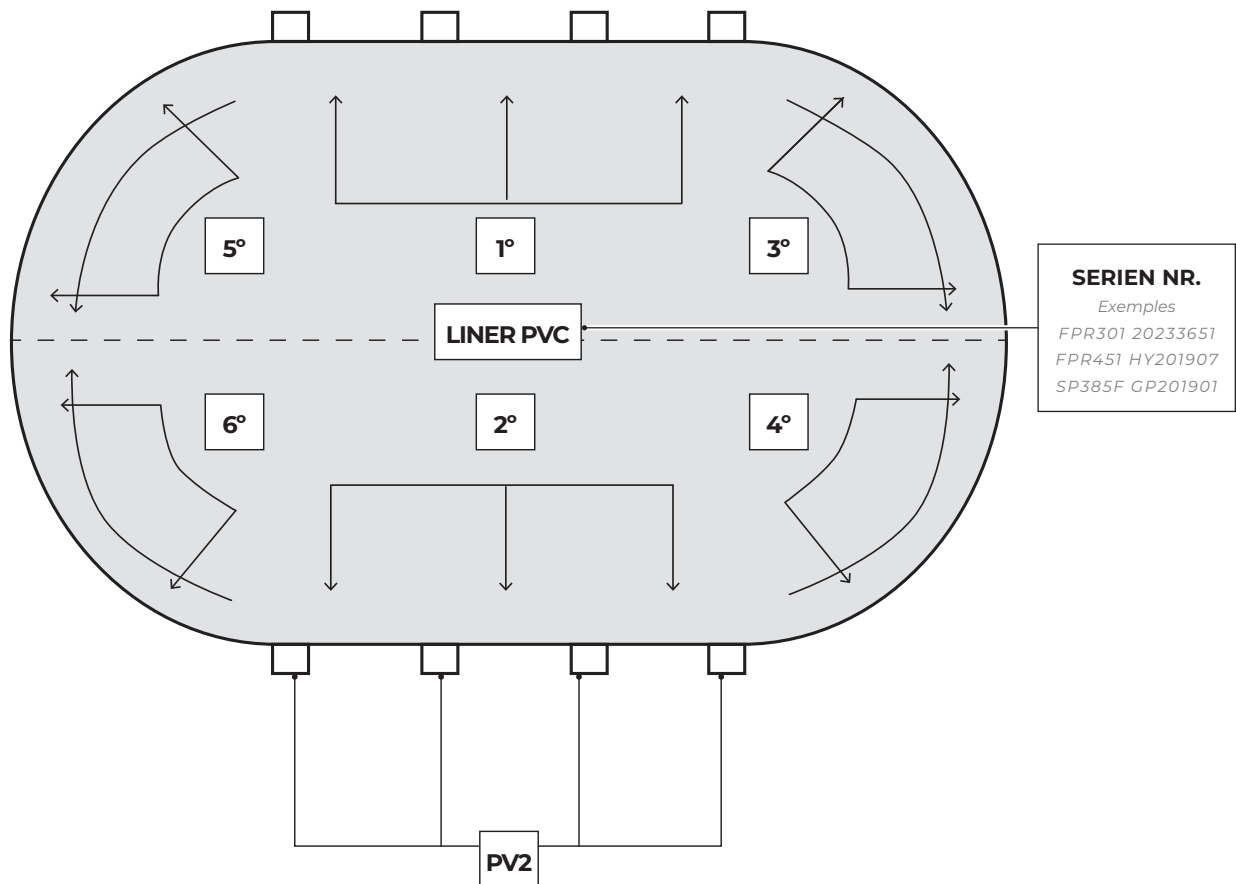
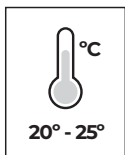
Die Auskleidung hat eine ovale Form wie das Pool, d.H. Sie wird gebildet aus einem Rechteck und einem Halbkreis an jeder Seite, so dass sie nur in einer Position eingebaut werden kann. Der korrekte Einbau der Auskleidung ist wesentlich, denn nur so lassen sich Falten und Knitter vermeiden.

Die PVC-Auskleidung muss einwandfrei gestreckt sein. Auskleidung (Liner) in die Poolmitte legen und entfalten; dabei der Poolhauptachse folgen und die Seitenteile zum Blech hin ziehen. Die den Boden mit dem Seitenteil verbindende Schweißnaht muss über den gesamten Umfang des Poolbodens satt an der Basis der Blechwand anliegen. Falten dürfen nicht entstehen. Bevor Sie den Liner anbringen, führen Sie folgende Montageschritte aus:

1. Mit den geraden Teilen beginnen.
2. Die andere Hälfte oder den gegenüber liegenden geraden Teil platzieren.
3. Von einem der Enden des geraden Teiles aus bis zur Hälfte eines Halbkreises ziehen.
4. Ergänzen Sie dann die andere Hälfte dieses Halbkreises. Sollte der Liner überstehen oder zu kurz sein, den gesamten Stoff des Halbkreises über seinen Umfang strecken oder straffen (verteilen).
5. und 6. Wiederholen Sie die Schritte 3 bzw. 4 für das restliche Pool.

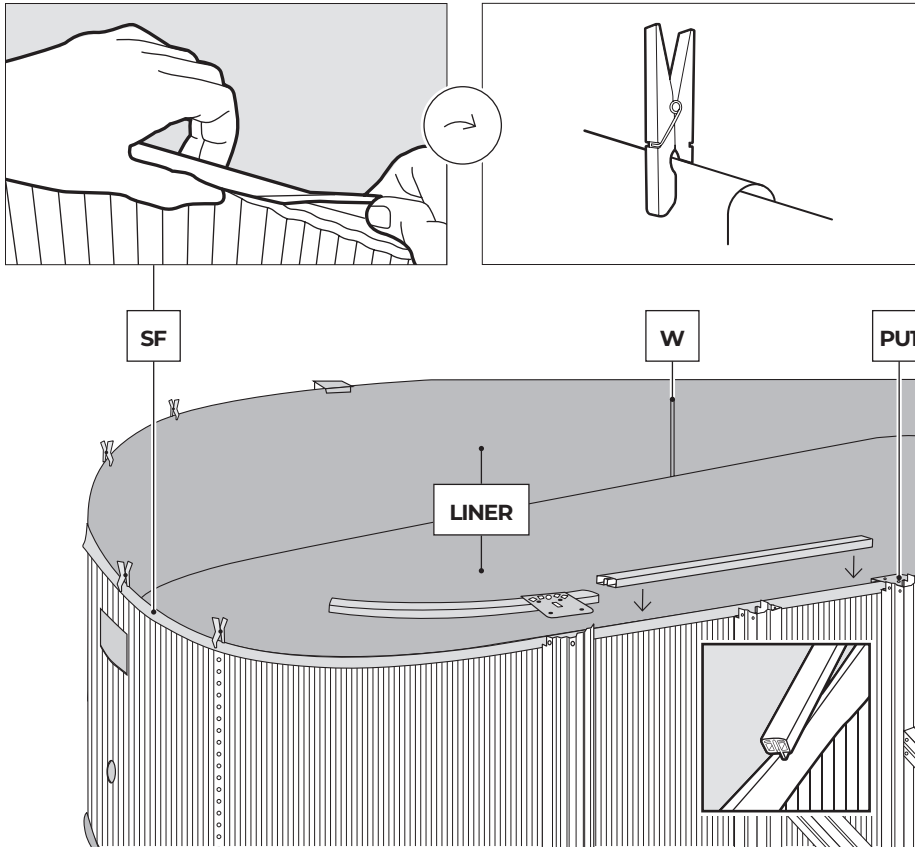
HINWEIS: Sollten sich am Boden oder an der Wand des Liners Falten gebildet haben, so braucht er durch einen anderen ersetzt zu werden, da es sich NICHT um einen Herstellungsmangel handelt.

SERIEN NR.: Es befindet sich am Boden oder Wand des Liners der Pool. Für evtl. Reklamationen, bitte notieren Sie es in das unten angegebene Feld.



SERIEN NR.:

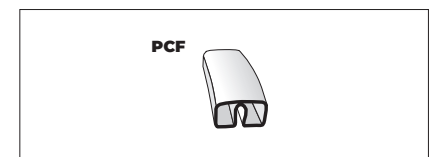
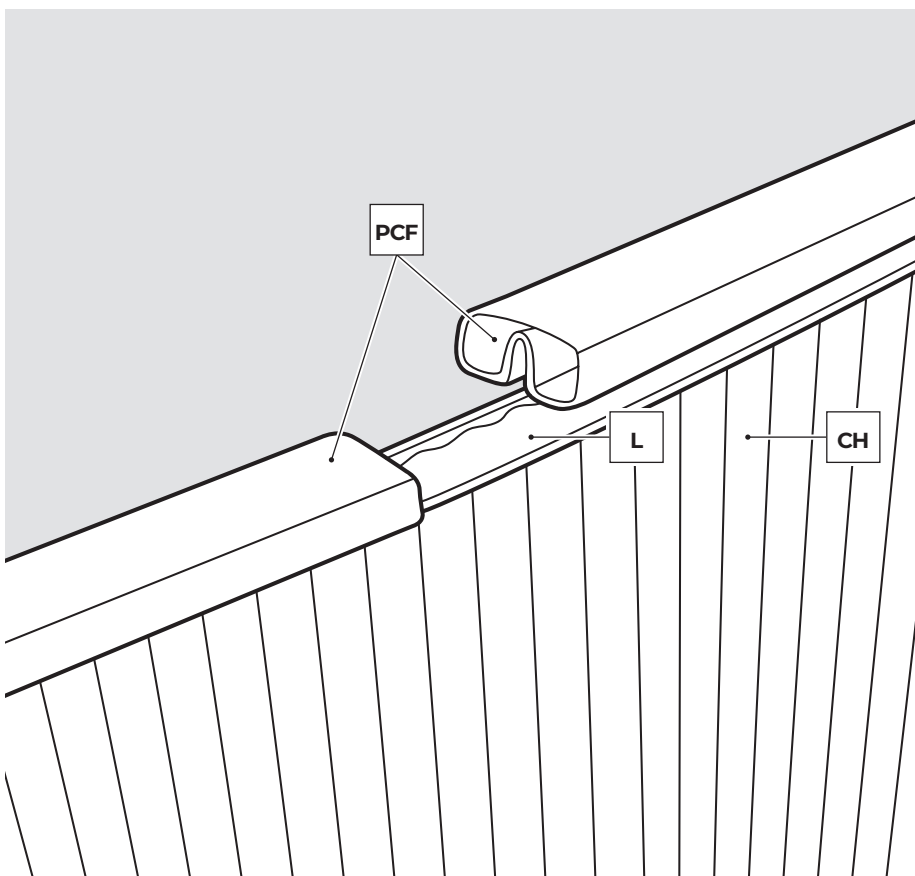
4.10



Die Folie wird über den gesamten Umfang durch die flexibel PVC-Überlappung an die obere Kante der Wand gehängt (SF). Bei Einhängen des Überzugs heften Sie diesen im Abstand von jeweils 5 cm provisorisch mit Wäscheklammern oder auch direkt mit Hilfe der oberen (PVC)-Profile, ohne diese jedoch einzurasten. Sollte sich nach Beendigung dieses Arbeitsgangs ein Übermaß an Überzug herausstellen, so ist dieses gleichmäßig über den ganzen Poolumfang zu verteilen, damit sich keine Falten bilden. Wenn jedoch die gesamte Wandlänge des Überzugs nicht ausreicht, strecken Sie den Überzug gleichmäßig über den gesamten Poolumfang.

ACHTUNG: In Becken von 6 und 7 m. lang (120 cm Höhe), sollte die Überlappung 13 - 14 cm gleichmäßig sein.

4.11



FLEXIBLE OBERPROFILE (PCF) für Ovalpools

HINWEIS: diese flexiblen profile sind für das oberteil ovaler pools bestimmt.

Sie werden einfach auf die in das Poolblech eingehängte Innenverkleidung gelegt und brauchen nicht miteinander verbunden zu werden. Sie werden nacheinander aufgelegt und am Ende des Umfangs wird das überstehende Profilende abgeschnitten. Legen Sie jedes PU-Teil in den Oberprofilen, ausgerichtet mit den PU-Teilen von unten.

4.12

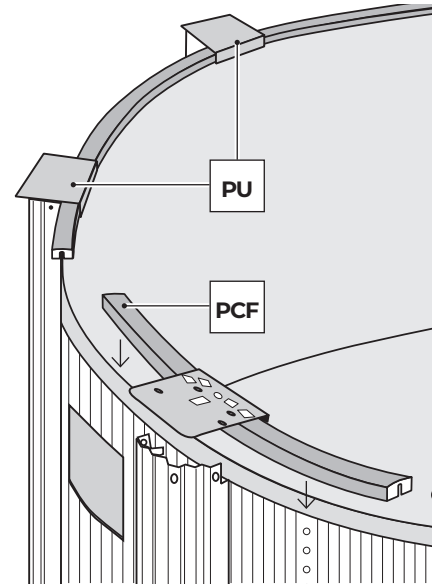
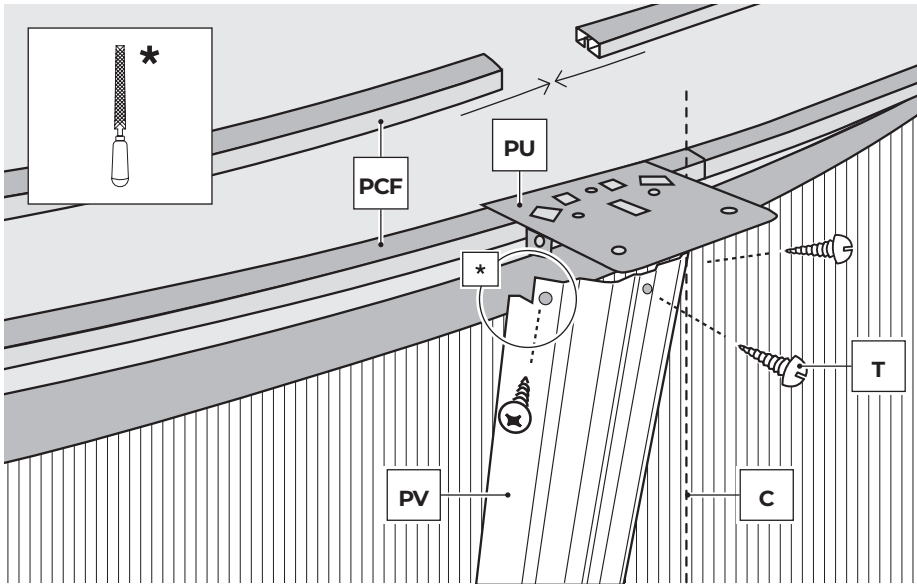
*** Wichtig! Vor dem zusammenbau alle kantenenden mit feile und sandpapier entgraten.**

Verschrauben Sie das senkrechte Profil (PV) mit 3 Schrauben T am entsprechenden innen liegenden Verbindungsstück mit weiteren 3 Schrauben am oberen Verbindungsstück. Wiederholen Sie diese Schritte, bis der Halbkreis vollständig zu-

sammengesetzt ist, verbinden Sie die Profile untereinander und stellen Sie sicher, **daß die senkrechten Profile einwandfrei lotrecht stehen**. Als Wegweiser dazu dienen Ihnen die Profillinien des Blechs.

HINWEIS: Stellen Sie sicher, daß alle Schrauben (T) (3+3) oben und unten an jedem senkrechten Profil und seinen Verbindungsstücken am gan-

zen Pool eingesetzt sind. Füllen Sie ca.2 cm. Wasser in das Becken. Strecken Sie das Liner wieder, um alle noch vorhandenen Falten zu entfernen. Sollte das Wasser den Boden nicht gleichmäßig bedecken, so deutet dies darauf hin, daß der Untergrund nicht einwandfrei nivelliert ist. Nehmen Sie dann das Becken-Liner wieder ab und nivellieren Sie den Untergrund.



4.13

*** Wichtig! Vor dem zusammenbau alle kantenenden mit feile und sandpapier entgraten.**

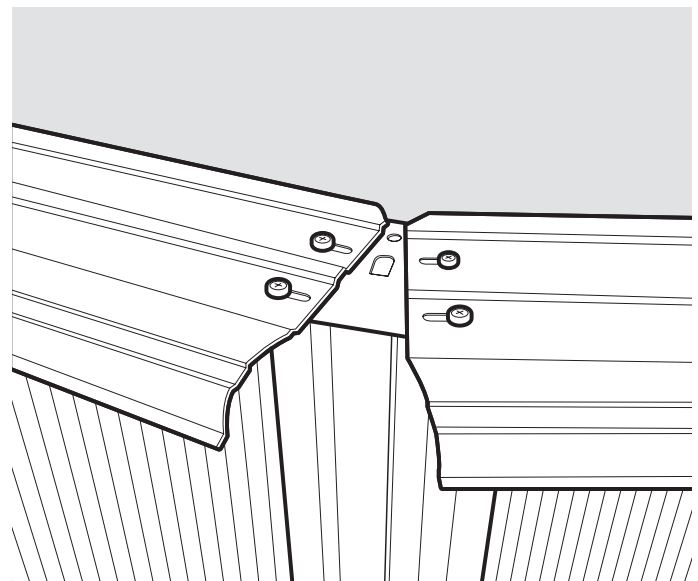
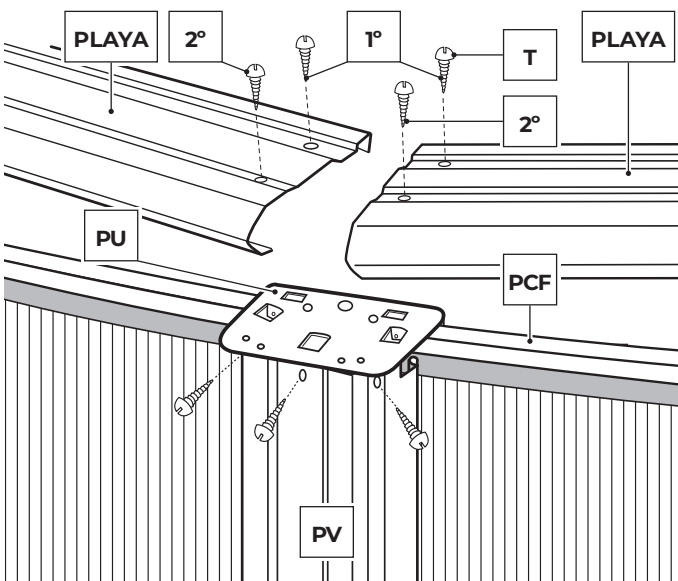
Anbringung der oberen randstücke (PLAYA):

EVIT Sie jedes der Randstücke, mit dem runden Seit nach außen, auf jede zwei Verbindungs-

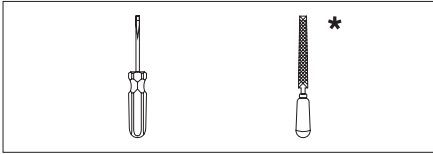
stücke. An jedem randstücke befinden sich vier Bohrungen (zwei Innen- und zwei Aussenbohrungen). Befestigen sie die randstücke an den verbindungsstücken mit zwei schrauben an die innschrauben (1") (jedoch ohne sie fest anzu ziehen, damit sie spiel behalten). Nachdem alle Randstücke angebracht sind, kontrollieren sie noch einmal, ob alle senkrechten profile lotrecht

stehen und korrigieren sie bei bedarf. Danach drehen sie die außenschrauben (2") ein und ziehen alle schrauben gleichzeitig fest.

VORSICHT: es ist streng verboten, auf die playa-profile zu steigen oder von diesen aus in den pool zu springen.



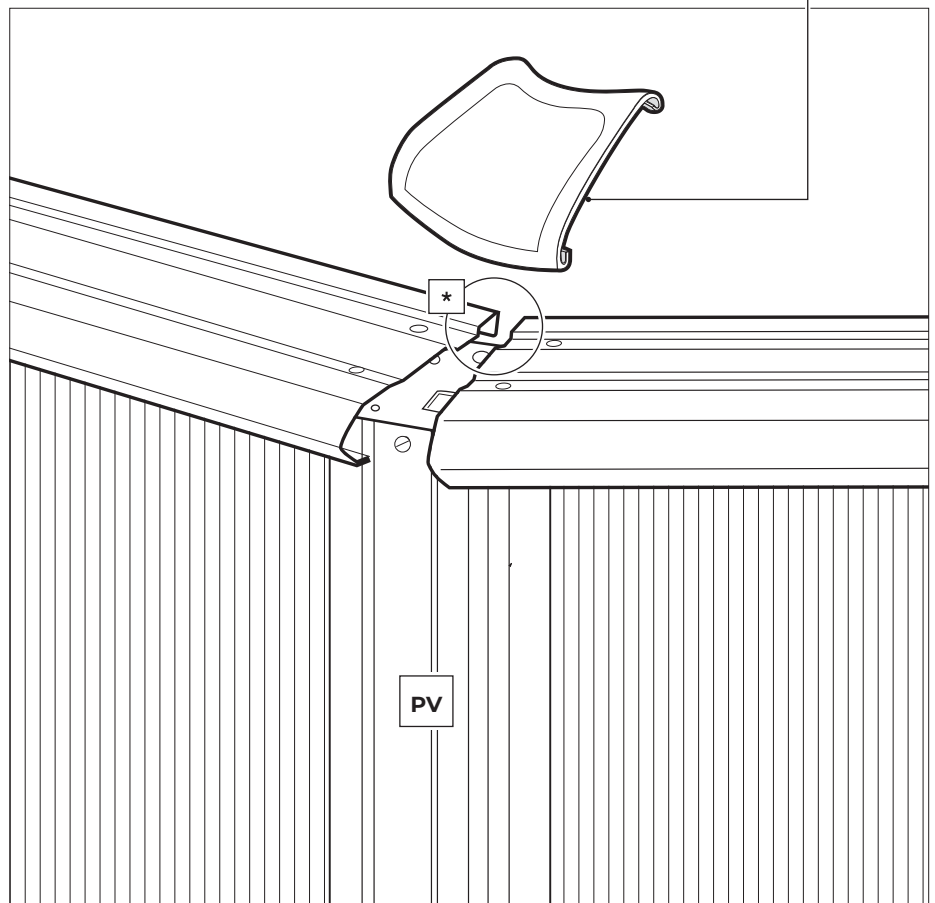
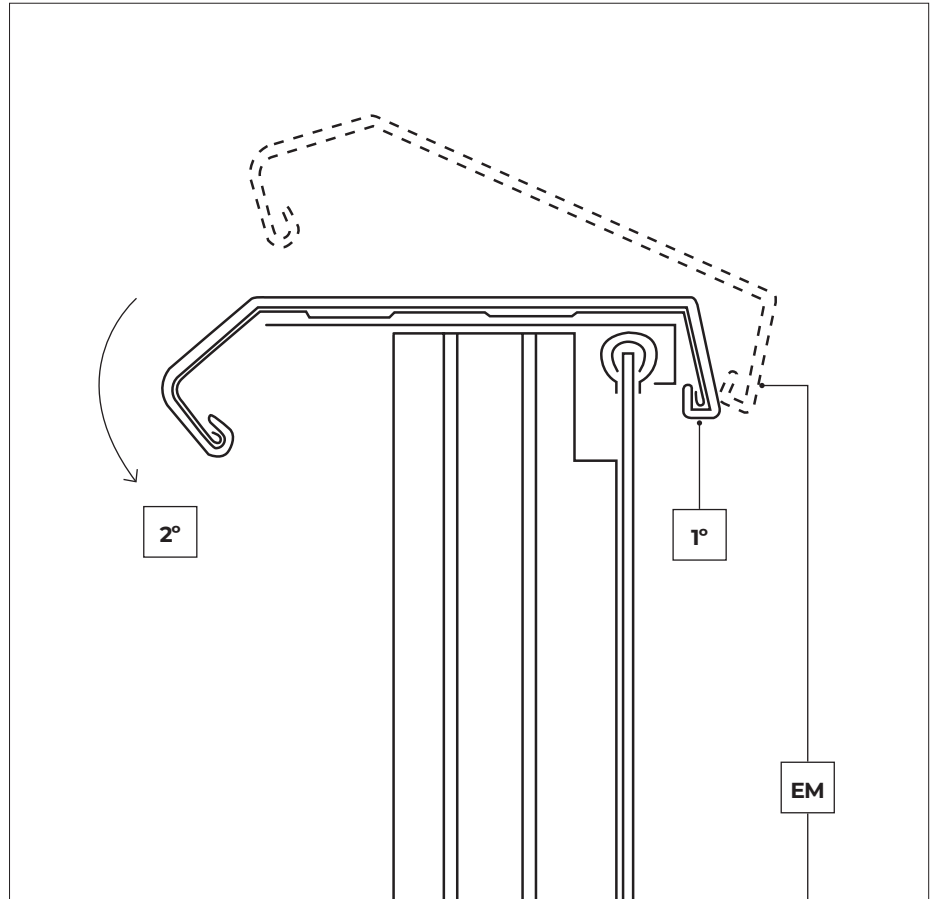
4.14



*** Wichtig! Vor dem zusammenbau alle kantenenden mit feile und sandpapier entgraten.**

**ANBRINGUNG DER ELASTISCHEN VERBINDUNGSSCHUTZKAPPEN
(EM nur für 120-cm-Becken):**

Die elastischen verbindungsschutzkappen werden jeweils an der Verbindung zwischen zwei Randstücken angebracht. Hierzu beginnen Sie, den rückwärtigen Teil an den vorderen Schultern zu befestigen, bis diese fest an den Randstücken sitzen.

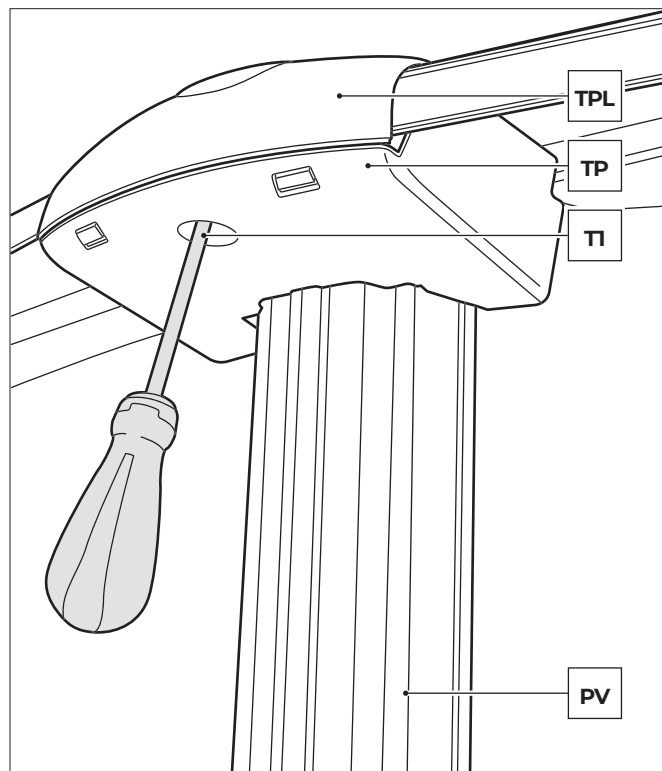
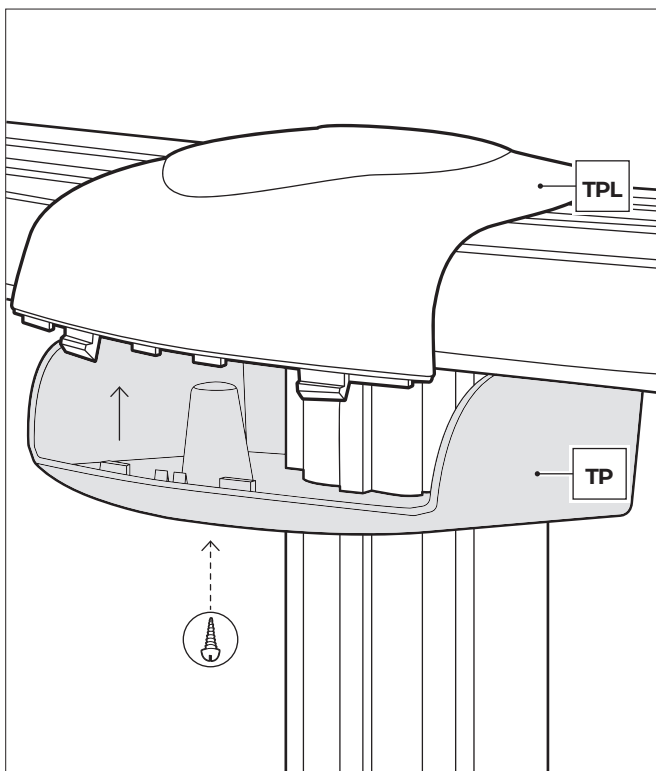
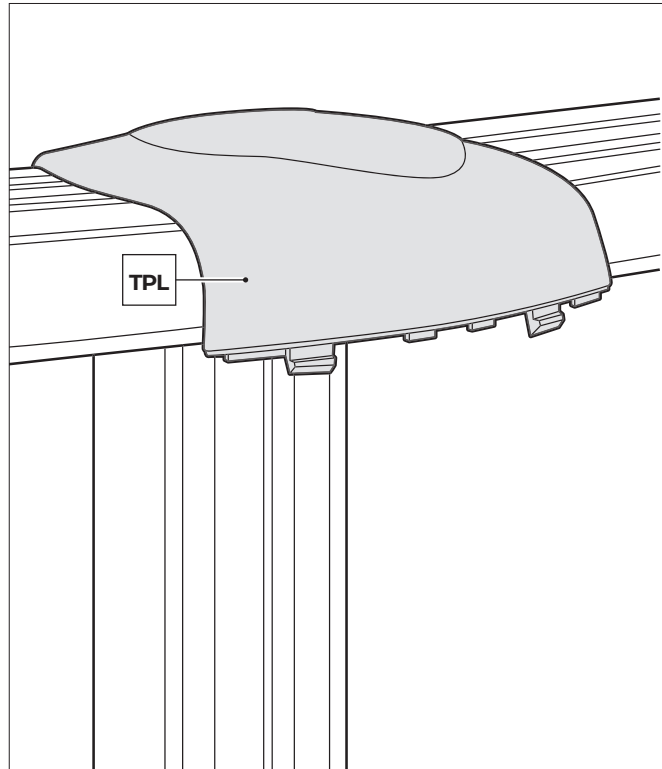
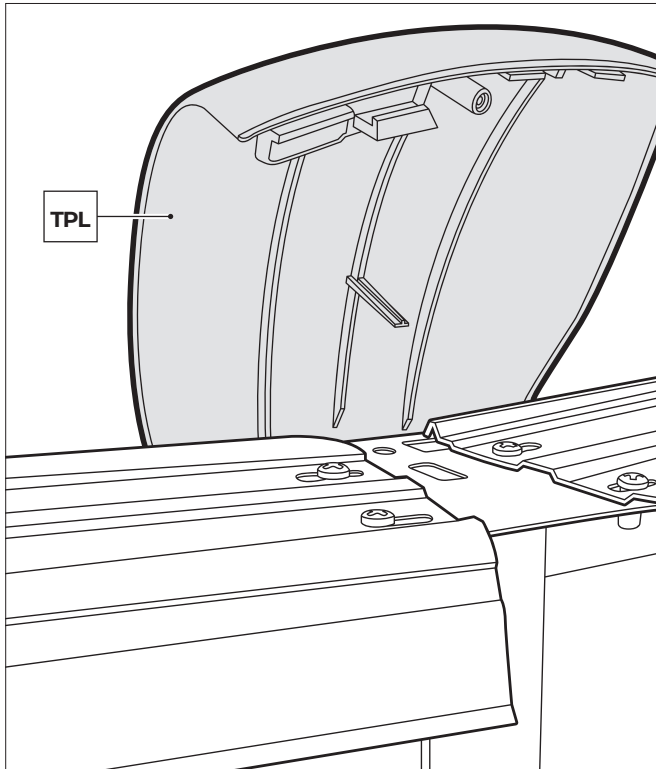
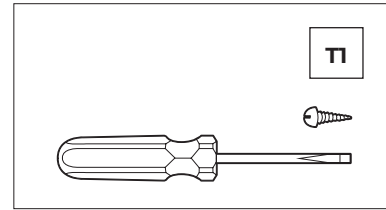


4.15

Die Schutzkappen: TPL+TP: (nur für 132-cm-Becken)

Sie werden jeweils an der Verbindung zwischen zwei Randstücken angebracht. Die Schutzkappen bestehen aus zwei Teilen: das Profil TPL und das Senkrechtprofil TP. Als erstes, befestigen Sie den rückvärtigen Teil des Profils TPL an den rückvärtigen Teil der beiden Profile. Danach

befestigen Sie den vorderen Teil so dass der Vorsprung des Teils TPL in das Loch des Teils PU1 reinpasst. Danach nehmen Sie den Teil TP und stellen Sie ihn unter den Teil TPL. Befestigen Sie die beiden mit einer Schraube T1. Wiederholen Sie die Schritte bis Sie mit dem Becken fertig sind. **ACHTUNG:** Für die gerade Seite, muss man die Rinne von dem TP-stück entfernen damit das Stück in die Seite PV2 reinpasst.



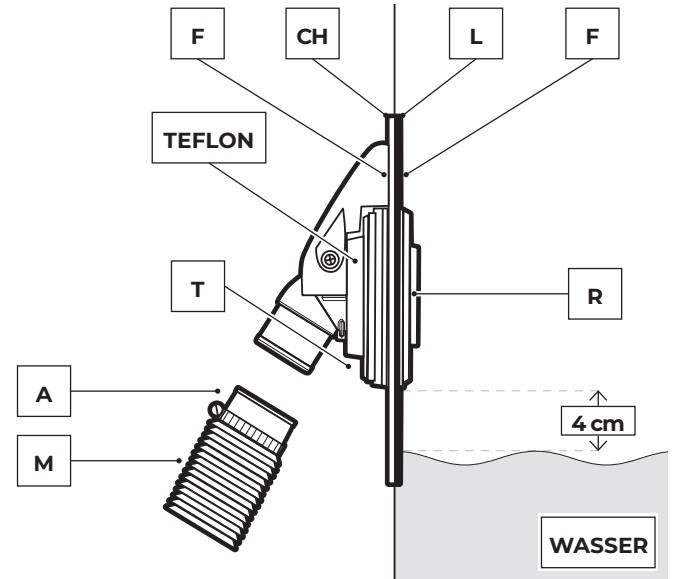
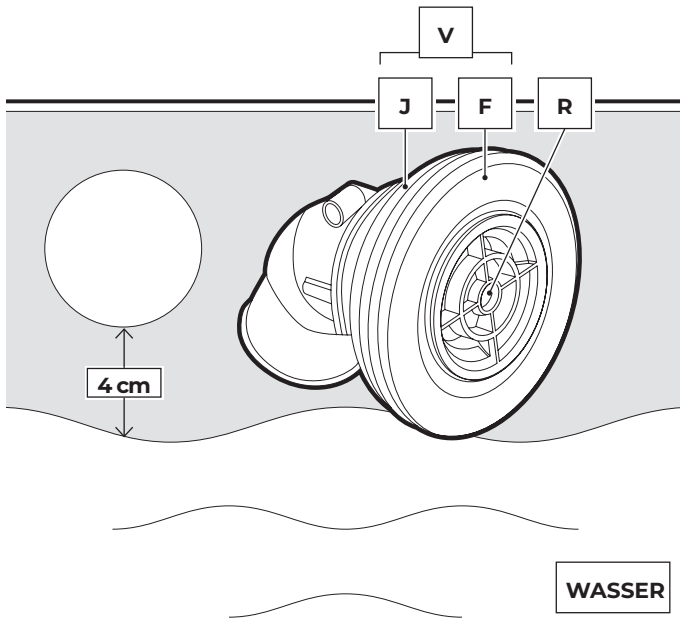
4.16

EINBAU DES RÜCKLAUFVENTIL (V): (ZULAUFVENTILS V):

Es handelt sich um ein unten an der Beckenwand befindliches Ventil, durch das das geklärte Wasser aus der Filteranlage ins Becken zurückfließt. Befüllen Sie das Becken zunächst bis ca. 4 cm Wasser unter dem unteren Rand der Ventilöffnung (Bevor Wasser eingefüllt wird, ist auch der Liner

auf Sauberkeit zu überprüfen). Markieren Sie in dem Liner einen zentrierten kreuzförmige Schnitt, und dann mit Hilfe eines Cutters schneiden, ohne den Durchmesser der Öffnung zu überkreuzen. Hinweis: gewinde des rücklaufventils mit teflon belegen. Durch die Öffnung vom Beckeninnern aus, das Rücklaufventil (V) mit einem Nebendichtungsring (F) und einer Dichtung (J)

einführen. Das nach außen überragende Linerstück sauber abschneiden. Außen wird dann die andere Dichtung (J) und Nebendichtungsring (F) angebracht und mit der Mutter (T) fest angezogen. Rücklaufschlauch (M) zwischen dem Ausgang der Filteranlage und dem Rücklaufventil (V) mit den Rohrschellen (A) anbringen.



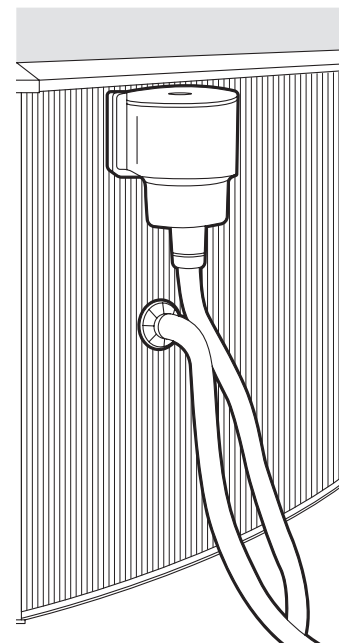
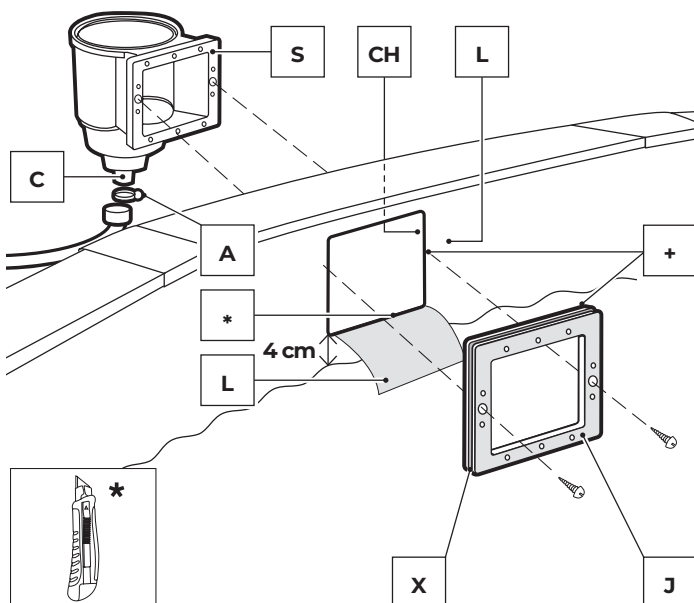
4.17

BEFESTIGUNG DES SKIMMERGEHÄUSES (S) AN DER BECKENWAND:

Pool weiter mit Wasser bis zu einer Höhe von ca. 4 cm, indem am gestanzten Teil des Skimmers befüllen. Schneiden sie mit einem Cutter (Messer) den Liner (L) auf der innem im Pool den Stanzrahmen abdeckt. Plazieren Sie die doppelte Dichtung (J) so, das ihrer Nut (X) (Nut der hierfür

vorgesehenen Doppeldichtung) Blech und Liner zu liegen kommen. Drehen Sie dann die kürzeren Schrauben vom Innern des Pools aus in die beiden größeren Mittelbohrungen (durch die doppelte Dichtung und den Liner) ein und schrauben Sie anschließend das Skimmerhäuse (S) mit Hilfe sie in die Mittelbohrungen des Skimmergehäuse (S). Mit Teflon die Anschlussmuffe (C) und den Wasseranschluss der Wasserreinigungsanlage

abdecken. Anschlussmuffe (C) fest an das Skimmergehäuse schrauben und ein Schlauchende mit Hilfe der Rohrschelle (A) an die Anschlussmuffe des Skimmers (S) anschließen. Das andere Schlauchende an den Wasseranschluss der Wasserreinigungsanlage anschließen und mit einer Rohrschelle sichern. **WICHTIG:** Um für Abdichtung zu sorgen, alle Wasseranschlussgewinde mit Teflon abdecken.



4.18

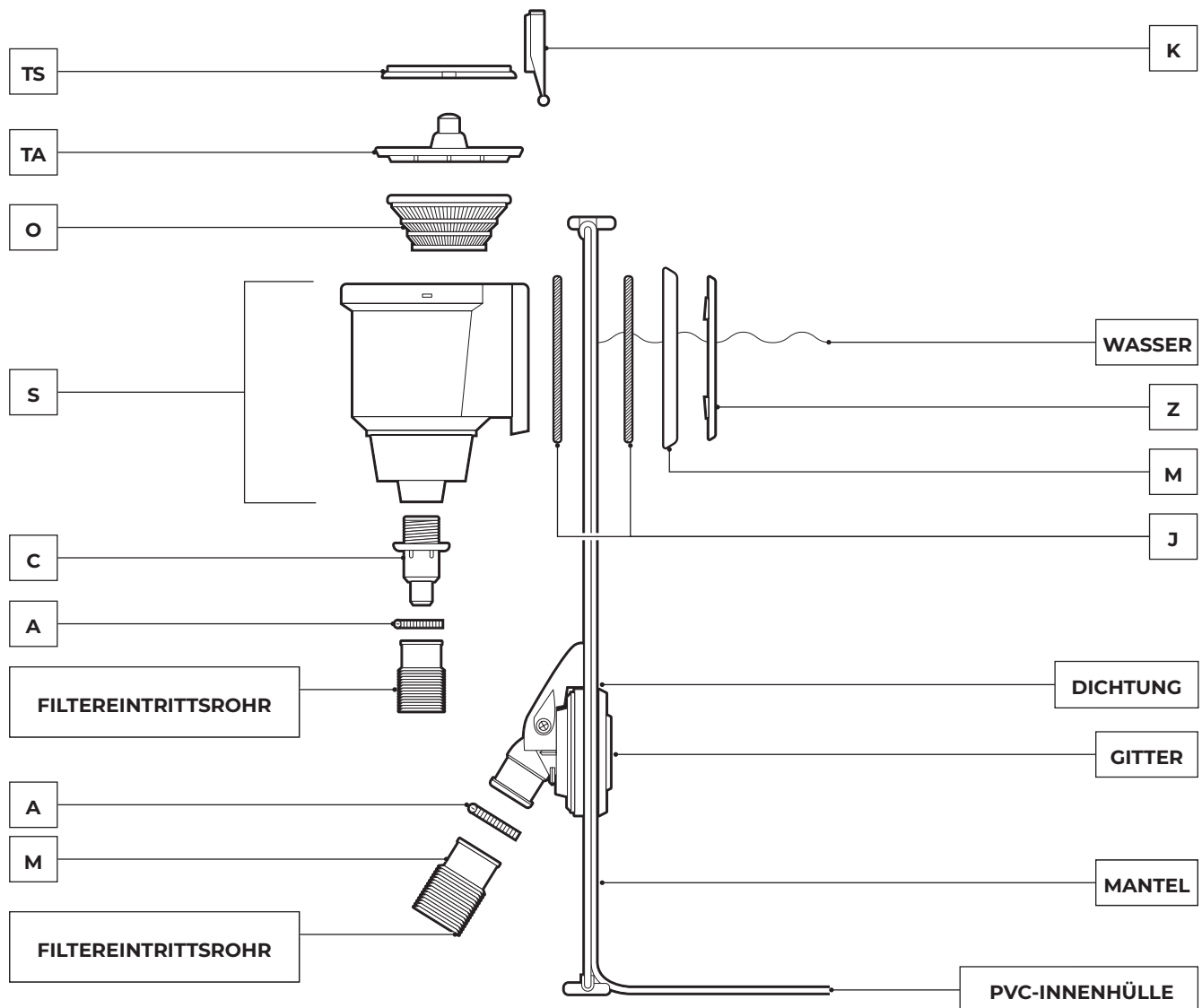
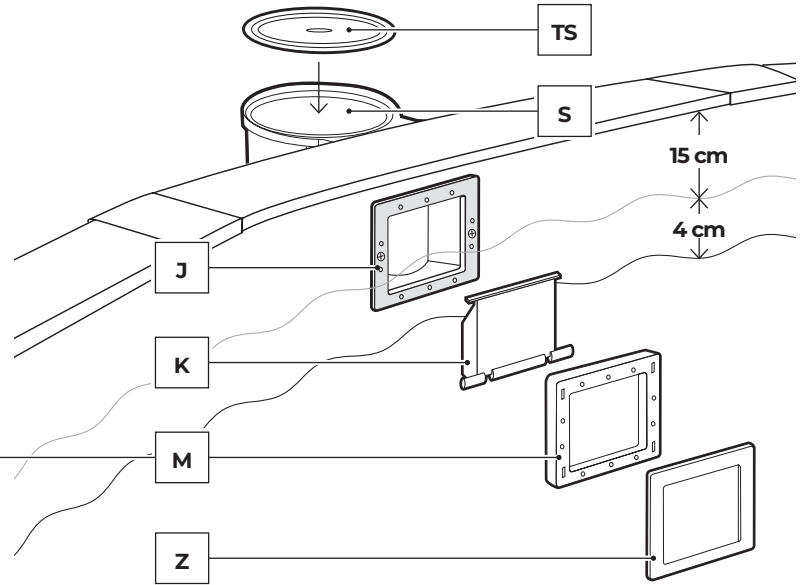
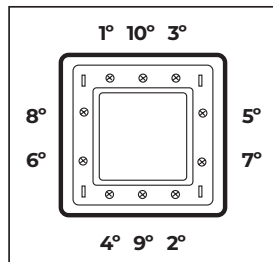
ANBRINGEN DE MERRAHMENS (M):

Stellen Sie sicher, dass alle Bohrungen genau gegenüber liegen (Dichtung- Stanzrahmen und Blech-Skimmer). Legen Sie die 10 verbliebenen Schrauben durch den Rahmen ein, ohne sie jedoch zu sehr anzuziehen, um die korrekte Justierung zu überprüfen. Schrauben nacheinander und in der angegebenen Reihenfolge etwas eindrehen. Am schluss in der angegebenen reihenfolge festziehen.

LETZTE SCHRITTE: Drücken Sie die Abdeckung auf den Skimmerrahmen auf (Z). Zum Schluss (K) durch die rechteckige Öffnung das Gitter (K) einsetzen (beide Enden leicht

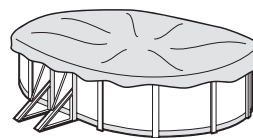
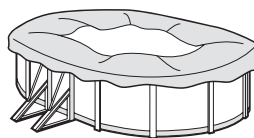
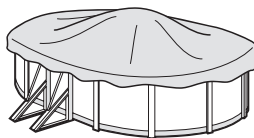
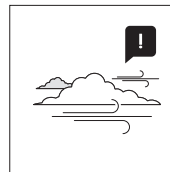
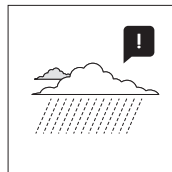
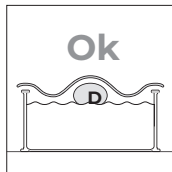
drücken und die Vorsprünge einrasten lassen). Den Korb (O) in den Skimmer einsetzen und die Abdeckung (TS) des Skimmergehäuses aufsetzen.

NUN DAS BECKEN BIS ZUR HÄLFTE DER SKIMMERKLAFFPE (10 - 15 cm unterhalb des Beckenrands) FÜLLEN, SO DASS WASSER EINTRITTS UND SICH DIE FILTERANLAGE FÜLLT.



#5

Wartung und gebrauch.



→ **Der Wasserstand des Beckens sollte stets auf einer Mindesthöhe von 15 cm unterhalb des oberen Rands gehalten werden.**

→ Lassen Sie die Filteranlage während der Poolsaison einmal täglich laufen, um die Erneuerung des gesamten Wasservolumens zu gewährleisten. Dies sollte dann erfolgen, wenn der Pool nicht zum Baden genutzt wird (siehe Handbuch der Reinigungsanlage).

→ Überprüfen Sie während der Poolsaison regelmäßig den Grad der Verstopfung des Filtermediums.

→ Überprüfen Sie alle Schrauben des Pools und etwaige Korrosionsstellen so weit wie möglich.

→ Leeren Sie den Pool niemals vollständig. Bei unzureichendem Wasserstand besteht die Gefahr, dass die Struktur des Schwimmbeckens erheblich beschädigt wird.

→ Ein Nichtbeachten der Wartungsanweisungen kann erhebliche Gesundheitsrisiken, insbesondere für Kinder, zur Folge haben.

→ Die Verwendung einer Poolanlage setzt die Einhaltung der in der Wartungs- und Gebrauchsanleitung aufgeführten Sicherheitshinweise voraus

→ Lassen Sie eine Aufstellbeckenanlage nicht leer im Freien stehen.

→ Reinigen Sie die PVC-Innenhülle und den Wasserspiegelrand regelmäßig mit nichtscheuernden Produkten. Reinigen Sie regelmäßig die Falte zwischen Boden und Wand der Innenhülle, da sich dort leicht Schmutz ansammelt. Versehentliche kleine Löcher in der Innenhülle lassen sich mit den Flickern AR202 oder V12 aus unserem Sortiment reparieren.

→ Sommerabdeckplanen (isothermisch) schützen Ihren Pool vor Insekten, Staub, Blättern etc. und verhindern den Temperaturverlust des Wassers. Die Bläschen sollten dabei stets auf dem Wasser aufliegen.



**UMWELTSCHUTZUNG
DEMONTIEREN SIE NICHT DAS SCHWIMMBECKEN, WENN DAS NICHT UNBEDINGT NÖTIG IST. IM FALLE SIE DAS MACHEN, VERWENDEN SIE BITTE DAS WASSER. DAS WASSER IST EIN KNAUSERIGES GUTE.**

Wenn Ihr Pool das Ende seiner Nutzungsdauer erreicht hat, muss er auseinandergebaut werden. Die verschiedenen Materialien (Plastik und Stahl) müssen getrennt und zur Sammelstelle gebracht werden, die von den örtlichen Behörden bestimmt wird.

ÜBERWINTERUNG:

A) Wenn das pool nicht abgebaut werden soll:

- 1- Boden und Linerflächen mit einem nicht aggressiven Reinigungsmittel reinigen.
 - 2- Das Wasser mit einem chemischen Überwinterungsstoff behandeln. Um Verfärbungen an der Auskleidung vorzubeugen, empfiehlt sich die Verwendung von FLÜSSIGEM ÜBERWINTERUNGSMITTEL statt Bojen mit festem Mittel.
 - 3- Schwimmbad mit Wasser befüllen und dabei folgendes beachten:
 - a) Für Pools mit Skimmer und Rücklaufventil muss der Wasserstand bis ca. 5 cm unter dem Skimmer reichen; Rücklaufventil mit dem der Reinigungsvorrichtung beigefügten Stopfen verschließen.
 - b) Für Pools mit Zu- und Rücklaufventilen muss der Wasserstand bis ca. 20 cm unter dem oberen Poolrand reichen. Ventile mit Hilfe des eingebauten Gewindes schließen.
 - 4- Schläuche abklemmen. Jedoch weder Skimmer noch Ventile ausbauen.
 - 5- Schwimmbad mit einer Winterabdeckung bedecken und ein schwimmendes Element zwischen und Abdeckung und Wasser als Kälteschutz plazieren.
 - 6- Die Reinigungsanlage ist vom Pool abzuklemmen und zu reinigen. Sand oder die Filterpatrone daraus entfernen. Anlage abtrocknen und an einem trockenen Ort unter Dach aufbewahren.
 - 7- Zubehör: Alle Zubehörteile (Leiter, Alarmanlage, Scheinwerfer, Stange usw.) entfernen, mit Süßwasser reinigen und aufbewahren.
- NEUE INBETRIEBNAHME: Winterabdeckung entfernen, Reinigungsanlage installieren, mindestens ein Drittel des Wasservolumen erneuern und Schockchlorierung vornehmen. Reinigungsanlage mindestens 8 Stunden ununterbrochen laufen lassen.

B) Wenn das pool abgebaut wird:

- 1- Pool leeren: Reinigungsanlage, Lenzpumpe oder Prinzip kommunizierender Gefäße. Nehmen Sie den Schlauch mit dem kleineren Durchmesser: Ein Schlauchende mit Hilfe eines Schwere Stoffs so befestigen, daß es im Beckeninnern untertaucht. Der ganz Schlauch im Schwimmbecken ins Wasser tauchen bis keine Luft mehr drinnen im Schlauch bleibt. Das andere Schlauchende mit der Hand abdecken, aus den Becken nehmen und bis um Wünschgebiet mitnehmen. Nun ziehen Sie Ihre Hand zurück und das Wasser fließen zu lassen. Dieses Wasser darf nicht zum Sprengen verwendet werden, da es chemische Produkte enthält.
 - 2- Sämtliche Poolkomponenten mit einem Schwamm und einem pH-neutralen seifigen Produkt reinigen. Abtrocknen und an einem trockenen und sauberen Ort aufbewahren. Es ist normal, dass sich der PVC-Liner nach mehrmaligen Auf- und Abbau etwas dehnt und Elastizität verliert.
- NEUE INBETRIEBNAHME: Lesen Sie die Anweisungen in dieser Bedienungsanleitung noch einmal von Anfang an.

CHEMISCHE PRODUKTE:

Bitte lesen Sie sorgfältig die Anweisungen des Herstellers des chemischen Produktes. WICHTIGER HINWEIS: Bewahren Sie die chemischen Stoffe an

einem sauberen, trockenen und Kindern nicht zugänglichen Ort auf. Wichtiger Hinweis:

Alle eingesetzten Produkte müssen mit dem PVC-Liner kompatibel sein.

- **Erste Befüllung:** pH-Wert und Chlorgehalt (Cl) des Wassers feststellen und auf die optimalen Werte einstellen: pH: 7,2-7,6; Chlor 0,5-2 ppm.
- **Schock-chlorierung:** Dabei wird der Chlorgehalt zur Beseitigung von Bakterien und Algen bis ca. 20 ppm eingestellt, Schockchlorierung ist jedoch nur angezeigt, wenn das Poolwasser aus Flüssen, Teichen usw. stammt oder längere Zeit nicht behandelt wurde.
- **Kontrollen:** Mindestens einmal wöchentlich pH-Wert und Chlorgehalt überprüfen. (Dazu Chlor- und pH-Analysator verwenden). Außerdem ist ein Algenvertilgungsmittel beizugeben, um Algenbildung zu unterbinden. Das Schwimmbad darf keinesfalls benutzt werden, bevor nicht der Chlorgehalt eingestellt ist. Zum Auflösen des chemischen Produktes (Pastillen) verwenden Sie immer einen Schwimmdosierer. Die Dosierung chemischer Produkte erfolgt in Abhängigkeit: vom Wasservolumen Ihres Pools, der Badehäufigkeit, den klimatischen Bedingungen, der Wassertemperatur und dem Standort. Nach dem Eindosieren immer rühren und abwarten, bis sich das chemische Produkt gelöst hat, bevor ein weiteres zugegeben wird. Zwischen einer Einstellung des pH-, Chlorwertes und des Algenvertilgungsmittelwertes und der nächsten, lassen sie mehr oder weniger 12 Stunden beim gleichzeitigem Betrieb der Filteranlage verstreichen.

MECHANISCHE MITTEL:

Stellen Sie sicher, dass Reinigungsanlage, Skimmer, Ventile und Schläuche korrekt an das Pool angeschlossen sind. Bedenken Sie dabei, dass die Filtrierzeit umso länger ist, je höher die Wassertemperatur ist. Theoretische Filtrierzeit = Wasservolumen / Durchflussmenge des Filtersystems (im Allgemeinen 8 h/Tag bei einer Wassertemperatur von 21°C), (Ideal: 2 Std. morgens - 4 Std. mittags - 2 Std. nachmittags).

BODENREINIGUNG DURCH ABSAUGUNG (MANUELL ODER AUTOMATISCH):

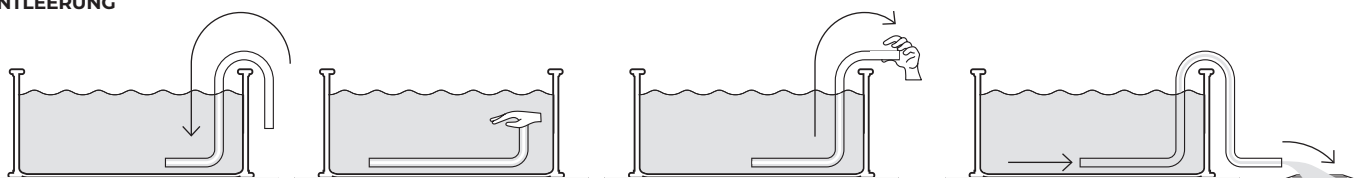
Nur für Schwimmbäder mit Skimmer. Schlauchende des Bodenreinigers an die Kehrvorrichtung anschließen und ins Wasser tauchen, damit sich der Schlauch füllt. Das andere Schlauchende mit dem Saugdeckel (TA) verbinden und in den Skimmerkorb setzen. Reinigungsanlage in Stellung FILTER in Gang setzen und mit der Bodenreinigung beginnen. Auf Faltenbereiche, in denen sich Schmutz ansammelt, ist besonders zu achten.

VENTURIBODENREINIGER:

Einen Gartenschlauch mit dem Kopf des Bodenreinigers verbinden und in das Schwimmbad einführen. Hahn mit normalem Druck öffnen, damit das Wasser gegen den Poolboden fließt und so ein aufsteigender Strom entsteht, durch den der Schmutz in den Bodenreiniger eingebauten Filter gelangt.

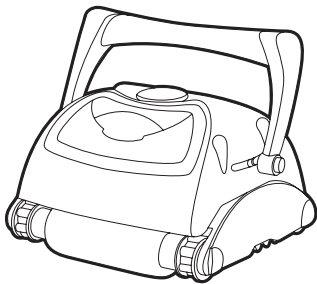
PROBLEME	URSACHEN	ABHILFE
Trübes Wasser	Filtrierung unzureichend. pH-Wert hoch. Zu viele organische Rückstände	Führen Sie eine Filtergegenwache durch. Geben Sie mit einem Dosierer KLÄRMITTEL in Tabletten zu. Führen Sie eine Intensivchlorierung durch.
Grünes Wasser	Algen- oder Grünspanbildung	Boden und Wände des Pools sanft abbürsten. pH-Wert feststellen und auf 7,2-7,6 einstellen. ALGENVERTILGUNGSMITTEL und FLÜSSIGES KLÄRMITTEL zugeben.
Braunes Wasser	Eisen oder Mangan im Wasser	pH-Wert feststellen und auf 7,2-7,6 einstellen. INTENSIVCHLORIERUNG durchführen. FLÜSSIGES KLÄRMITTEL zugeben.
Wasserstein	Kalk im Wasser	pH-Wert feststellen und auf 7,2 - 7,6 einstellen. Einmal wöchentlich ENTKALKUNGSMITTEL zugeben.
Augen- und Hautreizung. Übler Geruch	pH-Wert falsch eingestellt. Zu viele organische Reststoffe im Wasser	pH-Wert feststellen und auf 7,2-7,6 einstellen. INTENSIVCHLORIERUNG durchführen.

ENTLEERUNG

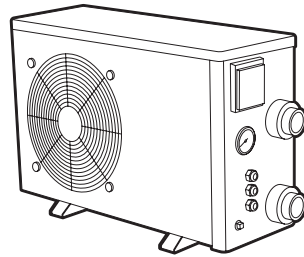


#6

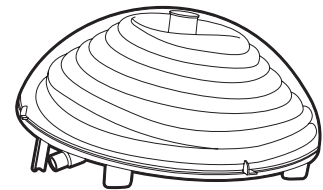
Zubehör.



BODENREINIGER



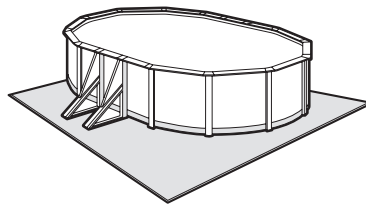
WÄRMEPUMPE



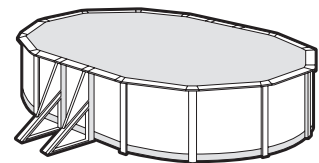
HEIZUNG



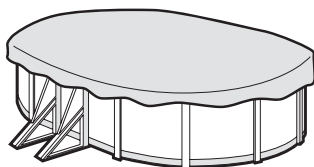
WASSERAUFBEREITUNG



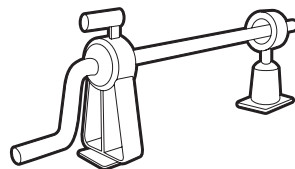
BODENSCHUTZMATTE



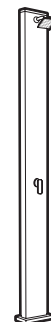
ISOTHERMISCHE ABDECKUNGEN



WINTERABDECKPLANEN



AUFROLLER FÜR ABDECKPLANE



SOLARDUSCHE

WICHTIG: Die gesamte Zubehörpalette finden Sie auf unserer Website: www.grepool.com





Garantieschein

Für etwaige Beanstandungen oder Kundendienst bewahren Sie Ihr Handbuch mit der Seriennummer sowie dem Kaufbeleg (Quittung) auf.

Jegliche Garantieansprüche müssen online auf der Webseite: www.grepool.com/de/kundenservice, zusammen mit dem Kaufbeleg, geltend gemacht werden. Es können Fotos angefordert werden, um diesen Anspruch zu rechtfertigen. Eine Warenrücknahme ohne vorhergehende Vereinbarung wird nicht akzeptiert. Der Kunde trägt die Kosten für alle Warenrücksendungen (Verpackung und Transport).

NACH PRÜFUNG UND FESTSTELLUNG EINES FABRIKATIONSFEHLERS.

→ Produkte, die tatsächlich Fehler aufweisen, werden repariert oder frachtfrei ersetzt.

Die Garantie ist auf die Reparatur oder den Ersatz des fehlerhaften Teils begrenzt. Sie bedeutet auf keinen Fall eine Schadensersatzforderung.

IN FOLGENDEN FÄLLEN KOMMT DIE GARANTIE NICHT ZUM EINSATZ:

- Einsatz von Material, das nicht unseren Vorgaben entspricht
- Schäden, die durch unsachgemäße Handhabung oder nicht vorschriftsmäßige Montage verursacht werden
- Die Wartungsanweisungen wurden nicht eingehalten
- Unsachgemäße oder falsche Anwendung der Chemie

WICHTIG:

Das Unternehmen Manufacturas Gre tauscht Bauteile gegen andere aus, um ein Gutachten zu erstellen. Sollte nach Erstellung des Gutachtens keine Abweichung oder Fehlfunktion entdeckt werden, so behält sich das Unternehmen Manufacturas Gré das Recht vor, Transportkosten und sonstige Gebühren dem Kunden in Rechnung zu stellen.

LAUFZEIT DER GARANTIE UND GARANTIEBEDINGUNGEN:

Die Schwimmbäder Gre unterliegen den allgemeinen gesetzlichen Garantien in den allgemeinen Gesetzen zum Schutz der Verbraucher und Benutzer, in diesem Sinne beläuft sie sich auf 2 Jahren ab dem Kaufdatum. Wir möchten Sie daran erinnern, dass die Garantie nur angewendet werden kann, wenn Sie eine gültige Bescheinigung für den Kauf und/oder der Lieferung der Ware präsentieren können. Manufacturas Gre gewährt zudem eine kommerzielle Garantie von 2 weiteren Jahren für dieses Schwimmbad Modell, d.h. insgesamt 4 Jahre ausschließlich der Metallteilen der Struktur des Swimmingpools. Diese zusätzliche kommerzielle Garantie hat keine Auswirkungen auf die Rechte des Verbrauchers gemäß der gesetzlichen Garantie.

In beiden Garantien sind ausgeschlossen:

- Die Verkleidung (Liner S.V.C.) im Falle einer Demontage und einer neuen Montage des Schwimmbads;
- Flecken oder Farbveränderungen, die in der Verkleidung aufgrund ihrer Verwendung auftreten, können;
- Die Schäden am Schwimmbad, hervorgerufen durch eine schlechte Vorbereitung des Geländes auf dem das Schwimm-

bad aufgebaut wurde.

- Schäden am Pool aufgrund dessen Einbettung.
- Jegliche Schäden am Pool aufgrund unsachgemäßer Nutzung gemäß der Gebrauchsanleitung. Von der zusätzlichen Herstellergarantie ausgenommen sind alle Kunststoffteile, d.h.:

- Innenhülle oder Verkleidung,
- alle Verzierungsteile

Zur Inanspruchnahme Ihrer Garantie müssen Sie im Besitz dieses Dokuments (Teil der Pool-Unterlagen) sein. Die Garantie gilt nur für ab 1. Januar 2016 verkaufte Schwimmbäder.

→ **Innenhülle:** 2 Jahre auf Nähte und Wasserbeständigkeit unter normalen Nutzungsbedingungen. Folgendes fällt nicht unter die Garantie: Risse, Löcher, Bruchstellen, Flecken (durch Aufbereitungsprodukte direkt im Wasser), Flecken aufgrund Algenwachstum, Flecken durch Auflösung von Fremdkörpern in Kontakt mit der Innenhülle, Flecken und Entfärbungen infolge der Wirkung oxidierender Produkte, Erhaltung der Farbe und Abnutzung aufgrund von Reibung des Materials an verschiedenen Oberflächen, Verformungen der Innenhülle, wenn sich darin länger als 24 Stunden kein Wasser befand (Pool nie vollständig leeren). Das an Produkt und Verpackung befindliche Etikett mit der Seriennummer der Innenhülle muss aufbewahrt werden. Bei etwaiger Geltendmachung der Garantie ist eine Probe der Innenhülle erforderlich.

→ **Filteranlage:** Die Pumpe hat eine Garantie von 2 Jahren (bei elektrischen Störungen) unter normalen Nutzungsbedingungen. Nicht unter die Garantie fallen: Bruch von Teilen (Sockel von Pumpe/Sandbehälter, Abdeckung des Vorfilters, richtungsunabhängige Klappe etc.), Beschädigung durch fehlerhaften Anschluss, Pumpe im Trockenlauf, Beschädigung durch Abnutzung oder Korrosion (die Filteranlage muss an einem kühlen, trockenen, vor Wasserspritzern geschützten Ort aufgestellt werden).

→ **Sonstige Bauelemente:** 2 Jahre.

VON DER GARANTIE AUSGENOMMEN SIND:

- Schnitte in der Innenhülle
- Montage und Anschluss der Filteranlage
- Zusammenbau
- Befüllung mit Wasser
- Positionierung der Handläufe
- Überwintern
- Instandhaltung

GEOGRAPHISCHER GELTUNGSBEREICH DER GARANTIE:

Geographischer Geltungsbereich der Garantie: EU-Mitgliedsländer, UK und die Schweiz. Zusätzlich zu den dem Kunden gesetzlich und ohne Einschränkung zustehenden Gewährleistungsrechten bietet Gre dem Kunden ein Recht auf neue Produkte unter den Bedingungen der folgenden garantierten Verpflichtungen.

- Bei Problemen wenden Sie sich bitte an:
<https://www.grepool.com/de/kundenservice>





MANUFACTURAS GRE S.A.

Aritz Bidea, 57 BELAKO INDUSTRIALDEA,
APARTADO 69, 48.100 - MUNGUIA (VIZCAYA) ESPAÑA.

www.grepool.com

Nº GARANTIESCHEIN

Wir behalten uns das Recht vor, die technischen Daten unserer Artikel oder den Inhalt dieses Dokumentes ohne vorherigen Hinweis ganz oder teilweise zu ändern

23.01.23