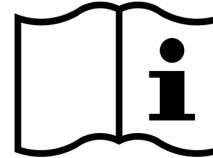
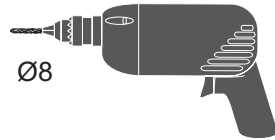
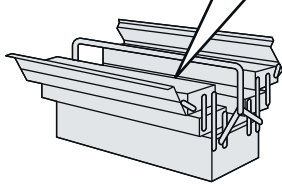
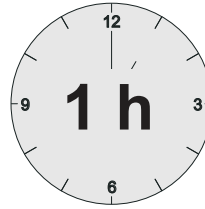
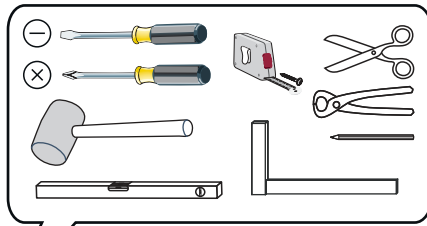
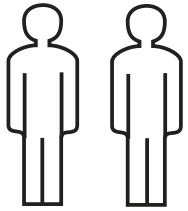
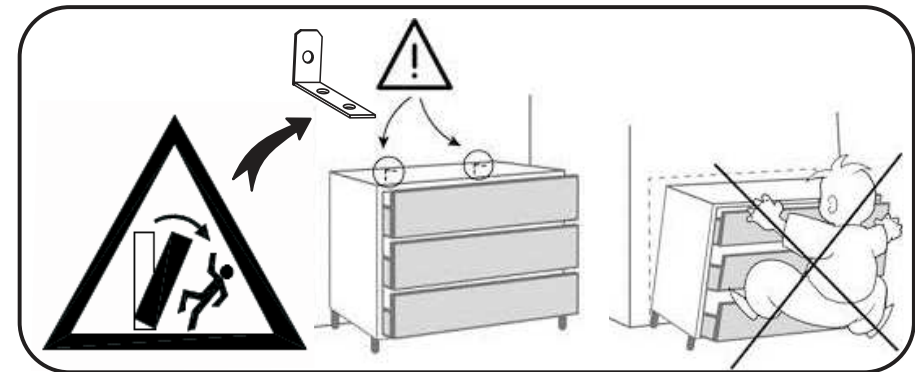
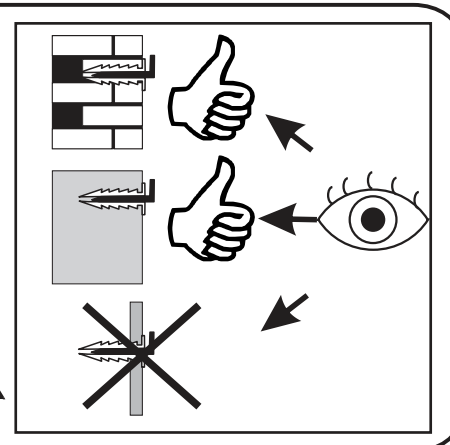
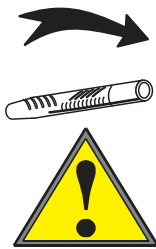
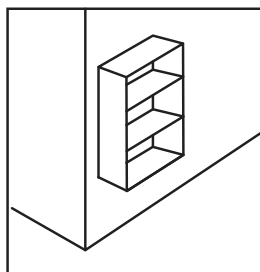
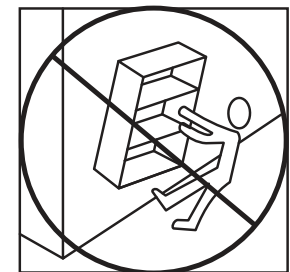
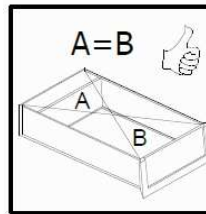
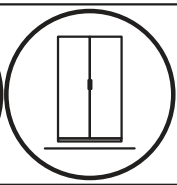
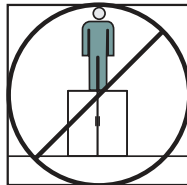
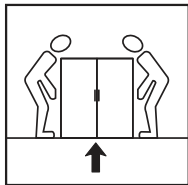
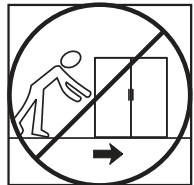
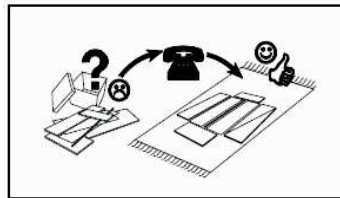
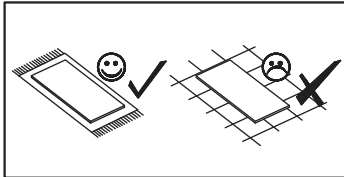
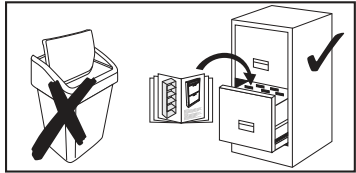
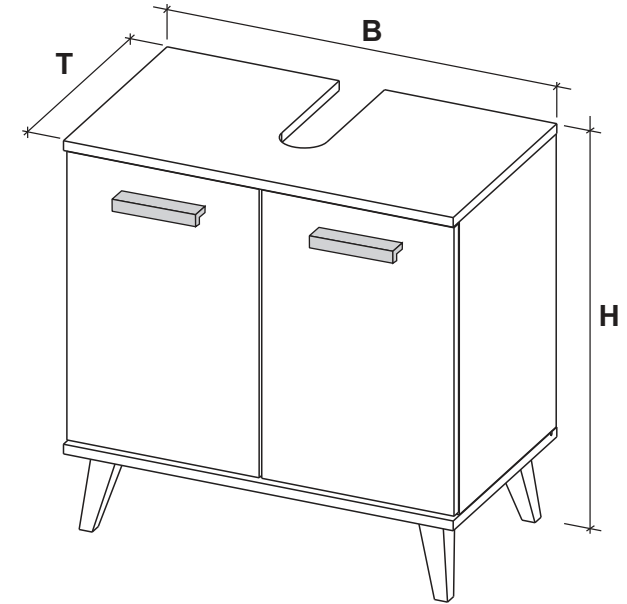


ROCKET

X54 A2 705



B - 600mm
H - 602mm
T - 342mm



Unser Directservice für Beschädigte

Sollte Ihnen ein Beschädigtes fehlen, können Sie diese Servicekarte direkt an die untenstehende Nummer senden. Wir können allerdings nur Beschädigte auf diesem Weg verschicken. Sollen Sie eine andere Beanstandung an Ihrem Möbelstück haben, so wenden Sie sich bitte direkt an Ihr Möbelhaus.

Our direct order service for fitting

If a fitting should be missing to you, you know this service map directly following number faxes. We can in this way send away however only fitting. If you should have another objection to your piece of furniture, then you turn please to your furniture house.

Naše priame služby pre kování

Chýbi-li vám nějaký díl z kování, můžete tuto servisní kartu odfaxovat přímo na níže uvedené číslo. Touto cestou však můžeme rozeslat jen díly kování. Pokud byste reklamovali jiný díl nábytku, obraťte se přímo na svého prodejce nábytku.

Bien étudier la notice de montage

Reparez les pièces constituant votre meuble. Regroupez et contrôlez la quincaillerie. Munissez - vous de l'outillage nécessaire. Amenez - vous une zone de montage. Procédez au montage. Ne jamais forcer les assemblages. Resserrez les vis après quelques temps d'usage. Garder votre notice de montage, si une pièce venait à manquer, elle serait le plus clair moyen de communiquer avec votre magasin.

Il nostro servizio diretto per l'ordine della ferramenta

Nel caso vi mancassero dei pezzi, potete spedire fax questa carta di servizi direttamente al seguente numero. Per altri reclami al vostro mobile, potete rivolgervi al vostro mobilificio.

Доставляем детали и устанавливаем мебель

Если не хватает деталей или оборудования, доставляем детали и устанавливаем мебель. Если у вас есть другая претензия к вашему мебели, то обращайтесь к своему продавцу мебели. Если вы хотите сообщить о повреждении мебели, то обращайтесь к своему продавцу мебели.

Onze directservice voor losse onderdelen

Wanneer er een onderdeel mist kunt u deze servicekaart direct aan onderstaand faxnummer sturen. Wij kunnen alleen langs deze weg onderdelen versturen. Mocht u een ander probleem aan uw meubel hebben verzoeken wij u contact op te nemen met uw meubeldealer.

Nasz bezpośredni serwis części montażowych

Jeżeli brakuje części koniecznych do montażu, prosimy o przesłanie nam tej karty serwisowej na niżej podany numer faxu. Możemy w ten sposób przysłać partycję tylko brakujące części. W przypadku innych objeżytków dotyczących mebla, prosimy o zgłoszenie ich do salonu meblowego w którym został dokonany zakup.

Servis za okovje

U slučaju da nedostaje neki od dijelova molimo vas da na dole navedeni Fax broj poslati ovaj servisni obrazac. Na ovaj način mogu se dostaviti samo okovi. U slučaju da imate dodatne prigovore vezane uz komad namještaja molimo vas da se obratite izravno trgovini namještaja gdje je isti kupljen.

Direktszolgáltatunk vasalattok esetén

Ha hiányzik egy vasalat, azt a kártyán kitöltve eljuttathatja az alább található faxszámra. Azonban csakis vasalattokat tudunk így küldeni. Amennyiben másfajta reklamáció áll fenn bármelyik megvásárolt, forduljon közvetlenül a boltvezetőhöz.

Naše priamy servis pre železné kovania

Ak by Vám chýbala nejaká časť kovania, môžete poslať túto servisnú kartu poslať faxom priamo na nižšie uvedené faxové číslo. Diely kovania vieme poslať iba týmto spôsobom. Ak by ste mali inú reklamáciu ohľadom Vašho nábytku, obraťte sa priamo na Vašu predajnu nábytku.

Naše direktné služné staršie za okovje

Če vam manjka kakšno okovje, lahko to servisno kartico pošljete po faksu direktno na spodnjo številko. Po tej poti vam lahko pošljemo samo okovje. Če želite reklamirati kakšen drug del pohištva, se obrnite neposredno na vašo trgovino pohištva.

Service-ul nostru direct pentru feronerie

În cazul în care vă lipsește o piesă de feronerie puteți să trimiteți direct acest card de service pe fax la numărul de mai jos. Noi nu putem expedia piese de feronerie decât pe această cale. Dacă aveți o altă reclamație referitoare la piesa de mobilier, atunci vă rugăm să vă adresați direct la magazinul dvs. de mobilă.

Наш прямой сервис для поставок фурнитуры

Если окажется, что Вам не хватает того или иного элемента фурнитуры, Вы можете отправить сервисную карту по Факсу непосредственно на нижеприведенный номер. Однако, таким образом мы можем переслать лишь фурнитуру. Если у Вас возникнут иные претензии относительно приобретенной мебели, пожалуйста, обращайтесь непосредственно в организацию, осуществляющую продажу.

Vår directservice för beslagdelar

Om du saknar en beslagdel kan du faxa detta servicekort direkt till numret som anges ned. Tänk på att detta är den enda möjligheten att skicka beslagdelar till dig. Om du vill reklamera din möbel av en annan anledning måste du kontakta ditt möbelhus direkt.

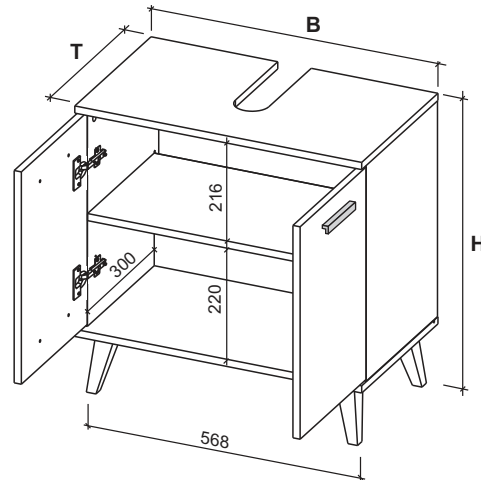
Nuestro servicio directo para accesorios

Si le falta algún accesorio, puede enviar esta tarjeta de servicio directamente a la siguiente dirección. No obstante, por este medio solo podemos enviar accesorios. Si tiene alguna otra objeción sobre su mueble, consulte directamente con su mueblería.

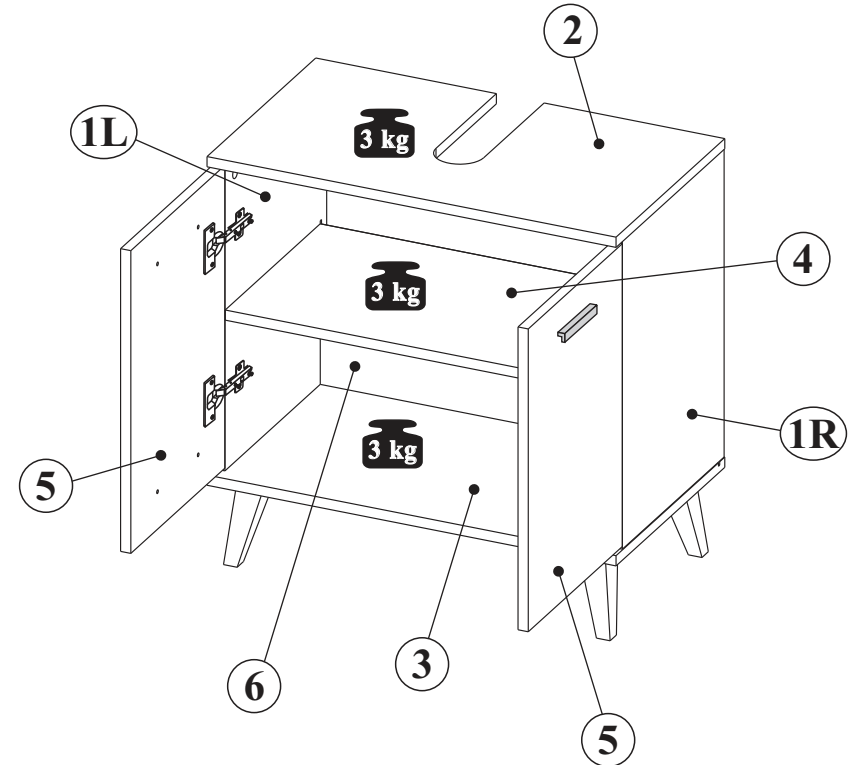
Donatilor la dăgudran servisiimz

Bir donetiniz eksitse bu servis kartini dogrudan esegide butunen adrese dogrudan mail yazabilirsiniz. Sadece bu yolla donatileri gönderebilirsiniz. Mobilyanızda başka itkayetleriniz varsa lütfen dogrudan mobilya satıcınıza danışın.

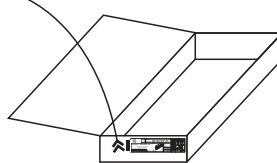
SERVICECARD / CARTE SERVICE / CARTA DI SERVIZIO / SERVISNI KARTA / Сервисна карта / SERVICEKORT / SERVICE-KÁRTYA / SERVISNÁ-KARTA / SERVINA KARTICA / CARD SERVICE / СЕРВИСНАЯ КАРТА / TARJETA DE SERVICIO SERVIS / KARTINI



B - 600mm
H - 602mm
T - 342mm



nr	L[mm]	B[mm]	T[mm]	Menge	Colli
1L,1R	452	320	15	2	1/1
2	600	342	15	1	1/1
3	600	342	15	1	1/1
4	568	299	15	1	1/1
5	444	296	15	2	1/1
6	577	239	3	1	1/1



E-Mail kundenservice / Customer service e-mail / E-mail servianho střediska / E-mail de notre serice clientele

e-mail servizo klienti / E-mail на отдела за обслуживание на клиенти / E-mail klantenservice /

E-mail servisu dla klientów / Servisa mail adresa / Az ügyfélszolgálat e-mail címe / Email zákaznického servisu /

E-pošta Servisa služba E-mail / Serviciu clienti / E-Mail сервисной службы / E-postadress kundenservice

Grund der Beanstandung / Reason of the objection:

Möbelhaus / Furniturestore:

Name / Nom: Telefon / Telephone:

PLZ / Bank sorting code: Ort / City:

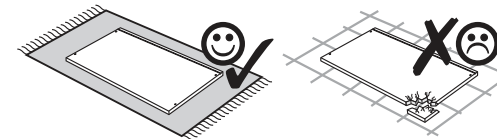
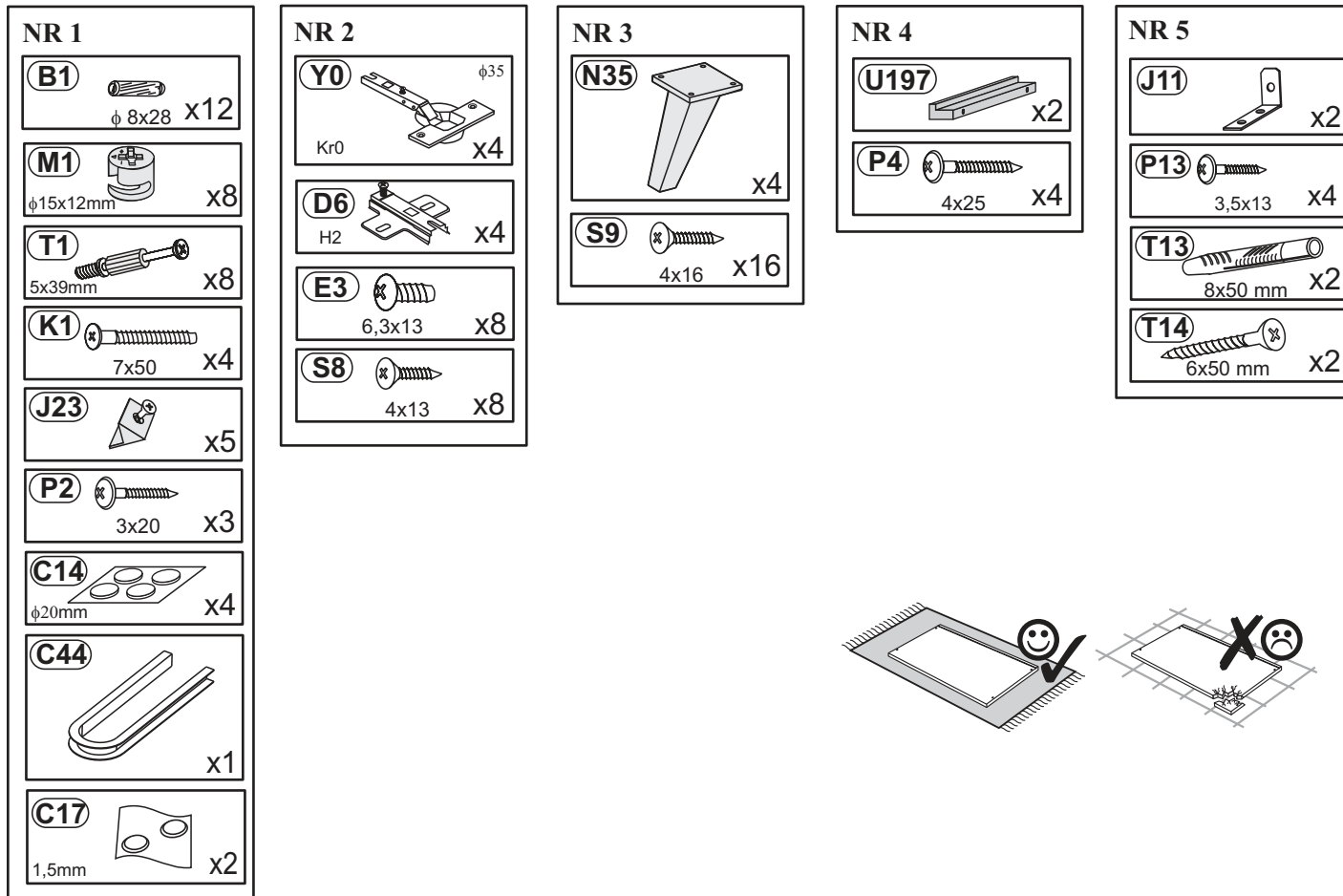
Strasse / Street:

Haus-Nr / HouseNo.: ©E-Mail:

service@xonox-home.com

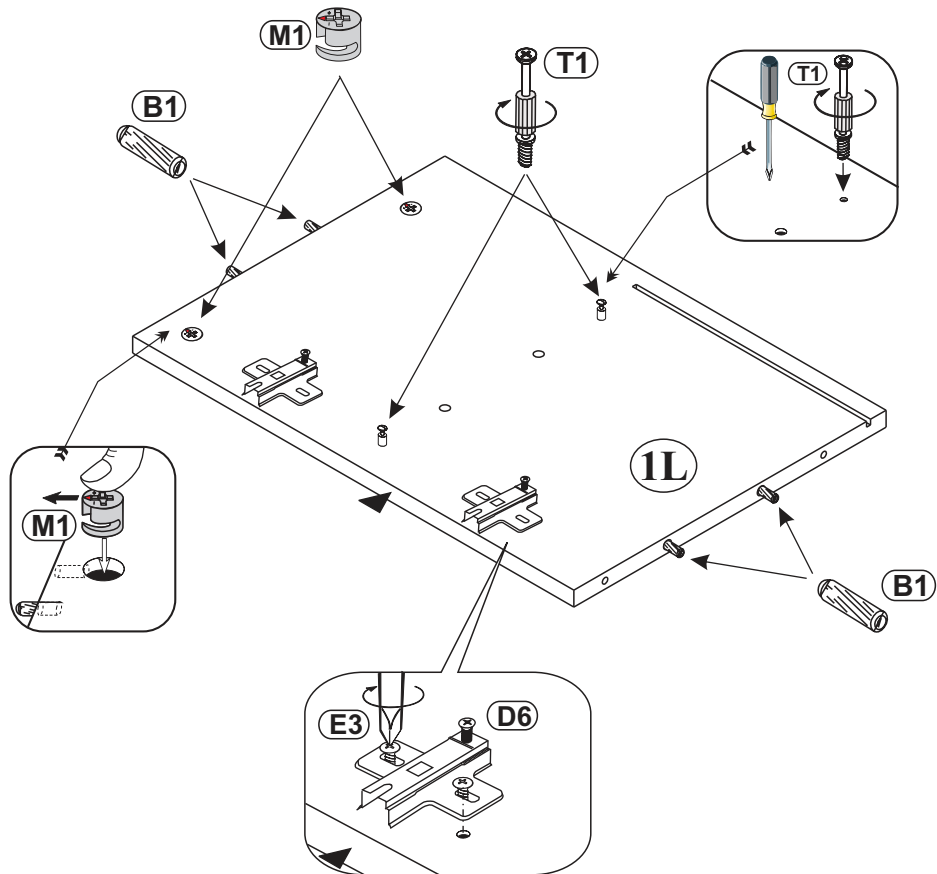
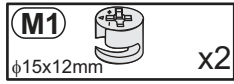
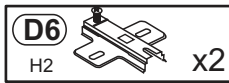
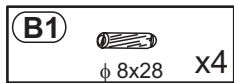
Hotline xonox.home GmbH

0049-(0)5261-92020800

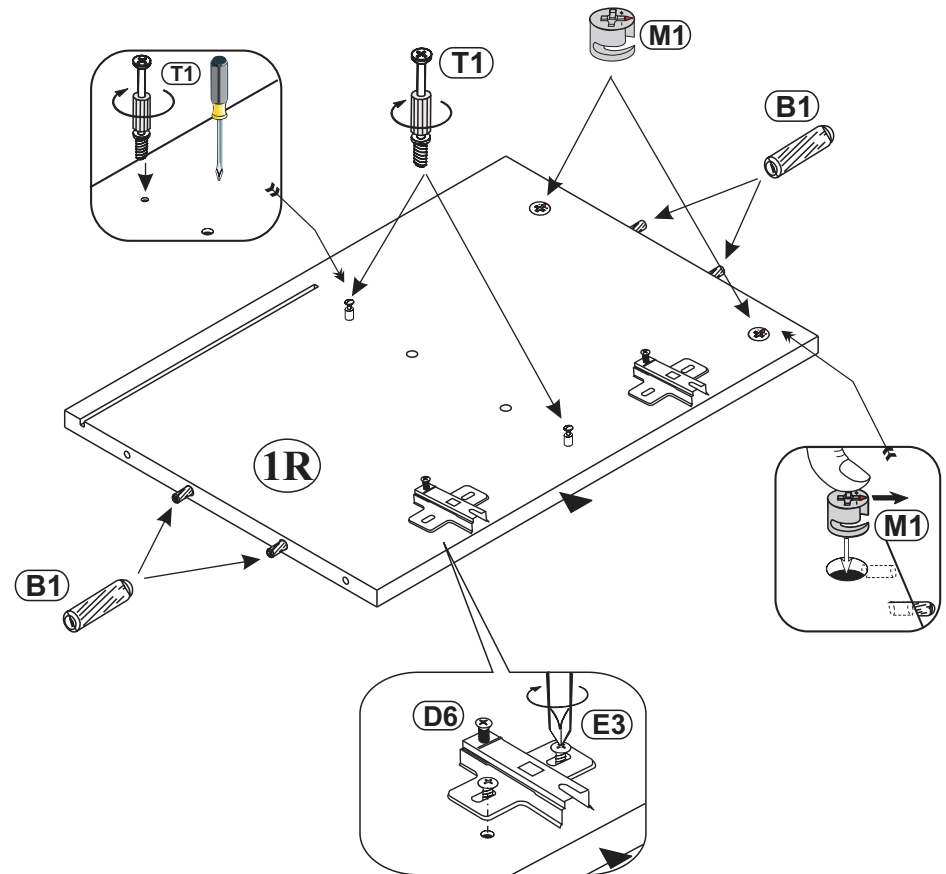
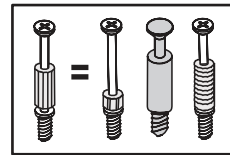
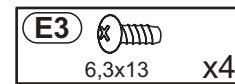
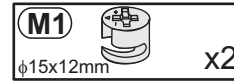
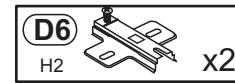
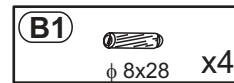


C 1/1

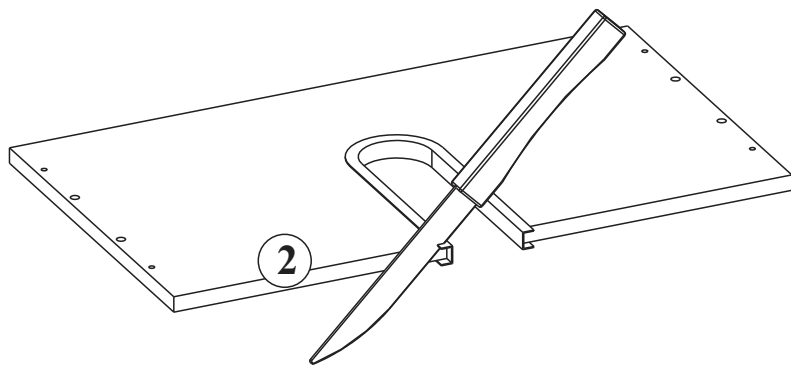
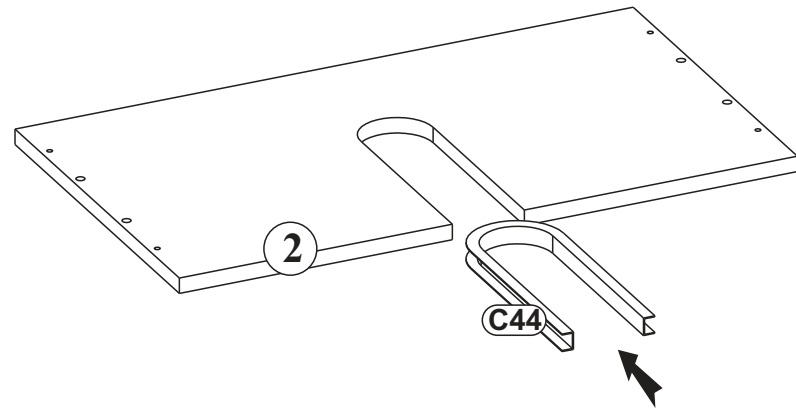
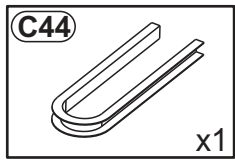
1



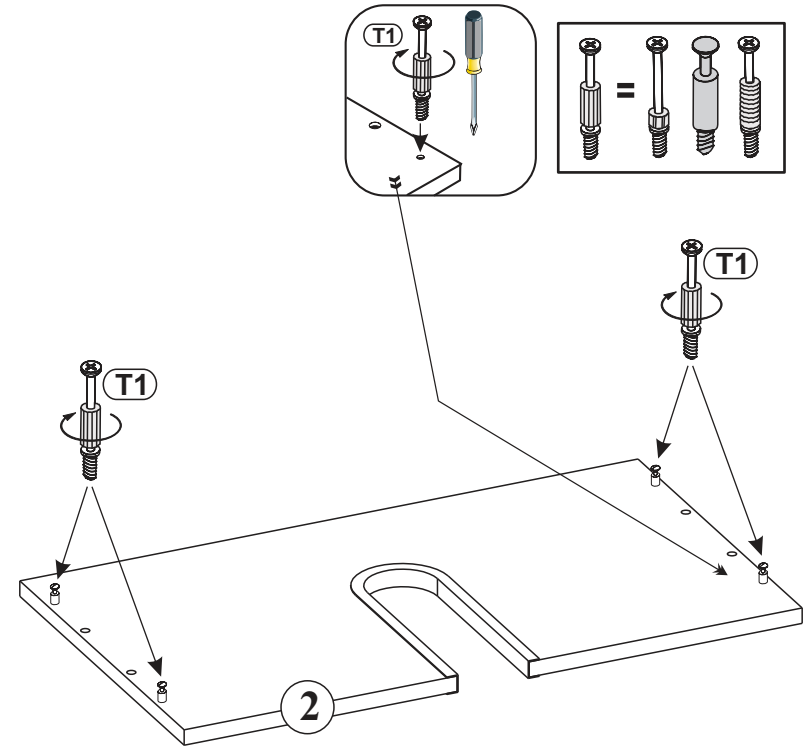
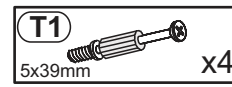
2



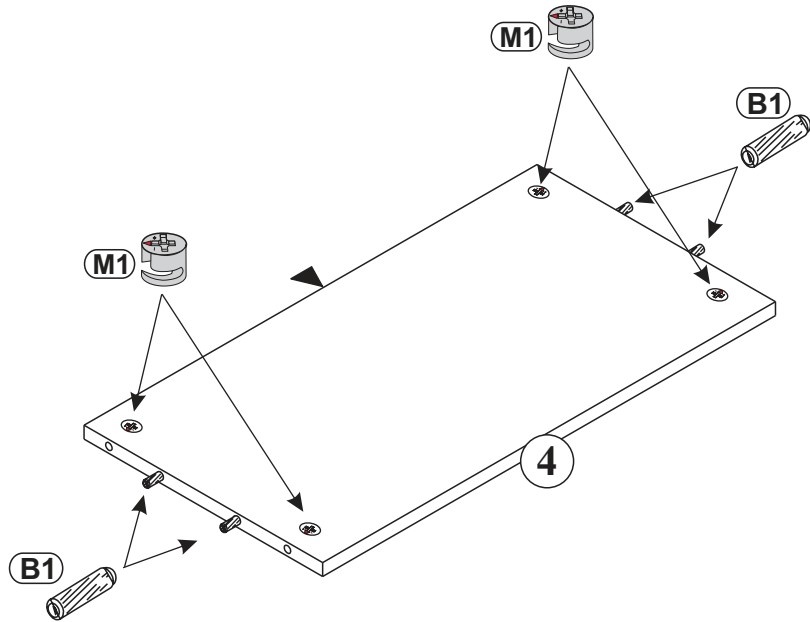
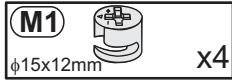
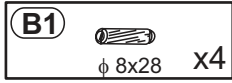
3



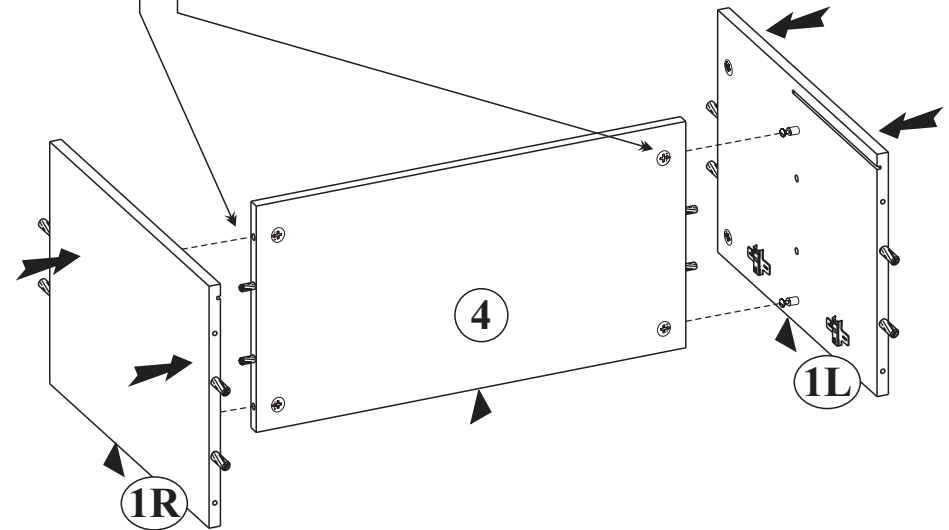
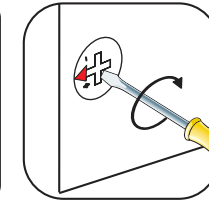
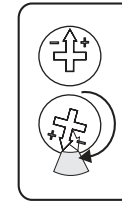
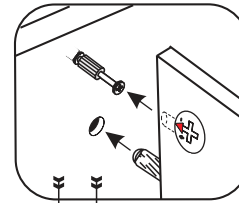
4



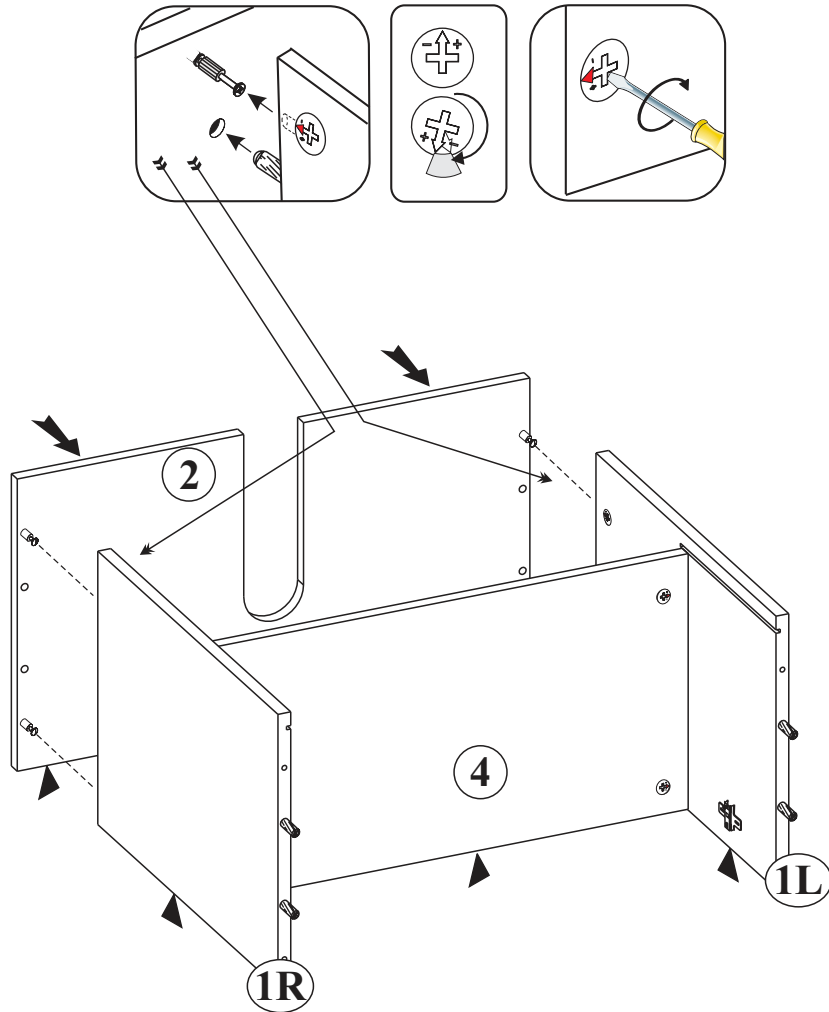
5



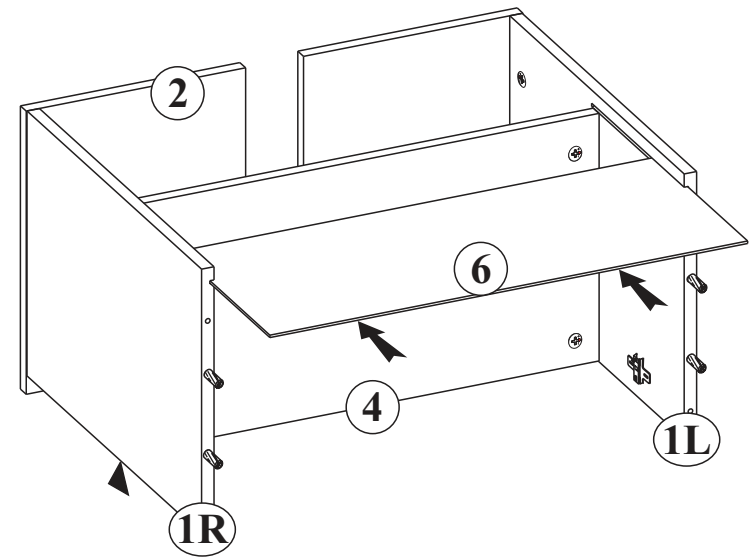
6



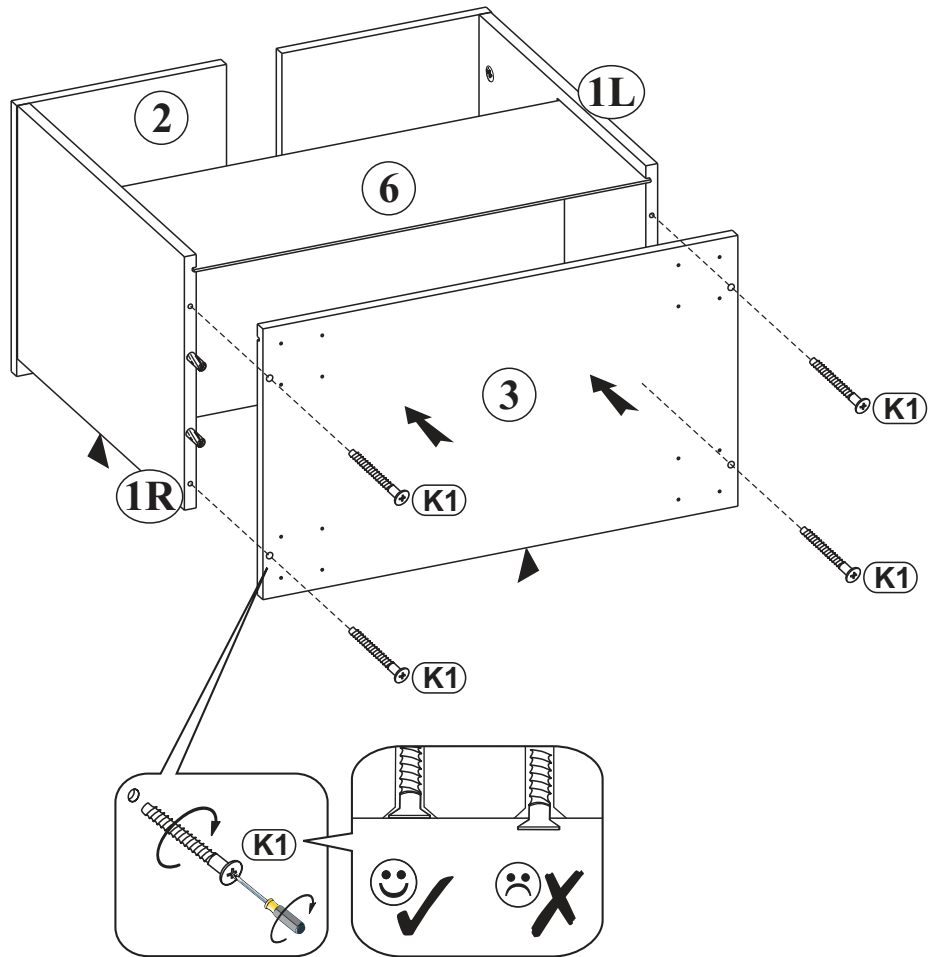
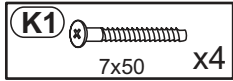
7



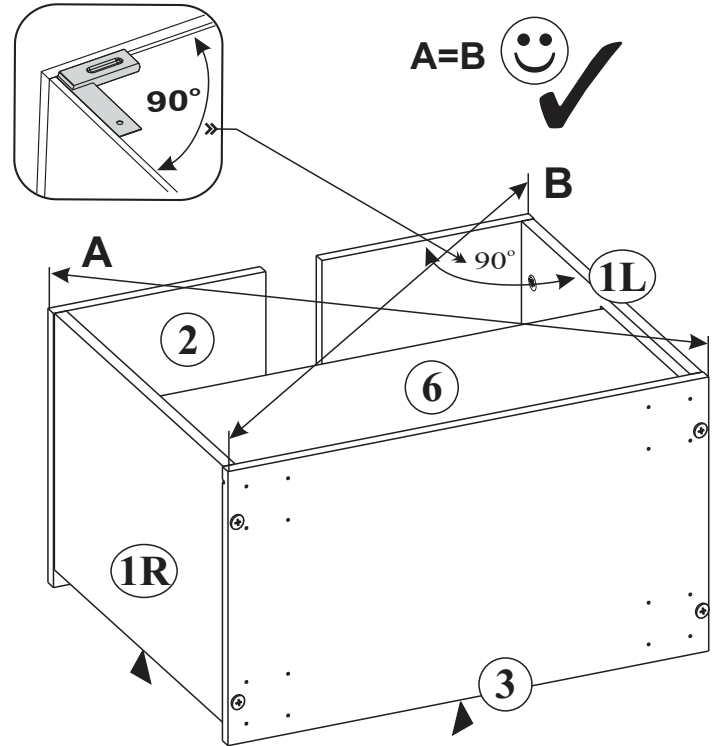
8



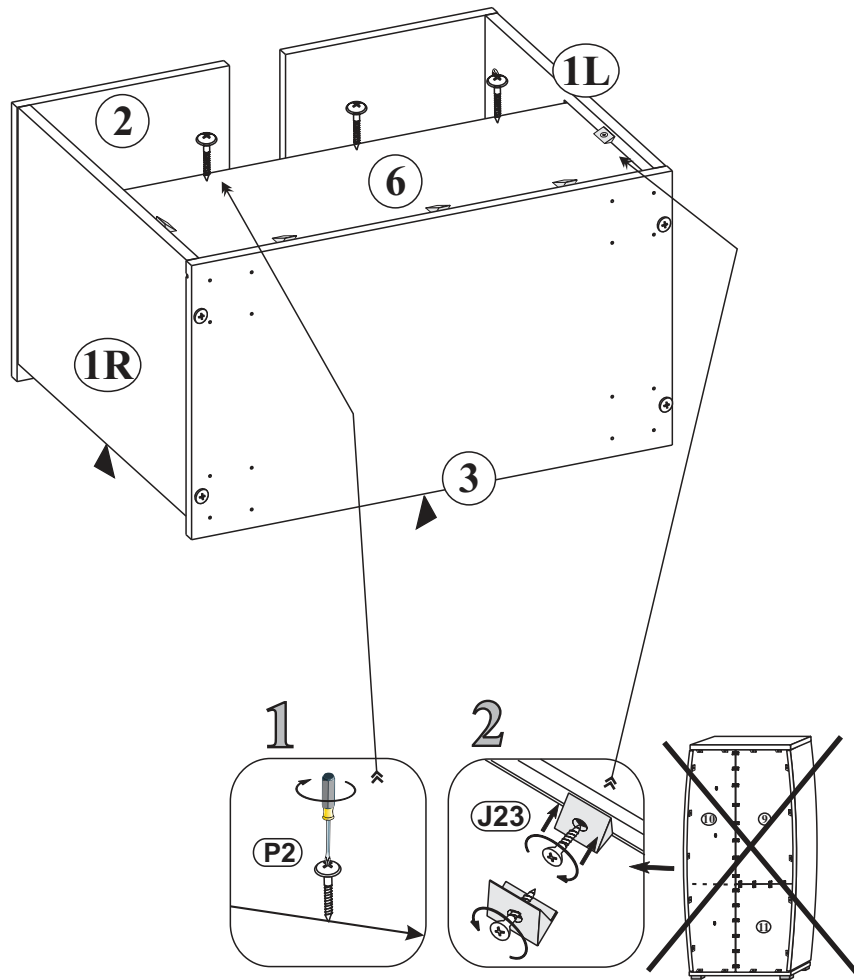
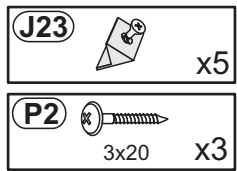
9



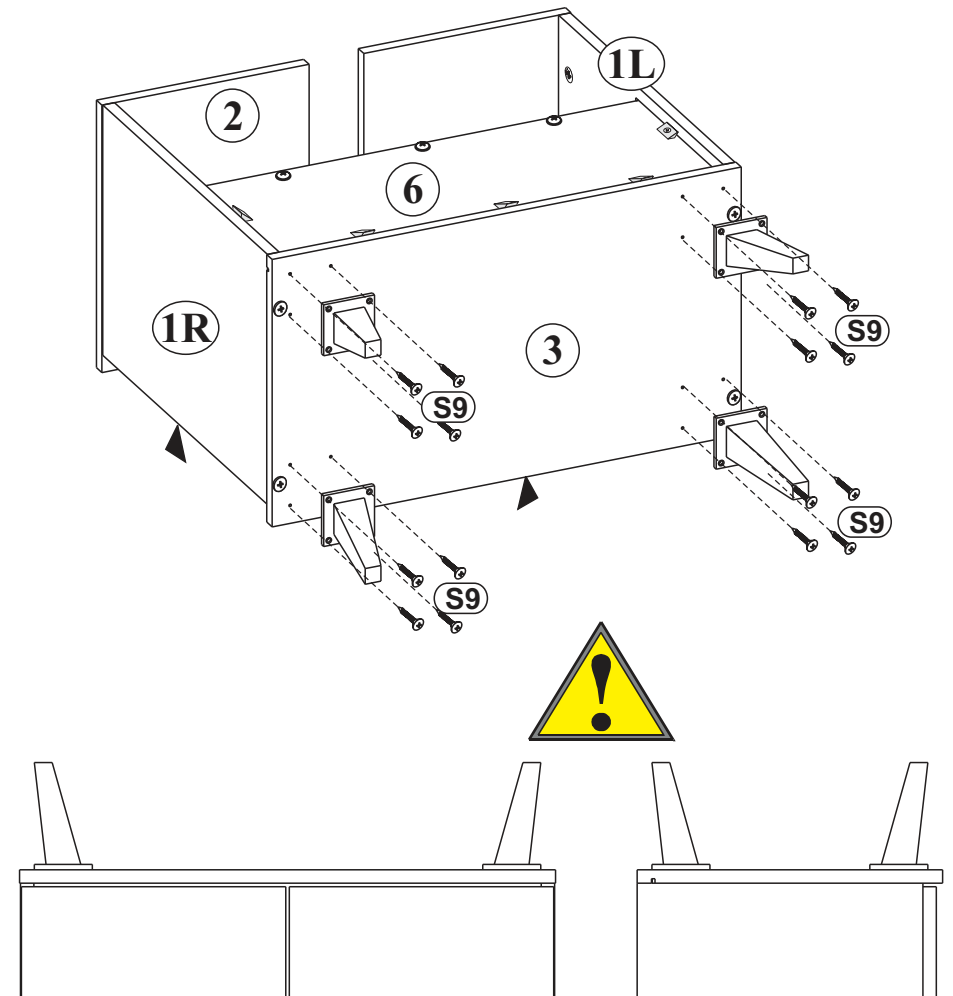
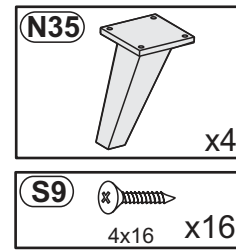
10



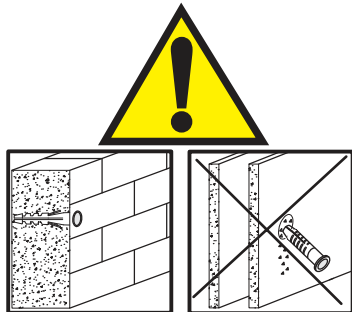
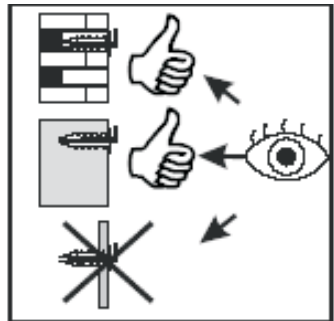
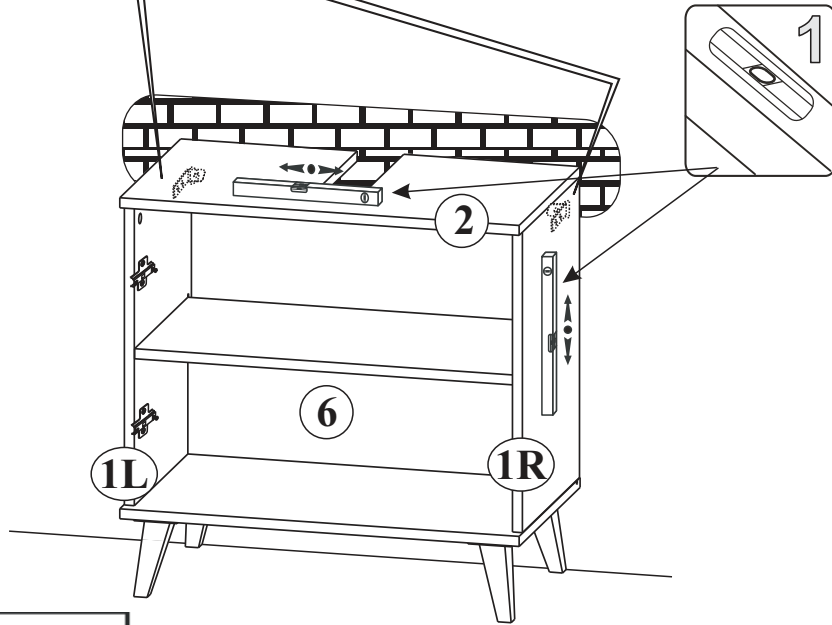
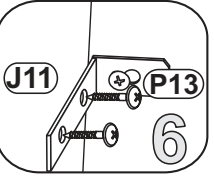
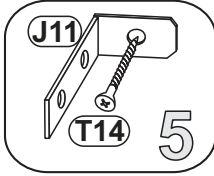
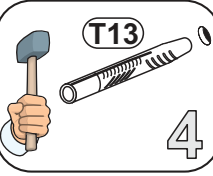
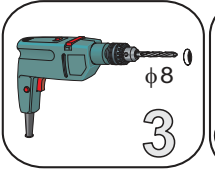
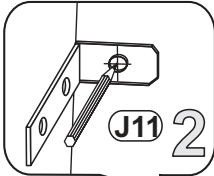
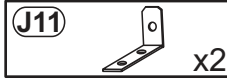
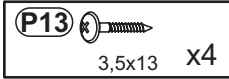
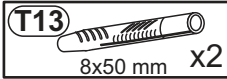
11



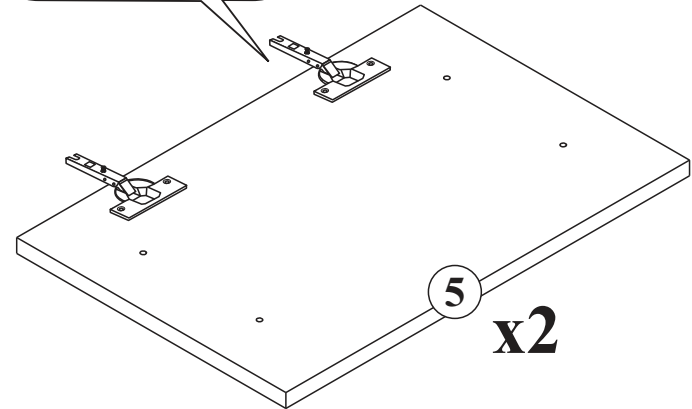
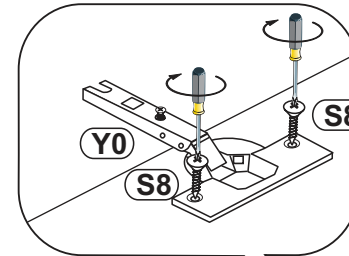
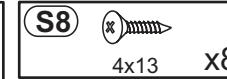
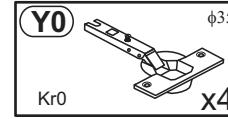
12



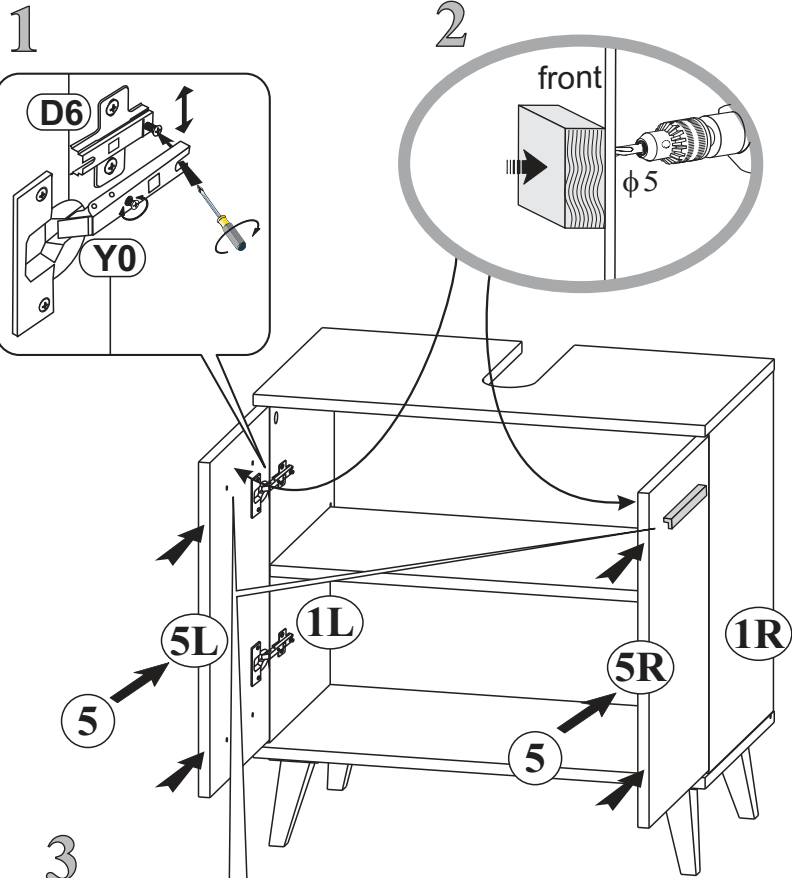
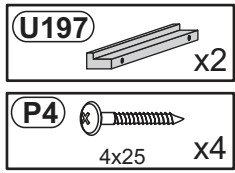
13



14



15



16

