



Istruzioni per l'uso

Striscia LED (1,2 m)

N. d'ordine: 2376398



1 Uso previsto

Questa striscia LED può essere tagliata alla misura desiderata. Può essere collegata ad un sensore di movimento PIR e alimentata tramite un adattatore di rete.

Questo prodotto è pensato unicamente per l'uso interno. Non usare in ambienti esterni.

Il contatto con l'umidità deve essere evitato in qualunque circostanza.

Qualora si utilizzi il prodotto per scopi diversi da quelli previsti, questo potrebbe danneggiarsi.

L'uso improprio può provocare cortocircuiti, incendi o altri pericoli.

Questo prodotto è conforme ai relativi requisiti nazionali ed europei.

Per motivi di sicurezza e in base alle normative, l'alterazione e/o la modifica del prodotto non sono consentite.

Leggere attentamente le istruzioni e conservarle in un luogo sicuro. In caso di cessione del prodotto a terzi, accludere anche le presenti istruzioni per l'uso.

Tutti i nomi di aziende e le denominazioni di prodotti ivi contenuti sono marchi dei rispettivi proprietari. Tutti i diritti sono riservati.

2 Contenuto della confezione

- Striscia LED
- Sensore PIR
- Adattatore di alimentazione
- Kit di installazione (2 viti di fissaggio del sensore, 2 portacavi, 1 nastro di fissaggio del sensore)
- Istruzioni per l'uso

3 Informazioni aggiornate sul prodotto

È possibile scaricare le informazioni più recenti sul prodotto sul sito www.conrad.com/downloads o eseguendo la scansione del codice QR. Seguire le istruzioni sul sito web.

4 Descrizione dei simboli



Il simbolo del punto esclamativo in un triangolo viene utilizzato per indicare informazioni importanti nel presente documento. Leggere sempre attentamente queste informazioni.



Rischio di scosse elettriche!



Questo prodotto deve essere utilizzato solo in ambienti interni chiusi e asciutti. Non deve bagnarsi o inumidirsi.

5 Istruzioni per la sicurezza



Leggere attentamente le istruzioni per l'uso e osservare nello specifico le informazioni sulla sicurezza. In caso di mancato rispetto delle istruzioni per la sicurezza e delle informazioni sul corretto utilizzo del prodotto, si declina qualsiasi responsabilità per eventuali danni a persone o cose. In questi casi, la garanzia decade.

5.1 Informazioni generali

- Il prodotto non è un giocattolo. Tenere fuori dalla portata di bambini e animali domestici.
- Non lasciare il materiale di imballaggio incustodito. Potrebbe diventare un giocattolo pericoloso per i bambini.
- Non esitare a contattare il nostro servizio assistenza o altro personale tecnico competente, in caso di domande che non trovano risposta nel manuale di istruzioni del prodotto.

5.2 Gestione

- Se non è più possibile utilizzare il prodotto in tutta sicurezza, metterlo fuori servizio e proteggerlo da qualsiasi uso accidentale. Il corretto funzionamento non è più garantito se il prodotto:
 - è visibilmente danneggiato,
 - non funziona più correttamente,
 - è stato conservato per lunghi periodi in condizioni ambientali avverse o
 - è stato sottoposto a gravi sollecitazioni legate al trasporto.
- Maneggiare il prodotto con cautela. Sobbalzi, urti o cadute, anche da altezze ridotte, possono danneggiare il prodotto.
- Consultare un esperto in caso di dubbi sul funzionamento, la sicurezza o la connessione dell'apparecchio.

5.3 Condizioni di esercizio

- Non sottoporre il prodotto a sollecitazioni meccaniche.

- Proteggere l'apparecchiatura da temperature estreme, forti urti, gas, vapori e solventi infiammabili.
- Proteggere il prodotto da condizioni di umidità e bagnato.
- Proteggere il prodotto dalla luce solare diretta.
- Non accendere il prodotto dopo che è stato spostato da un ambiente freddo a uno caldo. La condensa generata potrebbe danneggiarlo irrimediabilmente. Lasciare che il prodotto raggiunga la temperatura ambiente prima dell'uso.

5.4 Adattatore di alimentazione



Non manomettere i componenti di alimentazione. Rischio di scosse elettriche letali!

- Assicurarsi sempre che il collegamento venga eseguito in modo corretto.
- Non utilizzare componenti di alimentazione danneggiati.
- Non modificare i componenti di alimentazione.
- Collegare l'apparecchio ad una presa a muro facilmente accessibile.
- Come fonte di alimentazione, utilizzare esclusivamente l'adattatore di rete in dotazione.
- Collegare l'adattatore di alimentazione solamente a una normale presa di corrente collegata all'alimentazione pubblica. Prima di collegare l'adattatore di alimentazione, controllare che la tensione indicata sullo stesso sia conforme alla tensione del proprio fornitore di energia elettrica.
- Non collegare o scollegare mai gli alimentatori con le mani bagnate.
- Non scollegare mai l'adattatore dalla presa afferrando il cavo: utilizzare sempre i punti di presa sulla spina.
- Per ragioni di sicurezza, scollegare l'alimentatore dalla presa di corrente durante i temporali.
- Evitare di toccare l'alimentatore se sono evidenti segni di danneggiamento, in quanto ciò potrebbe provocare una scossa elettrica mortale! Procedere nel modo seguente:
 - Disinserire la tensione di rete sulla presa alla quale è collegato l'adattatore di alimentazione (disinserire la tensione sull'interruttore automatico corrispondente o rimuovere il fusibile di sicurezza e poi disinserire la tensione sull'interruttore di protezione RCD corrispondente).
 - Scollegare l'adattatore di alimentazione dalla presa elettrica.
 - Utilizzare un nuovo adattatore di alimentazione avente lo stesso design. Evitare di utilizzare ulteriormente l'adattatore danneggiato.

5.5 Dispositivi collegati

- Osservare anche le istruzioni di sicurezza e di funzionamento di qualunque altro dispositivo collegato al prodotto.

5.6 Luce LED

- Non dirigere gli occhi verso la luce LED.
- Non guardare il raggio direttamente o mediante strumenti ottici.

5.7 Prodotto

- Scollegare sempre il prodotto dall'alimentazione:
 - prima del montaggio,
 - durante la regolazione,
 - in caso di inutilizzo per un certo periodo di tempo.
- Non fissare altri oggetti sul prodotto.
- Non collegare elettricamente la striscia LED ad altre strisce LED.
- Le luci LED non sono sostituibili.

6 Montaggio

Importante:



- Non piegare la striscia LED, poiché i giunti saldati potrebbero danneggiarsi.
- Durante il montaggio del prodotto, adottare tutte le precauzioni necessarie contro le scariche elettrostatiche (ESD).
- Se il prodotto viene montato su una superficie metallica, isolare il metallo dal prodotto (ad es. utilizzando del nastro isolante). In questo modo è possibile evitare il cortocircuito sui contatti esposti.

- Prima del montaggio, collegare tra loro tutte le parti e tagliare la striscia alla lunghezza desiderata. Assicurarsi che il cavo di alimentazione raggiunga la presa di alimentazione.
- Il nastro adesivo deve essere posizionato correttamente al primo tentativo e non può essere riutilizzato.
- Preparare la superficie di montaggio. Deve essere pulita, piana, liscia, asciutta e non porosa.

7 Sensore di movimento

- Il sensore di movimento attiverà la striscia luminosa solo quando il livello di illuminazione dell'ambiente circostante scende al di sotto di una certa soglia limite, ad esempio di notte.
- Regolare la manopola di regolazione del **TIME** per impostare il tempo di accensione della striscia luminosa dopo l'attivazione.

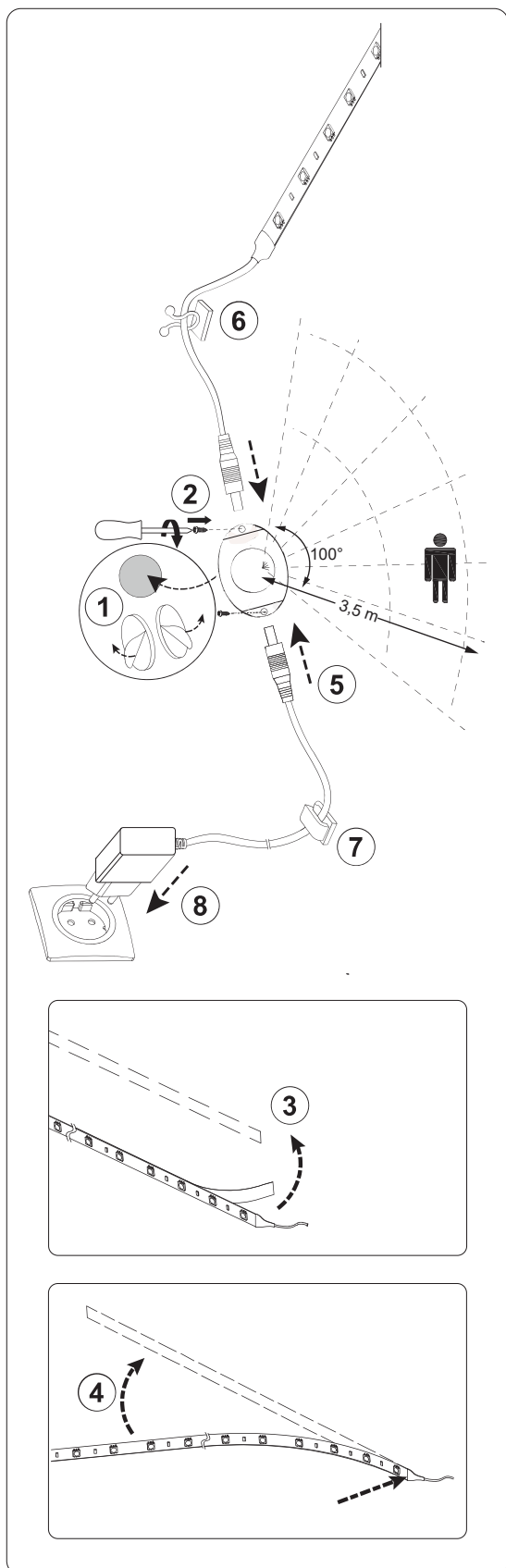
8 Schema di collegamento

Importante:



Non collegare il prodotto all'alimentazione prima di avere collegato tutte le parti tra loro e avere terminato l'installazione.

Leggere le sezioni "Istruzioni per la sicurezza" e "Montaggio".



9 Pulizia e manutenzione

AVVISO! Non utilizzare detersivi aggressivi, alcol o altre soluzioni chimiche in quanto possono danneggiare l'alloggiamento e causare malfunzionamenti.

1. Scollegare il prodotto dall'alimentazione.
2. Pulire il prodotto con un panno asciutto e privo di lanugine.

10 Smaltimento



I dispositivi elettronici sono rifiuti riciclabili e non devono essere smaltiti assieme ai rifiuti domestici. Al termine del ciclo di vita, smaltire il prodotto in conformità alle relative disposizioni di legge.

In questo modo, sarà possibile adempiere agli obblighi di legge e contribuire alla tutela dell'ambiente.

11 Dati tecnici

a) Striscia LED

Ingresso.....	12 V/CC, 0,25 A
Potenza assorbita.....	3 W
Protezione dagli ingressi	IP20
Illuminazione	36 LED SMD
Temperatura di colore	3000 K (bianco caldo)
Luminosità	200 lm
Classe di protezione.....	III
Temperatura di esercizio	da -20 a +45 °C
Umidità di esercizio	da 20 a 85 % UR
Temperatura di esercizio	da -20 a +50 °C
Umidità di conservazione	da 20 a 85 % UR
Dimensioni (striscia)	120 x 1,2 x 0,3 cm (L x P x A)
Peso (indicativo)	senza bobina di avvolgimento: 25 g con bobina di avvolgimento: 30 g

b) Sensore PIR

Ingresso.....	12 V/CC
Carico	max 36 W
Attivazione del sensore PIR	<20 lux
Intervallo di attivazione del sensore PIR	(circa) min: 10 sec, max: 30 min
Raggio di rilevamento del sensore PIR	3 – 5 m
Angolo di rilevamento del sensore PIR	60°
Peso	10 g

c) Adattatore

Ingresso.....	220 - 240 V/CA, 50 Hz, 0,1 A max.
Uscita	12 V/CC, 0,25 A, 3,0 W
Classe di protezione.....	II
Peso	65 g

Publicato da Conrad Electronic SE, Klaus-Conrad-Str. 1, D-92240 Hirschau (www.conrad.com).

Tutti i diritti, compresa la traduzione, riservati. La riproduzione con qualunque mezzo (ad es. fotocopie, microfilm o memorizzazione su sistemi di elaborazione elettronica dei dati) è rigorosamente vietata senza la previa autorizzazione scritta dell'editore. È vietata la ristampa, anche parziale. La presente pubblicazione rappresenta lo stato tecnico al momento della stampa.

Copyright by Conrad Electronic SE.

*2376398_V1_0721_dh_mh_it



📖 Instrukcja obsługi

Taśma świetlna LED (1,2 m)

Nr zamówienia: 2376398



1 Przeznaczenie

Produktem jest taśma świetlna LED, którą można przyciąć na wymiar. Łączy się z czujnikiem ruchu PIR i jest zasilana poprzez zasilacz sieciowy.

Ten produkt jest przeznaczony wyłącznie do użytku w pomieszczeniach. Nie należy go używać na zewnątrz.

Należy bezwzględnie unikać kontaktu z wilgocią.

Jeśli używasz produktu do celów innych niż opisane, produkt może ulec uszkodzeniu.

Niewłaściwe użytkowanie może spowodować zwarcia, pożar, porażenia prądem elektrycznym lub inne zagrożenia.

Wyrób ten jest zgodny z ustawowymi wymogami krajowymi i europejskimi.

Aby zachować bezpieczeństwo i przestrzegać użycia zgodnego z przeznaczeniem, produktu nie można przebudowywać i/lub modyfikować.

Dokładnie przeczytaj instrukcję obsługi i przechowuj ją w bezpiecznym miejscu. Produkt można przekazywać osobom trzecim wyłącznie z dołączoną instrukcją obsługi.

Wszystkie nazwy firm i produktów są znakami handlowymi ich właścicieli. Wszystkie prawa zastrzeżone.

2 Zawartość zestawu

- Taśma świetlna LED
- Czujnik PIR
- Zasilacz
- Zestaw do montażu (2 śruby montażowe czujnika, 2 uchwyty kablowe, 1 taśma montażowa czujnika)
- Instrukcja obsługi

3 Najnowsze informacje o produkcie

Pobierz najnowsze informacje o produkcie na www.conrad.com/downloads lub zeskanować przedstawiony kod QR. Postępuj zgodnie z instrukcjami wyświetlanymi na stronie internetowej.

4 Opis symboli



Symbol z wykrzyknikiem w trójkącie służy do wskazania ważnych informacji zawartych w tym dokumencie. Zawsze uważnie czytaj te informacje.



Zagrożenie porażeniem prądem elektrycznym!



Produkt powinien być używany wyłącznie w suchych zamkniętych pomieszczeniach wewnątrz budynków. Produktu nie wolno zawilgocić ani zamoczyć.

5 Wskazówki dotyczące bezpieczeństwa



Należy dokładnie przeczytać instrukcję obsługi i bezwzględnie przestrzegać informacji dotyczących bezpieczeństwa. W przypadku nieprzestrzegania zasad bezpieczeństwa i informacji o prawidłowym użytkowaniu zawartych w instrukcji firma nie ponosi żadnej odpowiedzialności za wyniki uszkodzenia ciała lub mienia. W takich przypadkach wygasa rękojmia/gwarancja.

5.1 Informacje ogólne

- Urządzenie nie jest zabawką. Należy przechowywać je w miejscu niedostępnym dla dzieci i zwierząt domowych.
- Nie wolno pozostawiać materiałów opakowaniowych bez nadzoru. Mogą one stanowić niebezpieczeństwo dla dzieci w przypadku wykorzystania ich do zabawy.
- Jeśli zawarte tutaj informacje o produkcie nie zawierają odpowiedzi na jakiegokolwiek pytania należy skontaktować się z naszym działem pomocy technicznej lub innym personelem technicznym.

5.2 Obsługa

- Jeżeli nie ma możliwości bezpiecznego użytkowania produktu, należy zrezygnować z jego użycia i zabezpieczyć go przed przypadkowym użyciem. Nie można zagwarantować bezpiecznego użytkowania produktu, który:
 - nosi widoczne ślady uszkodzeń,
 - nie działa prawidłowo,
 - był przechowywany przez dłuższy czas w niekorzystnych warunkach lub
 - został poddany poważnym obciążeniom związanym z transportem.
- Z produktem należy obchodzić się ostrożnie. Wstrząsy, uderzenia lub upadek, nawet z niewielkiej wysokości, mogą spowodować uszkodzenie produktu.
- W przypadku jakichkolwiek wątpliwości dotyczących obsługi, bezpieczeństwa lub podłączania urządzenia należy skonsultować się ze specjalistą.

5.3 Środowisko robocze

- Nie wolno poddawać produktu obciążeniom mechanicznym.
- Chronić urządzenie przed skrajnymi temperaturami, silnymi wstrząsami, palnymi gazami, oparami i rozpuszczalnikami.
- Chronić produkt przed wysoką wilgotnością i wilgocią.
- Chronić produkt przed bezpośrednim działaniem promieni słonecznych.
- Nie włączaj produktu po przeniesieniu go z zimnego do ciepłego otoczenia. Kondensacja wilgoci mogłaby spowodować uszkodzenie produktu. Przed użyciem odczekaj, aż produkt osiągnie temperaturę pokojową.

5.4 Zasilacz sieciowy



Nie manipuluj podzespołami zasilacza. Ryzyko śmierci wskutek porażenia prądem!

- Zawsze zapewnić prawidłowe połączenie.
- Nie używać uszkodzonych części zasilacza.
- Nie modyfikować podzespołów zasilacza.
- Urządzenie należy podłączyć do łatwo dostępnego gniazdka ściennego.
- Jako źródło zasilania należy stosować wyłącznie zawarty w zestawie zasilacz sieciowy.
- Zasilacz sieciowy należy podłączać wyłącznie do zwykłych gniazdek zasilania publicznych sieci elektrycznych. Przed podłączeniem zasilacza sieciowego należy sprawdzić, czy napięcie podane na zasilaczu jest zgodne z napięciem sieci elektrycznej.
- Nigdy nie podłączaj ani nie odłączaj zasilacza sieciowego mokrymi dłońmi.
- Nie wyjmuj zasilacza sieciowego z gniazda, ciągnąc za przewód. Odłączaj go wyłącznie trzymając za uchwyty na wtyczce.
- Ze względów bezpieczeństwa podczas burzy należy odłączyć zasilacz sieciowy od gniazdka sieciowego.
- Nie dotykaj zasilacza przy widocznych jakiegokolwiek oznakach uszkodzenia, ponieważ może to spowodować śmiertelne porażenie prądem! Podejmij następujące kroki:
 - Wyłącz napięcie sieciowe od gniazda z podłączonym zasilaczem (wyłącz odpowiedni wyłącznik lub wyjmij bezpiecznik, a następnie wyłącz odpowiedni różnicowoprądowy wyłącznik ochronny (RCD)).
 - Odłącz zasilacz od gniazdka sieciowego.
 - Użyj nowego zasilacza tej samej konstrukcji. Nie używaj ponownie uszkodzonego adaptera.

5.5 Podłączone urządzenia

- Przestrzegać również instrukcji bezpieczeństwa i obsługi innych urządzeń podłączonych do produktu.

5.6 Lampka LED

- Nie patrzeć bezpośrednio na światło LED.
- Nie patrzeć w wiązkę bezpośrednio ani za pomocą przyrządów optycznych.

5.7 Produkt

- Zawsze odłączaj produkt od zasilania:
 - przed montażem,
 - podczas regulacji,
 - gdy nie jest używany przez jakiś czas.
- Nie przyczepiaj żadnych przedmiotów do produktu.
- Nigdy nie podłączaj taśmy świetlnej LED do innych taśm LED.
- Diody LED nie podlegają wymianie.

6 Montaż

Ważne:



- Nie zginaj taśmy LED, ponieważ może to uszkodzić połączenia lutowane.
- Podczas montażu produktu należy podjąć środki ostrożności zapobiegające wyładowaniu elektrostatycznym (ESD).
- W przypadku montażu produktu na powierzchniach metalowych, metal należy odizolować od produktu (np. taśmą izolacyjną). Ma to na celu zapobieganie zwarciom na odsłoniętych stykach.

- Przed montażem połącz wszystkie części i przytnij taśmę na wymiar. Upewnij się, że można doprowadzić zasilanie do produktu.
- Taśma samoprzylepna powinna być prawidłowo ułożona za pierwszym razem, ponieważ nie będzie można jej ponownie użyć.
- Przygotuj powierzchnię do montażu. Powinna być czysta, płaska, gładka, sucha i nieporowata.

7 Czujnik ruchu

- Czujnik ruchu uruchomi taśmę świetlną tylko wtedy, gdy oświetlenie otoczenia spadnie poniżej pewnego poziomu, np. w nocy.
- Ustaw pokrętko **TIME**, aby kontrolować, jak długo światło pozostaje włączone po uruchomieniu.

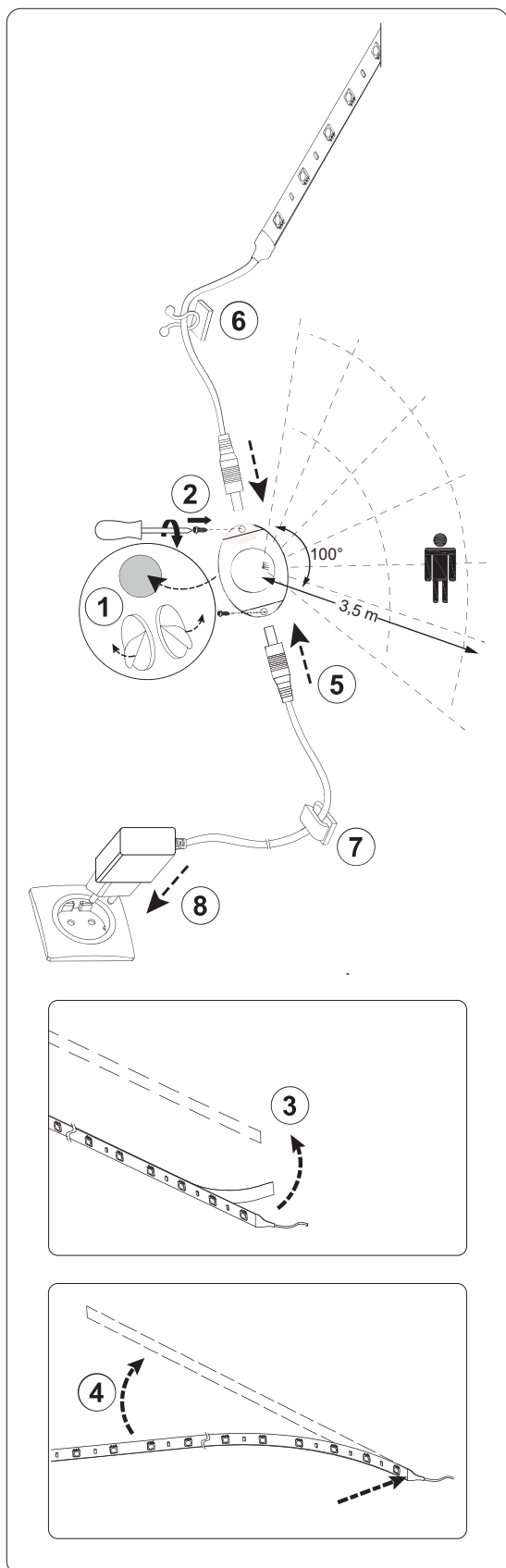
8 Schemat połączeń

Ważne:



Nie podłączaj produktu do zasilania przed wykonaniem połączeń i zakończeniem montażu.

Przeczytaj najpierw rozdziały „Wskazówki bezpieczeństwa” i „Montaż”.



9 Czyszczenie i konserwacja

UWAGA! Nie stosować żadnych agresywnych środków czyszczących, nie przecierać alkoholem lub innymi rozpuszczalnikami chemicznym, gdyż może to spowodować uszkodzenie obudowy i nieprawidłowe działanie produktu.

1. Odlączyć produkt od zasilacza.
2. Czyść urządzenie suchą, niestrzępiącą się ściereczką.

10 Utylizacja



Urządzenia elektroniczne mogą być poddane recyklingowi i nie zaliczają się do odpadów z gospodarstw domowych. Po zakończeniu eksploatacji produkt należy zutylizować zgodnie z obowiązującymi przepisami prawnymi.

W ten sposób użytkownik spełnia wymogi prawne i ma swój wkład w ochronę środowiska.

11 Dane techniczne

a) Taśma świetlna LED

Wejście	12 V/DC 0,25 A
Pobór mocy	3 W
Stopień ochrony	IP20
Oświetlenie	36 diod LED SMD
Temperatura barwowa	3000 K (ciepła biel)
Jasność	200 lm
Klasa ochronności	III
Temperatura robocza	od -20 do +45 °C
Wilgotność w miejscu użytkowania	20 - 85 % wilg. wzgl.
Temperatura w miejscu przechowywania	od -20 do +50 °C
Wilgotność w miejscu przechowywania	20 - 85 % wilg. wzgl.
Wymiary (taśma)	120 x 1,2 x 0,3 cm (dł. x szer. x wys.)
Waga (ok.)	bez szpulki: 25 g ze szpulką: 30 g

b) Czujnik PIR

Wejście	12 V/DC
Obciążenie	maks. 36 W
Aktywacja czujnika PIR	<20 luksów
Odstęp czasu aktywacji czujnika PIR	(ok.) min: 10 sek., maks.: 30 min
Zasięg wykrywania czujnika PIR ...	3 – 5 m
Kąt wykrywania czujnika PIR	60°
Waga	10 g

c) Zasilacz

Wejście	220 - 240 V/AC 50 Hz, maks. 0,1 A
Wyjście	12 V/DC 0,25 A 3,0 W
Klasa ochronności	II
Waga	65 g

Publikacja opracowana przez firmę Conrad Electronic SE, Klaus-Conrad-Str. 1, D-92240 Hirschau (www.conrad.com).

Wszystkie prawa, włączając w to tłumaczenie, zastrzeżone. Reprodukowanie w jakiegokolwiek formie, kopiowanie, tworzenie mikrofilmów lub przechowywanie za pomocą urządzeń elektronicznych do przetwarzania danych jest zabronione bez pisemnej zgody wydawcy. Przedrukowywanie, także częściowe, jest zabronione. Publikacja ta odzwierciedla stan techniczny urządzeń w momencie druku.

Copyright by Conrad Electronic SE.

*2376398_V1_0721_dh_mh_pl