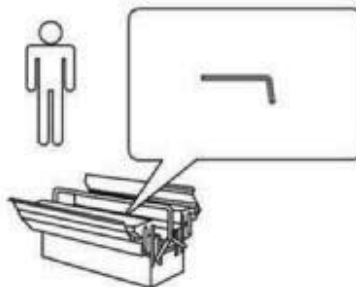


- | | |
|---------------------------------------|-----------------------------------|
| D Montageanleitung | GB Assembly instructions |
| FR Notice de montage | IT Istruzioni di montaggio |
| NL Handleiding voor de montage | PL Instrukcja montażu |
| CZ Montážní návod | SK Návod na montáž |
| HU Szerelési útmutató | RO Instrucțiuni de montaj |
| TR Montaj talimatı | RU Инструкция по монтажу |

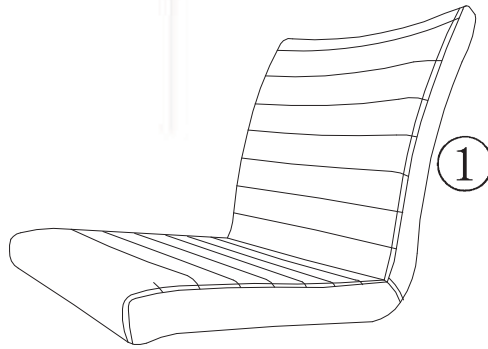


Service • Dienstverlening • Serwis • Servis • Сервисная служба

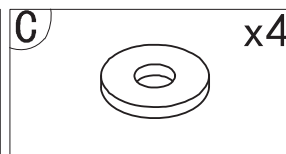
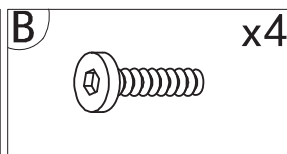
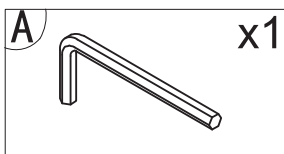
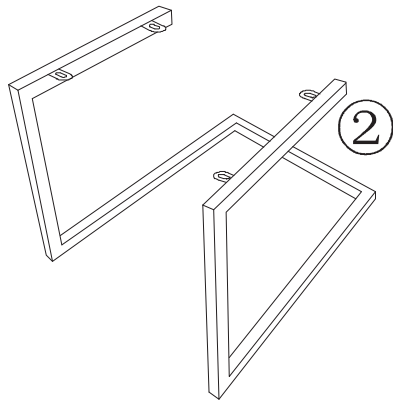
Name • Naam • Nazwa • Isim • Имя

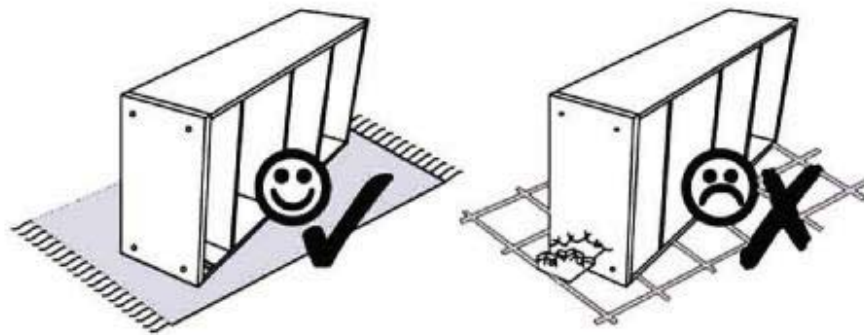
Nr. • No. • Номер

Typ • Type • Тип • Тип

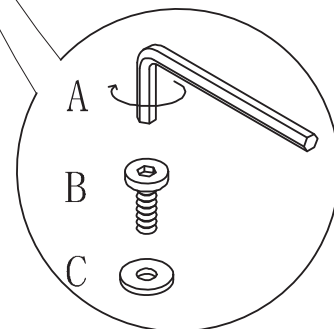
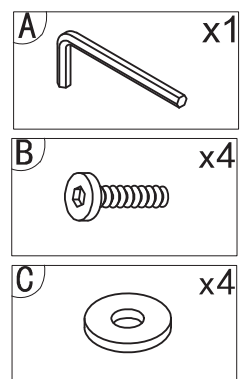
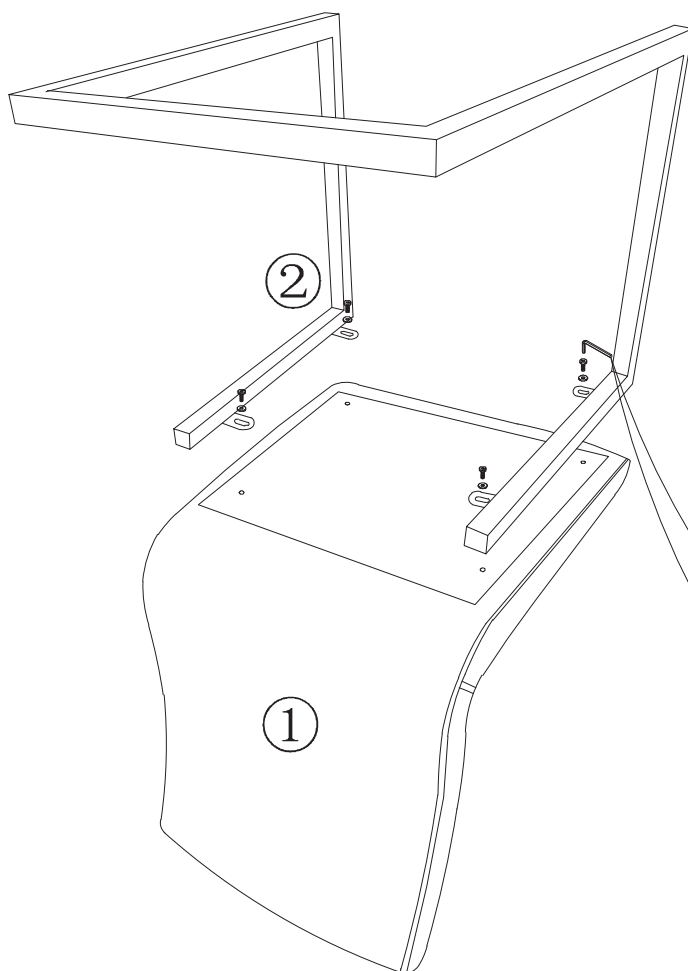


①	x1
②	x1



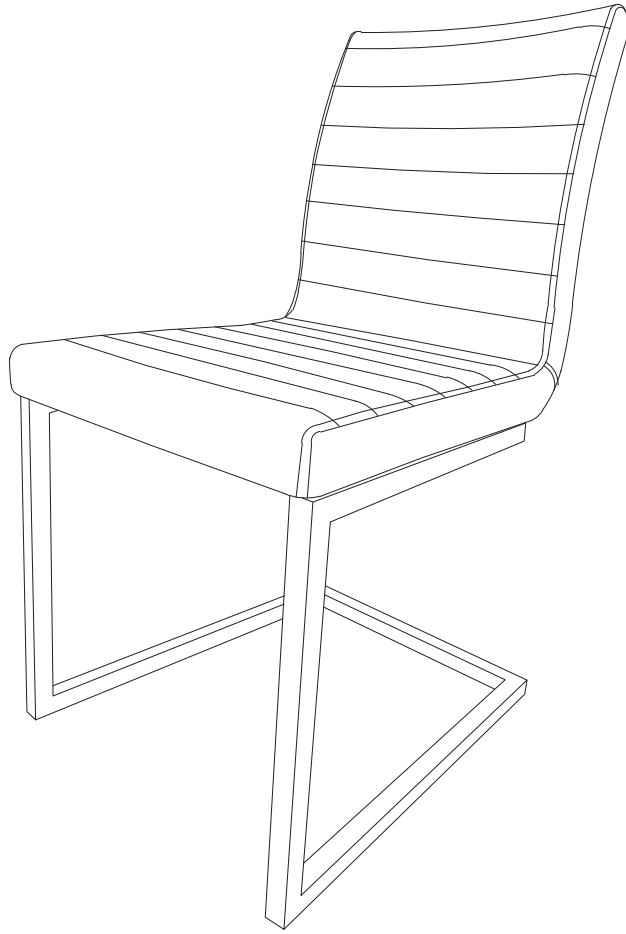


1



2

2



3