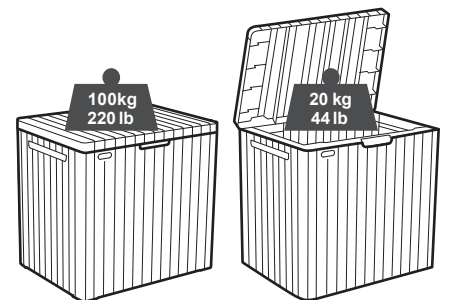
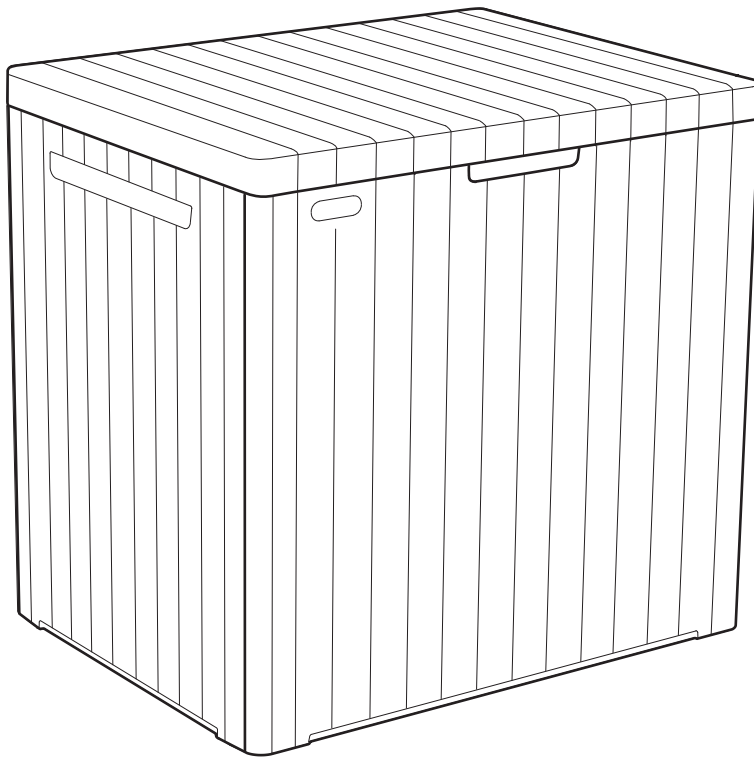


**KETER**<sup>®</sup>

# CITY BOX 30 US GAL | 113L

EN ASSEMBLY INSTRUCTIONS FR INSTRUCTIONS DE MONTAGE GE MONTAGEANLEITUNG NL MONTAGEVOORSCHRIFT  
ES INSTRUCCIONES DE MONTAJE IT ISTRUZIONI DI MONTAGGIO PT INSTRUÇÕES DE MONTAGEM

EN IMPORTANT. RETAIN FOR FUTURE REFERENCE. READ CAREFULLY  
FR IMPORTANT. À CONSERVER POUR RÉFÉRENCE ULTÉRIEURE. LIRE  
SOIGNEUSEMENT GR WICHTIG. FÜR SPÄTEREN NACHSCHLAGZWECKE  
AUFBEWAHREN. SORGFÄLTIG LESEN ES IMPORTANTE. GUARDAR PARA  
REFERENCIA FUTURA. LEER ATENTAMENTE NL BELANGRIJK. BEWAAR VOOR  
TOEKOMSTIGER AADPLEGING. LEES NAUWKEURIG PT IMPORTANTE. GUARDAR  
PARA REFERÊNCIA FUTURA. LER CUIDADOSAMENTE IT IMPORTANTE.  
CONSERVARE PER RIFERIMENTO FUTURI. LEGGERE ATTENTAMENTE



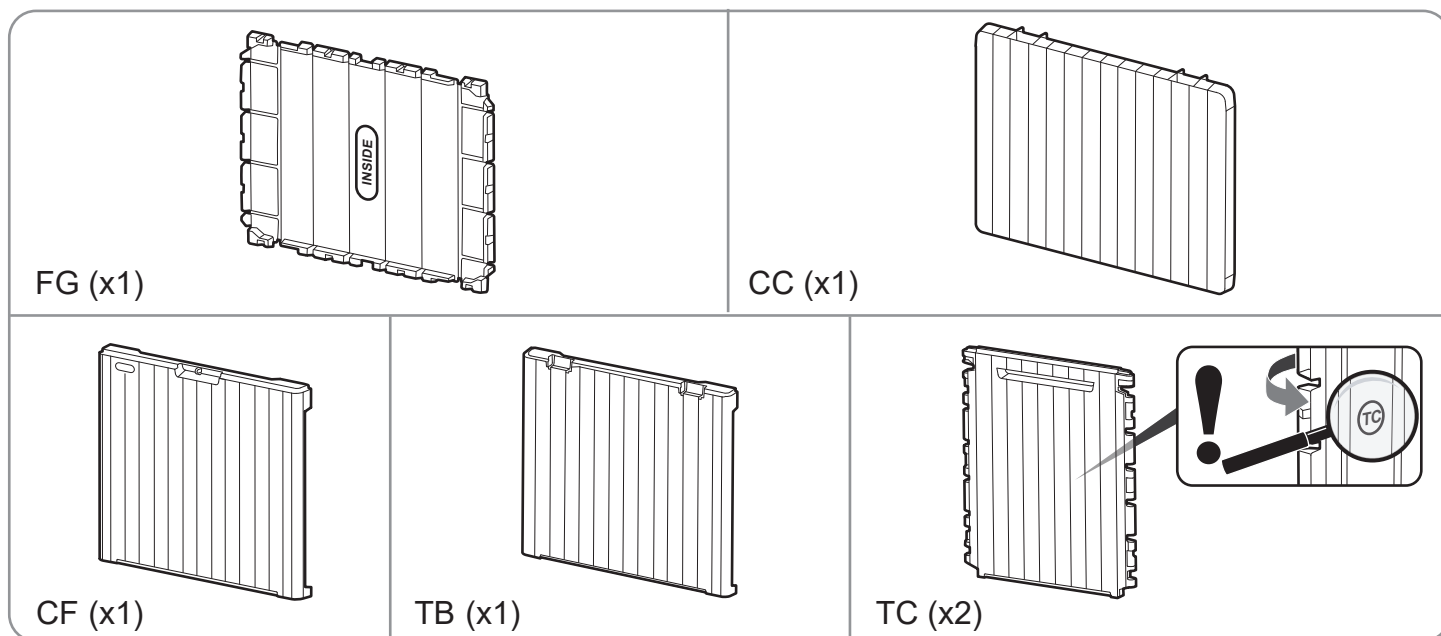
A-2411 597265

- EN IMPORTANT: Please contact Customer Service if you have any problems or discover any missing parts.  
FR IMPORTANT: Veuillez contacter notre Service Clientèle pour tout problème ou pièce manquante.  
GE WICHTIG: Bitte wenden Sie sich an unseren Kundenservice, falls Sie irgendwelche Probleme haben oder feststellen, daß Teile fehlen.  
ES IMPORTANTE: Sírvase contactar con nuestro Servicio al Cliente por cualquier problema, o pieza que pudiera faltar.  
IT IMPORTANTE: Si prega di contattare il Servizio Clienti per eventuali necessità.  
NL BELANGRIJK: Neemt u in geval van problemen of missende onderdelen a.u.b. contact op met de klantenservice.  
PT IMPORTANTE: favoentrar em contato com o Serviço ao Cliente se houver problemas ou se faltar peças.  
GR ΣΗΜΑΝΤΙΚΟ: παρακαλώ επικοινωνήστε με την Εξυπηρέτηση Πελατών αν αντιμετωπίσετε κάποιο πρόβλημα ή αν λείπει μέρος από την συσκευασία.



**USA & Canada:**  
1-(888)-374-4262  
**UK:** Tel: 0121-5060008,  
Fax: 0121-4220808  
**Other European Countries:**  
Tel: +31 (0) 161 22 8300  
[WWW.KETER.COM](http://WWW.KETER.COM)

EN Please check all parts and components to ensure that there are no damages or missing items BEFORE starting the construction of the product  
 FR Assurez-vous que les parties et les éléments ne sont pas endommagés et qu'aucun ne manque AVANT de commencer le montage de ce produit  
 DE Bitte überprüfen Sie alle Einzelteile und jegliches Zubehör, um sicherzugehen, dass keine Teile beschädigt sind oder fehlen, BEVOR Sie mit der Montage des Produkts beginnen  
 NL Controleer alle onderdelen en componenten om te verzekeren dat er geen schade of ontbrekende items zijn VOOR dat u het product in elkaar begint te zetten  
 ES ANTES de comenzar la construcción del producto, compruebe todas las partes y componentes para asegurarse de que no hay daños y de que no falta ningún elemento  
 IT Si prega di controllare tutti i pezzi ed i componenti per accertarsi che non ci siano danni o elementi mancanti PRIMA di montare il prodotto  
 PT Por favor, verifique todas as peças e componentes para garantir que não há danos ou itens incompletos ANTES de iniciar a construção do produto  
 GR Ελέγξτε όλα τα μέρη και εξαρτήματα για να βεβαιωθείτε ότι δεν υπάρχουν φθορές ή λείπουν τεμάχια ΠΡΟΤΟΥ ξεκινήσετε την κατασκευή του προϊόντος.



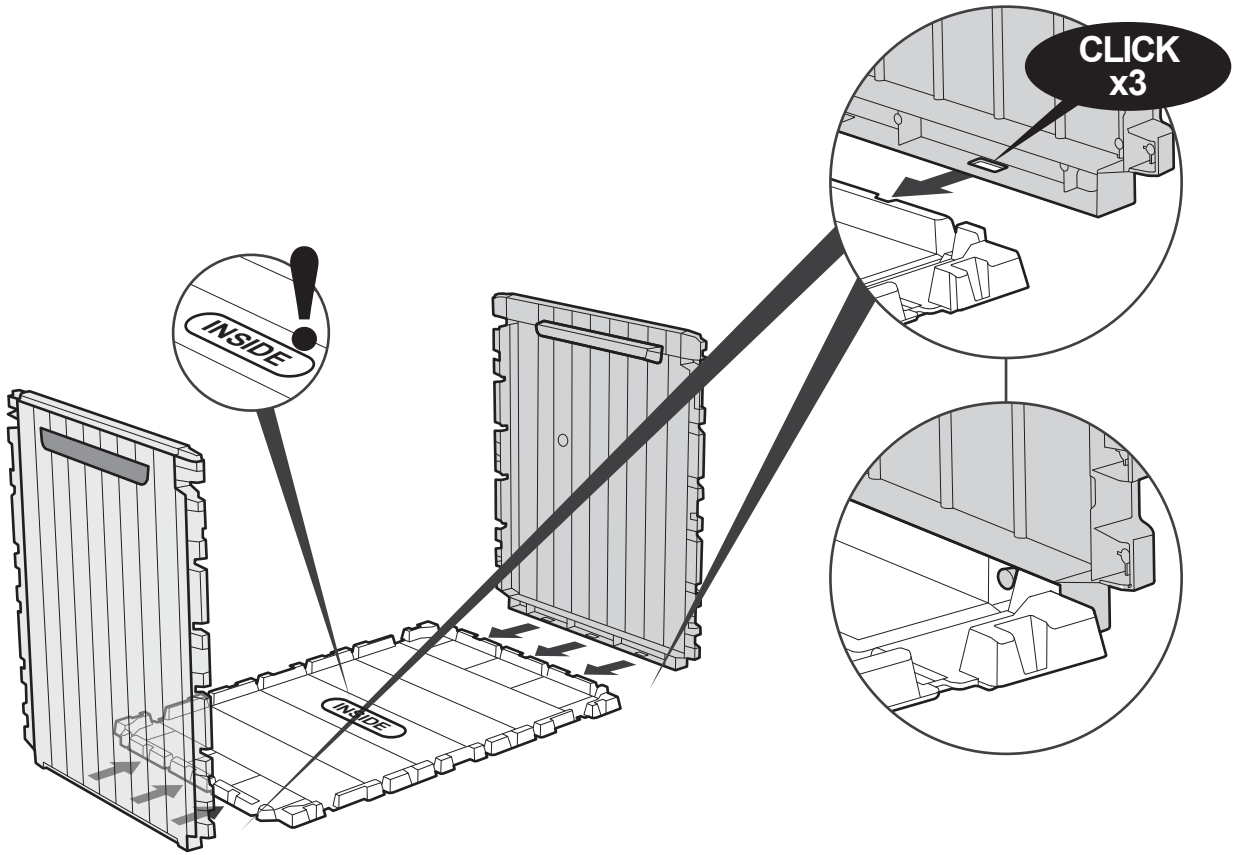
1



FG



TC



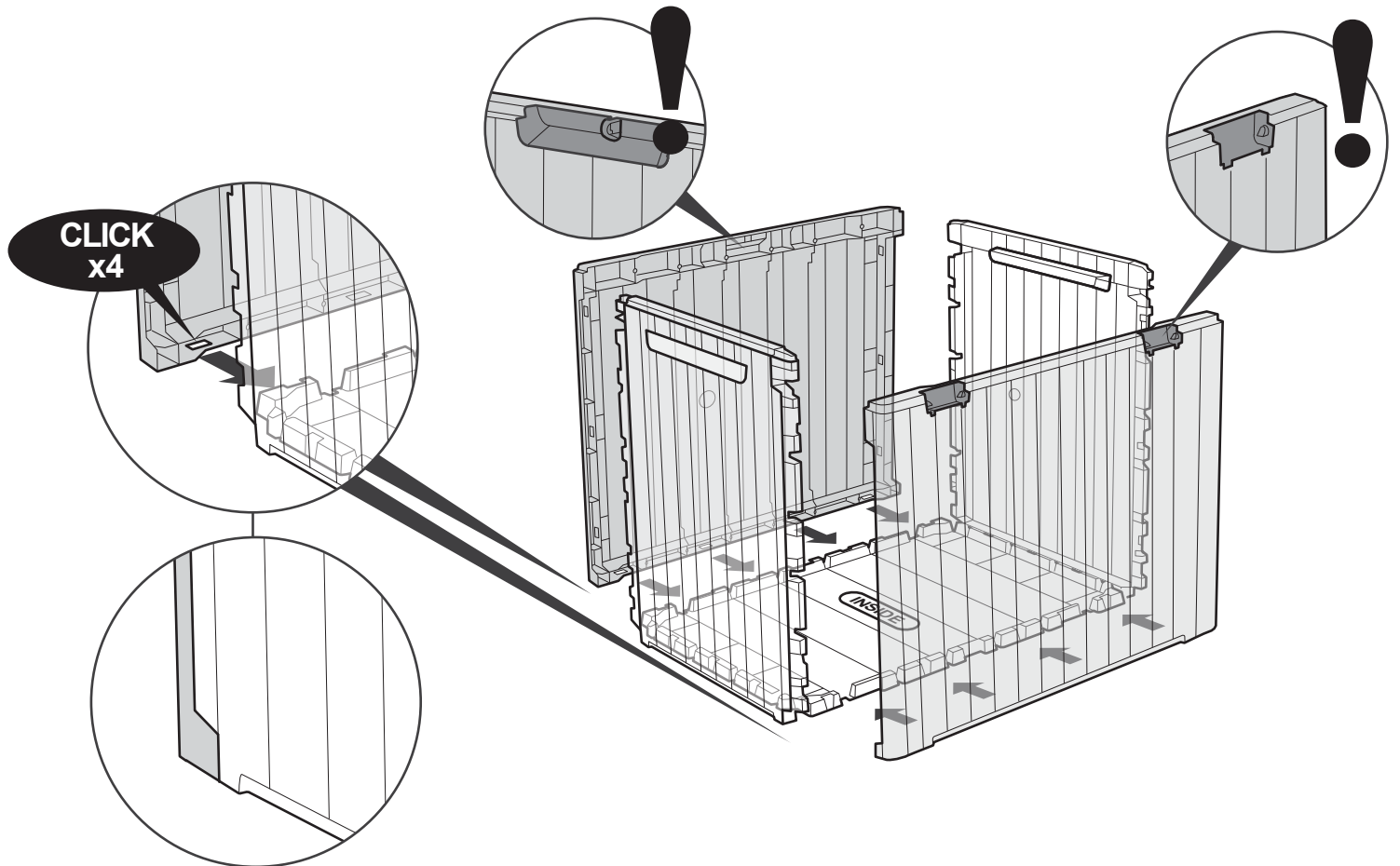
2



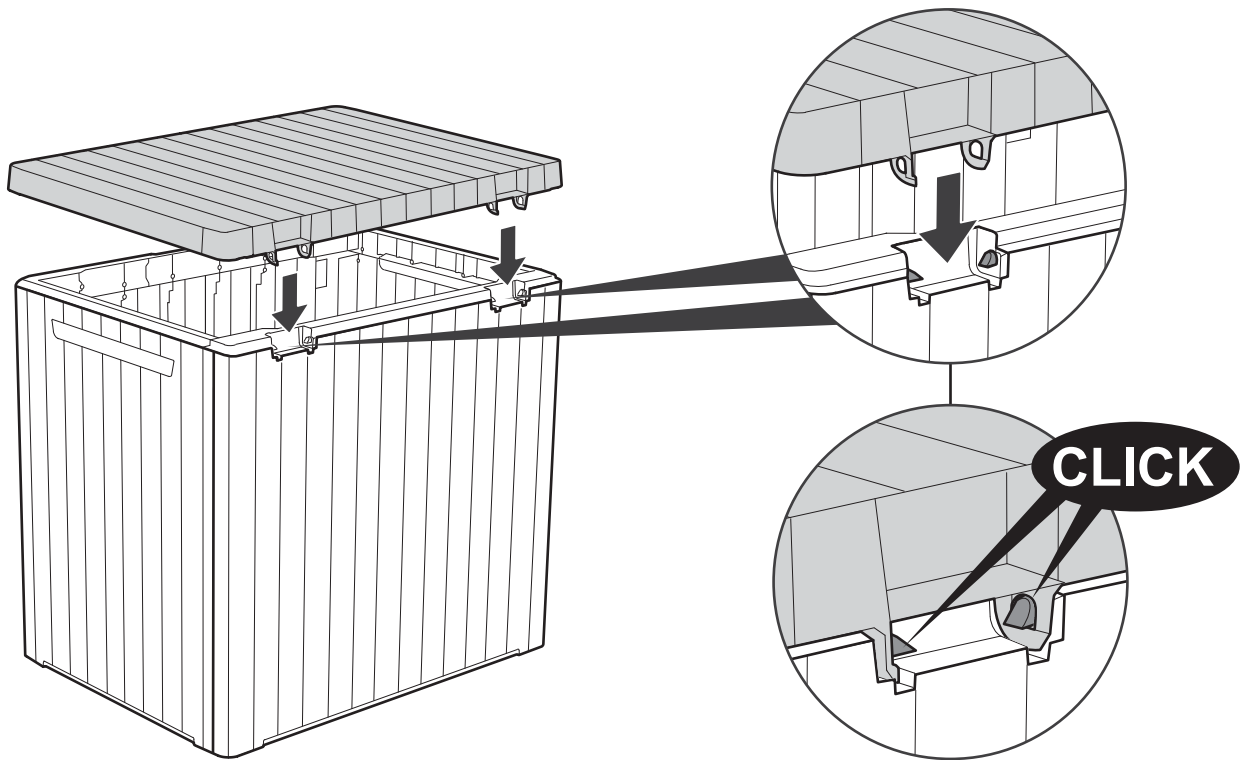
CF



TB



3



4

OPTION | OPCIÓN | OPTIE | OPZION | OPÇÃOE

