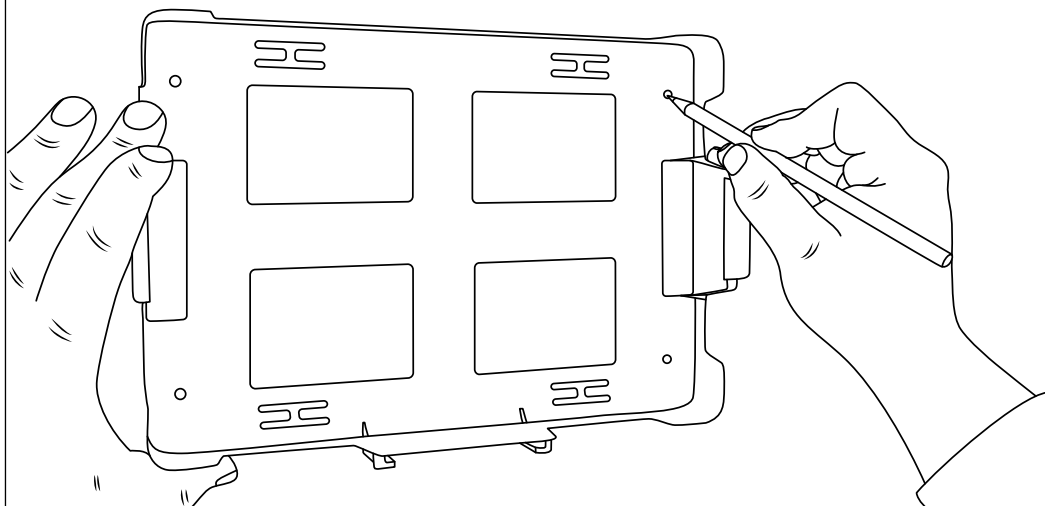


MONTAGEANLEITUNG FÜR DIE WANDHALTERUNG

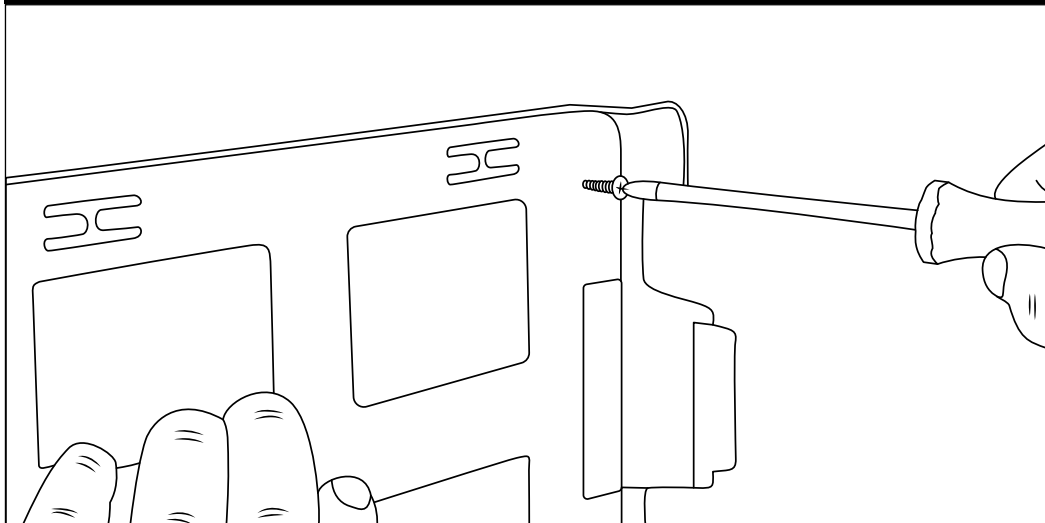
MOUNTING INSTRUCTIONS
FOR THE WALL BRACKET

FLEXEO Erste Hilfe Koffer / Verbandkasten

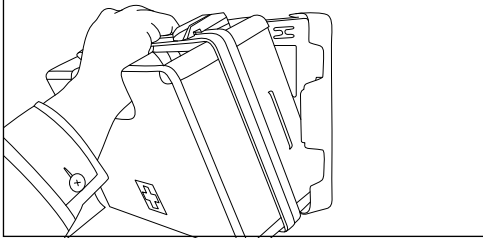
FLEXEO First Aid Kit / First Aid Box



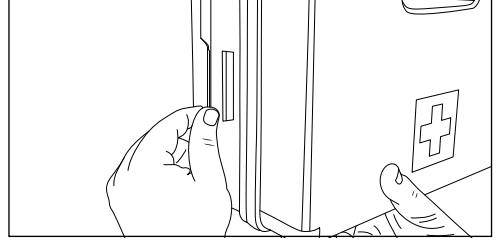
- Lösen Sie die Wandhalterung vom Koffer.
- Platzieren Sie die Wandhalterung so, dass sich die Einschub-Schiene (90°-Arretierung) unten befindet.
- Richten Sie die Wandhalterung waagrecht an der Wand aus und markieren Sie alle vier Löcher in den vier Ecken mit einem Bleistift.
- Detach the wall bracket from the case.
- Place the wall bracket so that the slide-in rail (90° lock) is at the bottom.
- Align the bracket horizontally on the wall and mark all four holes in the four corners with a pencil.



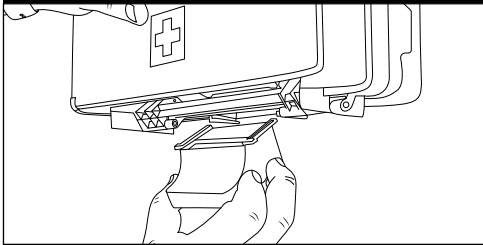
- Bohren Sie an den markierten Stellen Löcher mit einem zum Wandmaterial passenden Bohrer.
- Nutzen Sie die mitgelieferten Dübel und Schrauben, um die Wandhalterung zu befestigen.
- Drill holes at the marked locations using a drill bit that works best for the wall material.
- Use the dowels and screws provided to attach the wall mount.

03 / Einrasten**03 / Snap in**

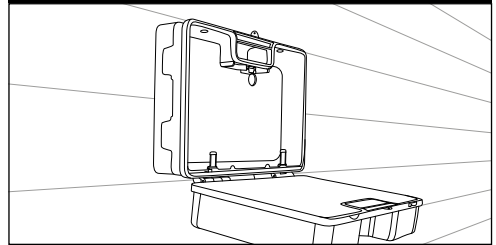
- Befestigen Sie den Koffer an der Wandhalterung, indem Sie ihn leicht seitlich in die Halterung platzieren.
- Ein leises Klicken bestätigt, dass die Halterung greift und der Koffer sicher sitzt.
- Attach the case to the wall bracket by placing it slightly to the side in the bracket.
- A soft click confirms that the bracket is gripping and the case is secure.

04 / Entnehmen**04 / Unlock**

- Optimal entnehmen lässt sich der Koffer, indem Sie ihn mit einer Hand am Griff greifen und mit der anderen Hand die seitliche Haltetasche leicht nach außen drücken.
- So ist der Koffer leicht zu entnehmen und die Wandhalterung nimmt keinen Schaden.
- The best way to remove the case is to grasp it by the handle with one hand and use the other hand to press the side retaining tab slightly outwards.
- This way, the case is easy to remove and the wall mount doesn't get damaged.

05 / 90°-Arretierung**05 / 90° locking**

- Optional können Sie nun die 90°-Arretierung unten in die Wandhalterung einschieben.
- Schieben Sie dazu die Arretierung wie dargestellt von vorne in die vorgesehene Schiene ein.
- Optionally, you can now insert the 90° locking device at the bottom of the wall bracket.
- To do this, push the locking device into the rail provided from the front as shown.

06 / Öffnen**06 / Handling**

- Der Koffer kann nun auch geöffnet werden, wenn er sich in der Wandhalterung befindet.
- Die aufgeklappte Seite wird in 90° Ausrichtung stehen bleiben und so den einfachen Zugriff auf die Verbandsmaterialien ermöglichen.
- The case can now be opened even when it is in the wall mount.
- The opened side will remain in 90° orientation for easy access to the first aid materials.

**Fehlen Teile oder tauchen unerwartete Probleme auf?
Kontaktieren Sie uns gern!**

Are parts missing or are you running into unexpected problems?
Feel free to contact us!



FLEXEO GmbH

Im Maisel 17, 65232 Taunusstein, Germany
info@flexeo.shop | www.flexeo.shop