

# Melissa 57760



**D** Montageanleitung  
57760

**FR** Notice de montage  
57760

**NL** Handleiding voor de montage  
57760

**CZ** Montážní návod  
57760

**HU** Szerelési útmutató  
57760

**TR** Montaj talimatı  
57760

**GB** Assembly instructions  
57760

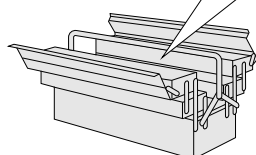
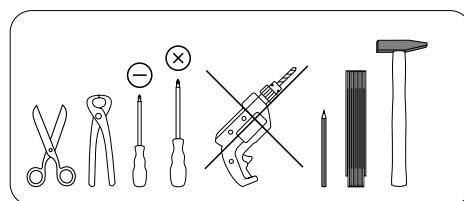
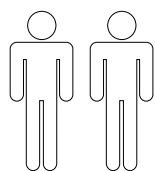
**IT** Istruzioni di montaggio  
57760

**PL** Instrukcja montażu  
57760

**SK** Návod na montáž  
57760

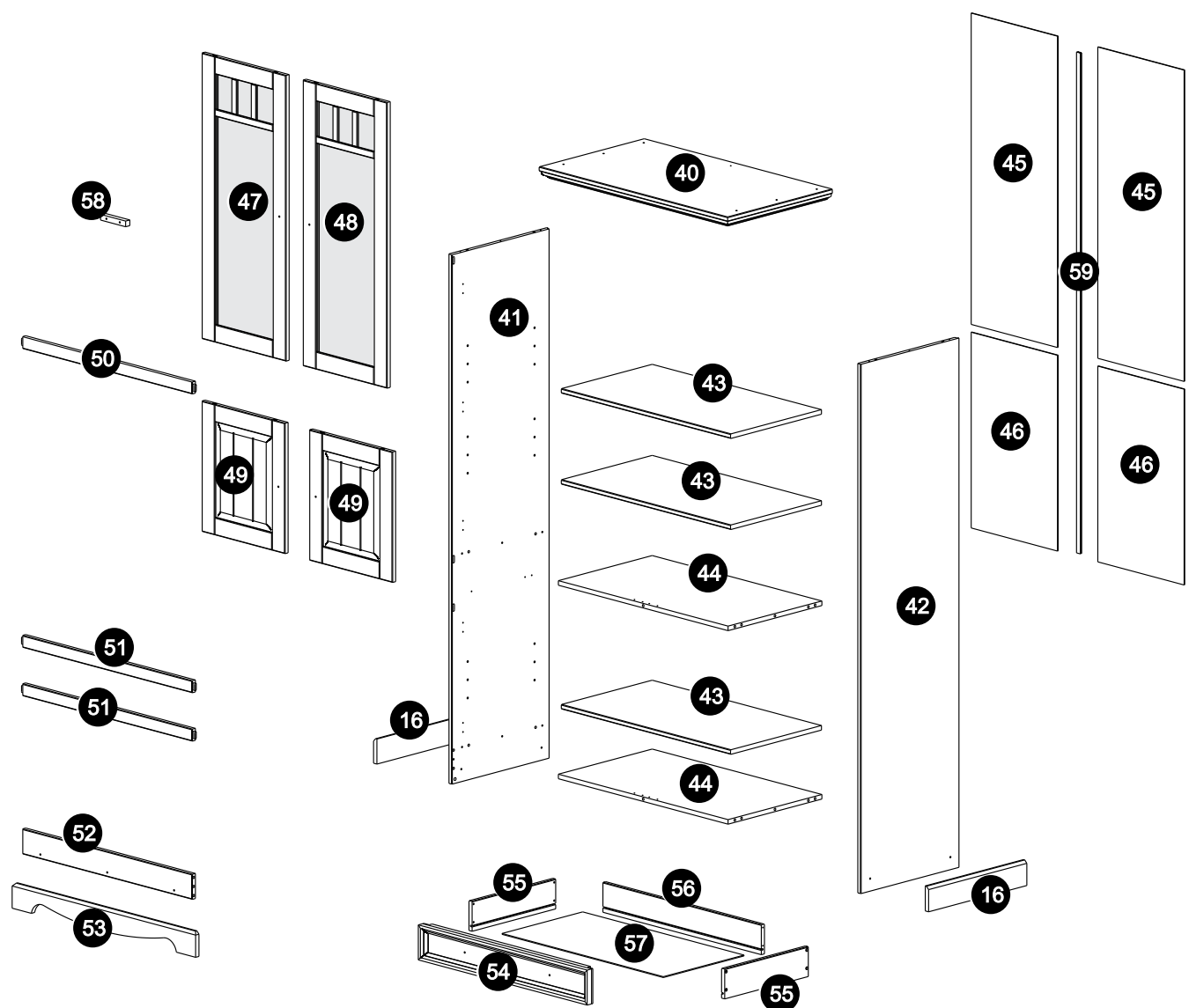
**RO** Instrucțiuni de montaj  
57760

**RU** Инструкция по монтажу  
57760



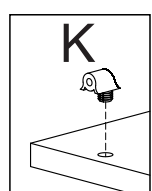
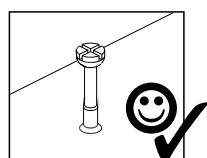
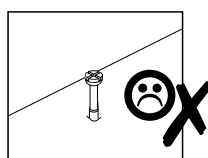
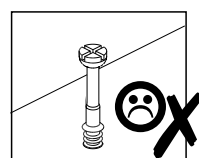
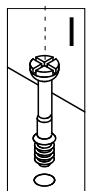
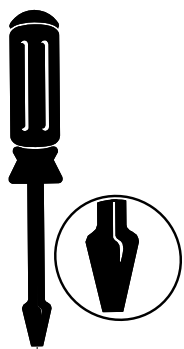
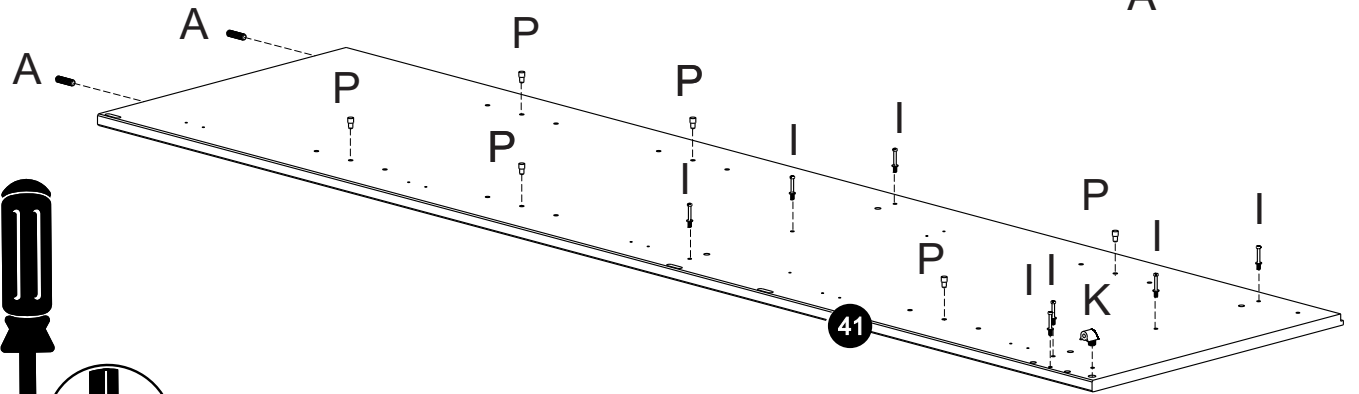
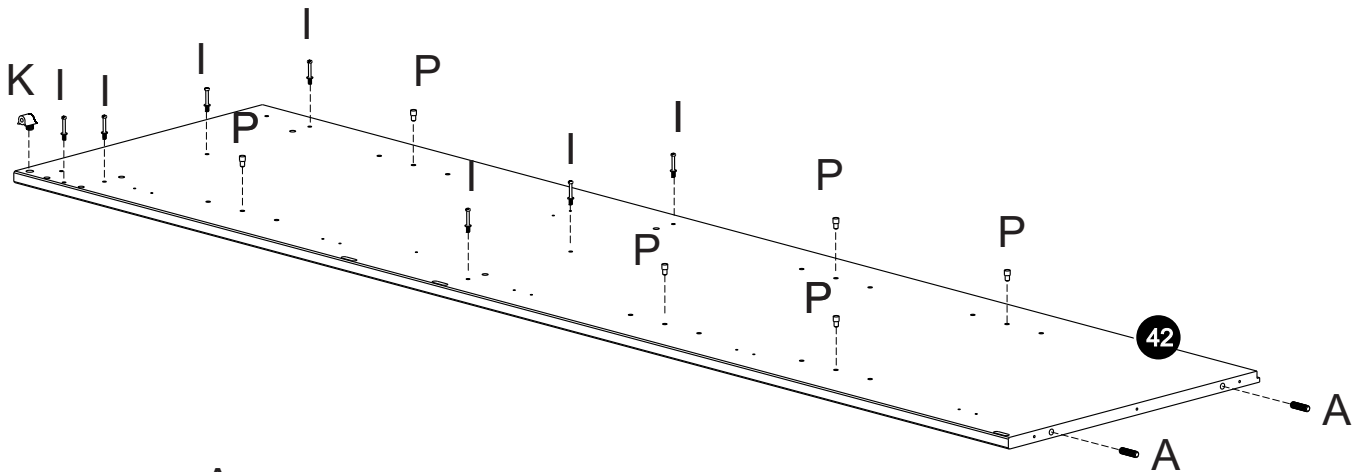
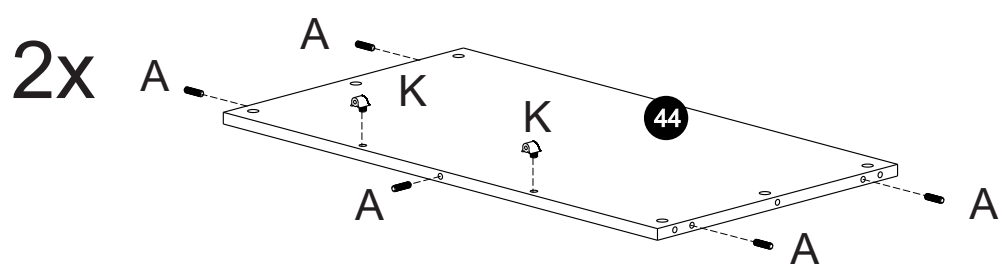
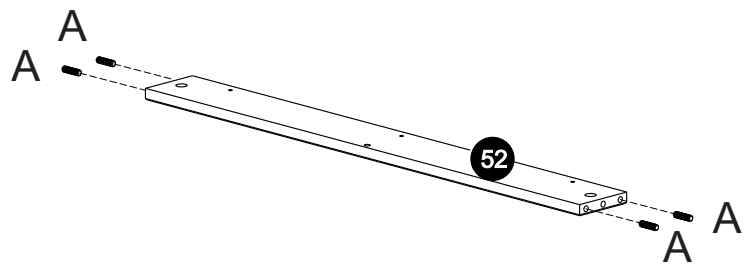
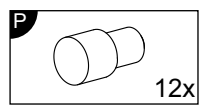
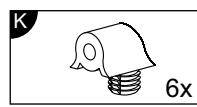
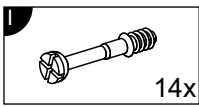
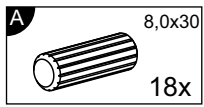
0  
10  
20  
30  
40  
50  
60  
70  
80  
90  
100  
110  
120  
130  
140  
150  
160  
170  
180  
190  
200

| Service • Assistenza • Dienstverlening • Serwis<br>Servis • Szerviz • Сервисная служба    |  |
|---|--|
| Name • Nom • Nome • Naam •<br>Nazwa • Jméno • Názov • Név •<br>Denumire • Ísim • Название |  |
| Nr. • No. • N° • Номер • Č • Sz   |  |
| Typ • Type • Tip • Típus • Tipo •<br>Тип  |  |
|   |  |
|   |  |

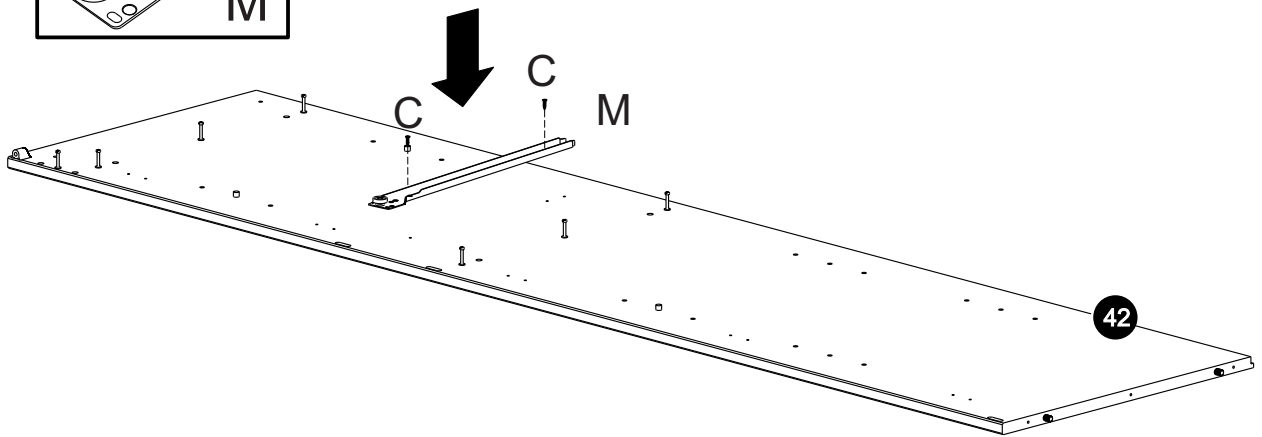
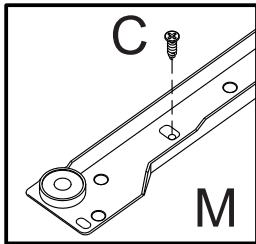
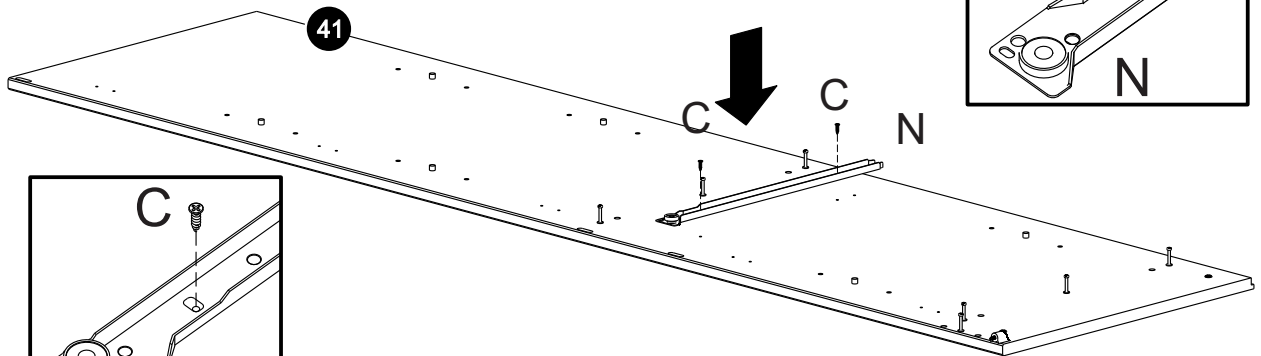
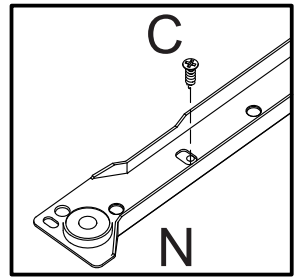
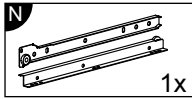
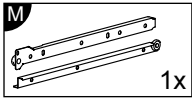
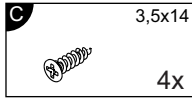


- |                        |                       |                        |                       |                        |                      |                      |              |              |              |             |
|------------------------|-----------------------|------------------------|-----------------------|------------------------|----------------------|----------------------|--------------|--------------|--------------|-------------|
| <b>A</b> 8,0x30<br>18x | <b>B</b> 4,5x60<br>7x | <b>C</b> 3,5x14<br>70x | <b>D</b> 4,0x30<br>2x | <b>E</b> 3,5x25<br>21x | <b>F</b> M4x25<br>2x | <b>G</b> M4x22<br>4x | <b>H</b> 44x | <b>I</b> 14x | <b>J</b> 14x |             |
| <b>K</b> 6x            | <b>L</b> 6x           | <b>M</b> 350<br>1x     | <b>N</b> 350<br>1x    | <b>O</b> 1x            | <b>P</b> 12x         | <b>Q</b> 10x         | <b>R</b> 4x  | <b>S</b> 1x  | <b>T</b> 8x  | <b>U</b> 4x |

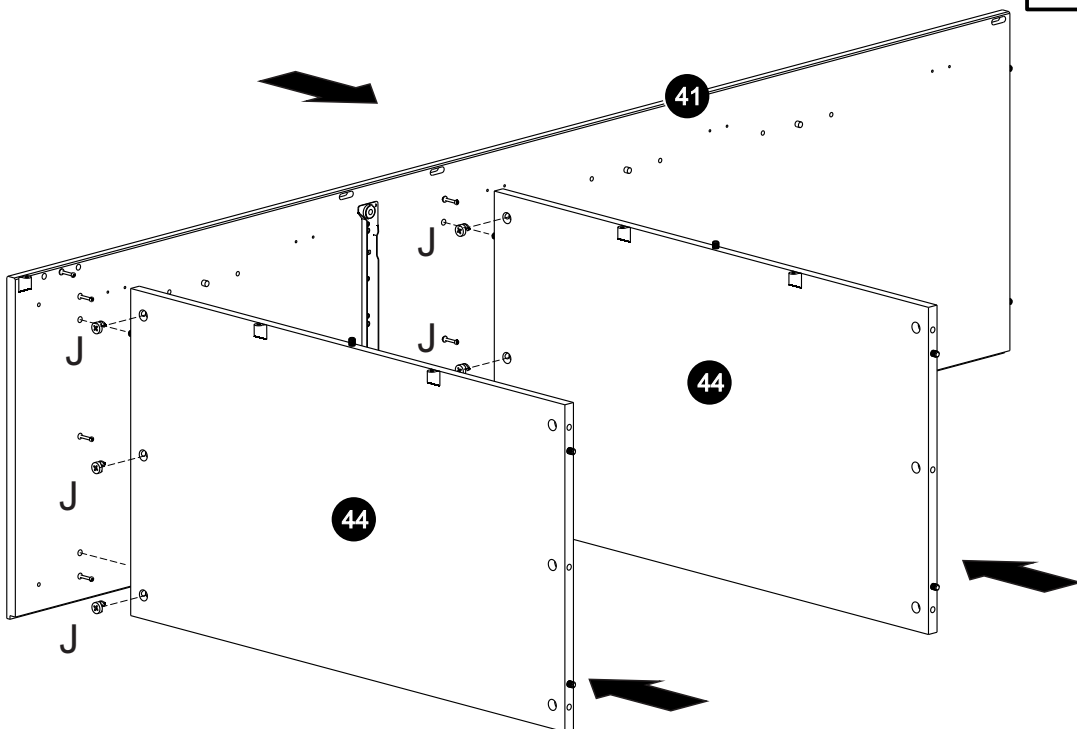
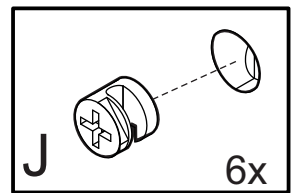
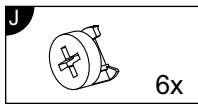
# 1



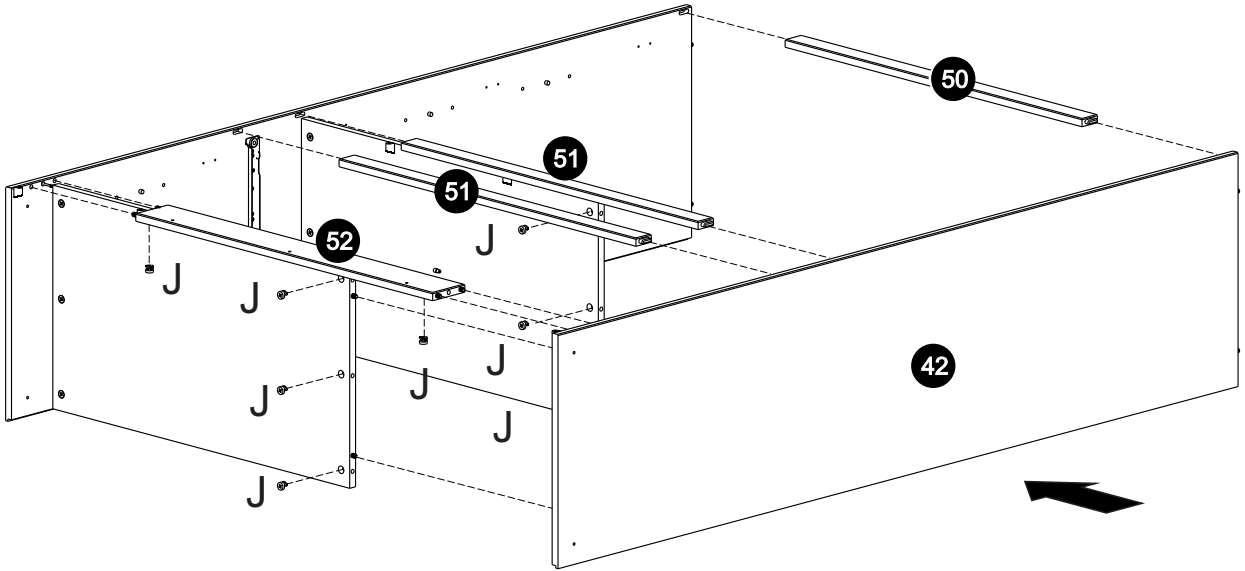
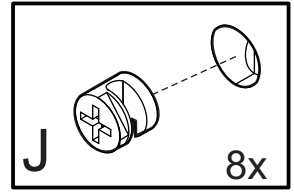
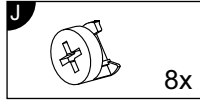
2



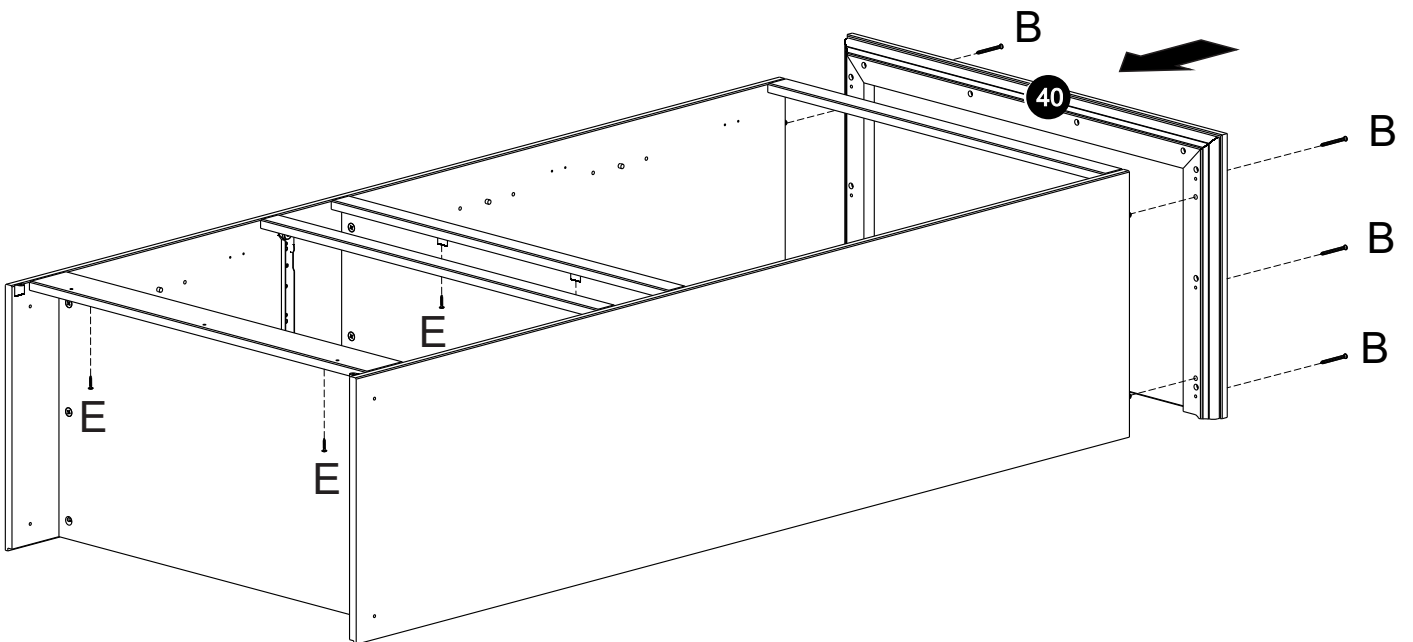
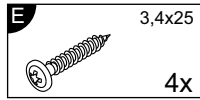
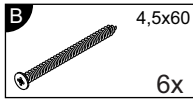
3



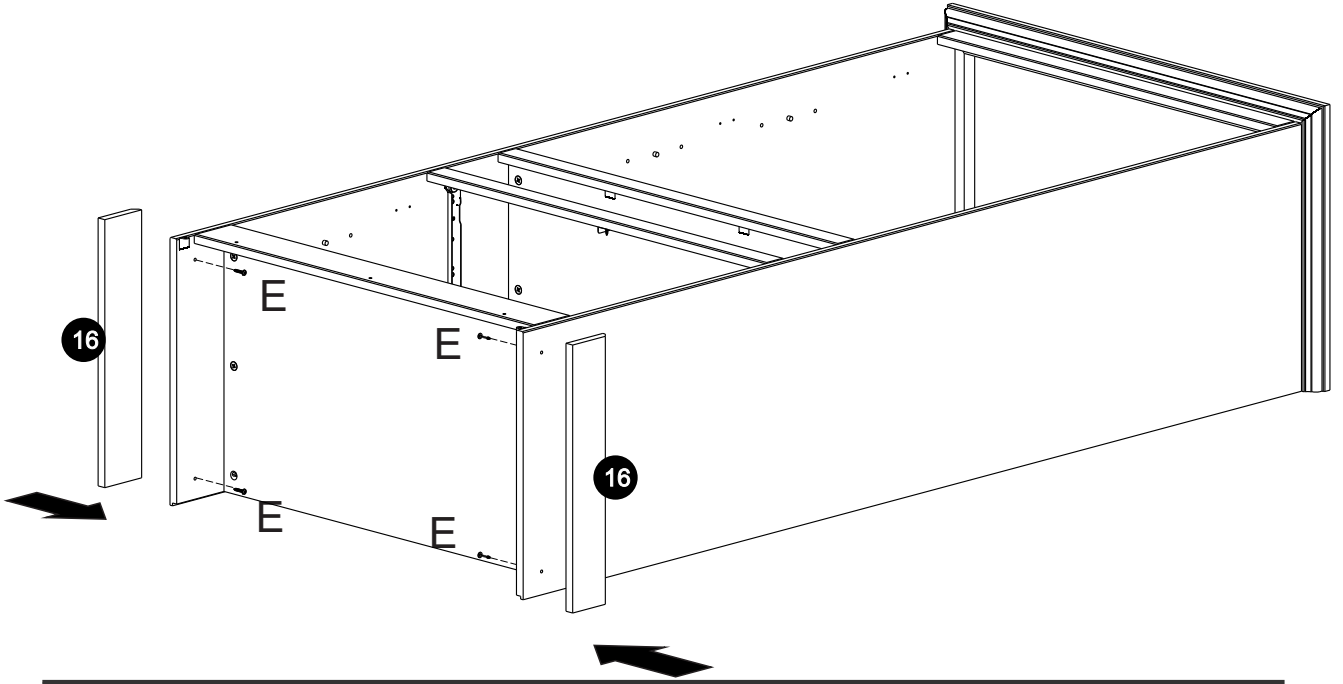
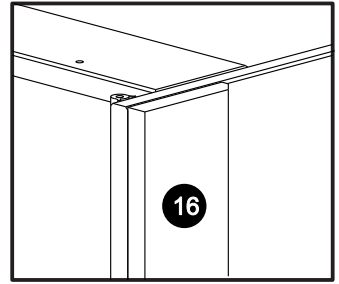
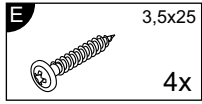
4



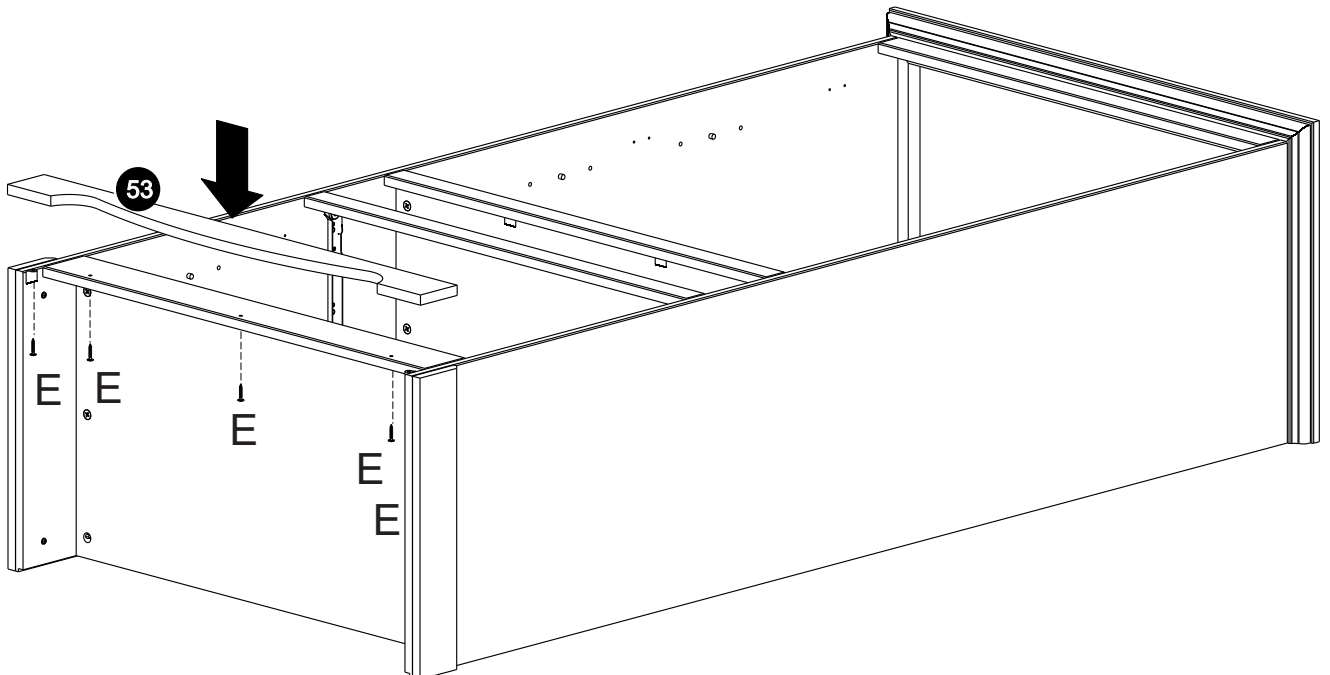
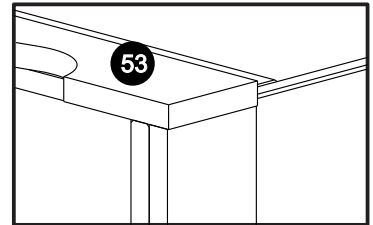
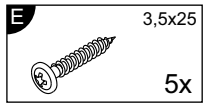
5




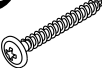
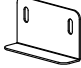
6

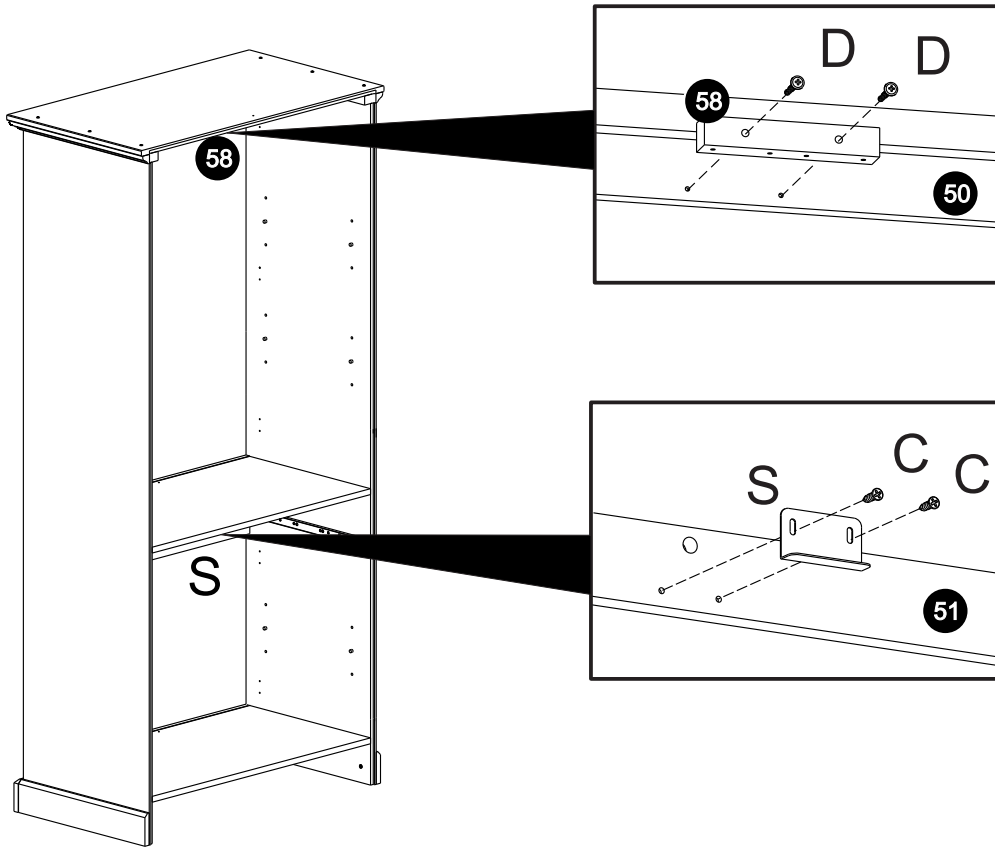


7

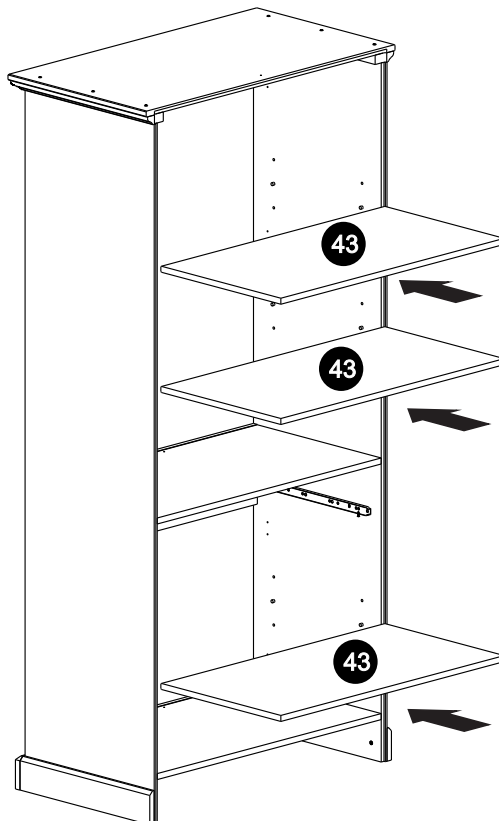


8

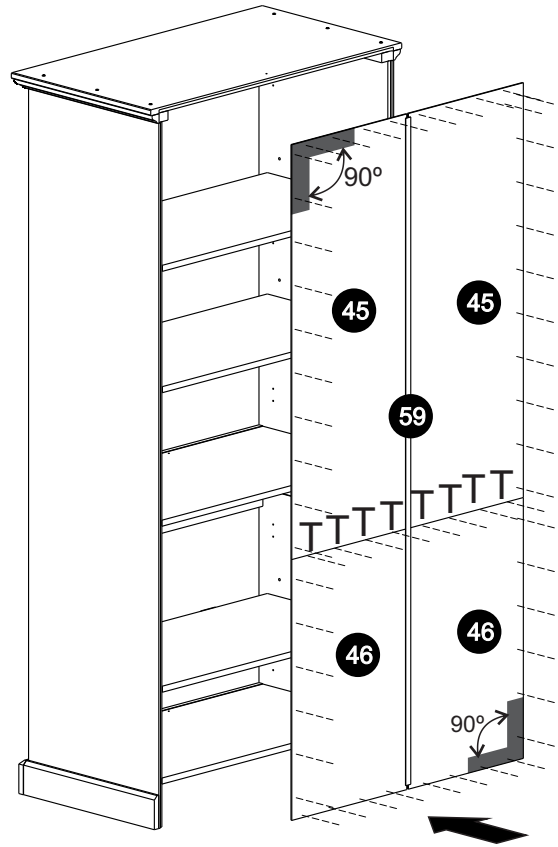
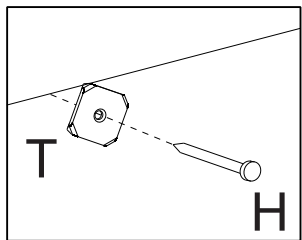
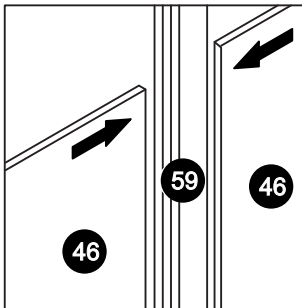
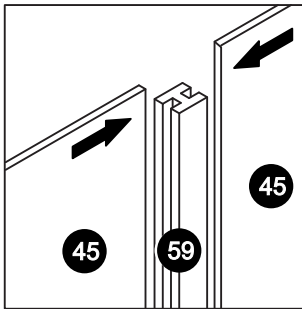
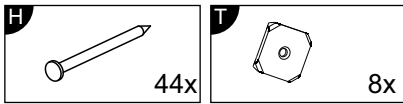
|   |        |   |        |   |    |
|---|--------|---|--------|---|----|
| <b>C</b>  | 3,5x14 | <b>D</b>  | 4,0x30 | <b>S</b>  |    |
|  | 2x     |  | 2x     |  | 1x |



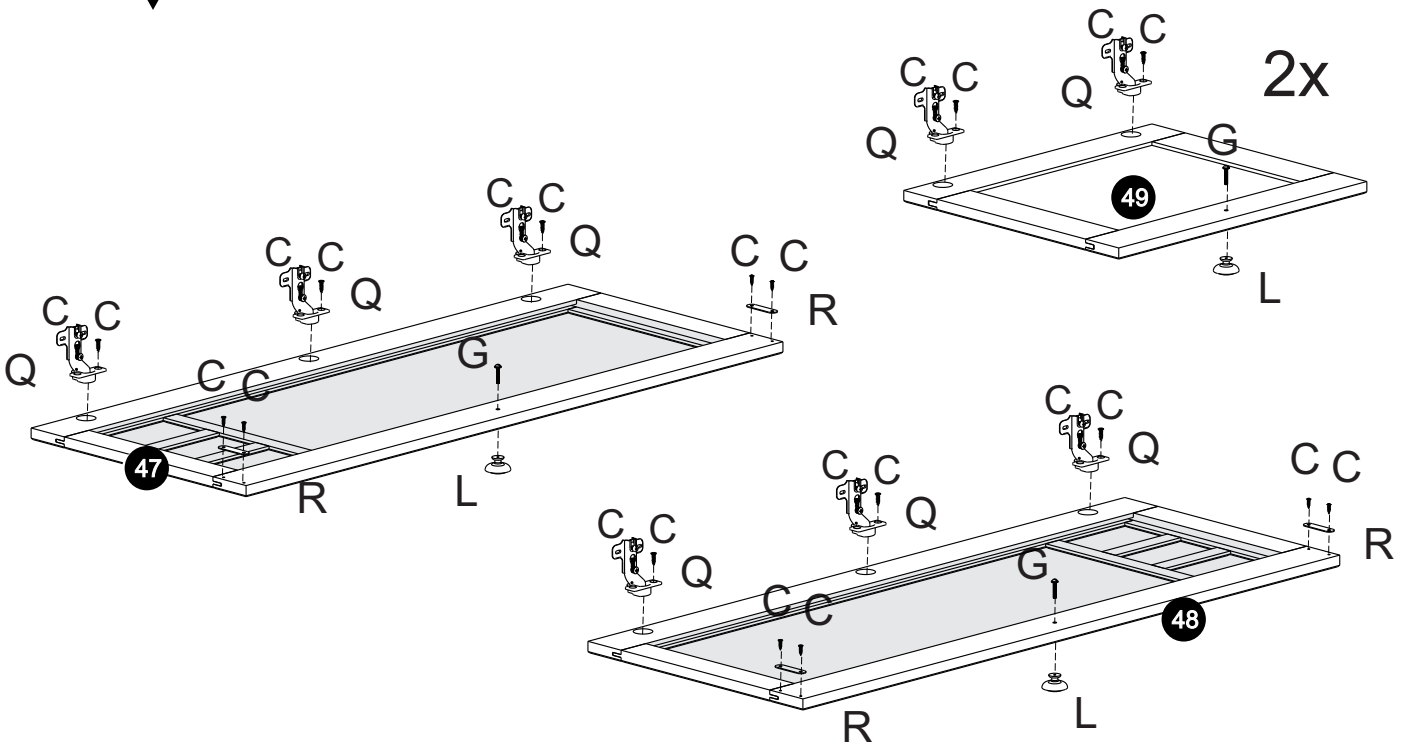
9



10

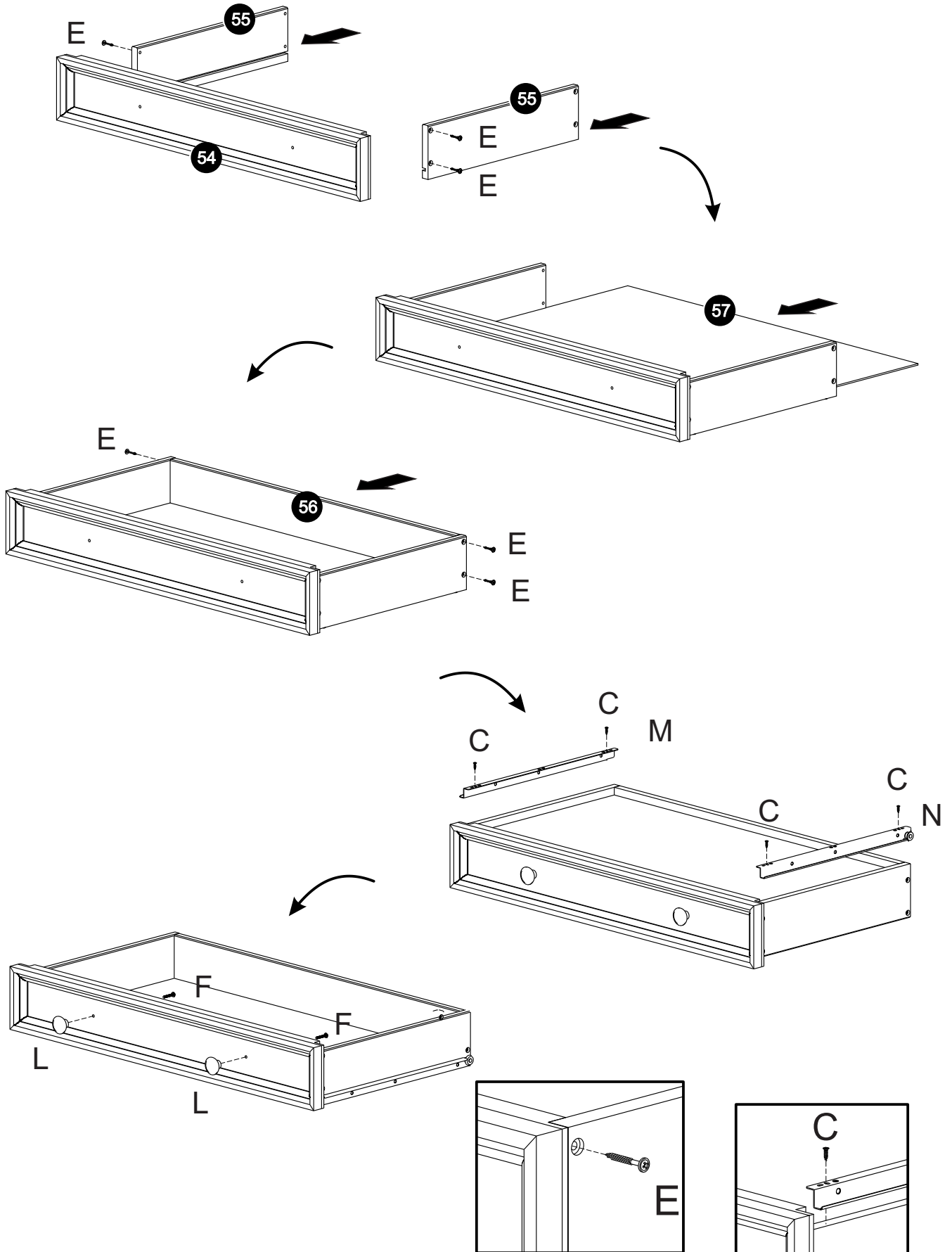
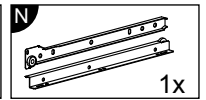
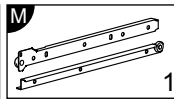
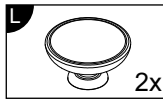
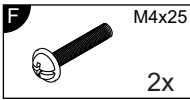
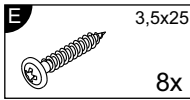
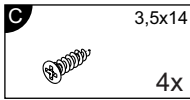


11

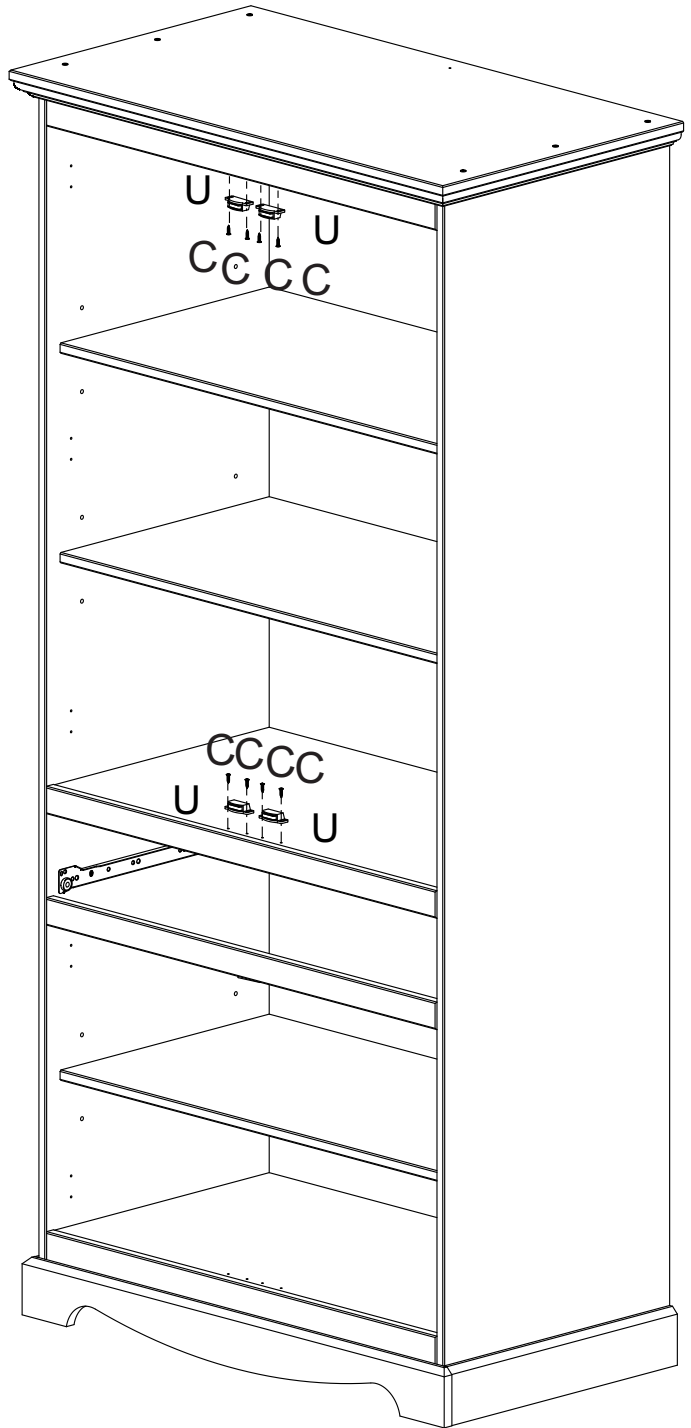
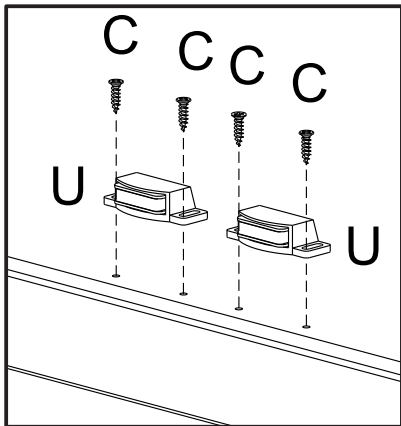
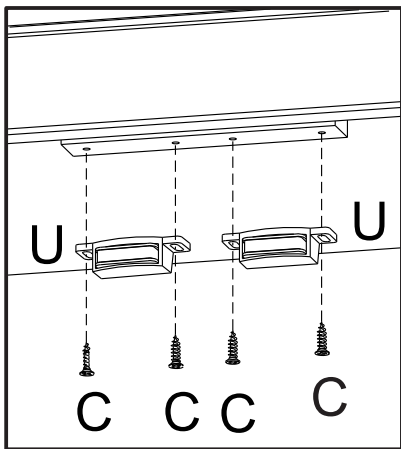
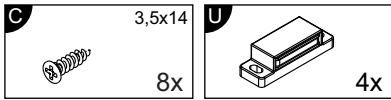




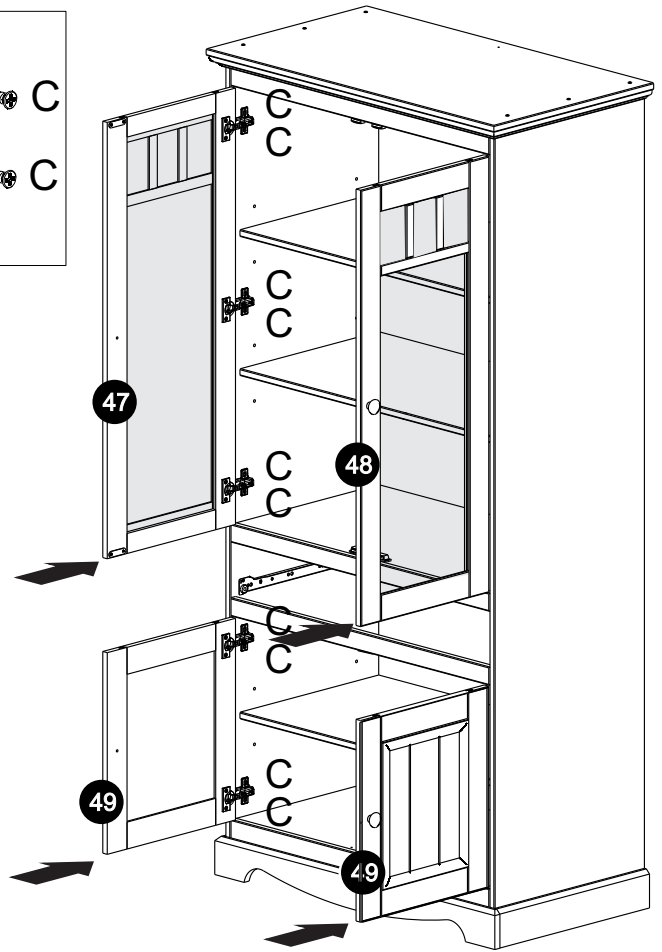
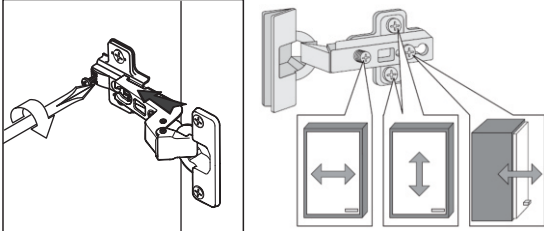
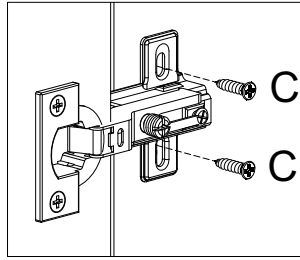
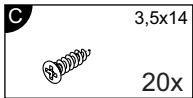
# 12



13

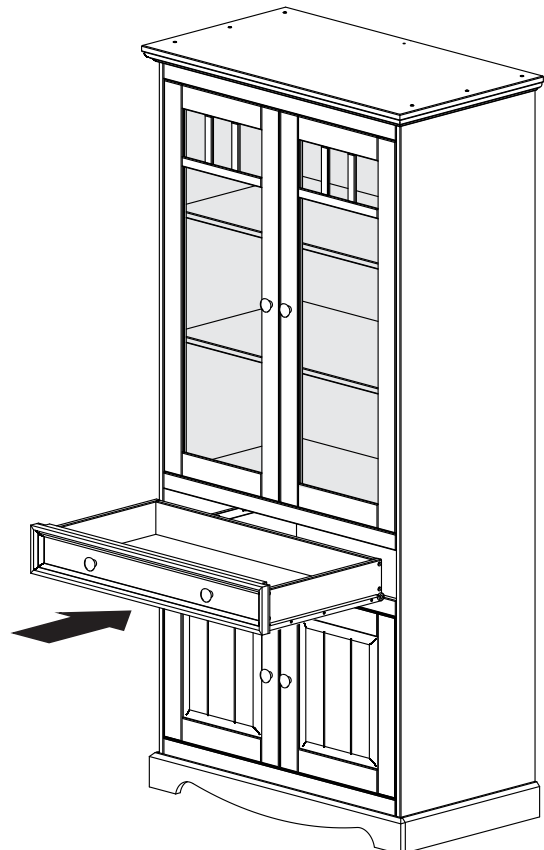
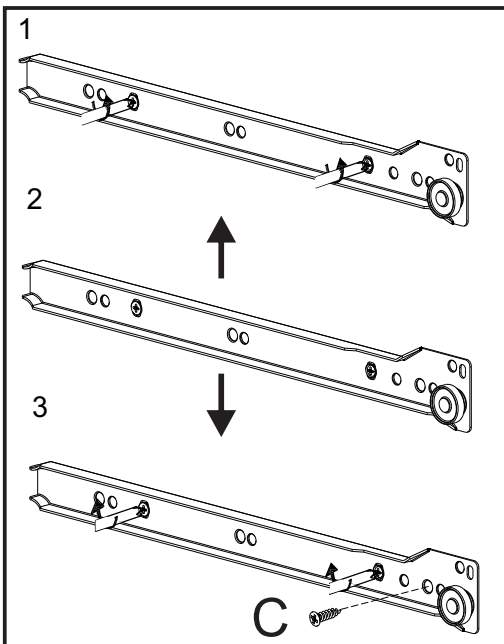
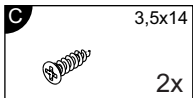


# 14

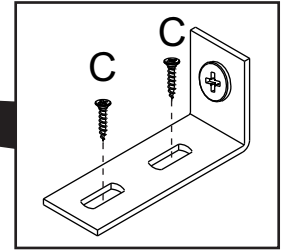
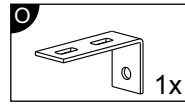
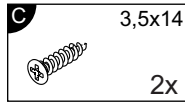
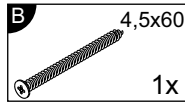


- Türen einstellen (Scharniere justieren)
- Adjusting the doors (adjusting the hinges)
- Régler les portes (ajuster les charnières)
- Sistemare le porte (regolare le cerniere)
- Deuren instellen(scharnieren afstellen)
- Nastawić drzwi (wyregulować zawiasy)
- Vyrovnejte dvířka (seřid'te závěsy)
- Nastavenie dverí (nastavenie závesov)
- Állítsa be az ajtókat (állítsa be a zsanérokat)
- Reglare ușii (ajustare balamale)
- Kapıların ayarlanması (menteşelerin seviye ayarı)
- Регулировка Дверей (регулировка шарнира)

# 15



# 16



| <b>⚠ Achtung • Attention • Attenzione</b><br><b>Opgelet • Uwaga • Pozor • Figyelem</b><br><b>Atenție • Dikkat • Внимание</b> |   |
|--|---|
| (D)  | Wandbefestigung dient als Kippschutz – unbedingt anbringen! Bei einigen Wandtypen kann ein Spezialdübel erforderlich sein!  |
| (GB)   | The wall fastening serves to prevent tipping – be absolutely sure to mount it! For certain wall types, a special wall plug may be necessary!                                    |
| (FR)   | La fixation murale sert de protection contre le basculement – à installer impérativement ! Pour certains types de murs il faut des chevilles spéciales !                        |
| (IT)   | Il fissaggio alla parete serve da protezione anti-ribaltamento – attaccarla assolutamente! Per alcune strutture di parete può essere necessario un tassello speciale!           |
| (NL)   | Bevestiging aan de muur dient als kantelbescherming – zeker en vast bevestigen! Bij enkele muurtypes is een speciale plug misschien vereist!                                    |
| (PL)   | Mocowanie do ściany jest jednocześnie zabezpieczeniem przed przewróceniem – koniecznie zamontować! Do niektórych rodzajów ścian koniecznie zastosować specjalne kolki mocujące. |
| (CZ)   | Montáž na stěnu slouží jako ochrana proti převrnutí – bezpodmienečně umístěte! U některých typů stěn může být zapotřebí speciální hmoždinka!                                    |
| (SK)   | Upevnenie na stenu slúži ako ochrana proti prevráteniu – bezpodmienečne použite! Pre niektoré druhy stien môže byť potrebná špeciálna hmoždinka!                                |
| (HU)   | A terméket a falhoz kel rögzíténi, különben az felborulhat! Egyes faltípusoknál speciális tiplét kell használni!  |
| (RO)   | Sistemul de fixare la perete servește ca protecție la răsturnare – de montat obligatoriu! Pentru unele tipuri de pereți este posibil să fie necesar un diblu special!           |
| (TR)   | Duvardaki sabitleme, devrilmeye karşı bir emniyet tedbiridir ve mutlaka monte edilmelidir! Bazı duvar tiplerinde bunun için özel dübel gerekli olabilir!                        |
| (RU)   | Обязательно установите крепление на стене во избежание опрокидывания! Для некоторых типов стен может потребоваться специальный дюбель!  |

