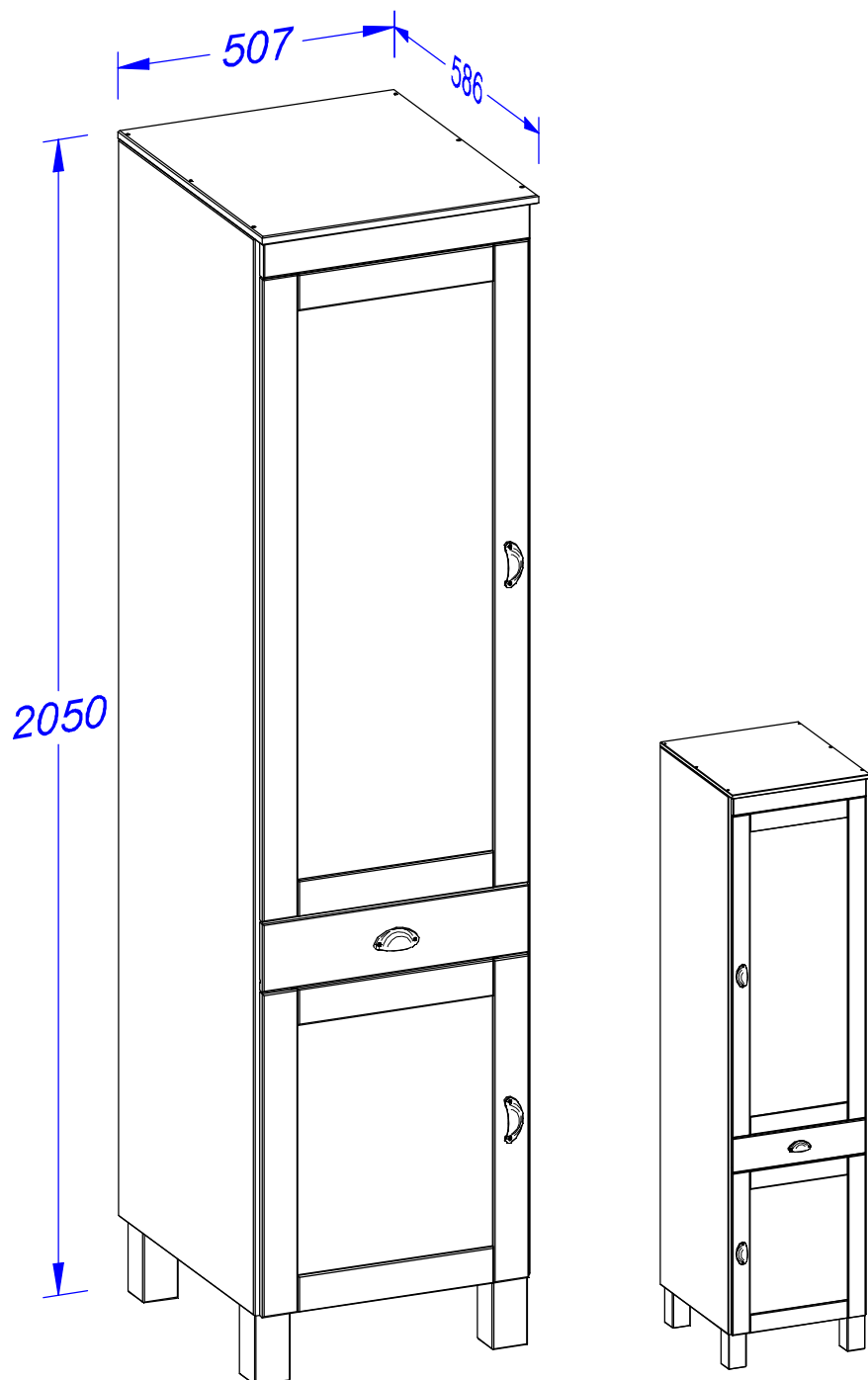


# »75157«



**(D)** *Montageanleitung*

**(NL)** *Handleiding voor de montage*

**(TR)** *Montaj talimatı*

**(FR)** *Notice de montage*

**(CZ)** *Montážní návod*

**(HU)** *Szerelési útmutató*

**(GB)** *Assembly instructions*

**(PL)** *Instrukcja montażu*

**(RU)** *Инструкция по монтажу*

**(IT)** *Istruzioni di montaggio*

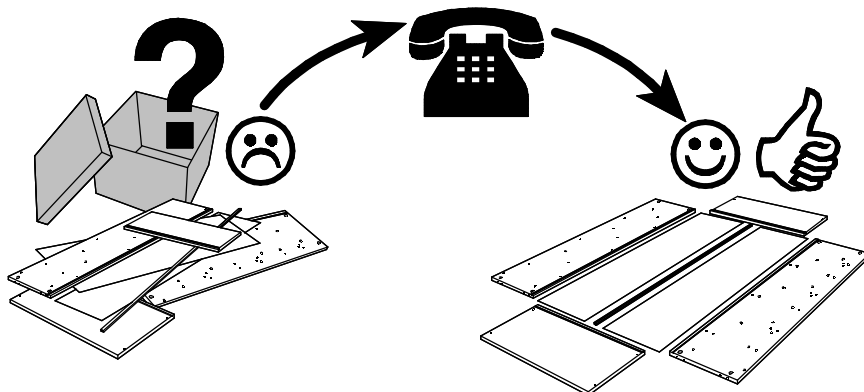
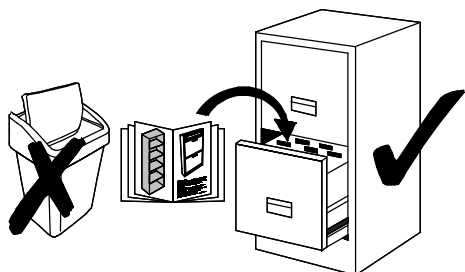
**(SK)** *Návod na montáž*

**(RO)** *Instrucțiuni de montaj*

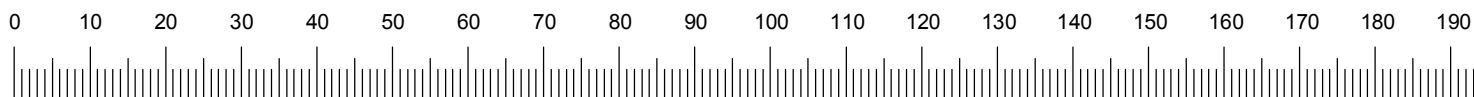
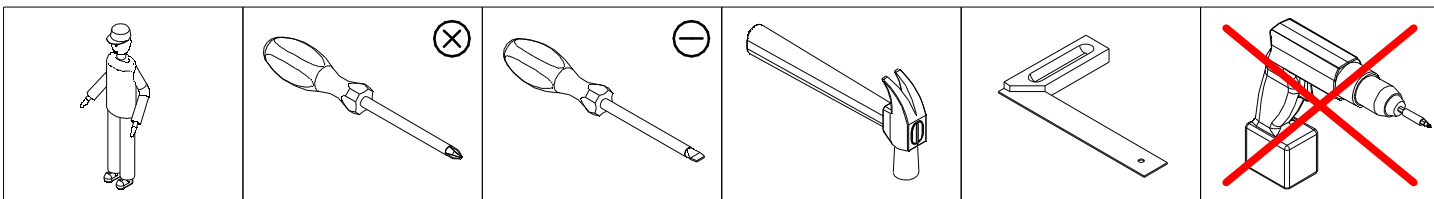
Name • Nom • Nome • Naam • Nazwa • Jméno •  
Názov • Név • Denumire • Isim • Название

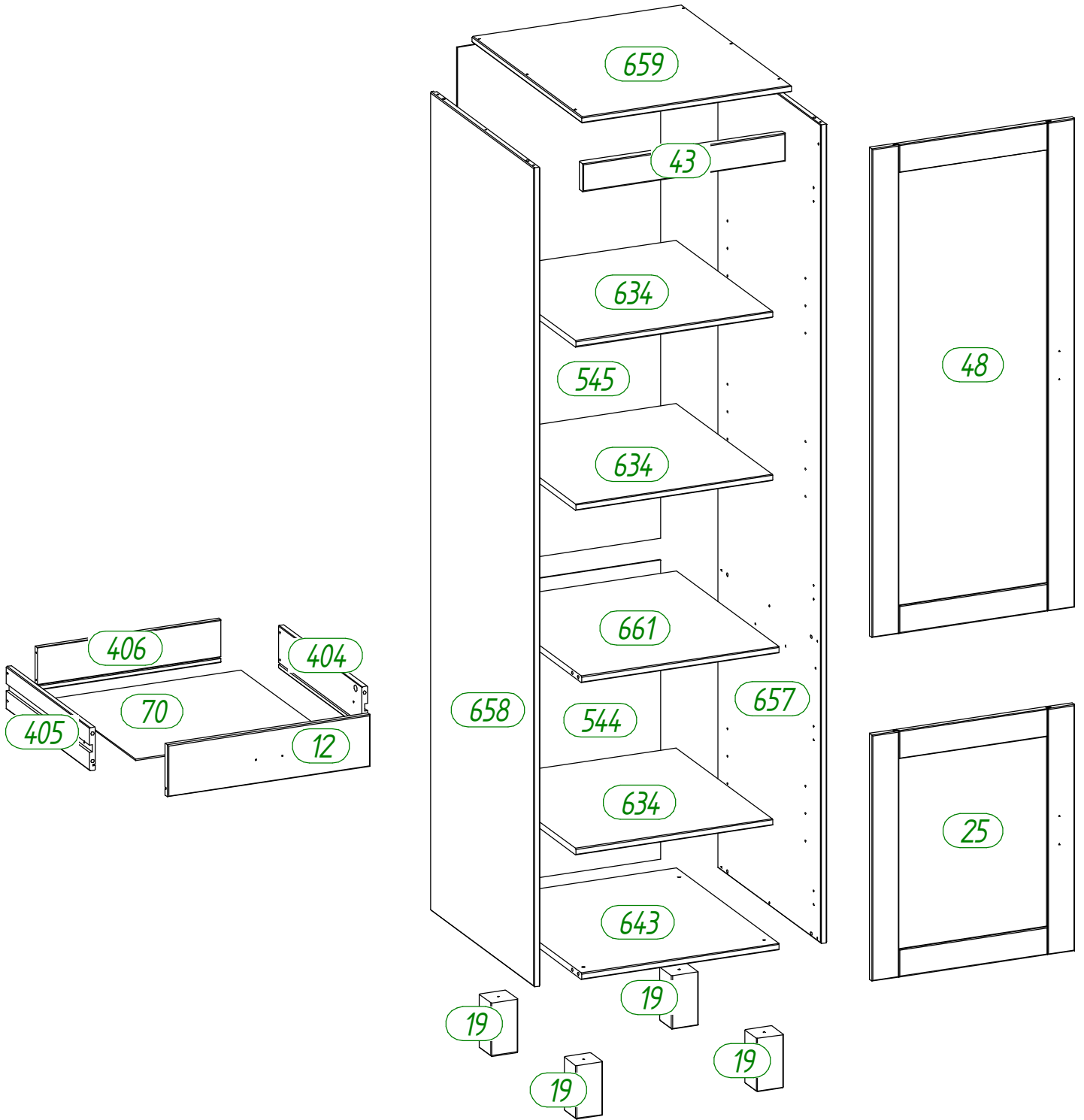
Nr. • No. • N° • Номер • Č • Sz

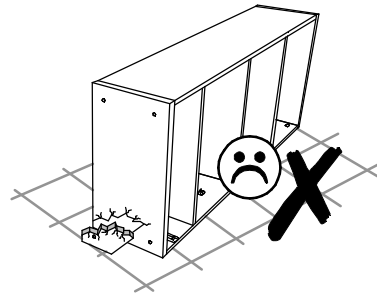
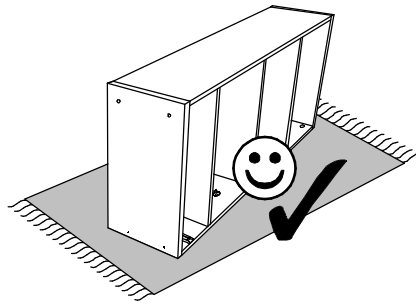
Typ • Type • Tip • Tipus • Tipo • Тип



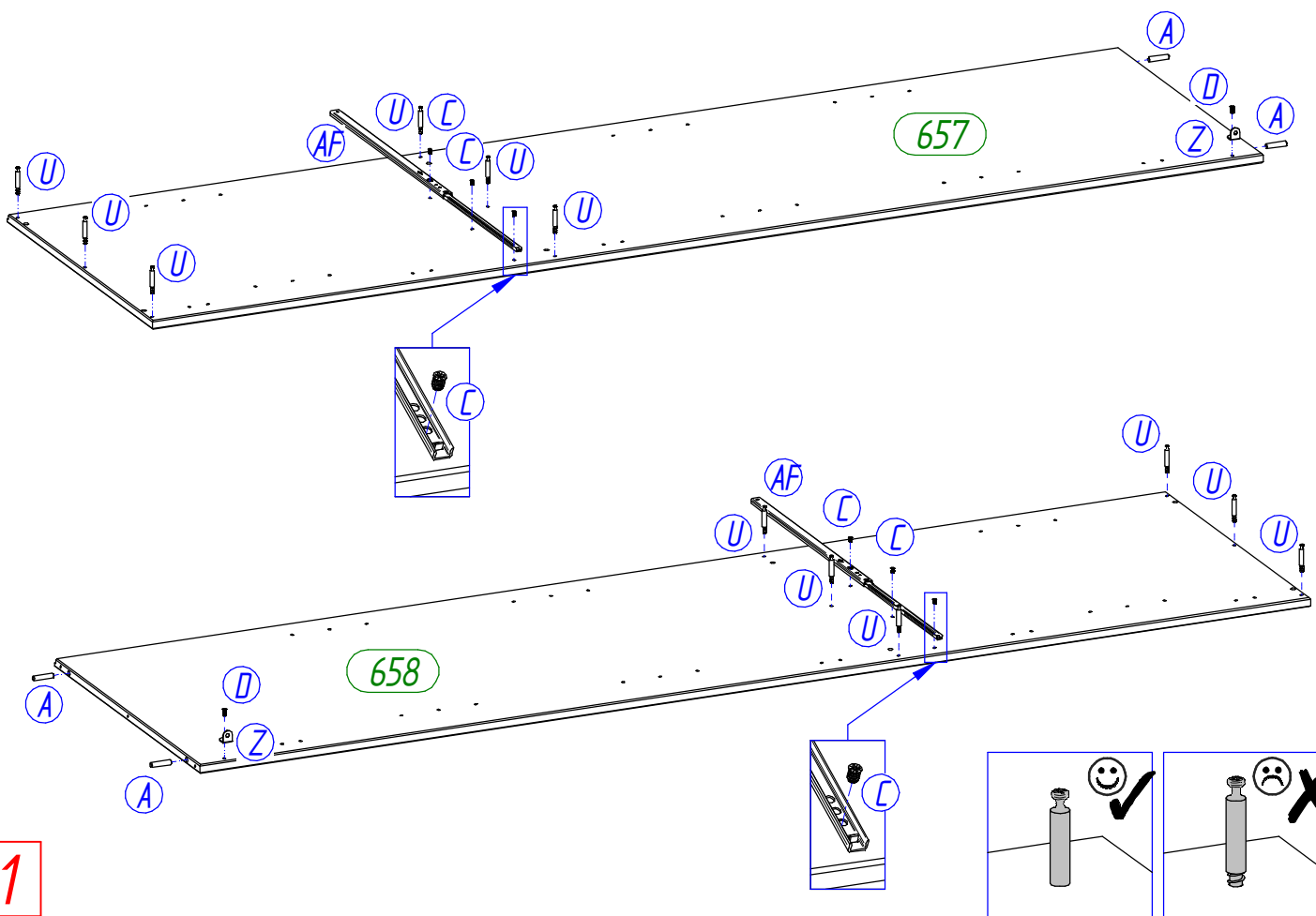
<b>A</b> 14 x  Ø8 x 35	<b>AA</b> 1 x  4 mm	<b>AD</b> 12 x  Ø5 / Ø5	<b>AF</b> 2 x  17 x 430	<b>C</b> 6 x  Ø5,8 x 8	<b>D</b> 6 x  Ø6,3 x 12
<b>Df</b> 2 x  M4 x 10	<b>Eo</b> 1 x  Ø4,0 x 60	<b>Fb</b> 1 x  3 mm	<b>G</b> 4 x 	<b>H</b> 4 x 	<b>Hc</b> 6 x  Ø5 x 50
<b>I</b> 50 x  Ø1,2 x 20	<b>Ib</b> 1 x  45 x 20 x 16	<b>Kc</b> 1 x  20 x 42 x 70	<b>L</b> 10 x  Ø3,5 x 15	<b>N</b> 4 x  Ø3,5 x 35	<b>Pp</b> 3 x  66 mm
<b>S</b> 14 x  Ø15 x 11	<b>U</b> 14 x  L - 34	<b>V</b> 4 x  Ø7 x 50	<b>Yo</b> 6 x  Ø3,0 x 17	<b>Z</b> 3 x  20 x 20 x 16	



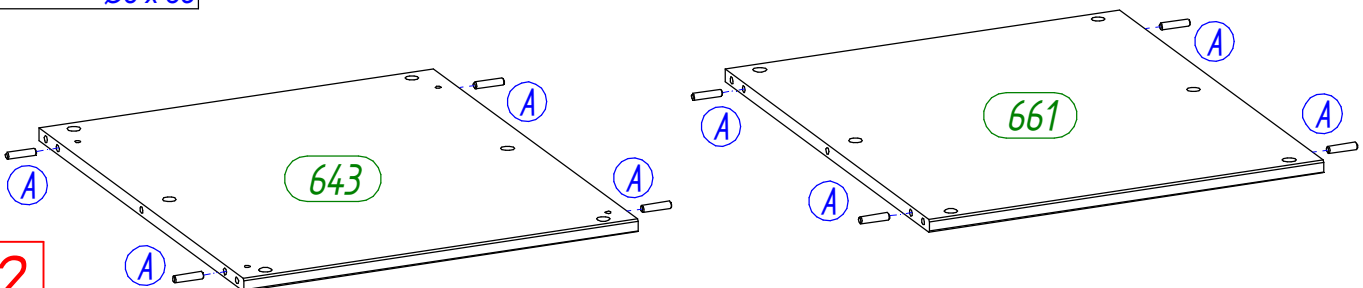


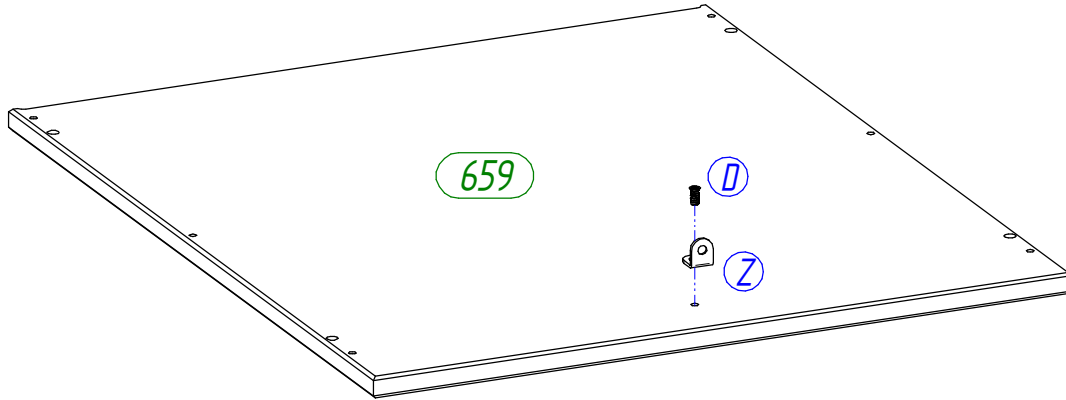
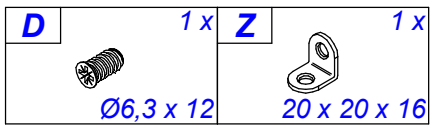


<b>A</b>	4 x	<b>AF</b>	2 x	<b>C</b>	6 x	<b>D</b>	2 x	<b>U</b>	12 x	<b>Z</b>	2 x
Ø8 x 35		17 x 430		Ø5,8 x 8		Ø6,3 x 12		L - 34		20 x 20 x 16	

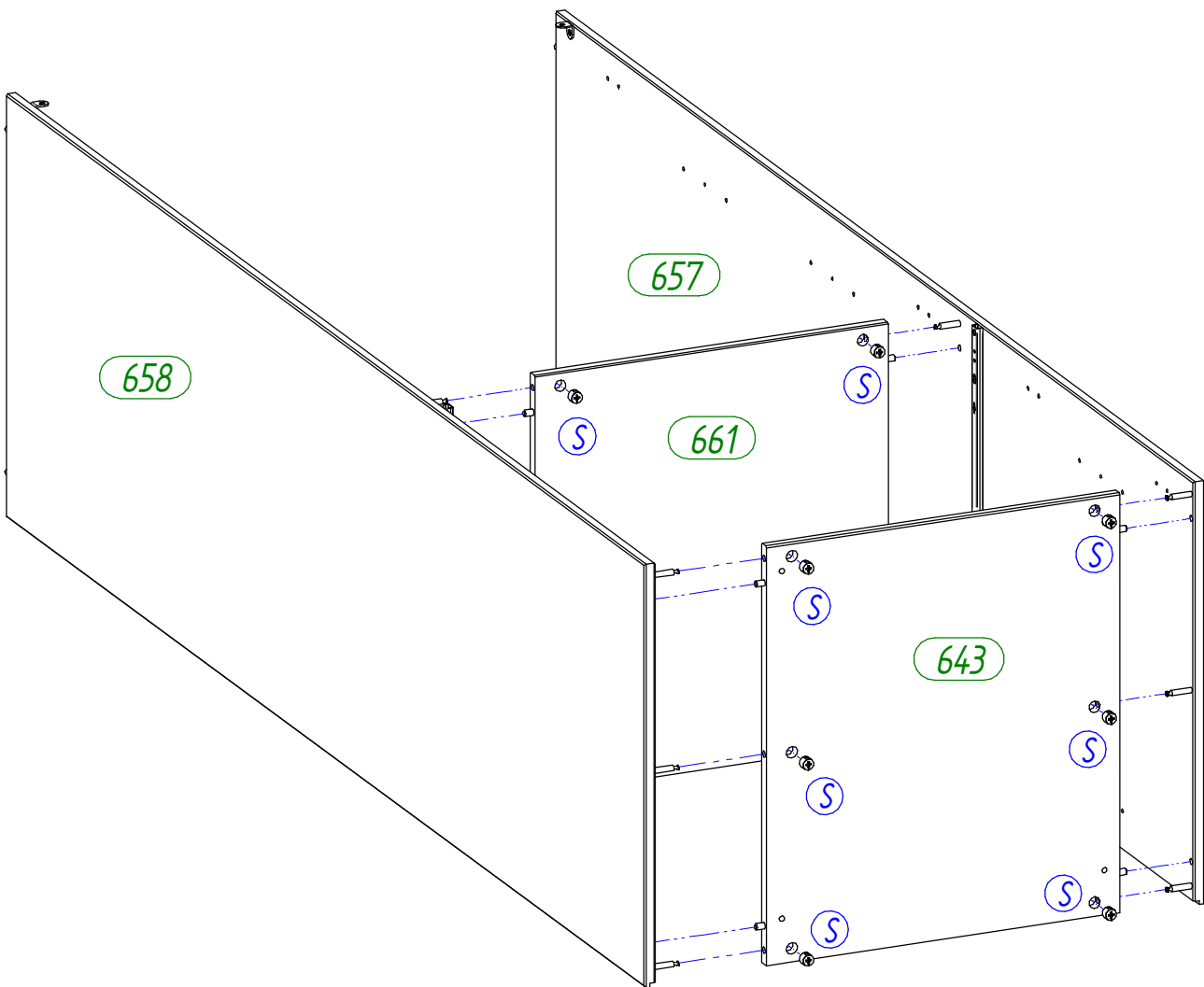
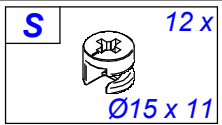


<b>A</b>	8 x
Ø8 x 35	

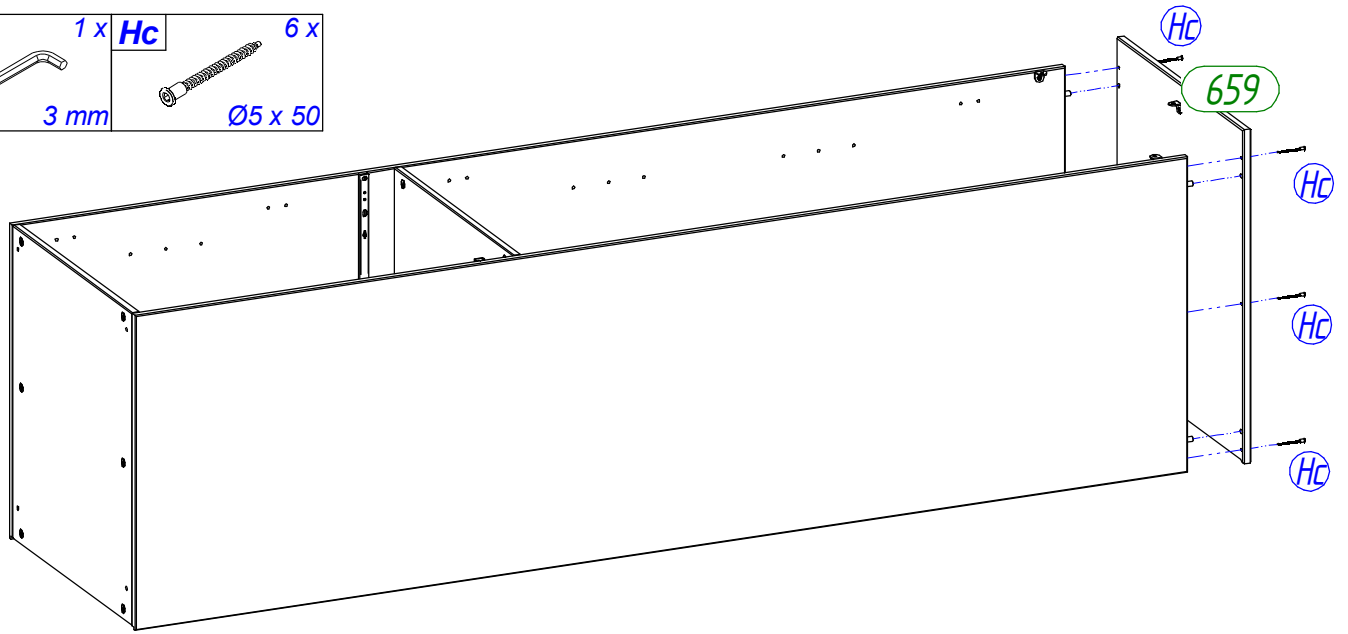
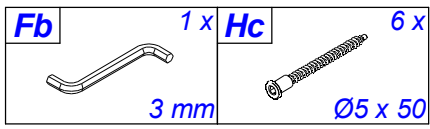




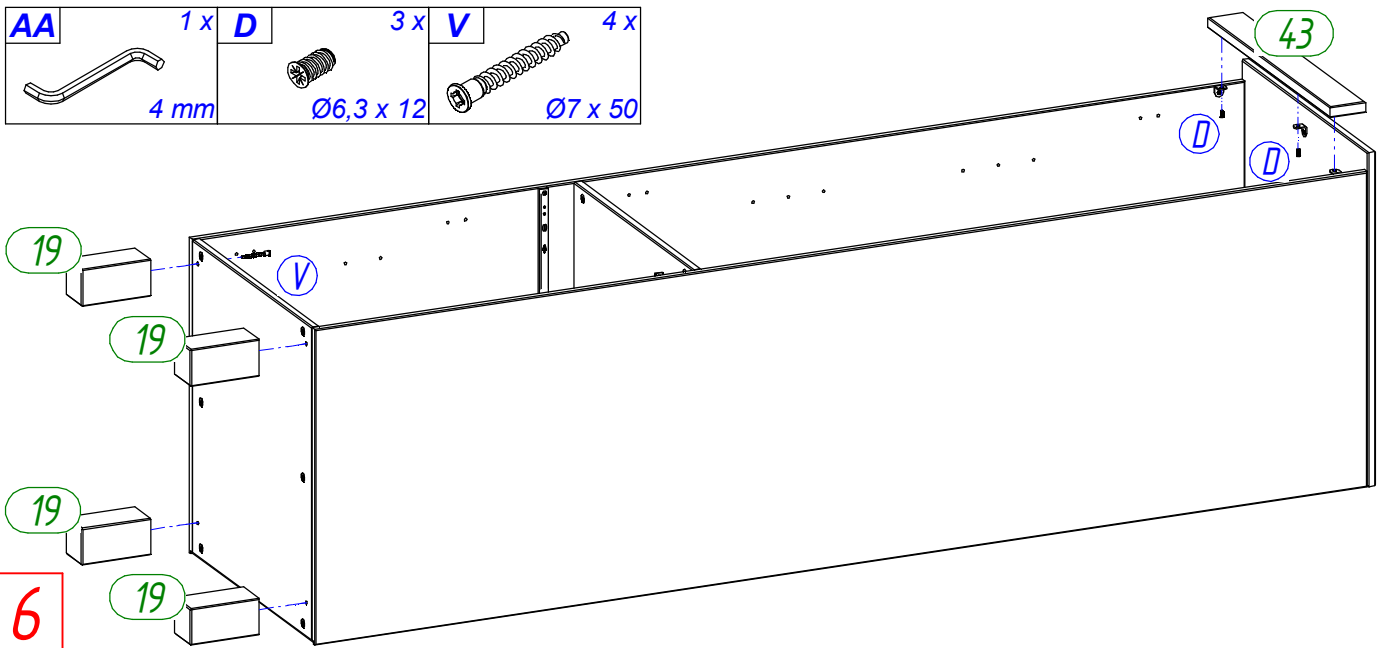
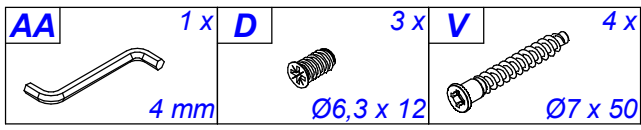
3



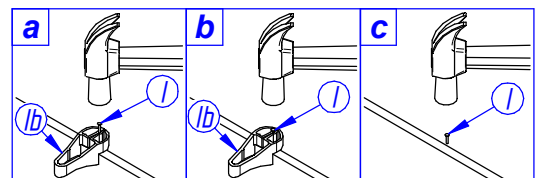
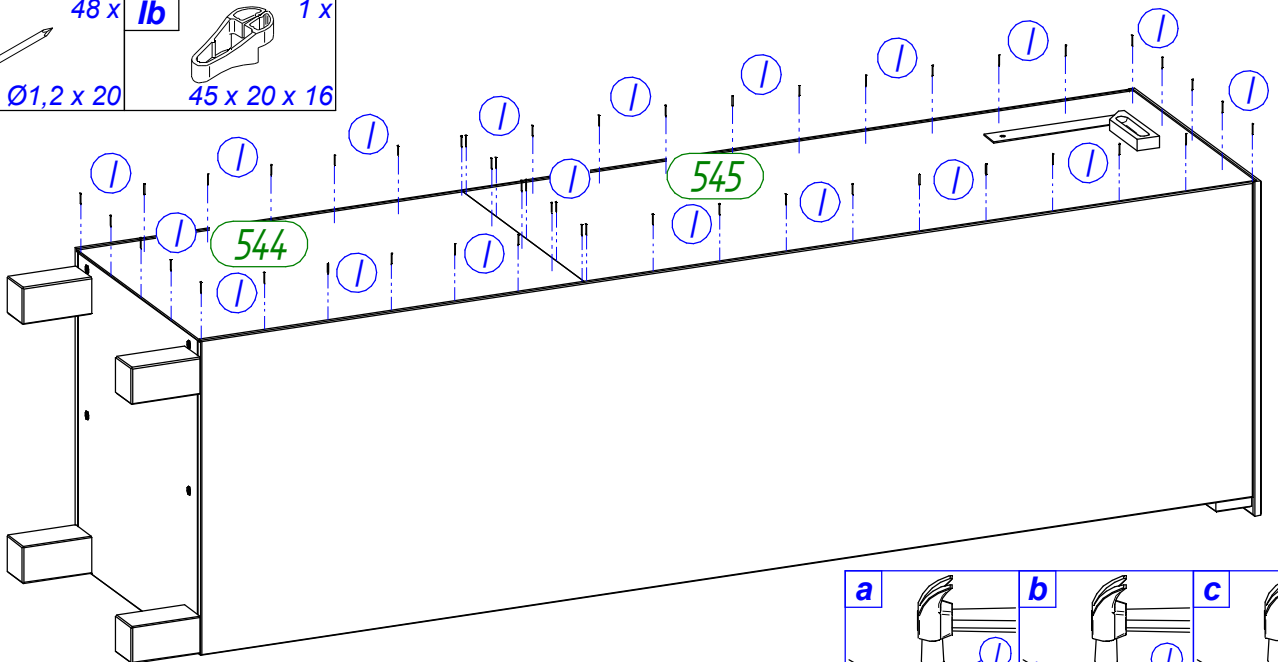
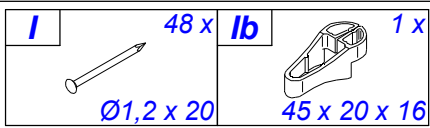
4



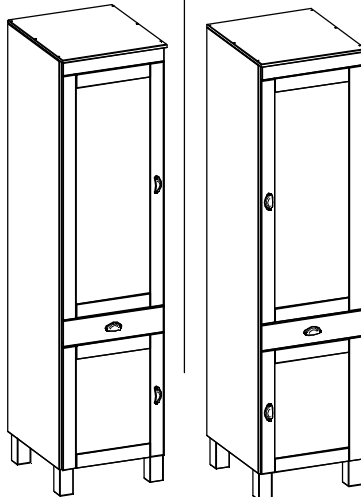
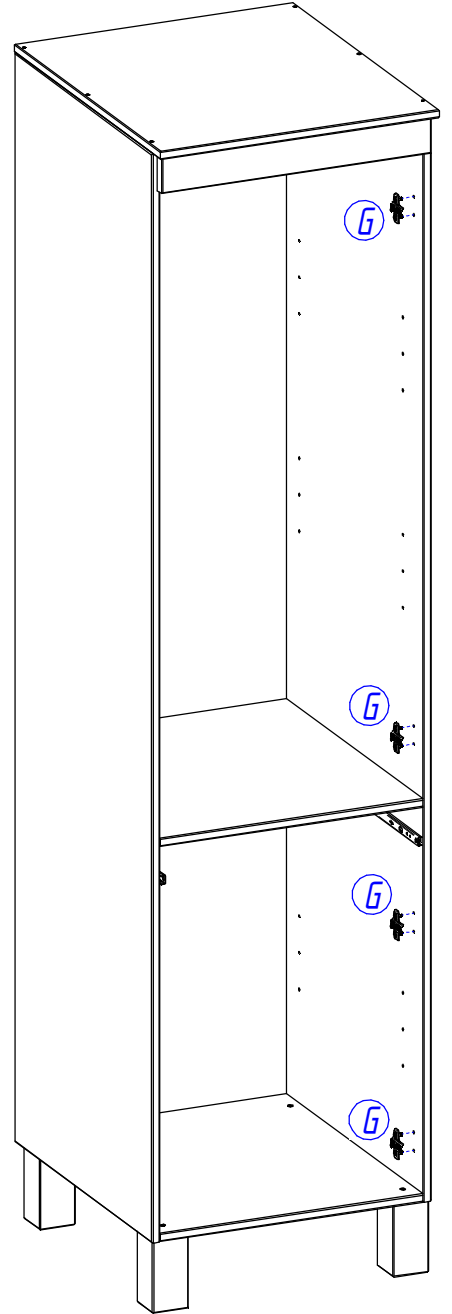
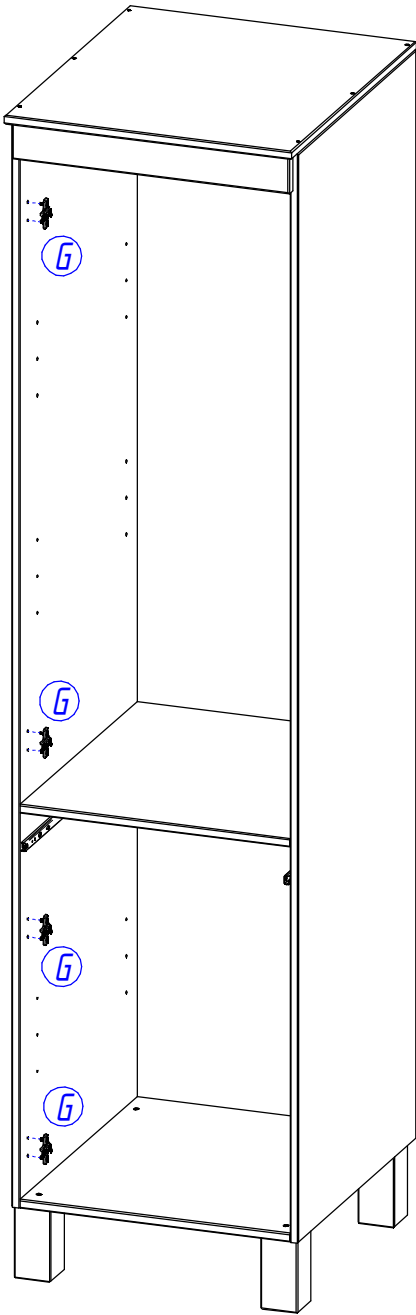
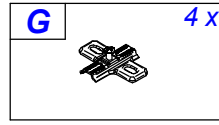
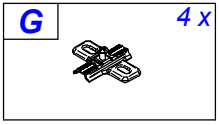
5



6




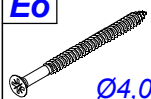
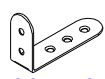
7

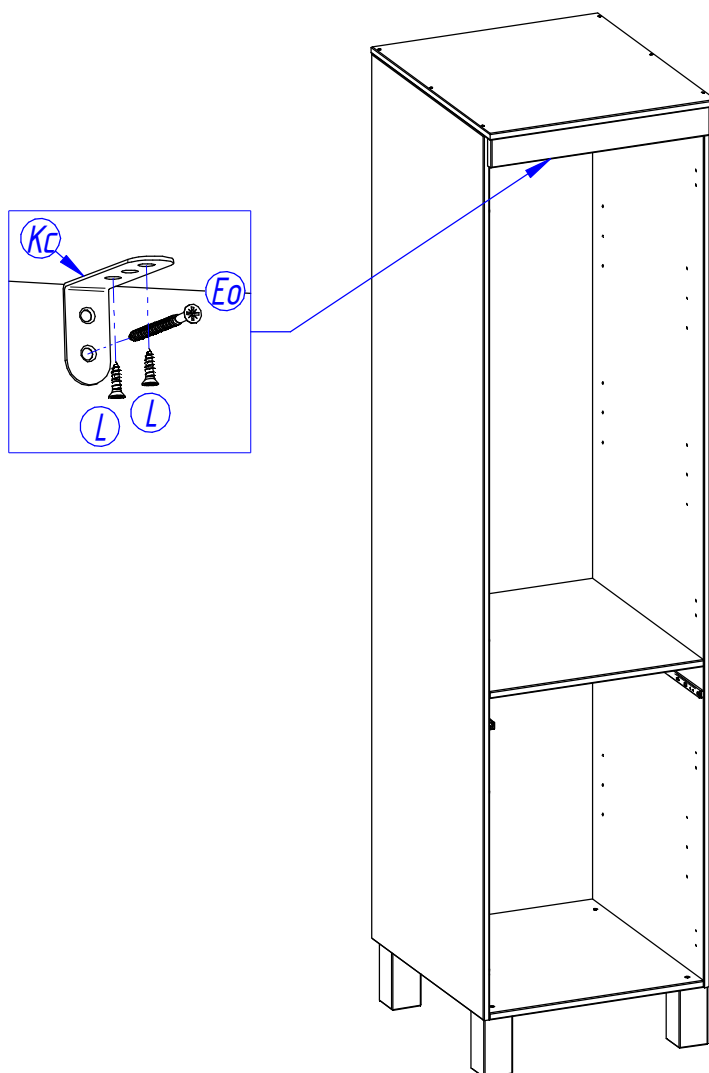


8

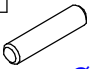



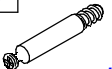

**Achtung • Attention • Attenzione • Opgelet • Uwaga • Pozor • Figyelem • Atenție • Dikkat • Внимание**

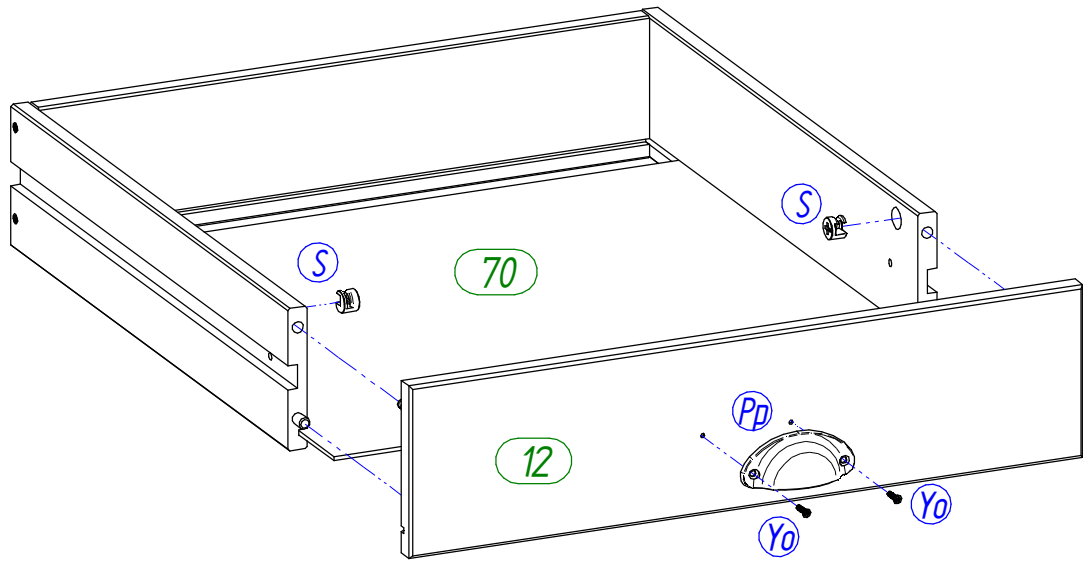
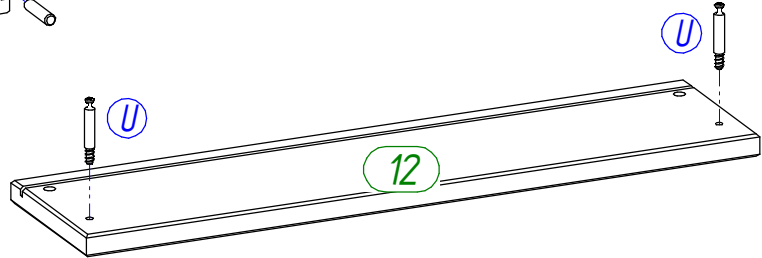
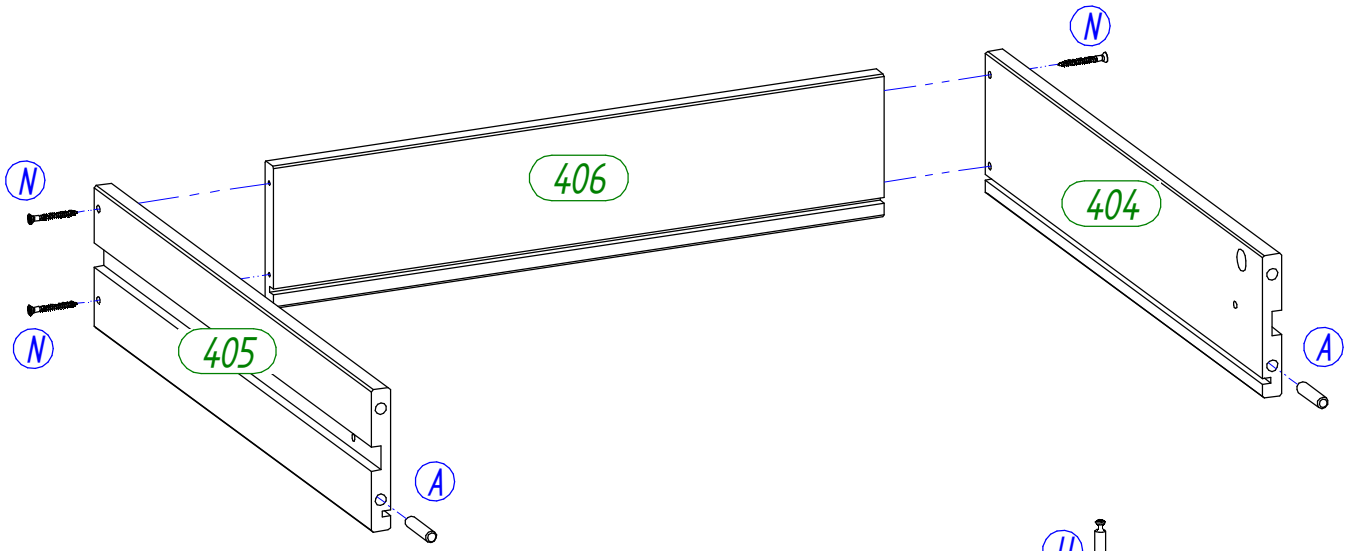
<b>(D)</b>	Wandbefestigung dient als Kippschutz – unbedingt anbringen! Bei einigen Wandtypen kann ein Spezialdübel erforderlich sein!
<b>(GB)</b>	The wall fastening serves to prevent tipping – be absolutely sure to mount it! For certain wall types, a special dowel may be necessary!
<b>(NL)</b>	Bevestiging aan de muur dient als kantelbescherming – zeker en vast bevestigen! Bij enkele muurtypes is een speciale plug misschien vereist!
<b>(PL)</b>	Mocowanie do ściany jest jednocześnie zabezpieczeniem przed przewróceniem – koniecznie zamontować! Do niektórych rodzajów ścian konieczne mogą być specjalne wkręty!
<b>(TR)</b>	Duvardaki sabitleme, devrilmeye karşı bir emniyet tedbiridir ve mutlaka monte edilmelidir! Bazı duvar tiplerinde bunun için özel bir dübel gerekli olabilir!
<b>(RU)</b>	Обязательно установите крепление на стене во избежание опрокидывания! Для некоторых типов стен может потребоваться специальный дюбель!
<b>(FR)</b>	La fixation murale sert de protection contre le basculement – à installer impérativement ! Pour certains types de murs il faut des chevilles spéciales !
<b>(IT)</b>	Il fissaggio alla parete serve da protezione anti-ribaltamento – attaccarla assolutamente! Per alcune strutture di parete può essere necessario un tassello speciale!
<b>(CZ)</b>	Montáž na stěnu slouží jako ochrana proti převrnutí – bezpodmínečně umístěte! U některých typů stěn může být zapotřebí speciální hmoždinka!
<b>(SK)</b>	Upevnenie na stenu slúži ako ochrana proti prevráteniu – bezpodmienečne použite! Pre niektoré druhy stien môže byť potrebná špeciálna hmoždinka!
<b>(HU)</b>	A terméket a falhoz kel rögzíténi, különben az felborulhat! Egyes faltípusoknál speciális tiplít kell használni!
<b>(RO)</b>	Sistemul de fixare la perete servește ca protecție la răsturnare de montat obligatoriu! Pentru unele tipuri de pereți este posibil să fie necesar un diblu special!

<b>L</b>	2 x	<b>Eo</b>	1 x	<b>Kc</b>	1 x
					
Ø3,5 x 15		Ø4,0 x 60		20 x 42 x 70	

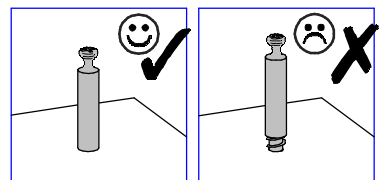


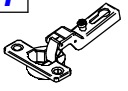





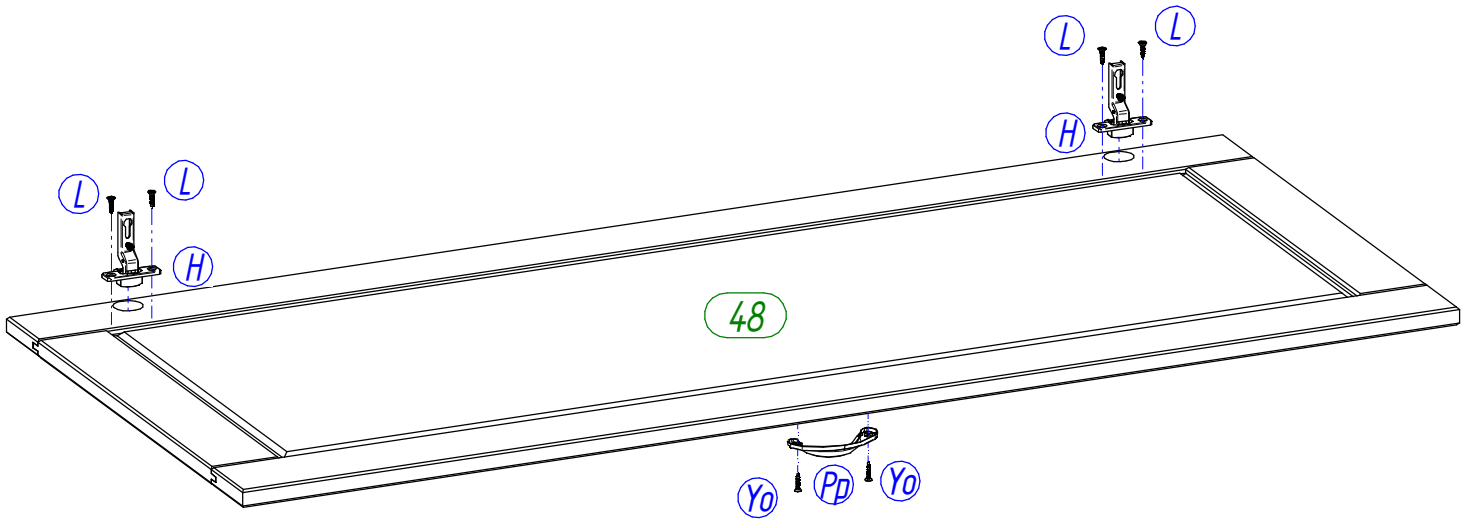
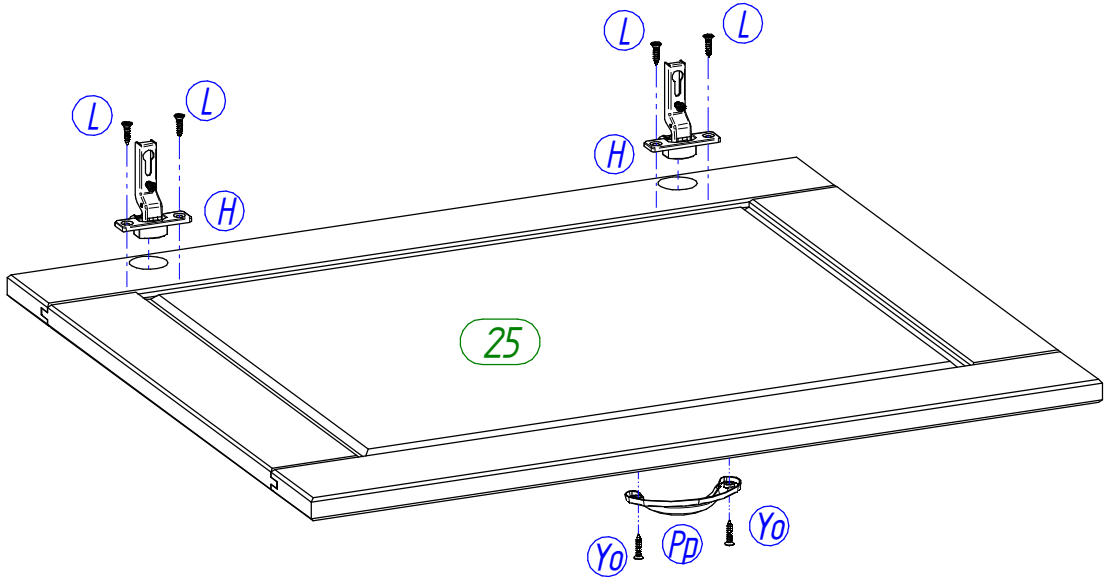
<b>A</b>		2 x	<b>N</b>		4 x	<b>Pp</b>		1 x	<b>S</b>		2 x	<b>U</b>		2 x	<b>Yo</b>		2 x
	Ø8 x 35			Ø3,5 x 35			66 mm		Ø15 x 11			L - 34			Ø3,0 x 17		

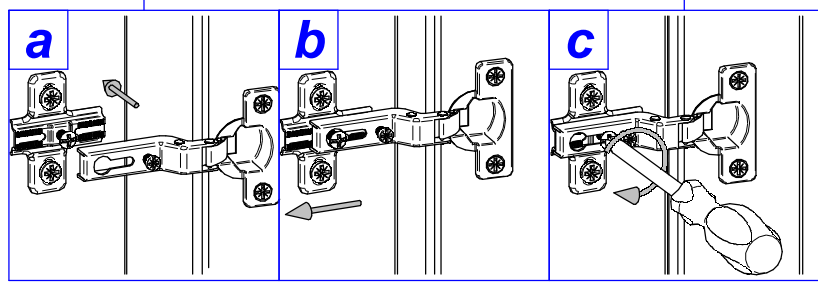
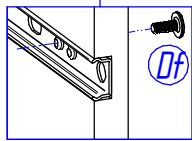
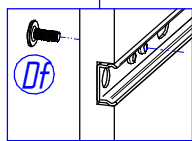
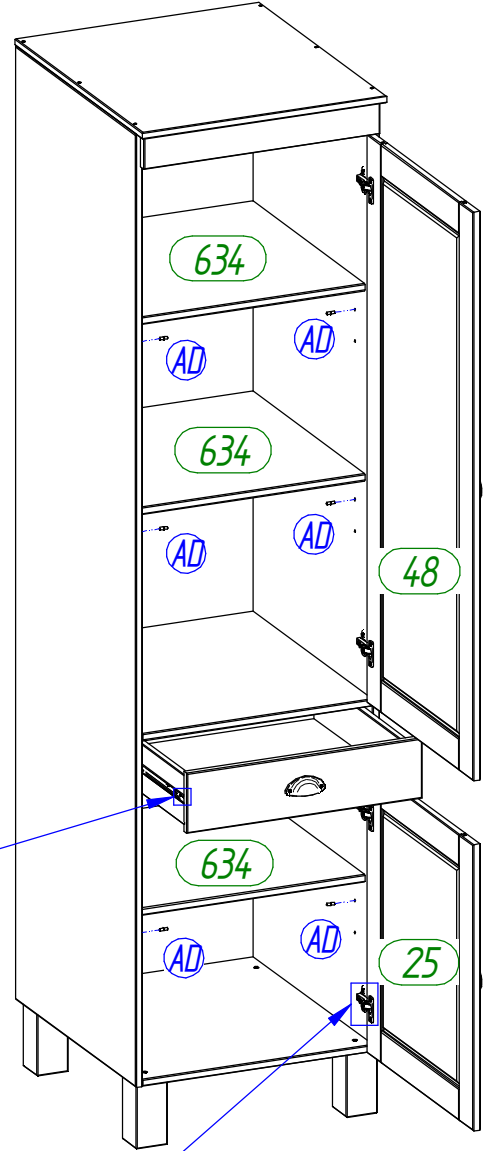
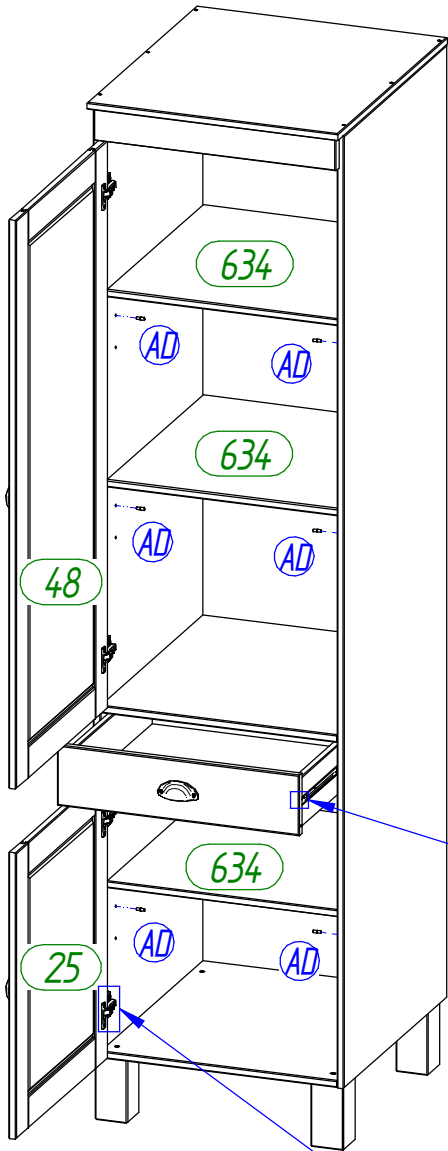
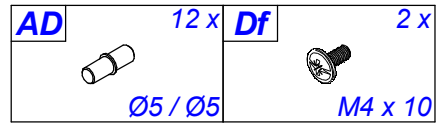
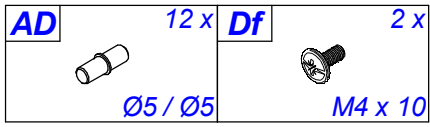


10



<b>H</b>	4 x	<b>L</b>	8 x	<b>Pp</b>	2 x	<b>Yo</b>	4 x
			Ø3,5 x 15		66 mm		Ø3,0 x 17





<b>D</b>	Türen einstellen (Scharniere justieren)
<b>GB</b>	Adjusting the doors (adjusting the hinges)
<b>NL</b>	Deuren instellen (scharnieren afstellen)
<b>PL</b>	Nastawić drzwi (wyrównać zawiasy)
<b>TR</b>	Kapıların ayarlanması (menteşelerin seviye ayarı)
<b>RU</b>	Регулировка дверей (регулировка шарнира)
<b>FR</b>	Régler les portes (ajuster les charnières)
<b>IT</b>	Sistemare le porte (regolare le cerniere)
<b>CZ</b>	Vyrovnejte dvířka (seřídte závěsy)
<b>SK</b>	Nastavenie dverí (nastavenie závesov)
<b>HU</b>	Állítsa be az ajtókat (állítsa be a zsanérokat)
<b>RO</b>	Reglare ușii (ajustare balamale)

