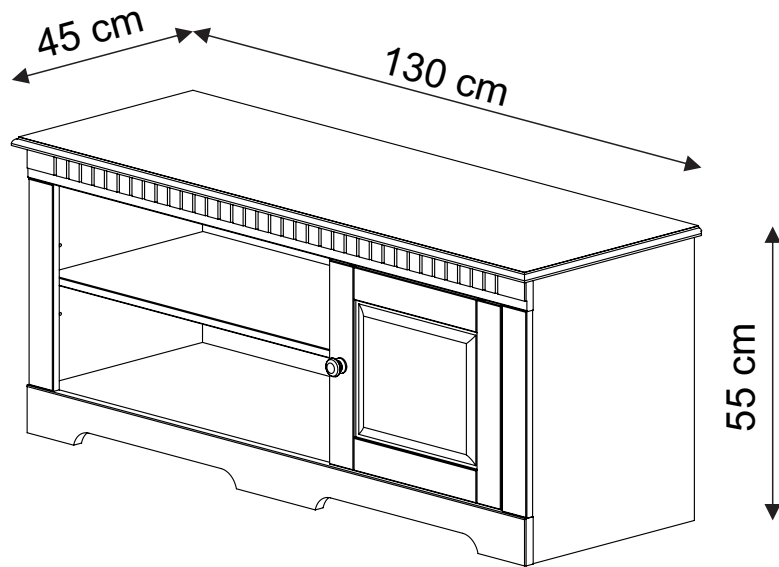












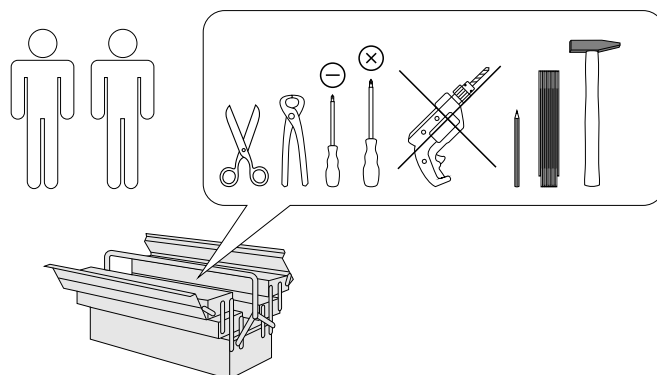


Lisa 26052



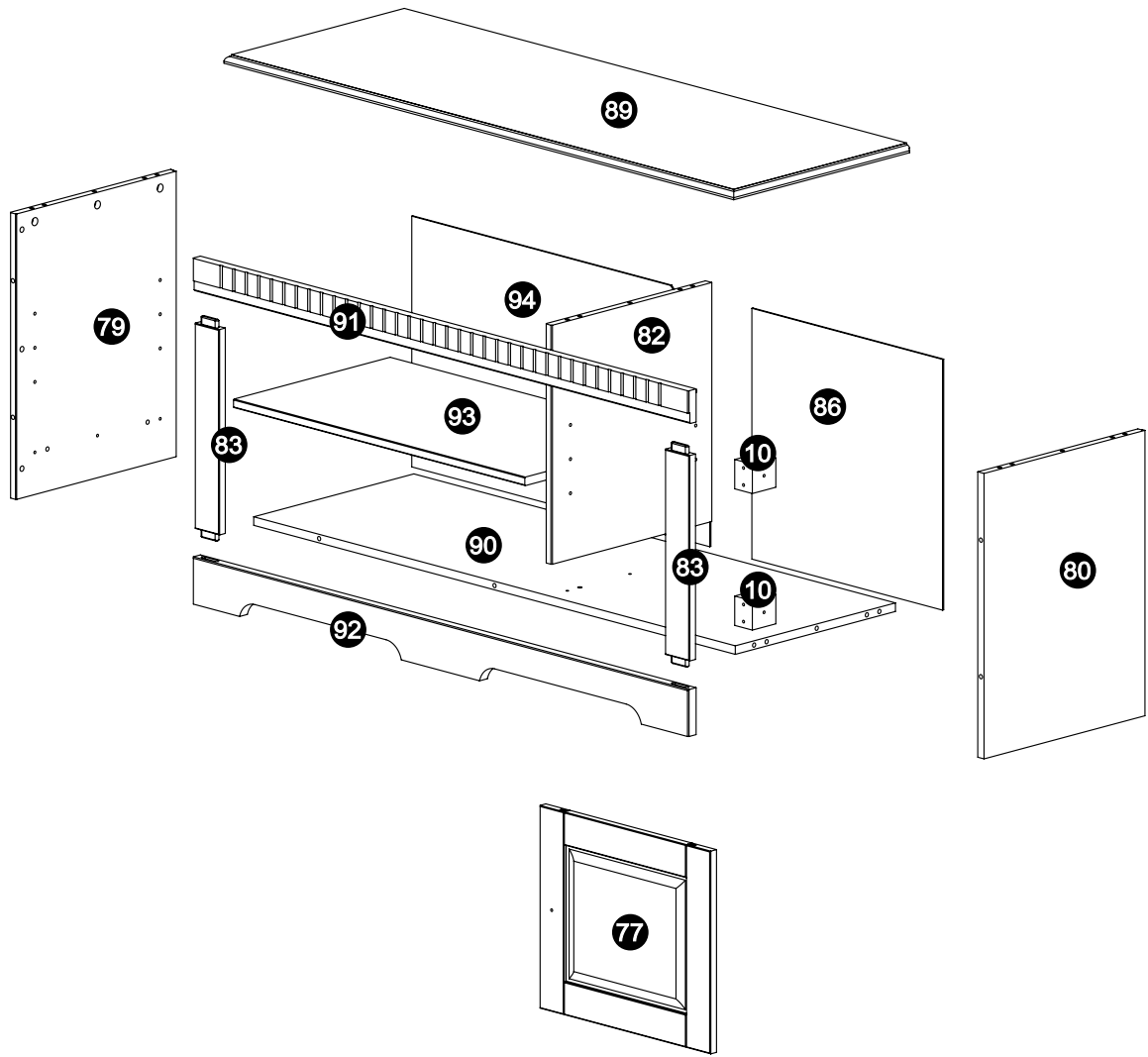
- | | |
|---|--|
|  Montageanleitung
26052 |  Assembly instructions
26052 |
|  Notice de montage
26052 |  Istruzioni di montaggio
26052 |
|  Handleiding voor de montage
26052 |  Instrukcja montażu
26052 |
|  Montážní návod
26052 |  Návod na montáž
26052 |
|  Szerelési útmutató
26052 |  Instrucțiuni de montaj
26052 |
|  Montaj talimatı
26052 |  Инструкция по монтажу
26052 |



0
10
20
30
40
50
60
70
80
90
100
110
120
130
140
150
160
170
180
190
200

**Service • Assistenza • Dienstverlening • Serwis
Servis • Szerviz • Сервисная служба**

Name • Nom • Nome • Naam • Nazwa • Jméno • Názov • Név • Denumire • Ísim • Название		
Nr. • No. • N° • Номер • Č • Sz		
Typ • Type • Tip • Típus • Tipo • Тип		



- | | | | | | | | | |
|---------------------|---------------------|---------------------|--------------------|--------------------|--------------------|---------------------|--------------------|--------------------|
| A

19x | B

15x | C

11x | D

4x | E

4x | F

8x | G

15x | H

6x | I

2x |
| J

11x | K

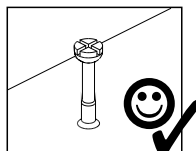
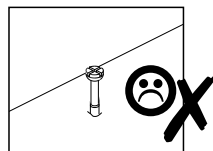
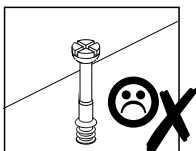
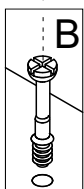
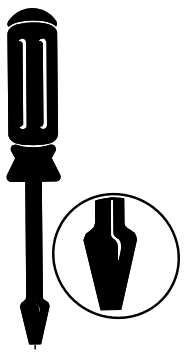
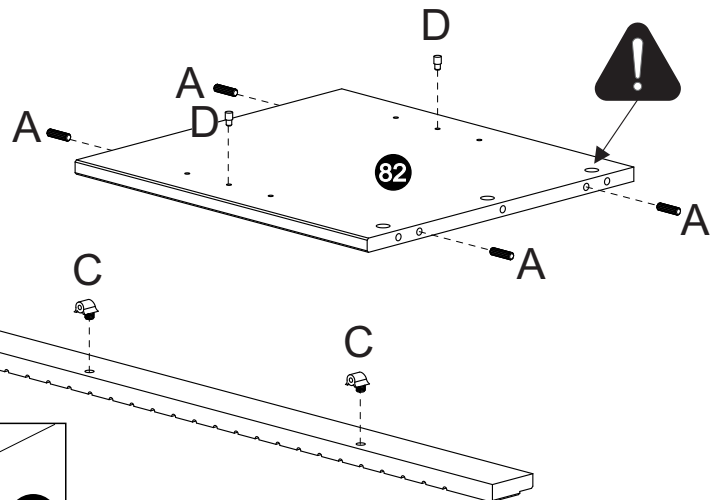
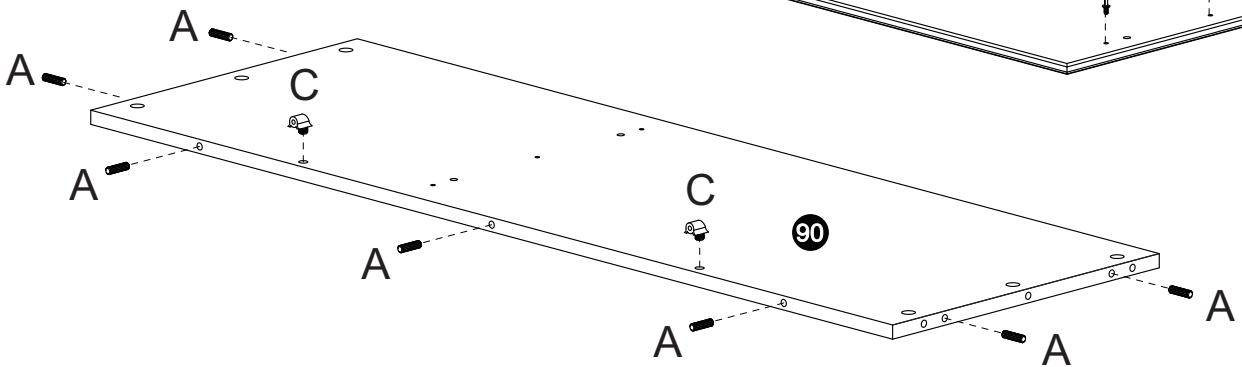
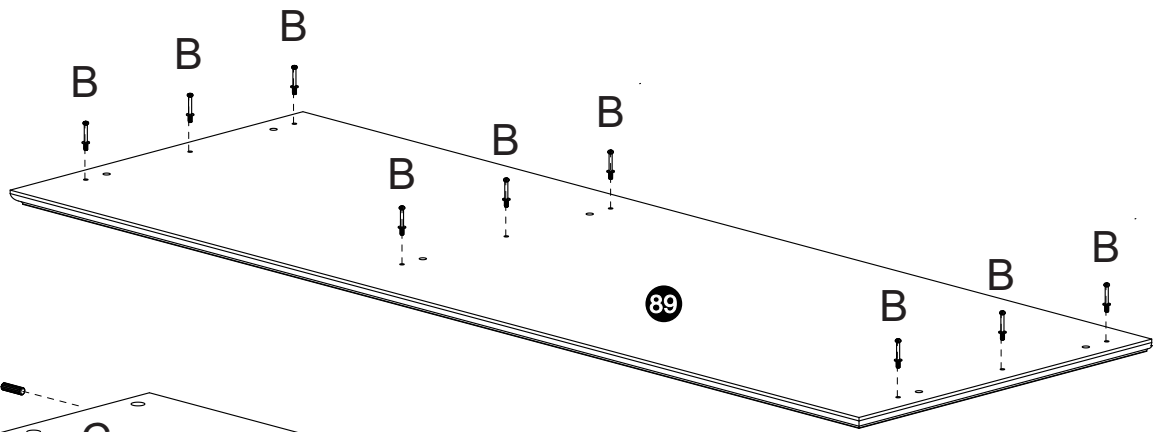
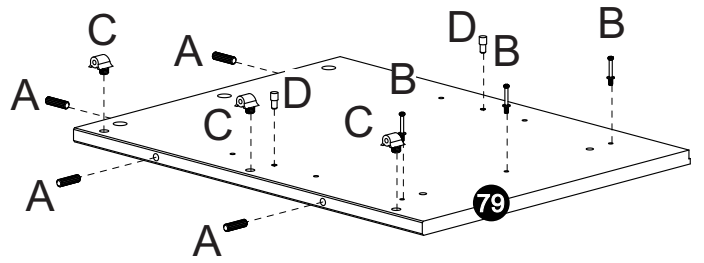
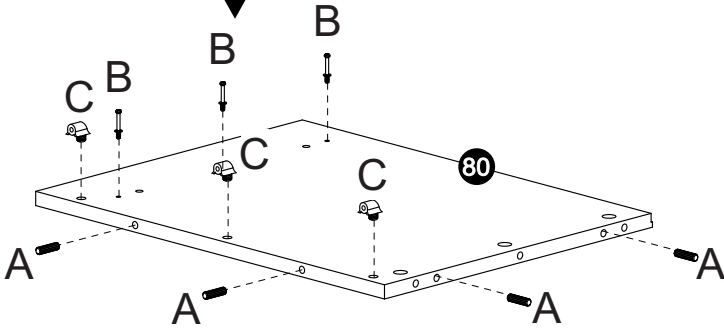
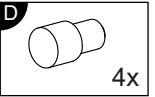
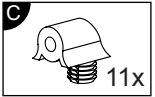
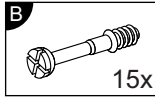
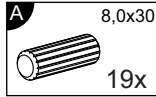
30x | L

3x | M

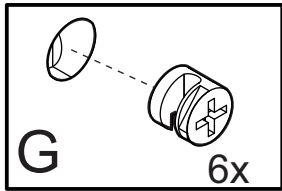
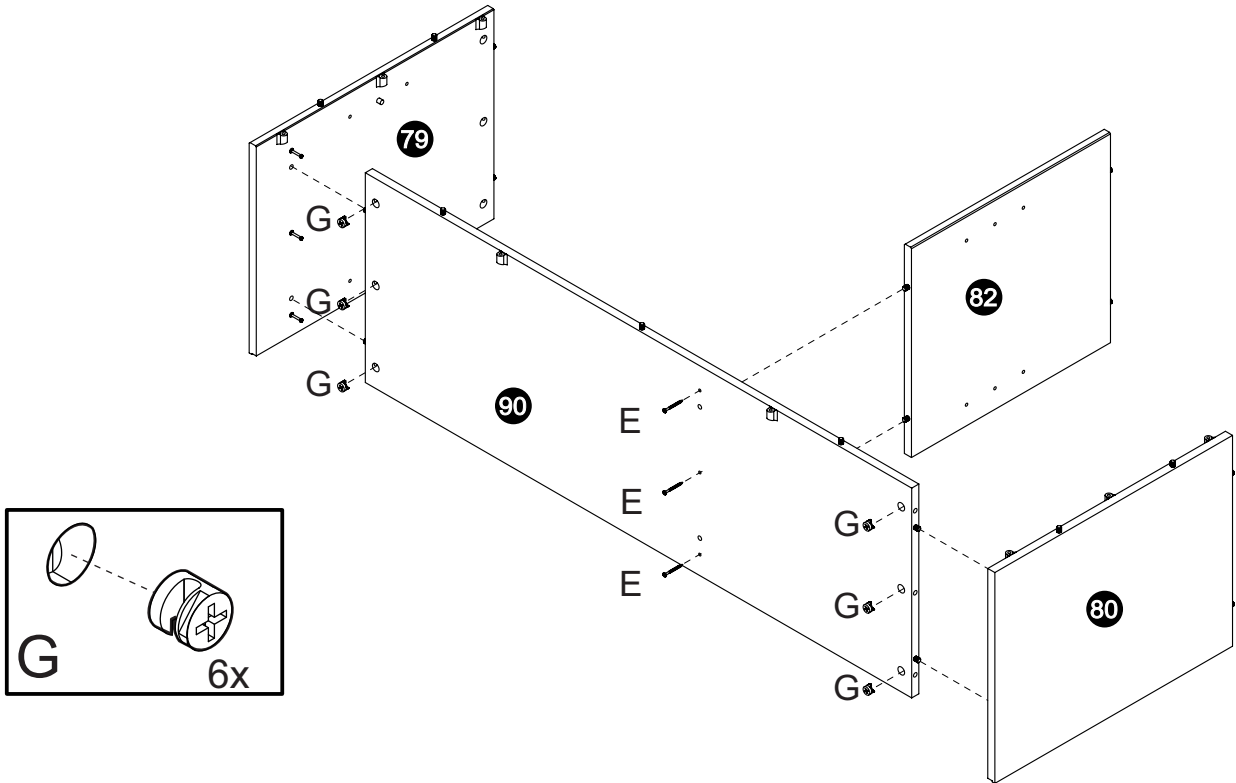
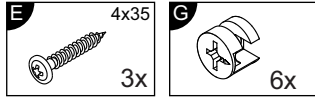
1x | N

1x | | | | |

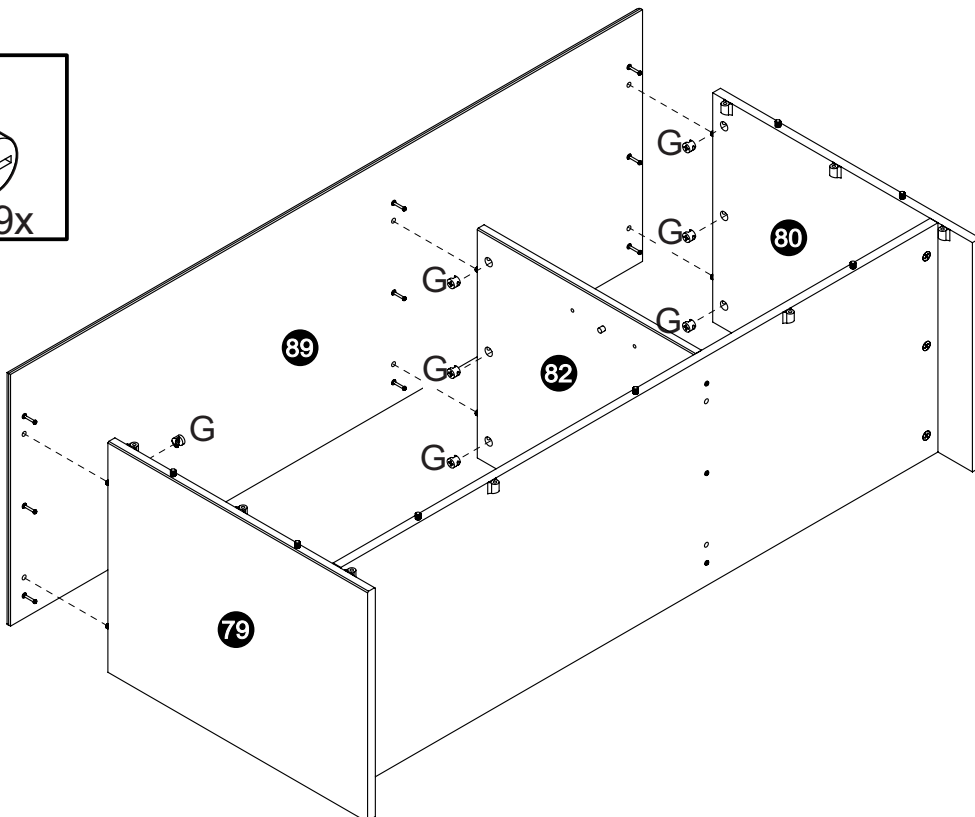
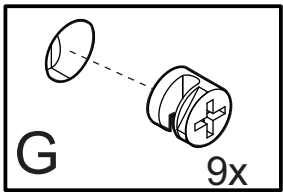
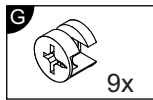
1



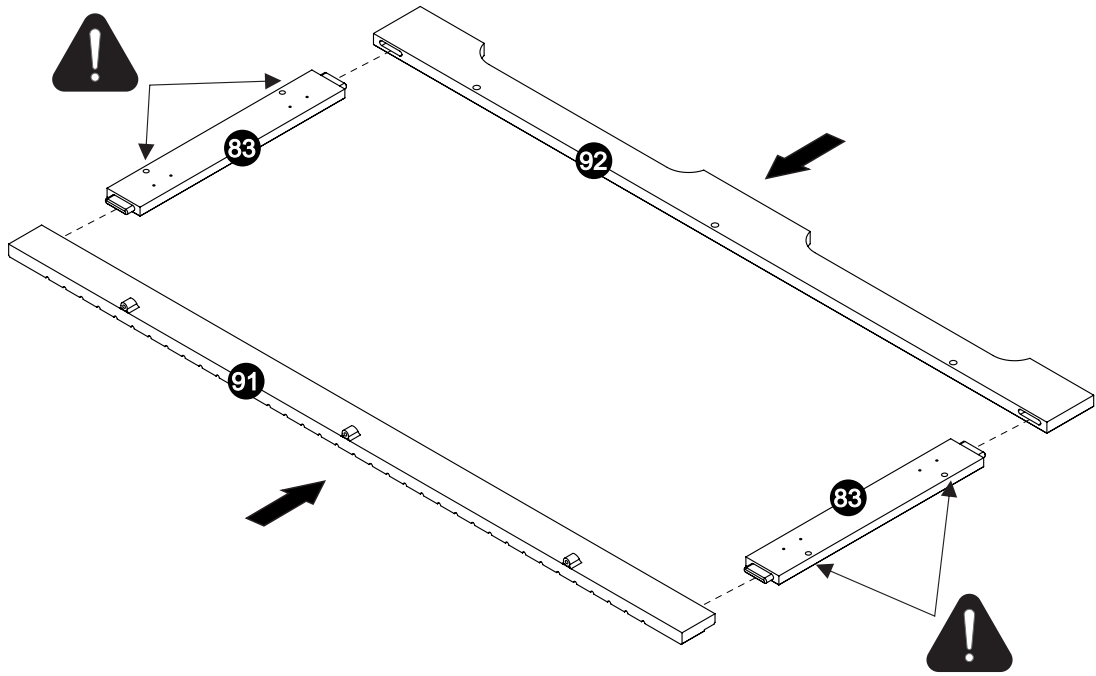
2



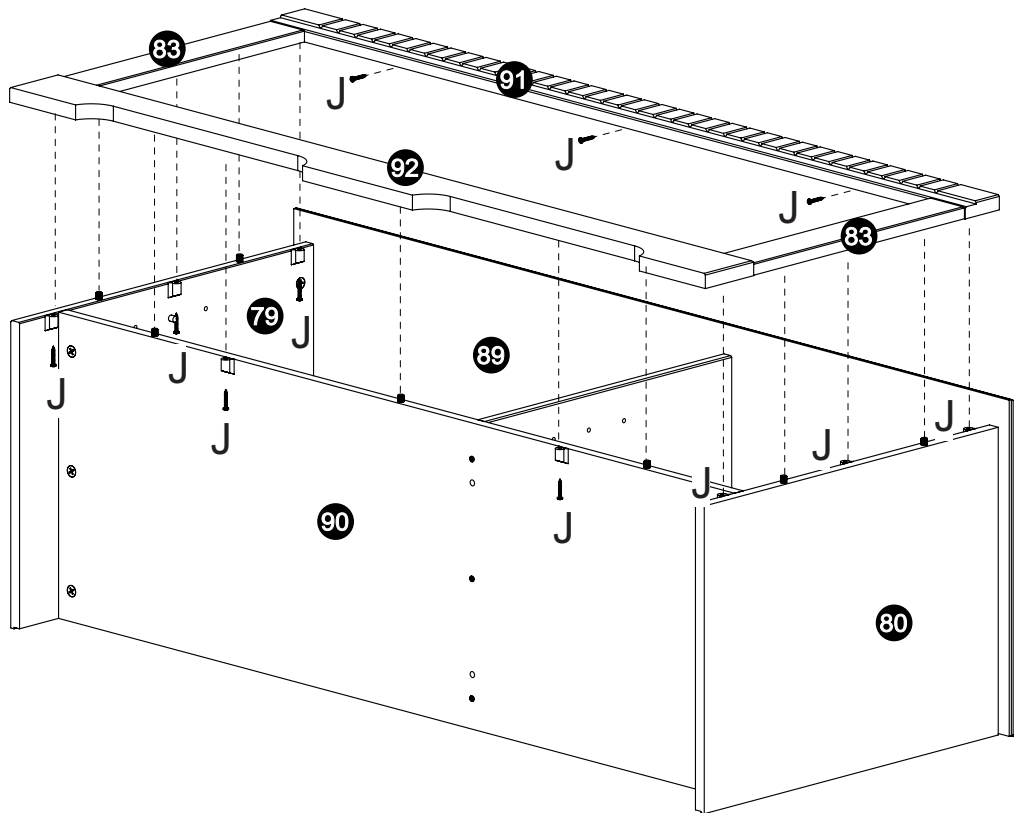
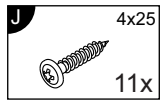
3



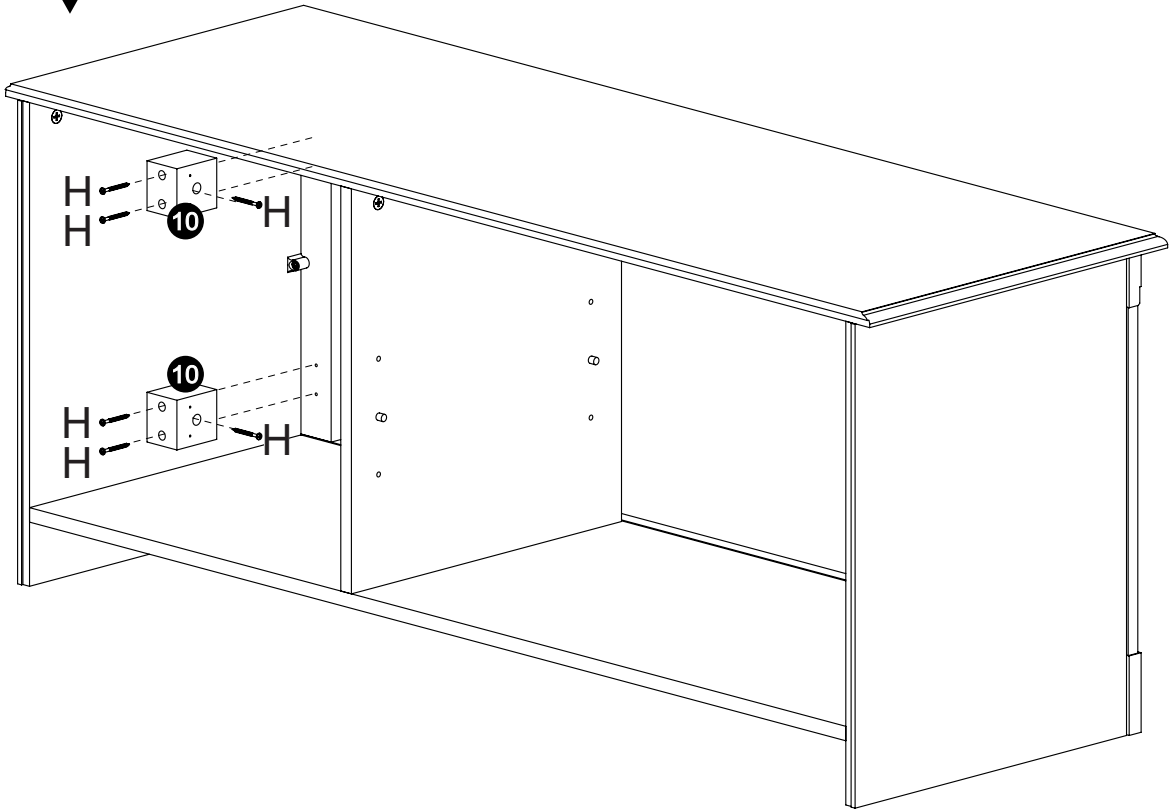
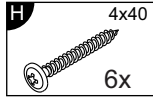
4



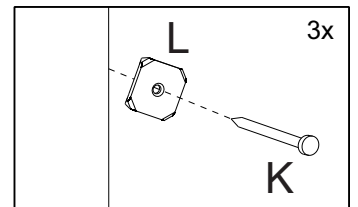
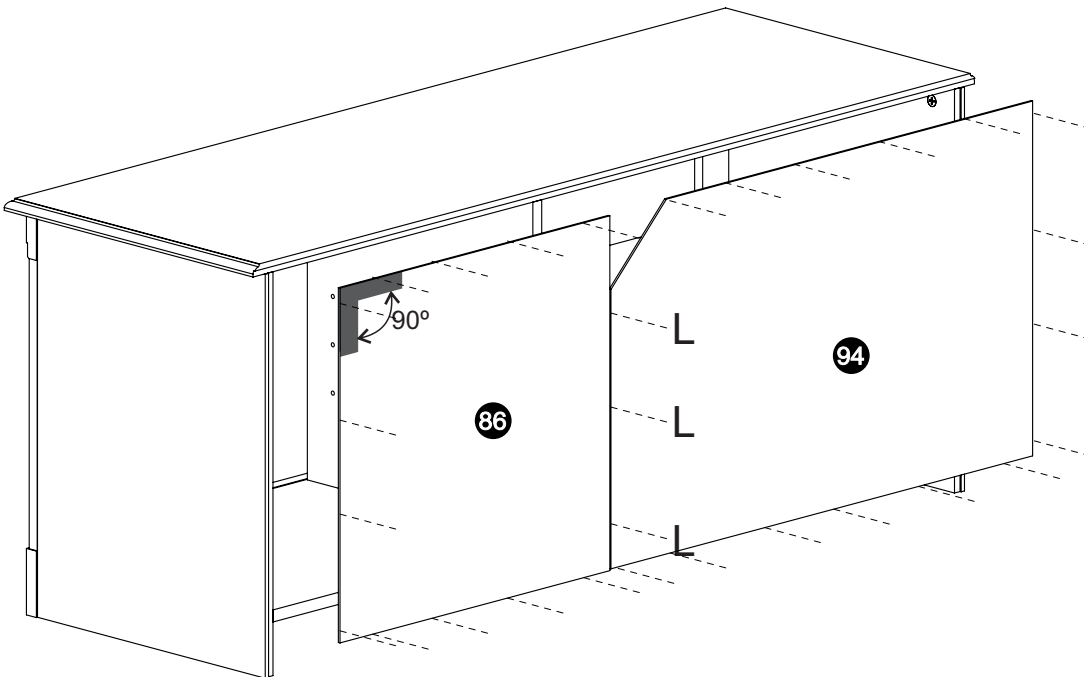
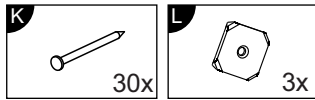
5



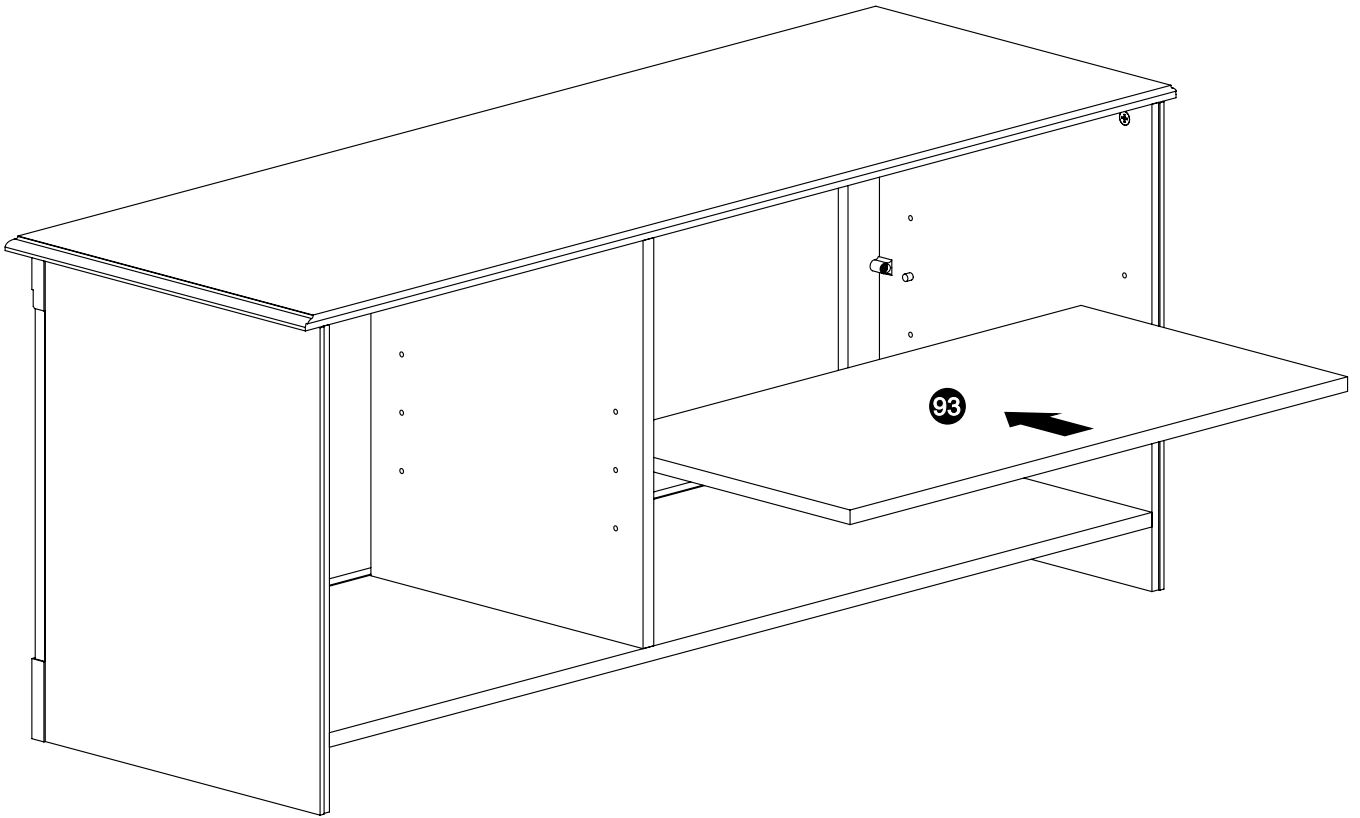
6



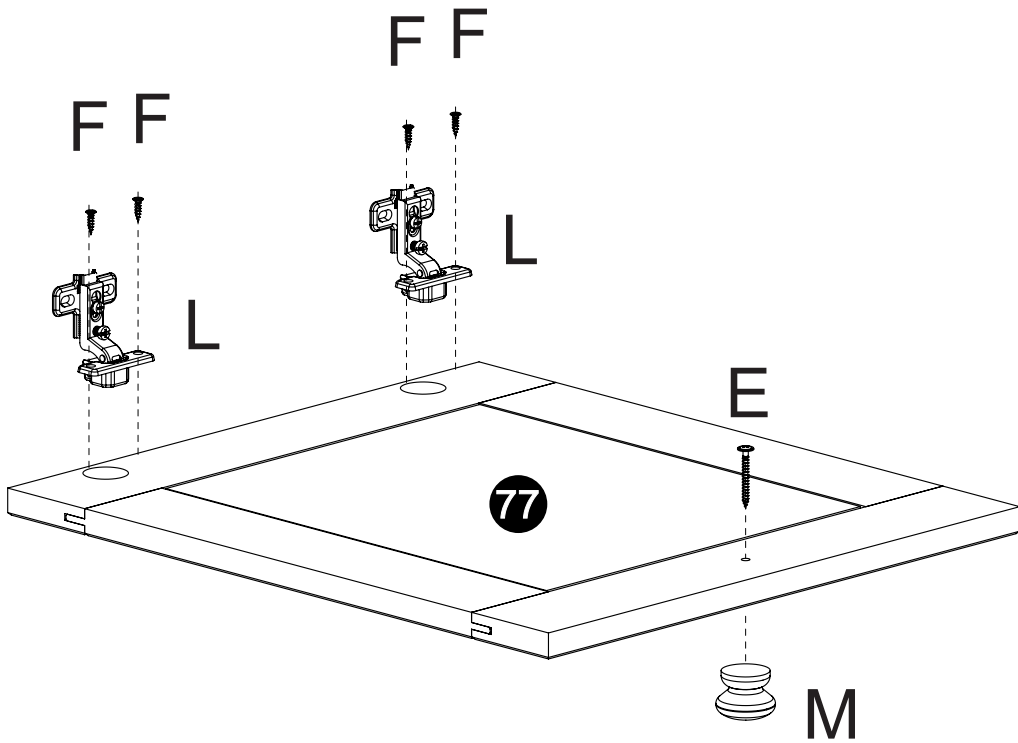
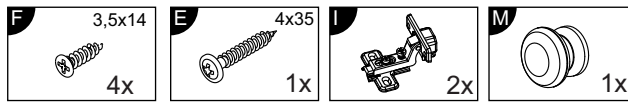
5

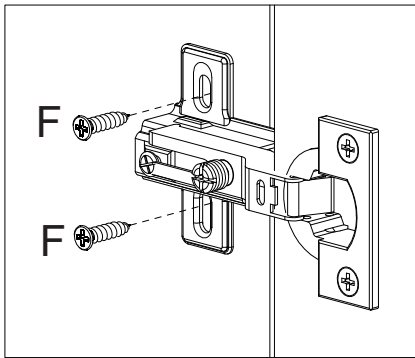
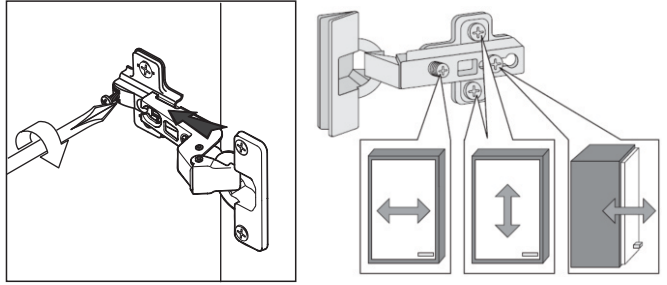
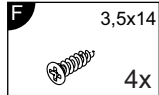


8



9



10

Türen einstellen (Scharniere justieren)
 Adjusting the doors (adjusting the hinges)
 Régler les portes (ajuster les charnières)
 Sistemare le porte (regolare le cerniere)
 Deuren instellen (scharnieren afstellen)
 Nastawić drzwi (wyregulować zawiasy)
 Vyrovnajte dvířka (seřid'te závěsy)
 Nastavenie dverí (nastavenie závesov)
 Állítsa be az ajtókat (állítsa be a zsanérokot)
 Reglare uși (ajustare balamale)
 Kapıların ayarlanması (menteşelerin seviye ayarı)
 Регулировка Дверей (регулировка шарнира)

