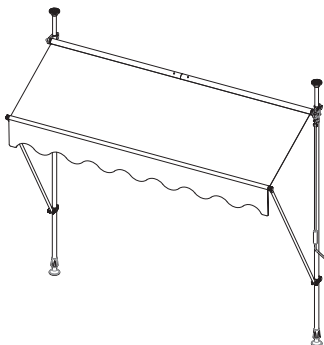


DeTex®

Klemmmarkise



Artikelnummer:

108271/108272/108273/108277/108278/108279
108283/108284/108285/108289/108290/108291
108295/108296/108297/108301/108302/108303

Der direkte Weg zu unseren neusten Produkten, Angeboten und vieles mehr!



[Deuba Serviceportal](#)

Für jede Art Service, Reklamationen und technischen Support können Sie sich vertrauensvoll an unsere geschulten Mitarbeiter wenden.

www.Deubaservice.de

Hergestellt für:
Deuba GmbH & Co. KG
Zum Wiesenhof 84
66663 Merzig
Germany



ANLEITUNG



ACHTUNG! Beachten Sie die Sicherheitshinweise und Aufbauanweisungen, um das Risiko von Verletzungen oder Beschädigungen am Produkt zu vermeiden.



Wichtig: Lesen Sie vor der ersten Verwendung die Anleitung vollständig und gründlich durch. Bewahren Sie diese Anleitung zum späteren Nachschlagen auf. Sollten Sie eines Tages das Produkt weitergeben, achten Sie darauf, auch diese Anleitung weiterzugeben



Nur für den Hausgebrauch und nicht für gewerbliche Nutzung geeignet.



Halten Sie kleine Teile und Verpackungsmaterial von Kindern fern!
Erstickungsgefahr!

Prüfen Sie den Lieferumfang auf Vollständigkeit. Spätere Reklamationen können nicht akzeptiert werden.

Prüfen Sie alle Elemente und Teile auf Schäden. Trotz sorgfältiger Kontrollen kann es passieren, dass auch die beste Ware auf dem Transportweg Schaden nimmt. Bauen Sie in solch einem Fall Ihr Produkt nicht auf. Defekte Teile können Gefahren und Gesundheitsschäden nach sich ziehen.



Nehmen Sie niemals Änderungen am Produkt vor! Durch Änderungen erlischt die Garantie und das Produkt kann unsicher bzw. schlimmstenfalls sogar gefährlich werden. Packen Sie alle Teile und Elemente des Sets aus und platzieren Sie die Komponenten auf der Oberseite des Kartons oder einer anderen sauberen Oberfläche. Dies schützt Ihr neues Produkt.

Achten Sie dabei auch darauf, den Boden nicht zu verkratzen, wenn Sie mit Werkzeugen arbeiten.

Stellen sie sicher, dass dieses Produkt vor Gebrauch vollständig montiert ist.

Bestimmungsgemäße Verwendung

Diese Klemmmarkise ist für den Außengebrauch an Gebäuden geeignet und in erster Linie als Schutz gegen direktes Sonnenlicht, Blendlicht und Hitze sowie als Blende vorgesehen! Verwenden Sie das Produkt nur für seinen vorgeschriebenen Zweck. Für entstandene Schäden aufgrund von einer nicht bestimmungsgemäßen Verwendung übernimmt der Hersteller keine Haftung. Jegliche Modifikation am Produkt kann die Sicherheit negativ beeinflussen, Gefahren verursachen und führt zum Erlöschen der Garantie.

Reinigung und Wartung

Verwenden Sie zur Reinigung einen Schwamm und warmes Seifenwasser. Verwenden Sie keine lösungsmittelhaltigen Reiniger oder Waschmittel, z.B. Bleichmittel können das Produkt beschädigen. Regelmäßige Kontrolle und Wartung erhöhen die Sicherheit und die Lebensdauer des Artikels.

Sicherheitshinweise

- **VORSICHT!** Bei Arbeiten in großen Höhen besteht Absturzgefahr. Immer geeignete Absturzsicherungen tragen.
- Leitern und Gerüste dürfen nicht an der Markise angelehnt oder befestigt werden. Für einen sicheren Stand ist eine feste, ebene Grundlage notwendig. Nur Leitern und Gerüste mit einer ausreichend hohen Tragfähigkeit verwenden.
- Bei der erstmaligen Verwendung darauf achten, dass sich keine Personen oder Tiere im Ausfahrbereich der Markise befinden. Kontrollieren, ob die Befestigungselemente und Montagehalterungen nach dem ersten Ausfahren noch fest sind.
- Die Markise ausschließlich für den vorgesehenen Verwendungszweck einsetzen. Änderungen wie An- und Umbauten, welche nicht vom Hersteller vorgesehen sind, dürfen nur mit schriftlicher Genehmigung des Herstellers vorgenommen werden.
- Sicherstellen, dass Kinder und Personen, welche die Gefahren durch unsachgemäße Verwendung oder Zweckentfremdung nicht richtig einschätzen können, die Markise nicht bedienen. Reparaturbedürftige Markisen mit stark verschlissenem oder beschädigtem Tuch oder Gestänge dürfen nicht verwendet werden.
- Die Markise vor jeder Verwendung visuell auf Beschädigungen kontrollieren. Falls Beschädigungen erkennbar sind, den Gebrauch der Markise sofort einstellen und den Kundenservice kontaktieren.
- Während des Betriebs keine beweglichen Teile berühren.
- Beim Arbeiten im Ausfahrbereich der Markise sicherstellen, dass diese nicht versehentlich betätigt werden kann. Dazu die Handkurbel entfernen und an einer sicheren Stelle lagern.
- Zusätzliche Belastungen der Markise durch angehängte Gegenstände oder durch Spannseile können zu Beschädigungen oder zum Absturz der Markise führen und sind nicht zulässig.
- Laub oder sonstige auf dem Markisentuch, im Markisenkasten und in den Führungsschienen liegende Fremdkörper sofort beseitigen, da dies zu Beschädigungen oder zum Absturz der Markise führen kann.

- Bei Aufkommen von stärkerem Wind oder starkem Regen (Gefahr von Wassersäcken) die Markise sofort einfahren. Die Verwendung der Markise bei winterlichen Bedingungen (z. B. bei Schneefall, Frost, Eis) kann erhebliche Gefahren verursachen und ist zu vermeiden.
- Nur vom Hersteller zugelassene Ersatzteile verwenden.

INSTRUCTIONS



ATTENTION! Read the safety and assembly instructions carefully, in order to avoid the risk of injury or damaging the product.



Important: Read these instructions carefully and thoroughly. Keep these instructions to read through at a later date. If you give the product to anyone else at some point in the future, please ensure you also pass on this manual



Only for domestic use and not for commercial use!



Keep small parts, plastic bags and other packaging out of the reach of children. Pay attention especially when unpacking your item. Danger of suffocation! Check the delivery for completeness. Later complaints cannot be accepted. Check all elements and parts for damages. Despite careful control, products may be damaged in transit. In this case, do not assemble your product. Defective parts can endanger your health.



Never modify the product! Changes will void the warranty and the product may be unsafe or even dangerous.

Unpack all the parts and elements of the set and place the components on the top of the carton or other clean surface. This protects your new product.

Please also pay attention not to scratch the floor while working with tools.

Make sure that this product is fully assembled before use, as shown in the illustration

Intended Uses

This clamp awning is suitable for outdoor use on buildings and is primarily intended as protection against direct sunlight, glare and heat, as well as a glare! Use the product only for its designed purpose of use. Manufacturer will not assume any responsibility in case of damages cause of an unappropriated use. Any modification applied by customer on the original product will have a negative impact on its safety, cause danger and warranty will be canceled.

Cleaning and Maintenance

For cleaning use a sponge and warm soapy water. Do not use solvent based-cleaners or detergents - for example bleach. Those can damage the product.

Regular inspection and maintenance increase the safety and the lifespan of the article.

Safety Instructions

- **CAUTION!** There is a danger of falling when working at great heights. Always wear suitable fall protection equipment.
- Ladder and scaffolding must not be leaned against or attached to the awning. A firm, level base is required for a safe stand. Only use ladders and scaffolding with a sufficiently high load capacity.
- When using the awning for the first time, ensure that no persons or animals are within the awning's extension area. Check that the fastening elements and mounting brackets are still firm after the first extension.
- Only use the awning for its intended purpose. Changes such as additions and conversions which are not intended by the manufacturer may only be made with the written approval of the manufacturer.
- Ensure that children and persons who are unable to correctly assess the dangers of improper use or misuse do not operate the awning. Awnings in need of repair with heavily worn or damaged fabric or linkage must not be used.
- Visually check the awning for damage before each use. If damage is visible, stop using the awning immediately and contact customer service.
- Do not touch moving parts during operation.
- When working in the extension area of the awning, ensure that it cannot be accidentally operated. To do this, remove the hand crank and store it in a safe place.
- Additional loads on the awning caused by attached objects or tensioning ropes can lead to damage or to the awning falling down and are not permitted.
- Remove leaves or other foreign objects lying on the awning fabric, in the awning box and in the guide rails immediately, as this can lead to damage or to the awning falling down.
- In the event of strong wind or heavy rain (danger of water sacks), retract the awning immediately. The use of the awning in winter conditions (e.g. snow, frost, ice) can cause considerable danger and must be avoided. avoid.
- Only use spare parts approved by the manufacturer.

ORIENTATION



ATTENTION! Respectez les consignes de sécurité et de montage pour éviter tout risque de blessure ou d'endommagement du produit.



Important: Lisez ces instructions avec attention dans leur totalité. Gardez ces instructions afin de pouvoir les relire dans le futur. Si vous donnez ce produit à une autre personne, veuillez également faire passer cette notice.



**Uniquement pour usage domestique
et en aucun cas à des fins commerciales!**



Gardez les petites pièces hors de portée des enfants. Faites particulièrement attention au moment de déballer le produit. Gardez les sacs plastiques et autres emballages hors de portée des enfants. Risque de suffocation !

Assurez-vous que la livraison a été faite dans son intégralité. Des réclamations ultérieures ne pourront pas être prises en compte.

Vérifier que tous les éléments et toutes les pièces n'ont subis aucun dommage. Malgré le soin apporté, il est possible que même le meilleur des produits ait été endommagé pendant le transport. Dans ce cas, ne montez pas le produit. Des pièces endommagées peuvent mettre votre santé en danger.



Ne modifiez jamais le produit ! Les modifications annulent la garantie et le produit pourrait être peu sûr, voir même dangereux.

Déballer toutes les pièces et éléments fournis et placez-les sur le dessus du carton ou toute autre surface plate et propre. Cela protégera votre nouvel article.

Veillez à ne pas rayer le sol durant la manutention avec les outils.

Il est essentiel que l'assemblage de l'article soit complet conformément aux illustrations fournies avant que celui-ci ne puisse être utilisé.

Utilisation conforme

Ce store à pince est adapté à une utilisation extérieure sur les bâtiments et est principalement destiné à la protection contre les rayons directs du soleil, l'éblouissement et la chaleur, ainsi qu'à servir d'écran ! Utilisez le produit uniquement à des fins d'emploi.

Le fabricant n'assume aucune responsabilité dans le cas d'une mauvaise utilisation du produit. Toute modification réalisée sur le produit aura un impact négatif et la garantie de celui-ci sera annulée.

Nettoyage et entretien

Utilisez une éponge avec de l'eau chaude savonneuse pour l'entretien. N'utilisez pas de détergents ou de produits à base de solvants, la javel peut par exemple endommager le produit. Une inspection et un entretien réguliers augmentent la sécurité et la durée de vie de l'article.

Instructions de sécurité

- **ATTENTION !** Il y a un risque de chute lorsque l'on travaille en hauteur. Portez toujours un équipement de protection contre les chutes approprié.
- échelle et les échafaudages ne doivent pas être adossés ou attachés à l'auvent. Une base solide et plane est nécessaire pour une position sûre. N'utilisez que des échelles et des échafaudages ayant une capacité de charge suffisamment élevée.
- Lorsque vous utilisez l'auvent pour la première fois, assurez-vous qu'aucune personne ni aucun animal ne se trouve dans la zone d'extension de l'auvent. Vérifiez que les éléments de fixation et les supports de montage sont toujours solides après la première extension.
- N'utilisez l'auvent que pour l'usage auquel il est destiné. Les modifications telles que les ajouts et les conversions qui ne sont pas prévues par le fabricant ne peuvent être effectuées qu'avec l'approbation écrite du fabricant.
- Veillez à ce que les enfants et les personnes qui ne sont pas en mesure d'évaluer correctement les dangers d'une utilisation inappropriée ou d'un mauvais usage ne fassent pas fonctionner le store. Les auvents nécessitant des réparations dont le tissu ou la tringlerie est très usé ou endommagé ne doivent pas être utilisés.
- Vérifiez visuellement si le store est endommagé avant chaque utilisation. Si des dommages sont visibles, cessez immédiatement d'utiliser l'auvent et contactez le service clientèle.
- Ne touchez pas aux pièces mobiles pendant le fonctionnement.
- Lorsque vous travaillez dans la zone d'extension de l'auvent, veillez à ce qu'il ne puisse pas être utilisé accidentellement. Pour ce faire, retirez la manivelle et rangez-la dans un endroit sûr.
- Les charges supplémentaires sur l'auvent causées par des objets attachés ou des cordes de tension peuvent entraîner des dommages ou la chute de l'auvent et ne sont pas autorisées.
- Retirez immédiatement les feuilles ou autres objets étrangers qui se trouvent sur la toile du store, dans le caisson du store et dans les rails de guidage, car cela peut entraîner des dommages ou la chute du store.

- En cas de vent fort ou de forte pluie (danger de sacs d'eau), remontez immédiatement l'auvent. L'utilisation de l'auvent dans des conditions hivernales (par exemple, neige, gel, glace) peut causer un danger considérable et doit être évitée.
- N'utilisez que des pièces de rechange approuvées par le fabricant.

ISTRUZIONI



ATTENZIONE! Osservare le istruzioni di sicurezza e di montaggio per evitare il rischio di lesioni o danni al prodotto.



Important: Leggere le istruzioni completamente e in maniera accurata. Conservare questo manuale per consulti futuri. Se un giorno venderai il prodotto, assicurati di consegnare anche questo manuale.



Solo per uso domestico e non adatto ad un utilizzo commerciale!



Tenere le parti più piccole al di fuori dalla portata dei bambini. Inoltre, soprattutto all'apertura del pacco, assicurati di tenere buste di plastica e materiali per l'imballaggio fuori dalla portata dei bambini! Pericolo di soffocamento!

Controllare che la consegna sia completa. Reclami successivi alla consegna non possono essere accettati.

Controllare tutti gli elementi e le parti non presentino danni. Nonostante controlli accurati, può accadere che anche i migliori prodotti vengano danneggiati lungo il percorso durante la consegna. In tal caso, non testare e mettere in funzione il prodotto. Le parti difettose possono causare pericoli e danni alla salute.



Non apportare mai modifiche al prodotto! Le modifiche invalideranno la garanzia e potrebbero rendere il prodotto non sicuro o, nel peggiore dei casi pericoloso.

Disimballare tutte le parti e gli elementi del kit e posizionare i componenti sopra il cartone o altra superficie pulita. Questo protegge il tuo nuovo prodotto.

Inoltre, fare attenzione a graffiare il pavimento quando si lavora con gli strumenti.

Assicurarsi che questo prodotto sia completamente assemblato prima dell'uso, come mostrato nell'illustrazione.

Utilizzo conforme alle disposizioni

Questa tenda da sole a morsetto è adatta per l'uso all'esterno in edifici e serve principalmente come protezione contro la luce diretta del sole, l'abbagliamento e il calore, oltre che come schermo! Utilizzate il prodotto solo per il suo scopo prescritto. Il produttore non si assume alcuna responsabilità per danni derivanti da un uso improprio. Qualsiasi modifica al prodotto può influire negativamente sulla sicurezza, causare pericolo e invalidare la garanzia.

Pulizia e manutenzione

Utilizzare una spugna e acqua calda e sapone per la pulizia. Non utilizzare detergenti o prodotti a base di solventi, ad es. gli agenti sbiancanti possono danneggiare il prodotto. Ispezioni e manutenzioni regolari aumentano la sicurezza e la durata dell'articolo.

Istruzioni di sicurezza

- **ATTENZIONE!** C'è il pericolo di cadere quando si lavora ad altezze elevate. Indossare sempre un equipaggiamento di protezione anticaduta adeguato.
- Leiter e l'impalcatura non deve essere appoggiata o fissata alla tenda da sole. Per un supporto sicuro è necessaria una base solida e piana. Utilizzare solo scale e ponteggi con una capacità di carico sufficientemente elevata.
- Quando si utilizza la tenda da sole per la prima volta, assicurarsi che non vi siano persone o animali all'interno dell'area di estensione della tenda da sole. Controllare che gli elementi di fissaggio e le staffe di montaggio siano ancora ben saldi dopo la prima estensione.
- Utilizzare la tenda da sole solo per lo scopo previsto. Modifiche come aggiunte e trasformazioni non previste dal produttore possono essere effettuate solo con l'approvazione scritta del produttore.
- Assicurarsi che i bambini e le persone che non sono in grado di valutare correttamente i pericoli di un uso improprio o di un uso improprio non azionino la tenda da sole. Le tende da sole che devono essere riparate con tessuti o leveraggi fortemente usurati o danneggiati non devono essere utilizzate.
- Prima di ogni utilizzo, controllare visivamente la tenda da sole per verificare la presenza di eventuali danni. Se il danno è visibile, interrompere immediatamente l'uso della tenda da sole e contattare il servizio clienti.
- Non toccare le parti mobili durante il funzionamento.
- Durante i lavori nell'area di ampliamento della tenda da sole, assicurarsi che non possa essere azionata accidentalmente. A tal fine, rimuovere la manovella e riporla in un luogo sicuro.
- I carichi supplementari sulla tenda da sole causati da oggetti attaccati o da funi di tensione possono causare danni o la caduta della tenda da sole e non sono ammessi.
- Rimuovere immediatamente le foglie o altri corpi estranei che si trovano sul tessuto della tenda da sole, nel cassonetto della tenda da sole e nei

binari di guida, poiché ciò può causare danni o la caduta della tenda da sole.

- In caso di forte vento o pioggia battente (pericolo di sacche d'acqua), ritirare immediatamente la tenda da sole. L'utilizzo della tenda da sole in condizioni invernali (ad es. neve, gelo, ghiaccio) può causare notevoli pericoli e deve essere evitato.
- Utilizzare solo pezzi di ricambio approvati dal produttore.

INSTRUCCIONES



¡ATENCIÓN! Siga las instrucciones de seguridad y de montaje para evitar el riesgo de lesiones o daños al producto.



Importante: Lea las instrucciones detenidamente y cuidadosamente. Conserve este manual para futuras consultas. Si vende el producto algún día, asegúrese de entregar también este manual.



¡Solo para uso doméstico y no apto para uso comercial!



Mantener las partes pequeñas lejos de los niños. Además, especialmente al sacar el producto del embalaje, ¡asegúrese de mantener las bolsas de plástico y otros envases fuera del alcance de los niños! ¡Peligro de asfixia!

Compruebe la integridad del producto en el momento de la entrega. No se aceptarán reclamaciones posteriores.

Compruebe que todos los elementos y partes del producto no estén dañados. A pesar de los controles cuidadosos, puede ocurrir que incluso los mejores productos se dañen durante el transporte. En este caso, no monte el producto. Las partes defectuosas pueden causar peligros y daños a la salud.



¡Nunca haga cambios en el producto! Las modificaciones invalidan la garantía y podrían hacer que el producto sea inseguro o, en el peor de los casos, incluso peligroso.

Desembale todas las piezas y elementos del kit y coloque los componentes encima de cartón u otra superficie limpia. Esto protege su nuevo producto.

Además, tenga cuidado de no rayar el suelo cuando trabaje con herramientas.

Asegúrese de que este producto esté completamente ensamblado antes de usarlo, como se muestra en la ilustración.

Utilizzo conforme alle disposizioni

Este toldo con pinzas es adecuado para su uso en exteriores en edificios y está pensado principalmente como protección contra la luz solar directa, el resplandor y el calor, ¡así como una pantalla! El fabricante no se responsabiliza en ningún caso de los daños originados a partir de un uso no previsto del producto. Cualquier modificación que se realice en el producto puede afectar negativamente a la seguridad y causar situaciones de riesgo, además de invalidar la garantía de inmediato.

limpieza y mantenimiento




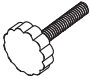


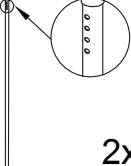


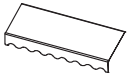

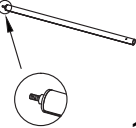
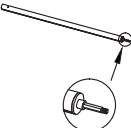
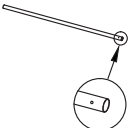
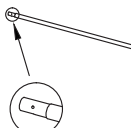
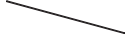





Utilice una esponja, agua tibia y jabón para la limpieza. No use detergentes o productos a base de solventes, por ej. productos blanqueadores pueden dañar el producto. La inspección y el mantenimiento regulares aumentan la seguridad y la vida útil del artículo.

Instrucciones de seguridad

- **¡CUIDADO!** Existe el peligro de caerse cuando se trabaja a grandes alturas. Lleve siempre un equipo de protección contra caídas adecuado.
- Leiter y los andamios no deben estar apoyados o adheridos al toldo. Una base firme y nivelada es necesaria para una posición segura. Utilice sólo escaleras y andamios con una capacidad de carga suficientemente alta.
- Cuando utilice el toldo por primera vez, asegúrese de que no haya personas o animales dentro del área de extensión del toldo. Compruebe que los elementos de fijación y los soportes de montaje siguen siendo firmes después de la primera extensión.
- Sólo utilice el toldo para su propósito previsto. Los cambios, como las adiciones y conversiones, que no estén previstos por el fabricante sólo podrán realizarse con la aprobación escrita del fabricante.
- Asegurarse de que los niños y las personas que no puedan evaluar correctamente los peligros del uso incorrecto o el mal uso no operen el toldo. No se deben utilizar toldos que necesiten ser reparados con telas o varillas muy desgastadas o dañadas.
- Compruebe visualmente si el toldo está dañado antes de cada uso. Si el daño es visible, deje de usar el toldo inmediatamente y contacte con el servicio de atención al cliente.
- No toque las partes móviles durante la operación.
- Cuando trabaje en la zona de extensión del toldo, asegúrese de que no pueda ser operado accidentalmente. Para ello, retire la manivela y guárdela en un lugar seguro.
- Las cargas adicionales en el toldo causadas por objetos adheridos o cuerdas tensoras pueden provocar daños o la caída del toldo y no están permitidas.
- Retire inmediatamente las hojas u otros objetos extraños que se encuentren en la tela del toldo, en la caja del toldo y en los rieles guía, ya que esto puede provocar daños o la caída del toldo.
- En caso de viento fuerte o lluvia intensa (peligro de sacos de agua), retraer el toldo inmediatamente. El uso del toldo en condiciones invernales (por ejemplo, nieve, escarcha, hielo) puede causar un peligro considerable

y debe evitarse.

- Utilice únicamente las piezas de repuesto aprobadas por el fabricante.

<p>A</p>  <p>2x</p>	<p>B</p>  <p>2x</p>	<p>C</p>  <p>2x</p>	<p>D</p>  <p>2x</p>
<p>E</p>  <p>1x</p>	<p>F</p>  <p>2x</p>	<p>G</p>  <p>2x</p>	<p>H</p>  <p>2x</p>
<p>I</p>  <p>1x</p>	<p>J</p>  <p>1x</p>	<p>K</p>  <p>1x</p>	<p>L</p>  <p>1x</p>
<p>M</p>  <p>1x</p>	<p>N</p>  <p>1x</p>	<p>O</p>  <p>1x</p>	<p>P</p>  <p>1x</p>
<p>Q</p>  <p>6x</p>	<p>R</p>  <p>1x</p>	<p>S</p>  <p>2x</p>	<p>T</p>  <p>2x</p>
<p>U</p>  <p>1x</p>			

- DE** -Von Schritt 1 bis 7 kann das Produkt auf dem Boden installiert werden.
 -Von Schritt 8-9 sollte das Produkt, durch die Höheneinstellung von F und das Drehens des unteren Teiles von B, vertikal zur Decke installiert werden.
- EN** -From step 1 to 7 the product can be installed on the floor.
 -From step 8-9, the product should be installed vertically to the ceiling by adjusting the height of F and turning the lower part of B.
- FR** -De l'étape 1 à 7, le produit peut être installé sur le sol.
 -Depuis les étapes 8-9, le produit doit être installé verticalement au plafond en ajustant la hauteur de F et en tournant la partie inférieure de B.
- IT** -Dal punto 1 al punto 7 il prodotto può essere installato a pavimento.
 -Dal punto 8-9, il prodotto deve essere installato verticalmente al soffitto regolando l'altezza di F e ruotando la parte inferiore di B.
- ES** -Del paso 1 al 7 el producto puede ser instalado en el suelo.
 -Desde el paso 8-9, el producto debe ser instalado verticalmente al techo ajustando la altura de F y girando la parte inferior de B.

step1

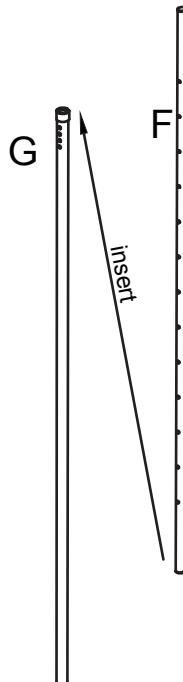
Einführen

Introduce

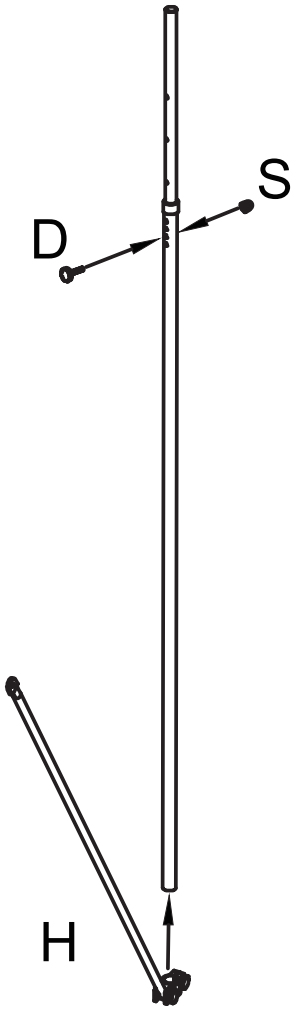
Introduire

Introdurre

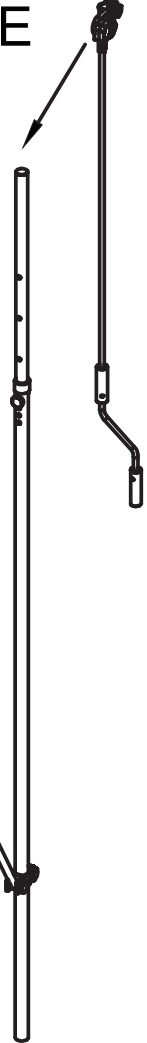
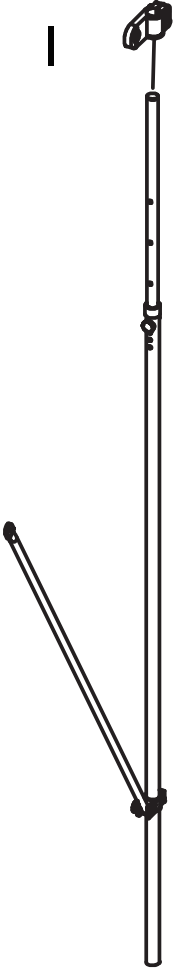
Introducir



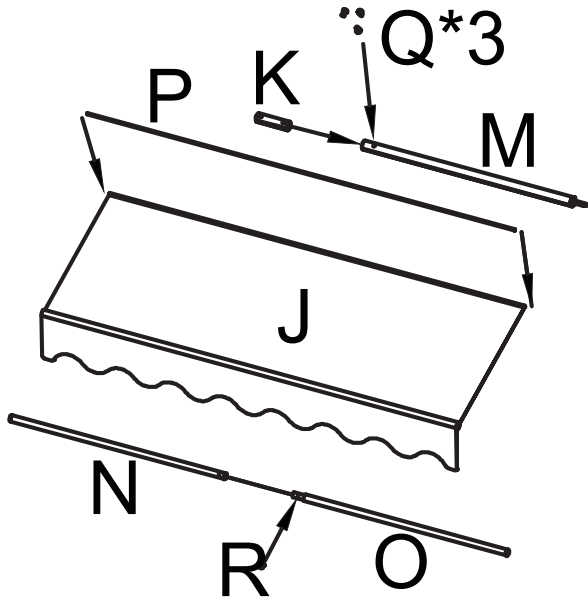
step2



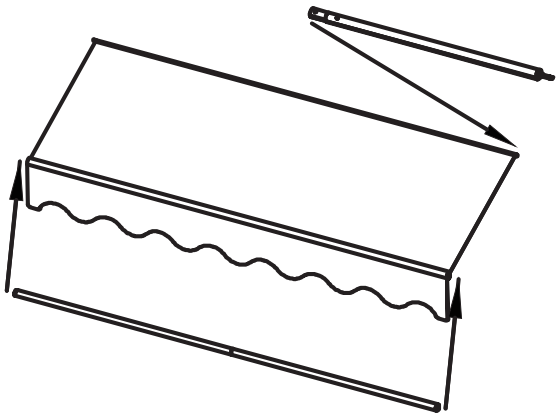
step3



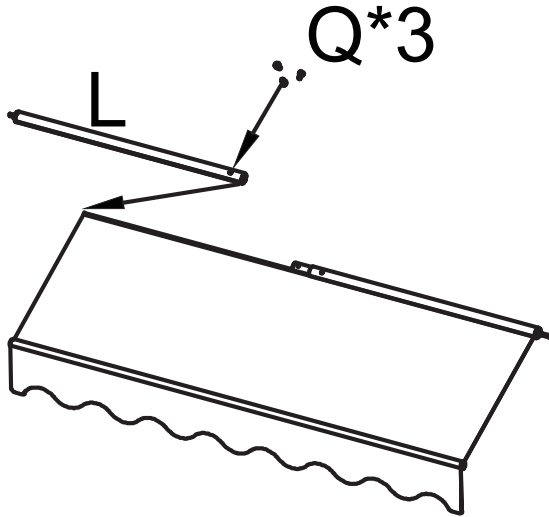
step4



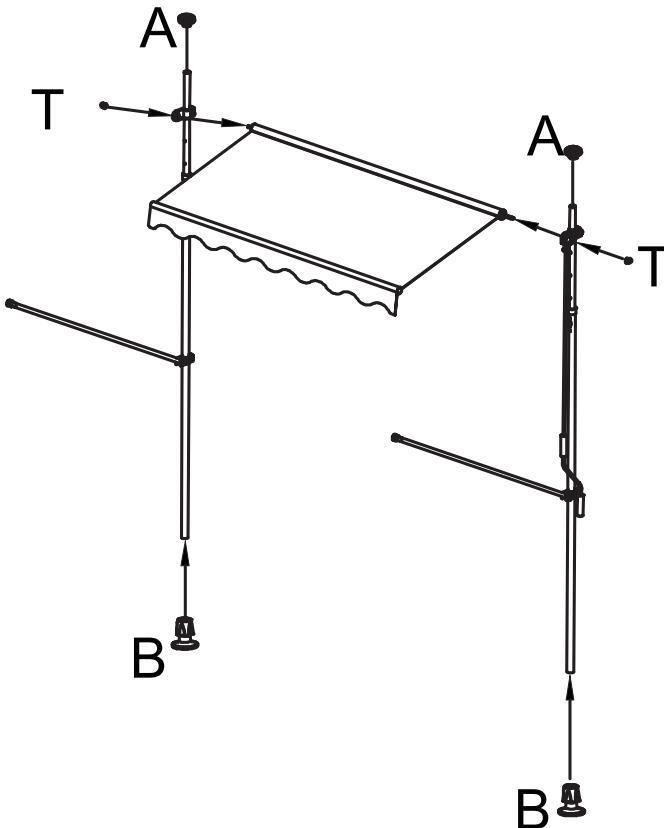
step5



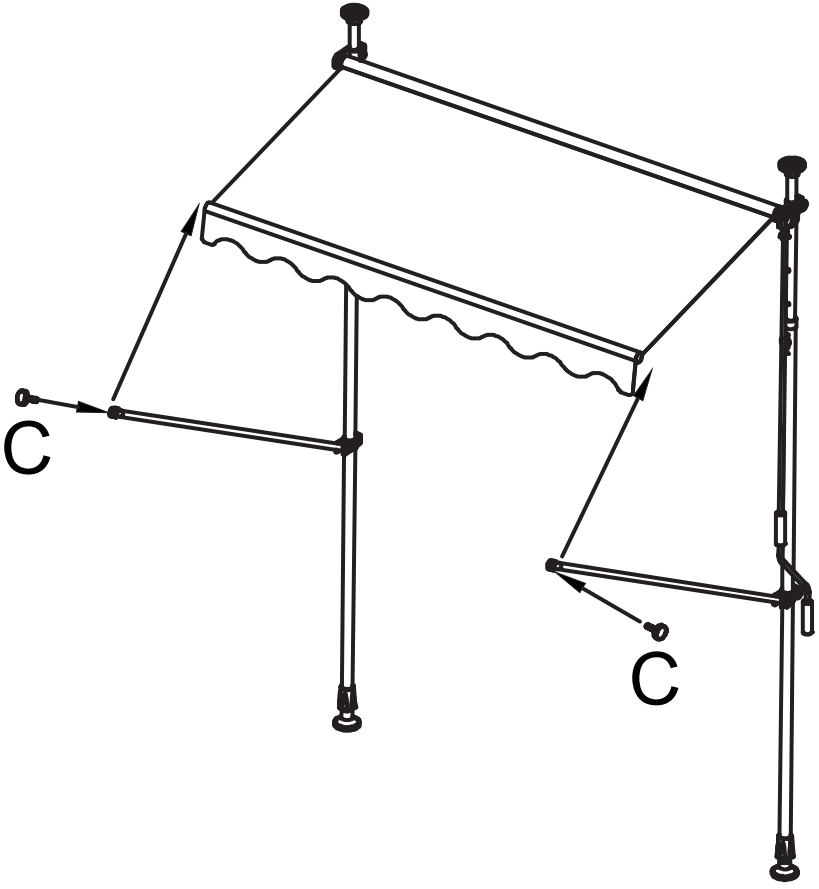
step6



step7



step8



Durch Drehen im Uhrzeigersinn wird das Produkt angehoben/Durch Drehen gegen den Uhrzeigersinn wird das Produkt gesenkt

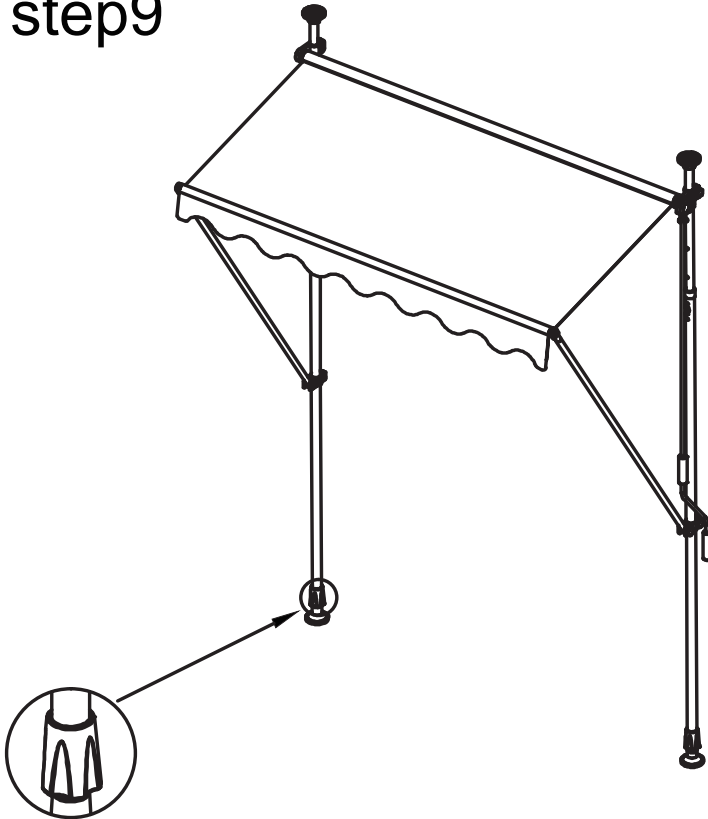
Turning clockwise raises the product/turning counterclockwise lowers the product

Tourner dans le sens des aiguilles d'une montre fait monter le produit / tourner dans le sens inverse des aiguilles d'une montre fait descendre le produit

Ruotando in senso orario si alza il prodotto/girare in senso antiorario si abbassa il prodotto

Girando en el sentido de las agujas del reloj se eleva el producto y girando en el sentido contrario a las agujas del reloj se baja el producto.

step9



Entsorgung:

Am Ende der langen Lebensdauer Ihres Artikels führen Sie bitte die wertvollen Rohstoffe einer fachgerechten Entsorgung zu, so dass ein ordnungsgemäßes Recycling stattfinden kann. Sollten Sie sich nicht sicher sein, wie Sie am besten vorgehen, helfen die örtlichen Entsorgungsbetriebe oder Wertstoffhöfe gerne weiter.

Disposal:

At the end of life of your item, please dispose valuable raw materials for a proper recycling. If you are not sure how to handle it in a correct way please contact your local disposal or recycling centers for advice.

Mise au rebut:

À la fin de la longue durée de vie de votre article, veuillez mettre au rebut des matières recyclables afin de procéder au recyclage. Si vous n'êtes pas sûr des démarches à suivre, merci de contacter votre communauté d'agglomération ou déchetterie locaux.

Gestión de residuos:

Cuando la vida útil de su artículo haya llegado a su fin, debe usted llevar las materias primas valiosas a un punto de recogida especializado para que el proceso de reciclaje apropiado pueda iniciarse. Si no está seguro de la forma de proceder, lo mejor es que se dirija a una empresa de gestión de residuos local o a una planta de reciclaje.

Smaltimento:

Quando la lunga vita del vostro prodotto giunge al termine, vi preghiamo di provvedere allo smaltimento responsabile delle preziose materie prime, affinché possano essere riciclate nel modo più corretto. In caso di dubbi, vi invitiamo a rivolgervi al centro di raccolta e riciclaggio più vicino a voi.

Deuba – Der Onlinehändler Ihres Vertrauens wenn es um Garten-, Deko- und Haushaltswaren geht. Mit über 4000 Produkten lassen wir Ihr Herz höher schlagen.

www.DeubaXXL.de



Entdecken Sie täglich Neuheiten und Sonderangebote aus unserem Sortiment, ein Besuch lohnt sich immer!

Hergestellt für:
Deuba GmbH & Co. KG
Zum Wiesenhof 84 · 66663 Merzig · Germany

Copyright by



Alle Rechte vorbehalten. Ohne schriftliche Zustimmung der Deuba GmbH & Co. KG darf dieses Handbuch, auch nicht auszugsweise, in irgendeiner Form reproduziert werden oder unter Verwendung elektronischer, mechanischer oder chemischer Verfahren vervielfältigt oder verarbeitet werden. Änderungen im Sinne des technischen Fortschritts können jederzeit ohne Ankündigungen vorgenommen werden. Das Handbuch wird regelmäßig korrigiert. Für technische und drucktechnische Fehler und ihre Folgen übernehmen wir keine Haftung.