



ERST-HOLZ®

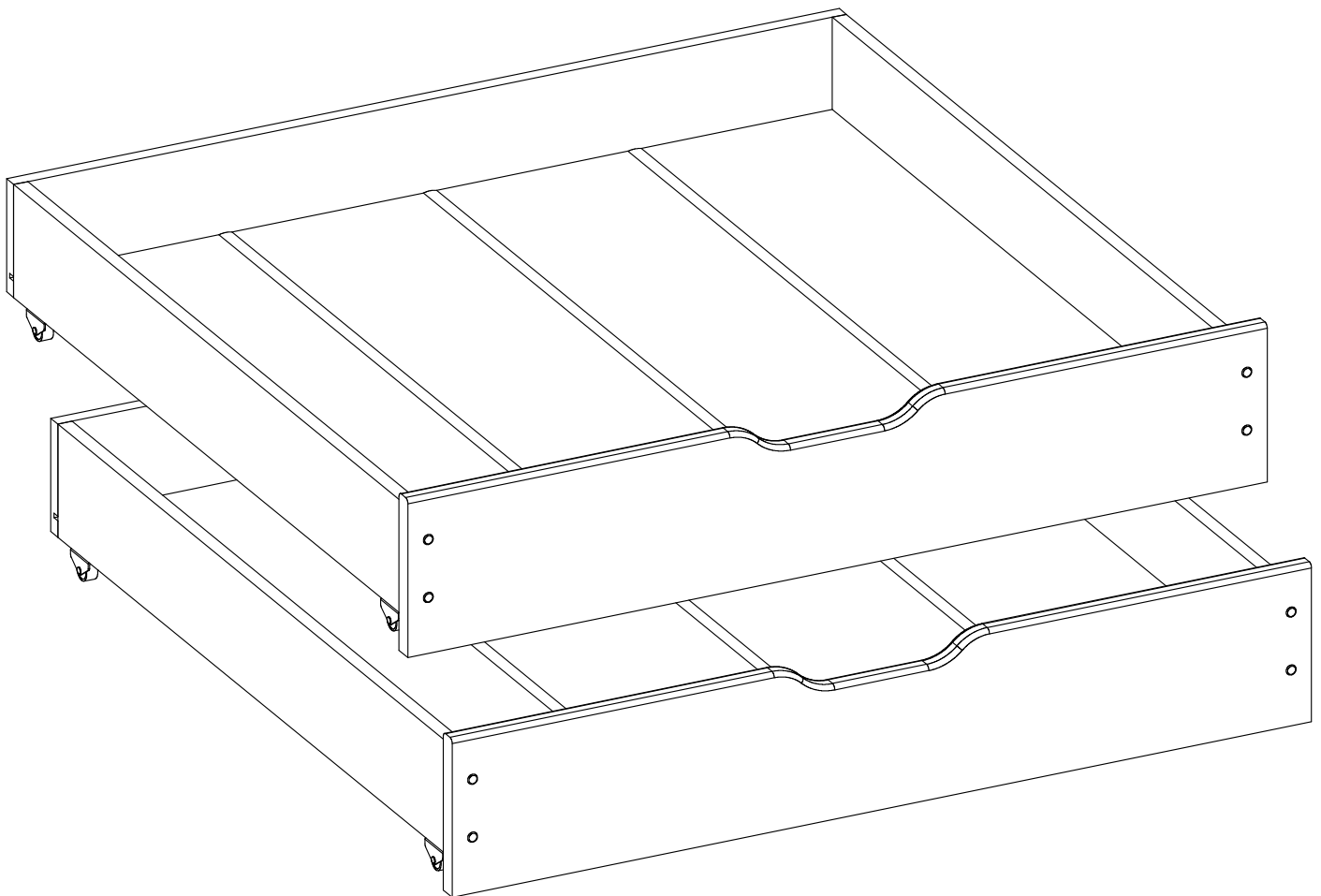
WWW.ERST-HOLZ.DE

Artikel-Nr.: 90.10-S2

Datum: 09.01.2015

Seite 01 von 04

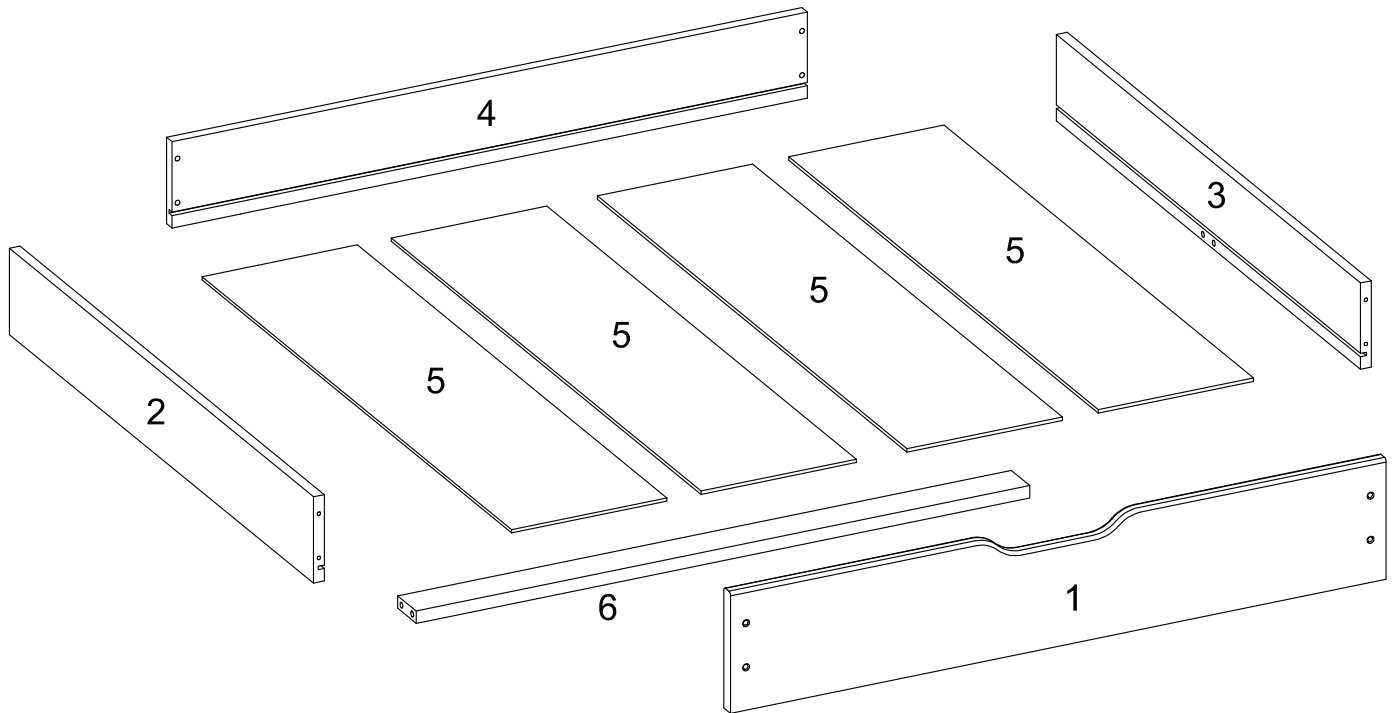
Montageanleitung



ERST-HOLZ® - die Marke für gute Holzprodukte

Steinhaus Handelsgesellschaft mbH & Co KG - Schauerödstr. 21 - 94152 Neuhaus - Tel.: 0 8503 924540

E-Mail: auftrag@erst-holz.de

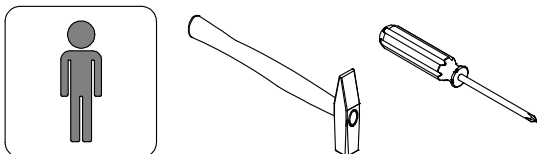





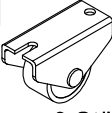
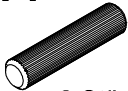

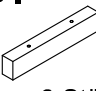

Achtung!

Bevor Sie die Schrauben, Dübel, Muttern in die dafür vorgesehenen Löcher stecken, prüfen Sie, ob sich gegebenenfalls noch Holzspäne in den Löchern befinden.

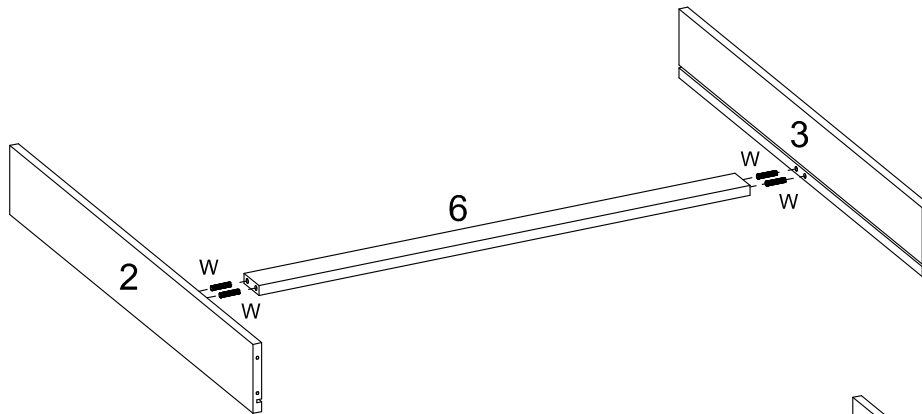
Teile-Nr.	Bezeichnung	Anzahl
1	Schubladenfront	2
2	linke Schubladenseite	2
3	rechte Schubladenseite	2
4	Rückseite	2
5	Bodenplatte	8
6	Stützleiste	2

Sie benötigen zum Aufbau:

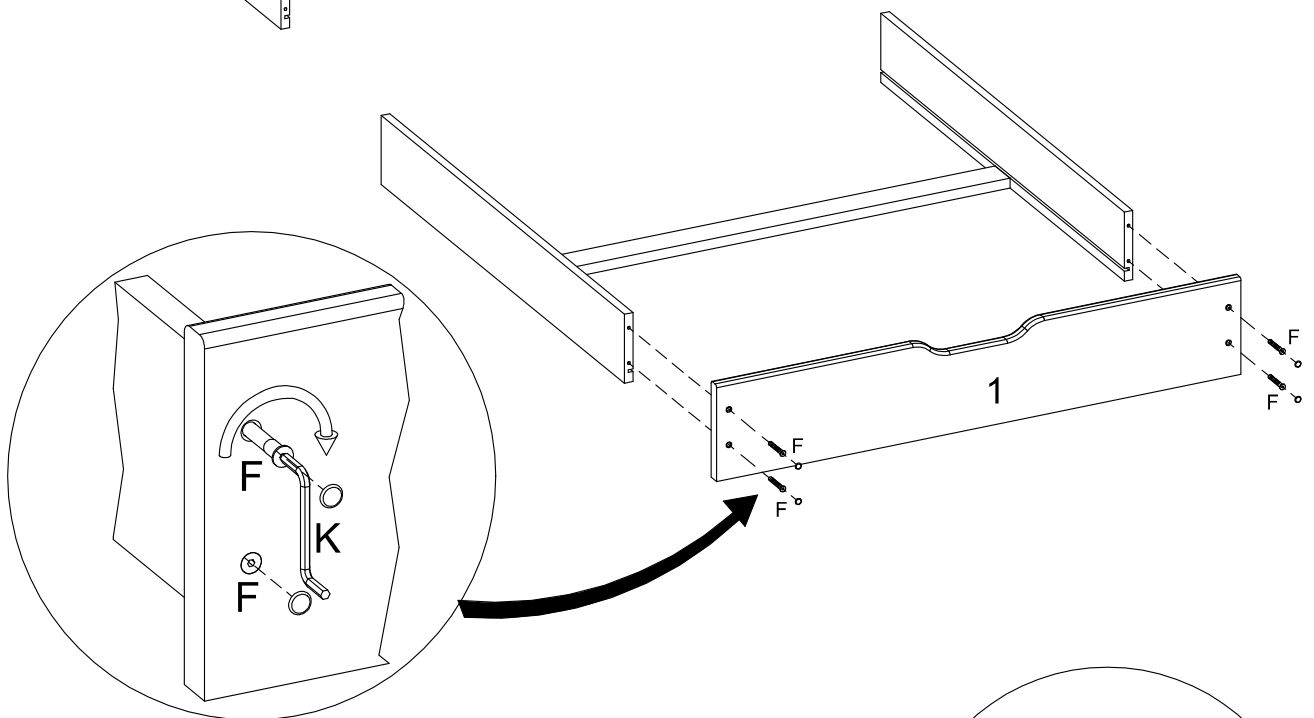


F Ø7x50mm  Abdeckkappen für die sichtbare Seite: 8 Stück 16 Stück	K  1 Stück	S Ø3,0x16mm  16 Stück	T  8 Stück	W Ø8x35mm  8 Stück	AC Ø4,0x45mm  6 Stück	BI 16x3x2cm  3 Stück	BL 87cm  6 Stück
---	--	---	--	--	---	--	--

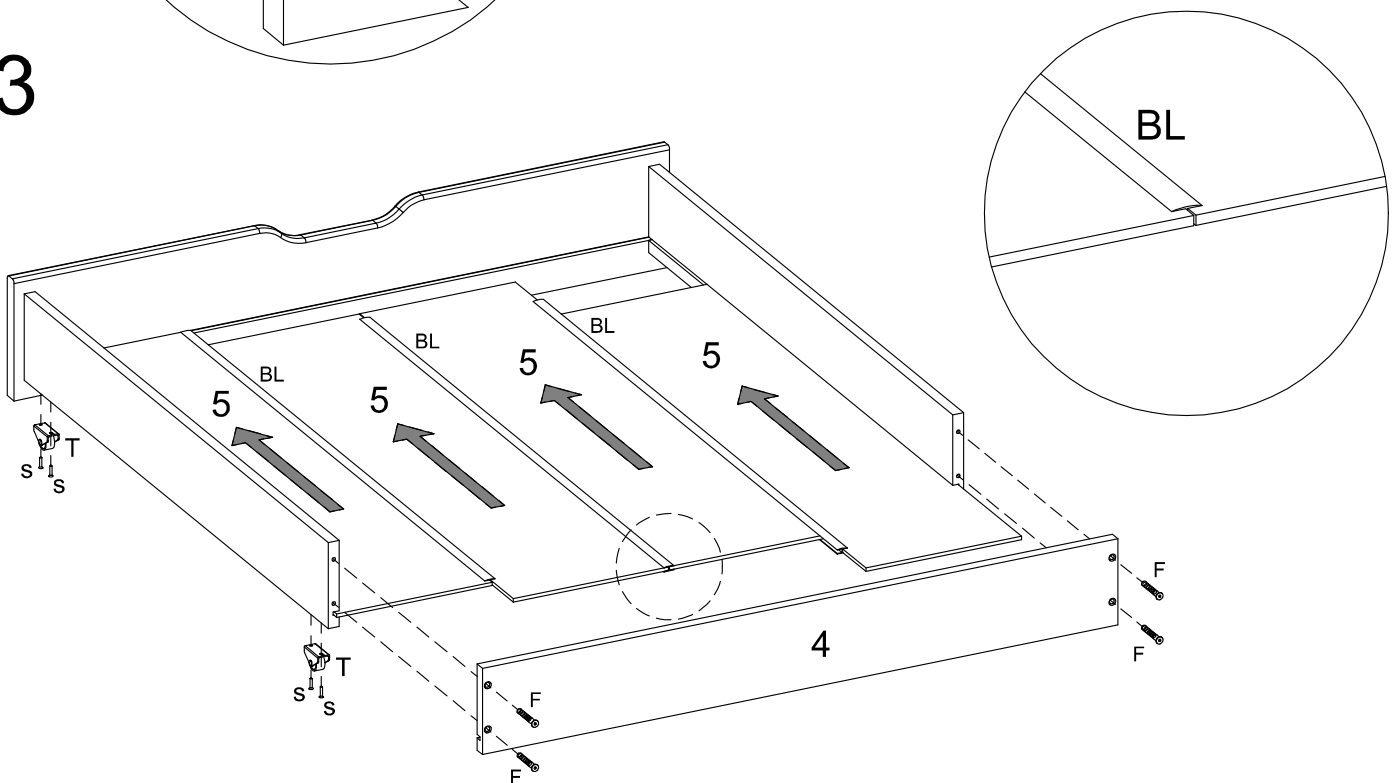
1



2



3



Achtung!
Um den Bettkasten zu positionieren, schrauben Sie die beigelegten Leisten entsprechend von unten an die Auflageleiste an.

