

RAPID 4

INSTRUCTION MANUAL

- D** **WICHTIG** – BITTE SORGFÄLTIG LESEN UND FÜR SPÄTERES NACHLESEN UNBEDINGT AUFBEWAHREN!
- GB** **IMPORTANT** – READ CAREFULLY AND KEEP FOR FUTURE REFERENCE!
- NL** **BELANGRIJK** – LEES ZORGVULDIG EN BEWAR VOOR LATERE RAADPLEGING!
- F** **IMPORTANT** – À LIRE ATTENTIVEMENT ET À CONSERVER POUR RÉFÉRENCE ULTÉRIEURE!
- E** **IMPORTANTE** – LEER DETENIDAMENTE Y MANTENERLAS PARA FUTURAS CONSULTAS!
- P** **IMPORTANTE** – LEIA CUIDADOSAMENTE E GUARDE PARA REFERÊNCIA FUTURA!
- I** **IMPORTANTE** – LEGGERE ATTENTAMENTE E CONSERVARE PER FUTURO RIFERIMENTO!
- DK** **VIGTIGT** – LÆS OMHYGGELIGT OG GEM TIL SENERE BRUG!
- FIN** **TÄRKEÄÄ** – LUE HUOLELLISESTI JA SÄILYTTÄ VASTAISUUDEN VARALLE!
- S** **VIKTIGT** – LÄS NOGGRANT OCH SPARA FÖR FRAMTIDA BRUK!

- N** **VIKTIG** – LES NØYE OG OPPBEVAR FOR FREMTIDIG BRUK!
- RO** **IMPORTANT** – CITIȚI CU ATENȚIE ȘI PĂSTRAȚI ACEST DOCUMENT PENTRU CONSULTARE ULTERIOARĂ!
- BIH** **VAŽNO** – UPUTA SAČUVATI ZA KASNIJA PITANJA!
- TR** **ÖNEMLI** – DIKKATLI BIR ŞEKILDE OKUYUN VE ILERIDE BAŞVURMAK ÜZERE SAKLAYIN!
- SK** **DÔLEŽITÉ** – PRED POUŽITÍM PREČÍTAJTE POZORNE TENTO NÁVOD A USCHOVAJTE HO PRE BUDÚCU POTREBU!
- CZ** **DŮLEŽITÉ** – POKYNY SI POZORNĚ PŘEČTĚTE A USCHOVEJTE PRO POZDĚJŠÍ POUŽITÍ!
- H** **FONTOS** – FIGYELMESEN OLVASSA EL ÉS ŐRIZZE MEG KÉSŐBBI FELHASZNÁLÁS ESETÉRE!
- PL** **WAŻNE** – PRZECZYTAJ UWAŻNIE I ZACHOWAJ NA PRZYSZŁOŚĆ JAKO ODNIESIENIE!
- EST** **TÄHTIS** – LUGEGE HOOLIKALT JA HOIDKE ALLES EDASPIDISEKS KASUTAMISEKS!

- LV SVARĪGI** – PIRMS LIETOŠANAS
UZMANĪGI IZLASIET ŠO INSTRUKCIJU,
UN VĒLĀK TO TURIET PA ROKAI, LAI
BŪTU KUR IESKATĪTIES!
- LT SVARBU** – ATIDŽIAI PERSKAITYKITE IR
SAUGOKITE, KAD VĒLIAU GALĒTUMĒTE
PASISKAITYTI!
- SLO POMEMBNO** – PRED UPORABO
POZORNO PREBERITE NAVODILA IN
JIH SHRANITE KOT NAPOTEK ZA V
PRIHODNJE!
- HR VAŽNO** – SAČUVATI ZA SLUČAJ
POTREBE!
- SRB VAŽNO** – PROČITAJTE PAŽLJIVO I
SAČUVAJTE ZA KASNIJE PODSEĆANJE!
- GEO მნიშვნელოვანი** – შესაძლებელია
მომავალში დაგებადოთ შეკითხვები.
ამიტომ ინსტრუქცია კარგად
შეინახეთ.
- GR ΣΗΜΑΝΤΙΚΟ** – ΔΙΑΒΑΤΕ ΠΡΟΣΕΚΤΙΚΑ
ΤΙΣ ΟΔΗΓΙΕΣ ΚΑΙ ΦΥΛΑΞΤΕ ΤΕΣ ΓΙΑΤΙ
ΜΠΟΡΕΙ ΝΑ ΤΙΣ ΧΡΕΙΑΣΤΕΙΤΕ ΣΤΟ
ΜΕΛΛΟΝ!

RUS ВАЖНО – ИНСТРУКЦИЮ
СЛЕДУЕТ СОХРАНИТЬ ДЛЯ
БУДУЩЕГО ИСПОЛЬЗОВАНИЯ!

BG ВАЖНО – ПРОЧЕТЕТЕ
ВНИМАТЕЛНО И ЗАПАЗЕТЕ ЗА
БЪДЕЩИ СПРАВКИ!

MK ВАЖНО – ЗАЧУВАЈТЕ ГО
УПАТСТВОТО ЗА ПОВТОРНИ
ПРАШАЊА!

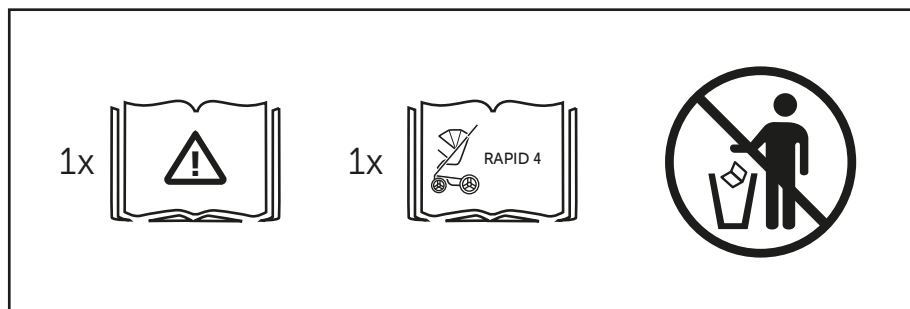
UA ВАЖЛИВО – ІНСТРУКЦІЮ СЛІД
ЗБЕРЕГТИ ДЛЯ МАЙБУТНЬОГО
ВИКОРИСТАННЯ!

AR هام – اقرأ التعليمات بعناية قبل الاستخدام
واحتفظ بها للرجوع إليها مستقبلا.

FA مهم – قبل از استفاده دستورالعمل ها را با
دقت بخوانید و برای مرجع بعدی نگه دارید.

CN 注意 – 请保留此说明书以便将来查阅!

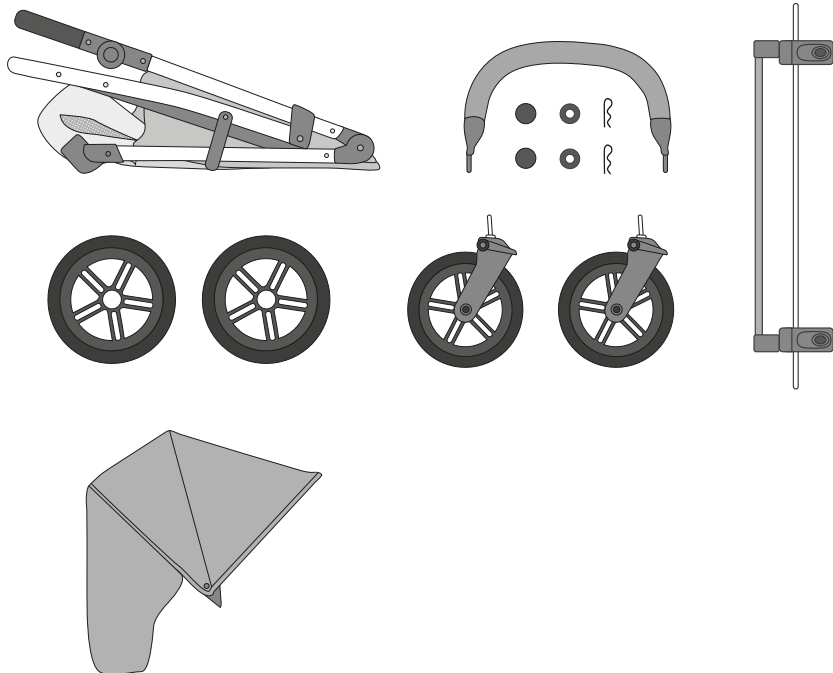
TW 注意 – 請保留此說明書以便將來查閱!





Rapid 4 & Rapid 4 Trio Set

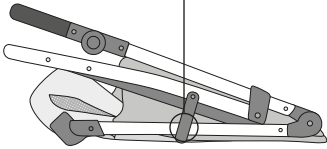
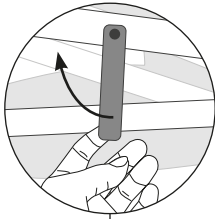
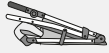
Rapid 4



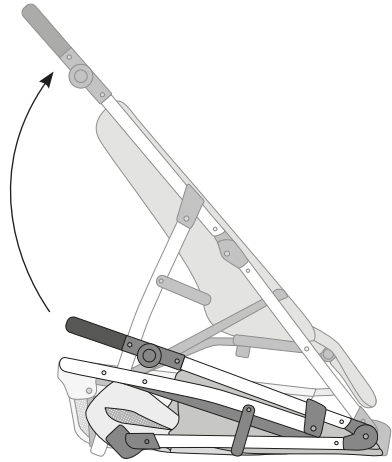
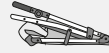
Rapid 4 Trio Set



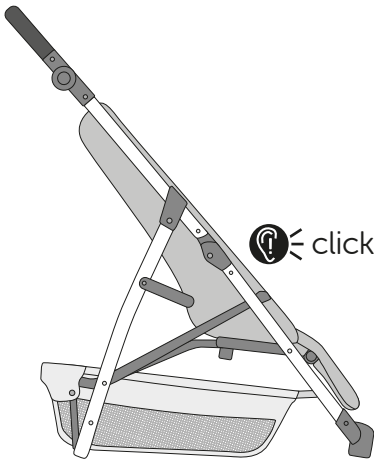
1a



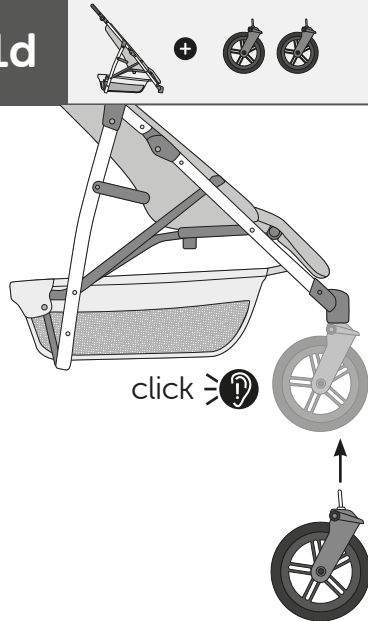
1b



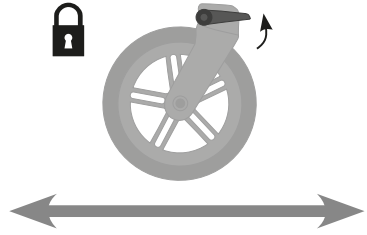
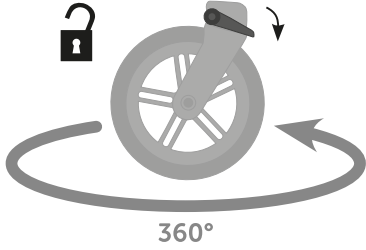
1c



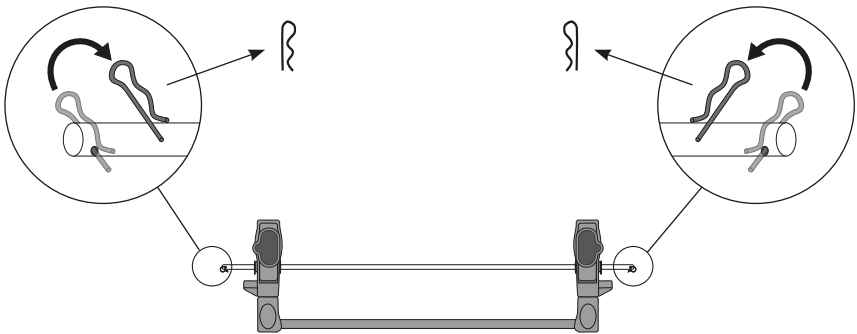
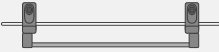
1d



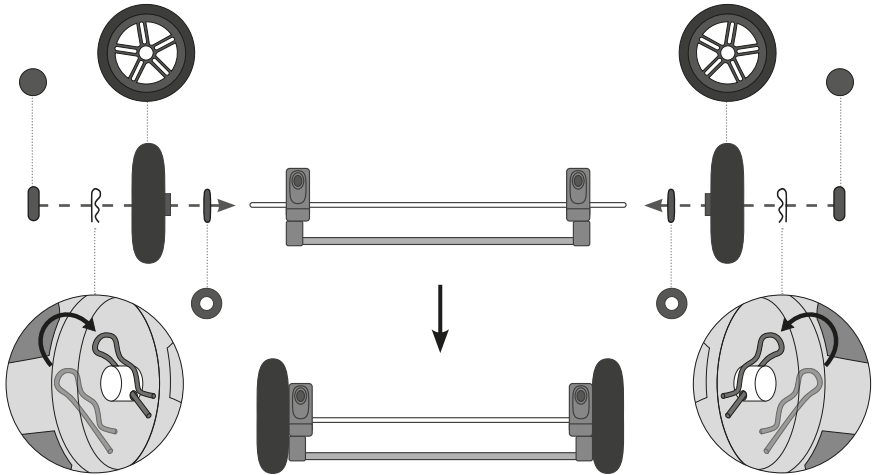
1e



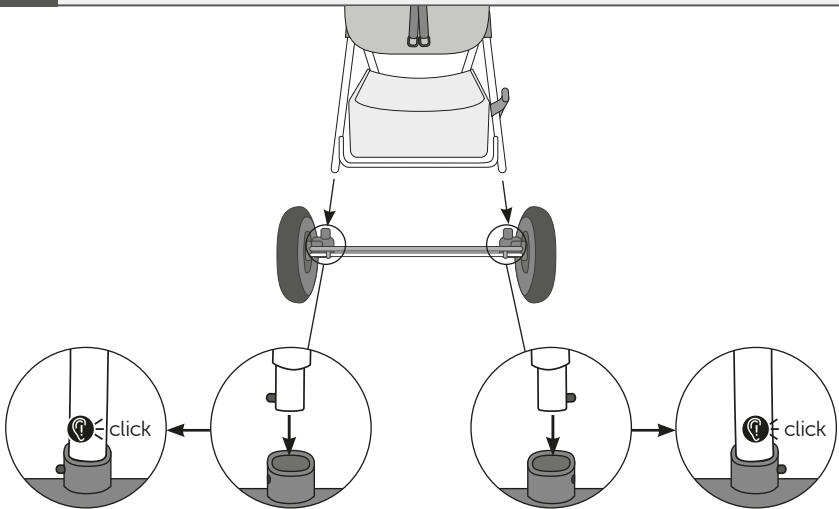
1f



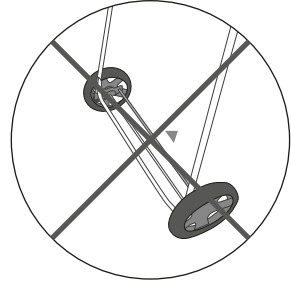
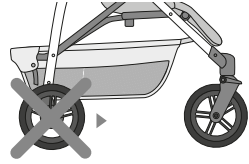
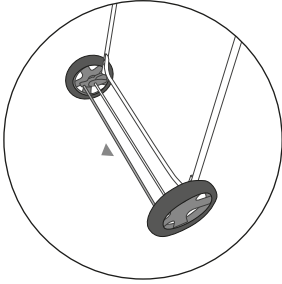
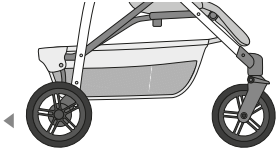
1g



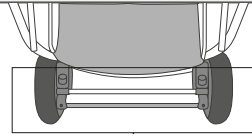
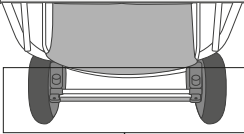
1h



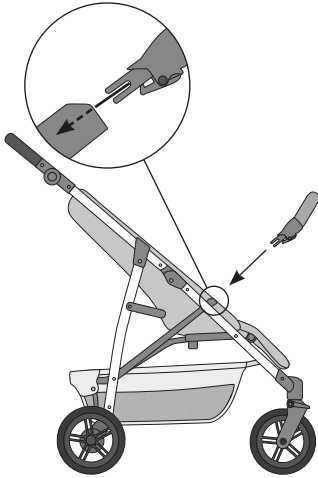
1i



1j



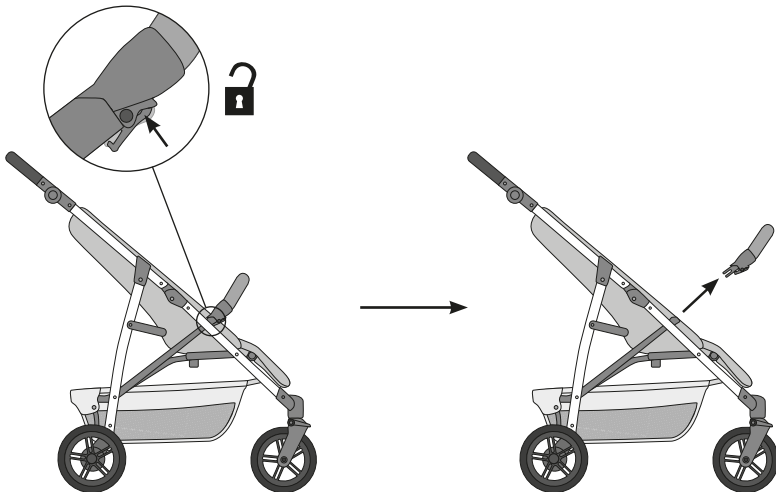
2a



2b



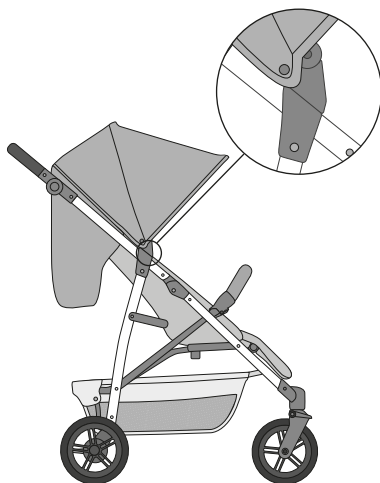
2c



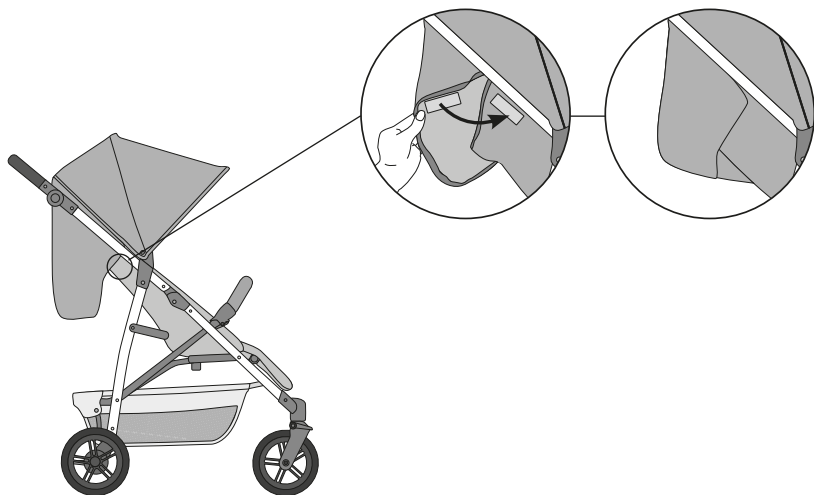
2d



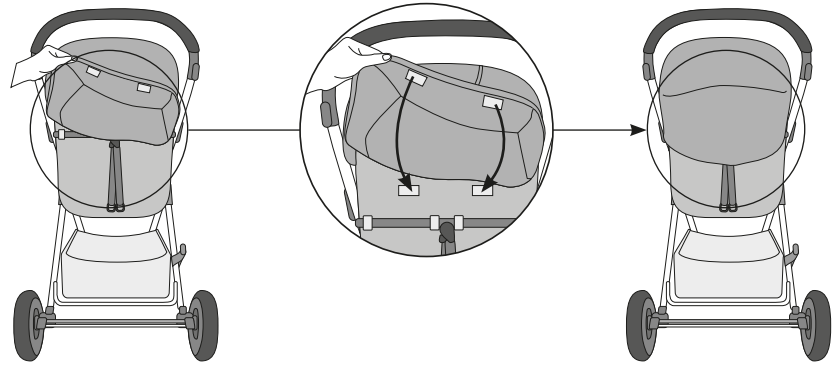
2e



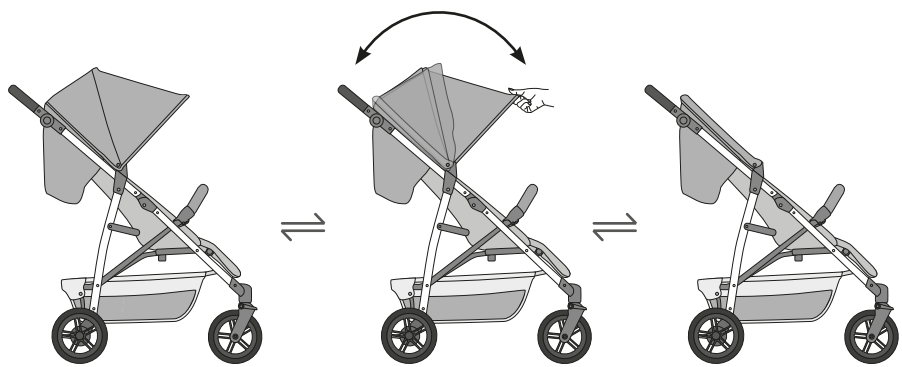
2f



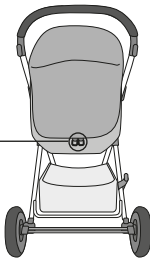
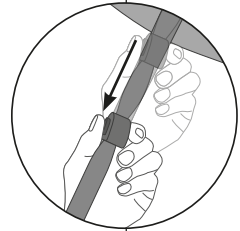
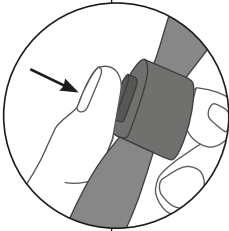
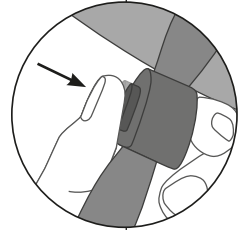
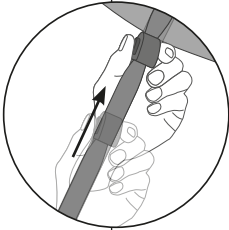
2g



2h



2i



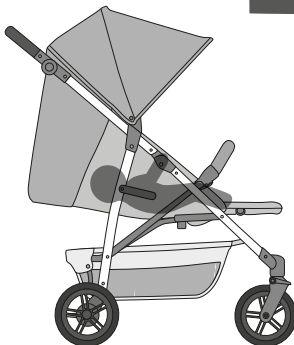
2j



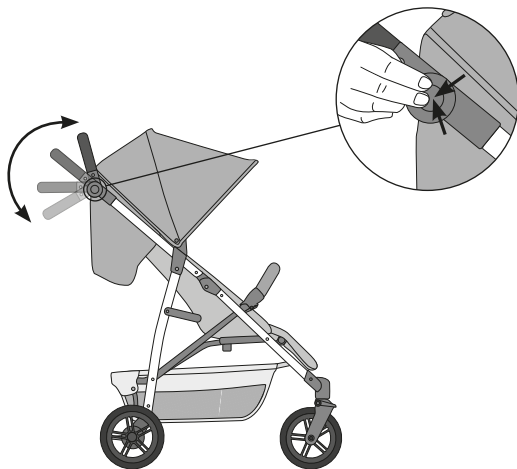
2k



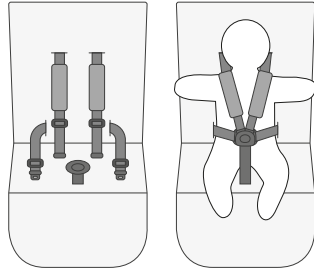
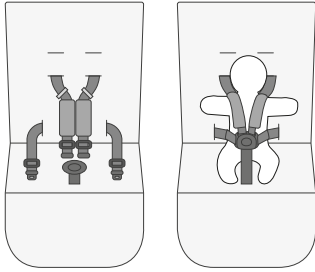
0+
MONTHS



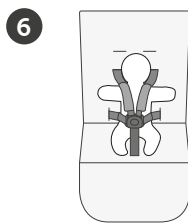
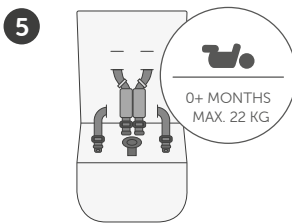
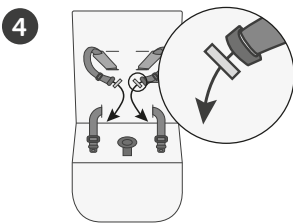
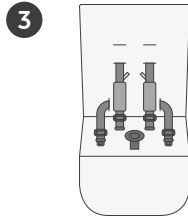
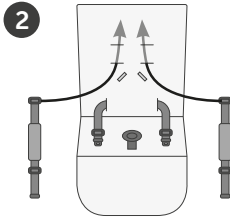
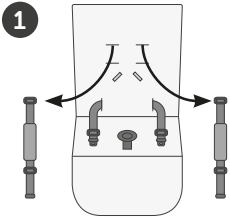
2l



3a



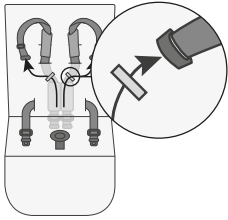
3b



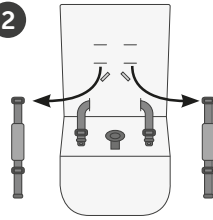
3c



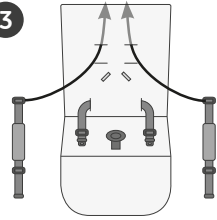
1



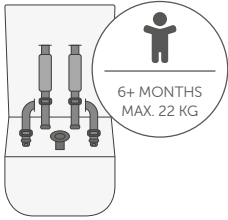
2



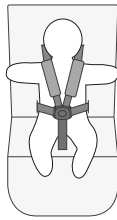
3



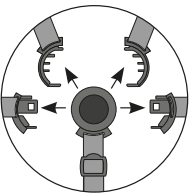
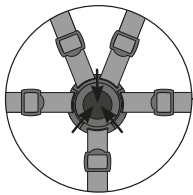
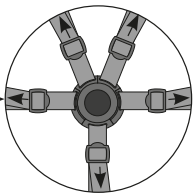
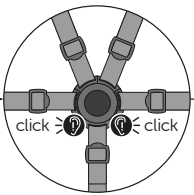
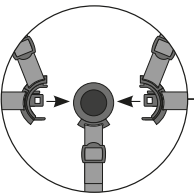
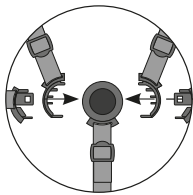
4

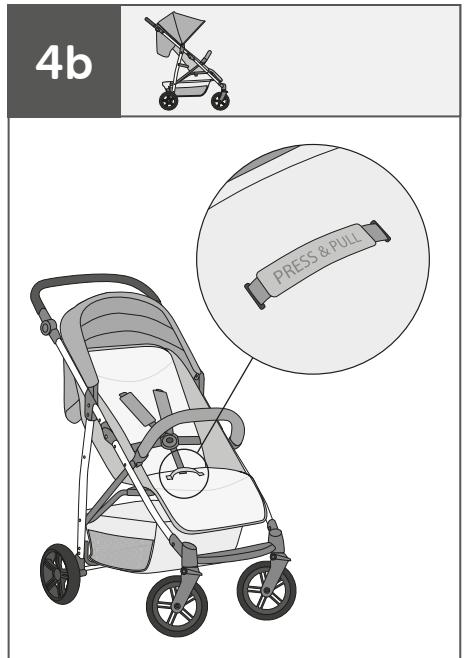
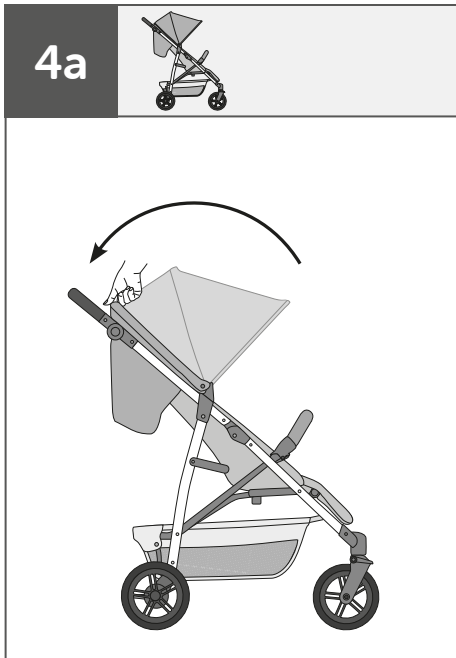
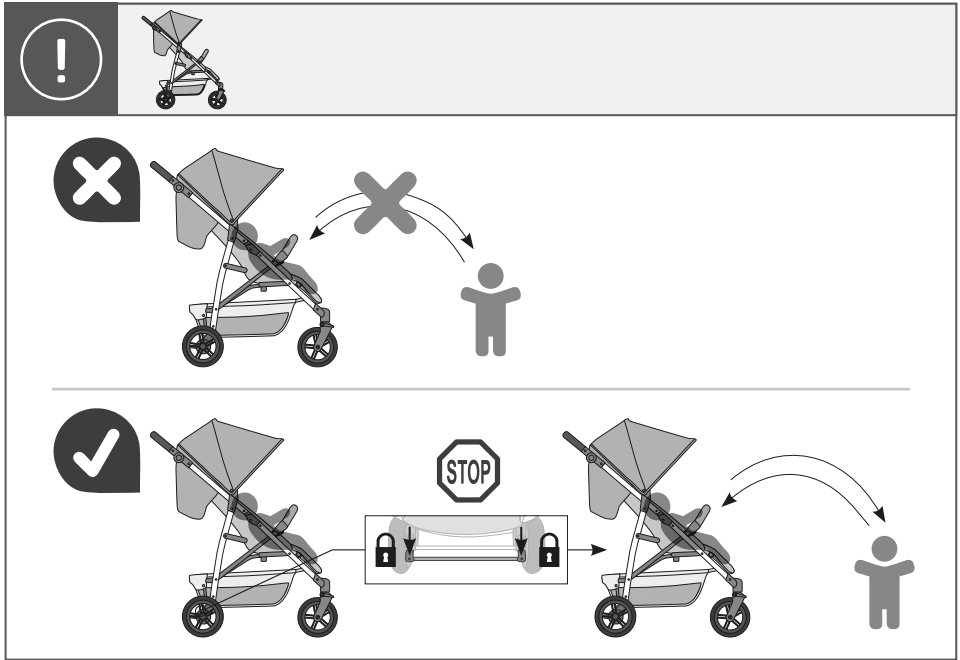


5



3d

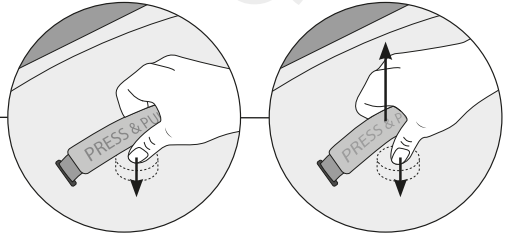




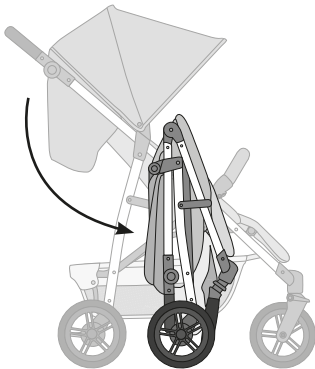
4c



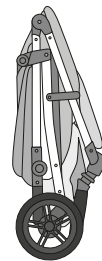
↓ PRESS & PULL ↑




4d

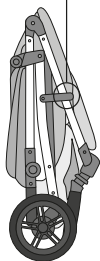
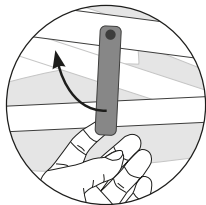


4e

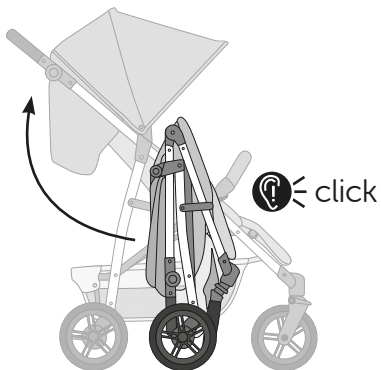


 click

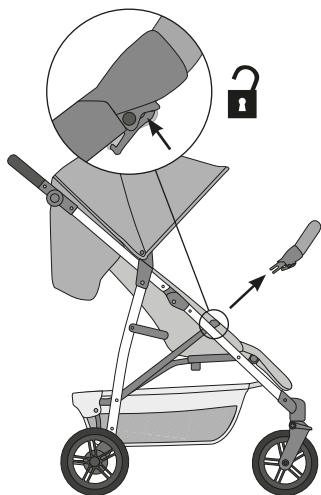
4f



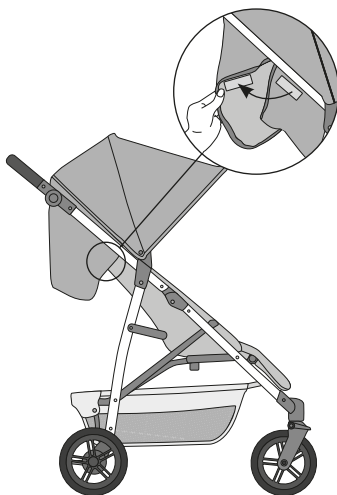
4g



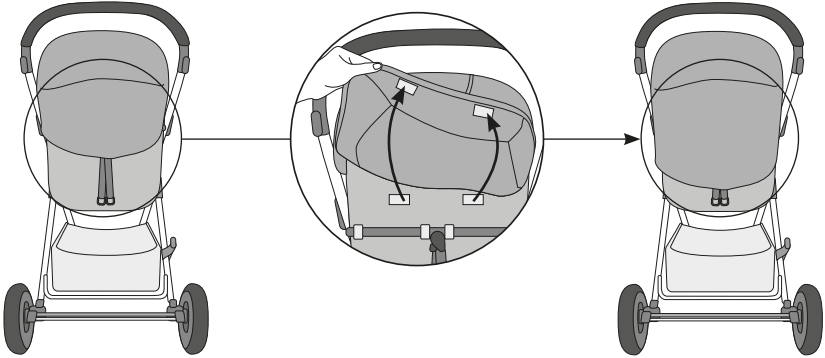
1



2



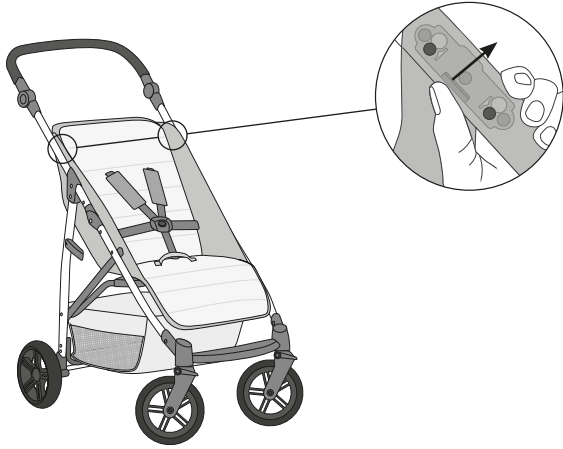
3



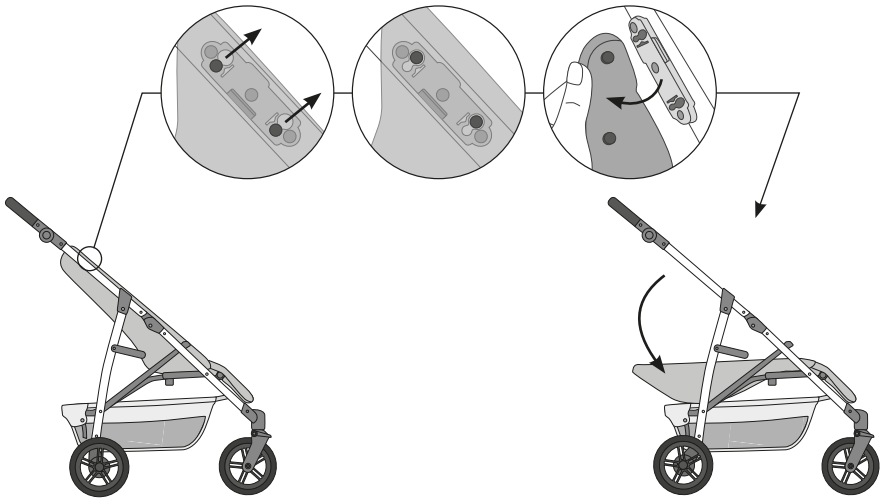
4



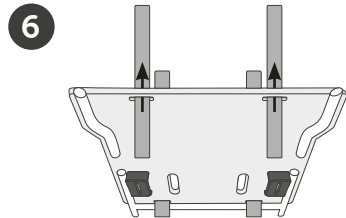
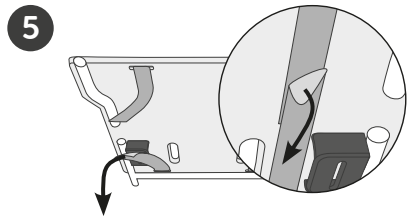
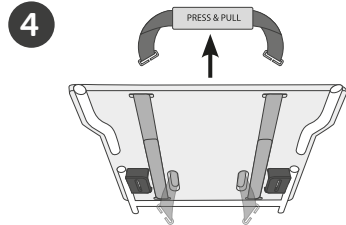
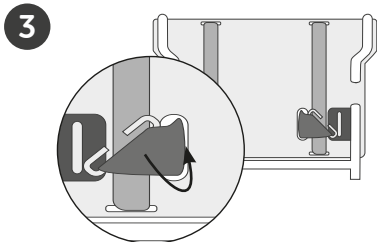
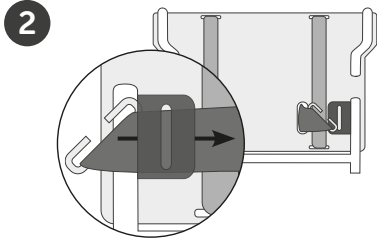
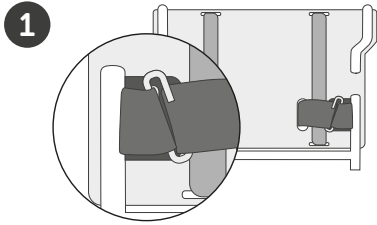
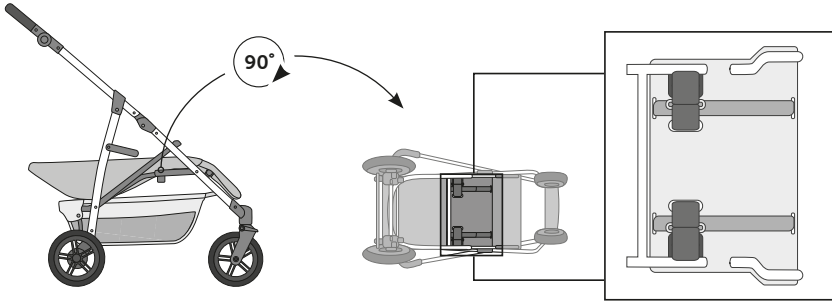
5



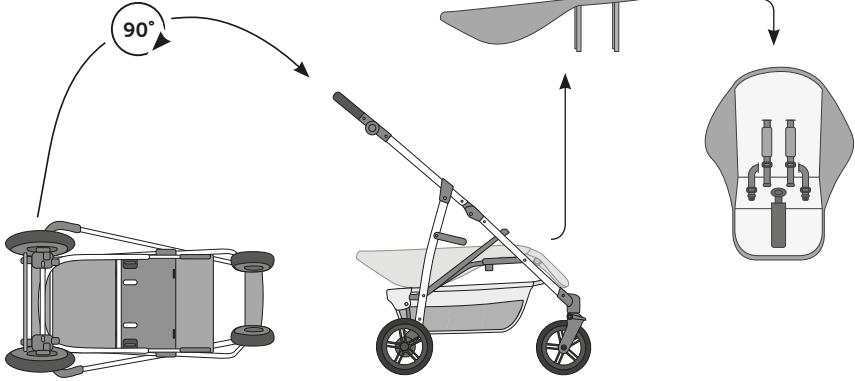
6



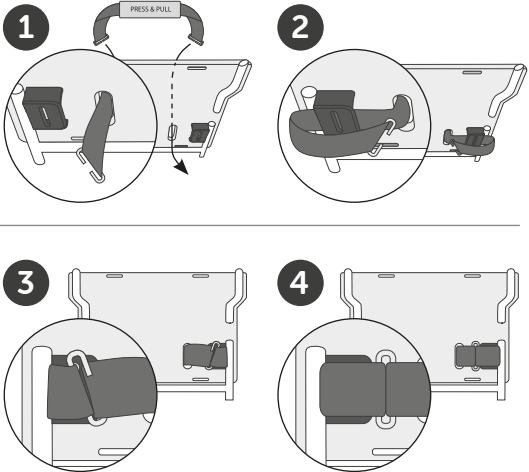
7



8



9

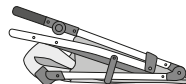




10



>> page 26



A1

>> page 28



B1

>> page 31

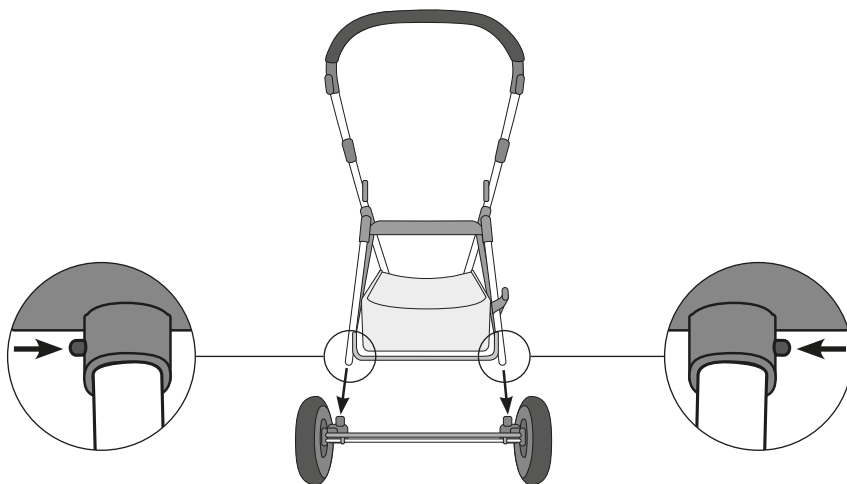


C1

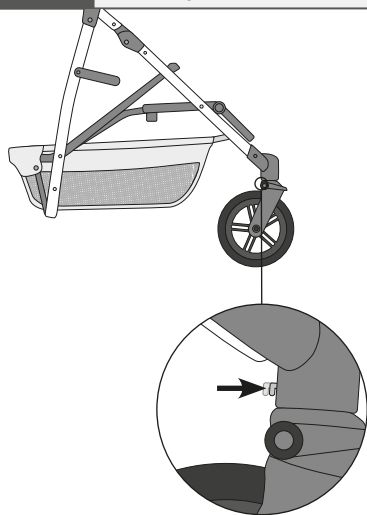
>> page 37



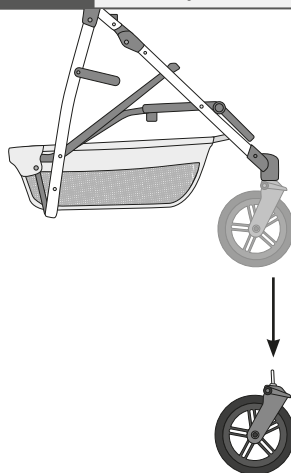
10



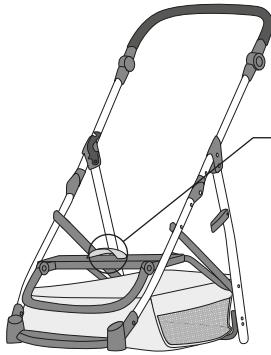
11



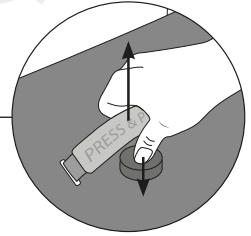
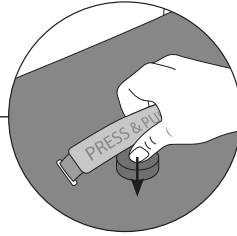
12



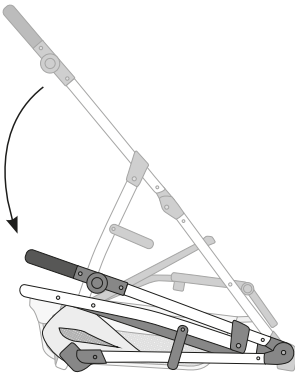
13



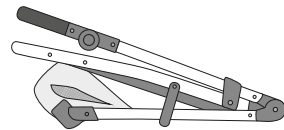
↓ PRESS & PULL ↑



14



15

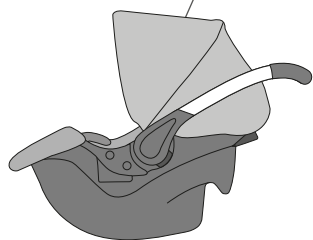


 click

A1



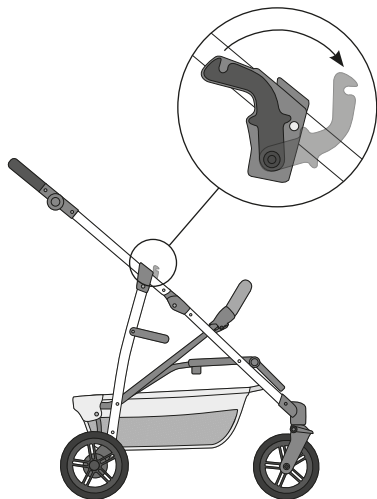
Comfort Fix
Rapid 4 Trio Set



A2



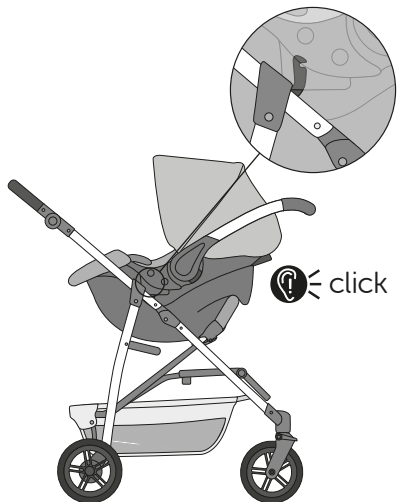
A3



A4



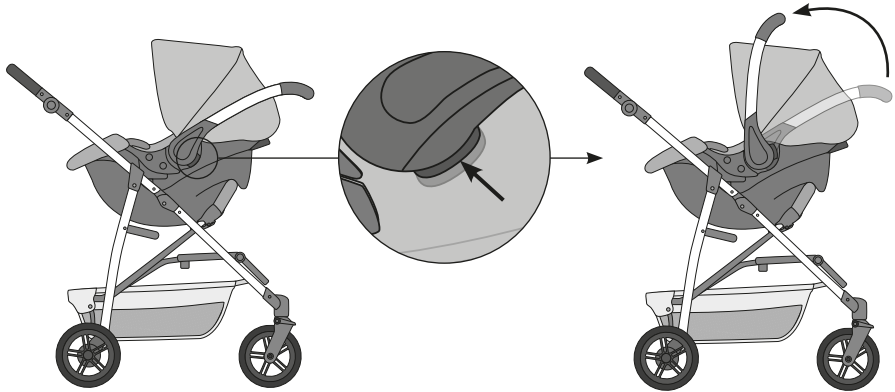
A5



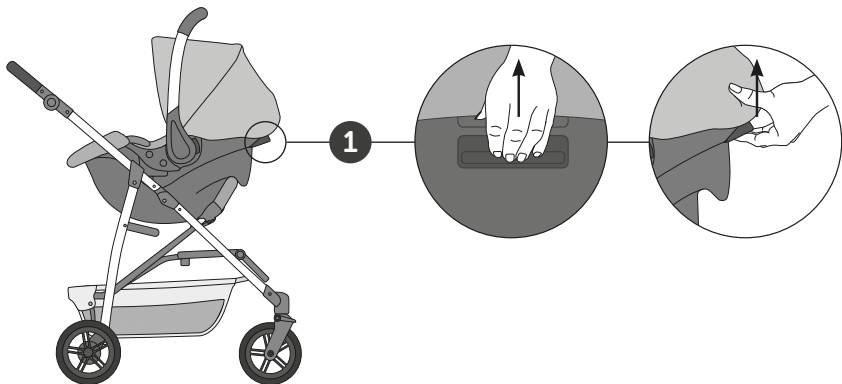
A6



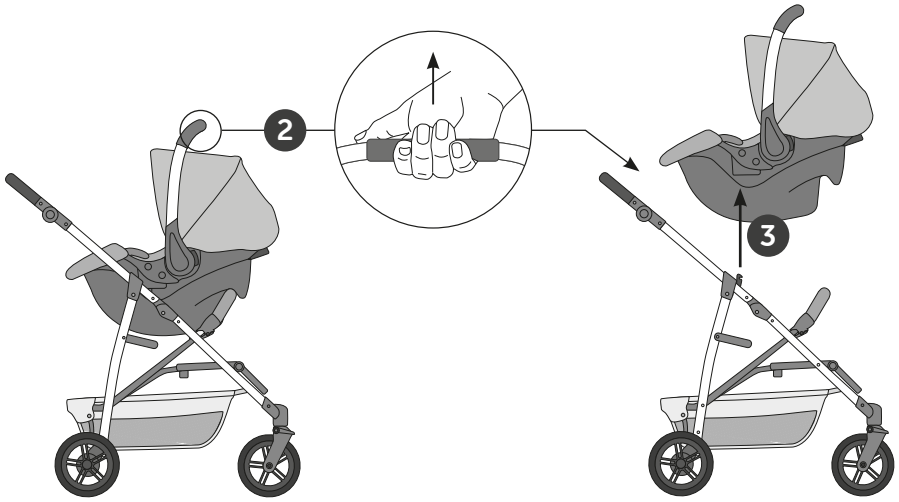
A7



A8



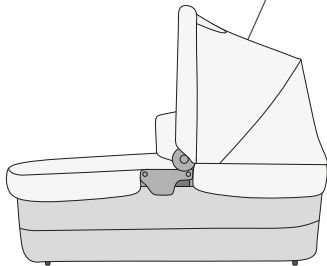
A9



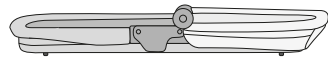
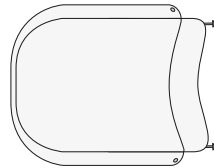
B1



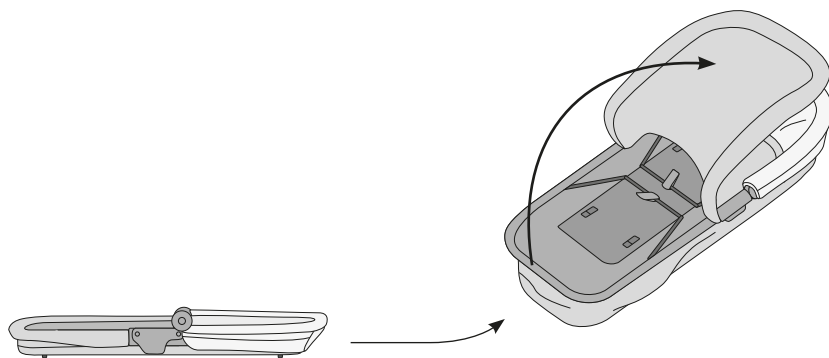
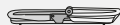
Pram
Rapid 4 Trio Set



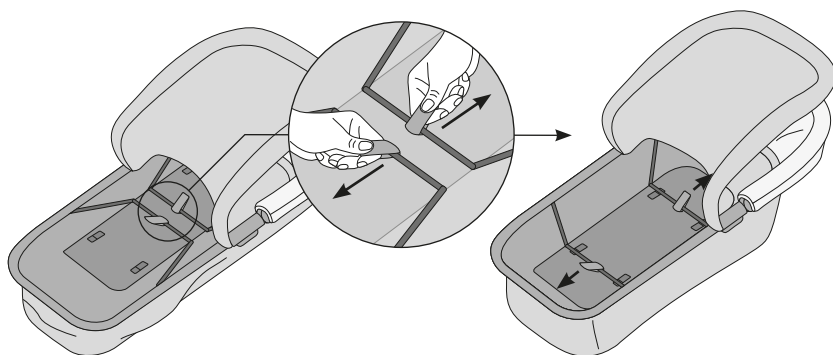
B2



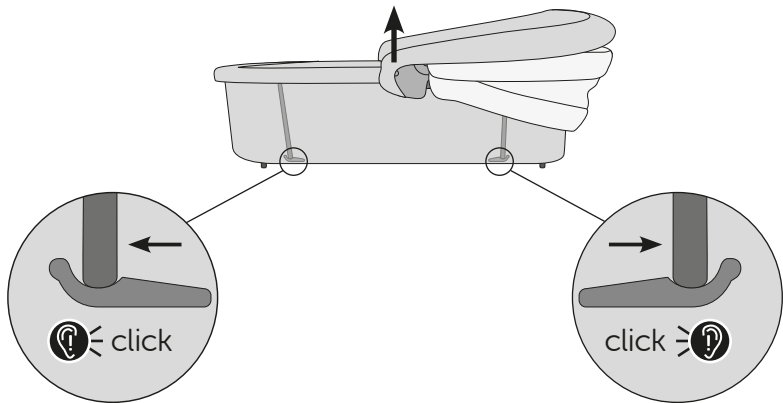
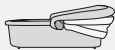
B3



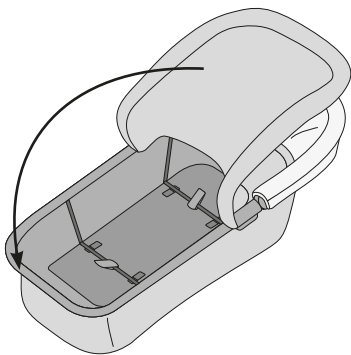
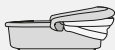
B4



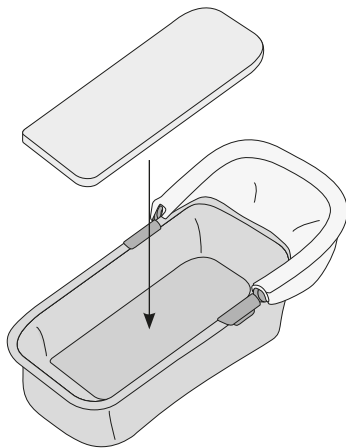
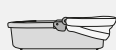
B5



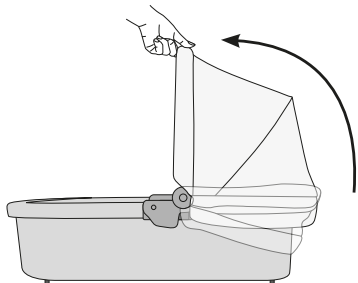
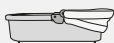
B6



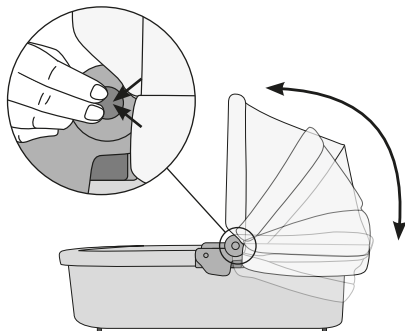
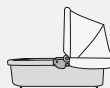
B7



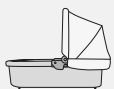
B8



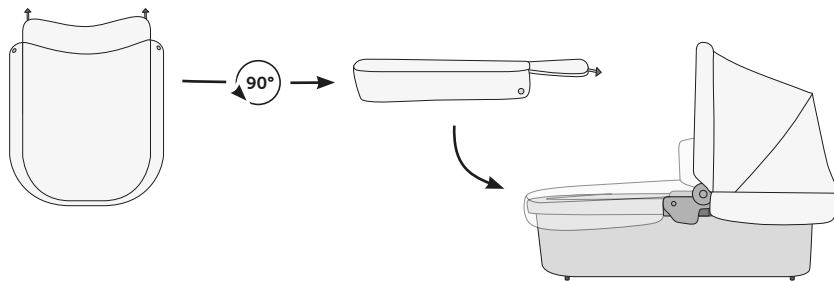
B9



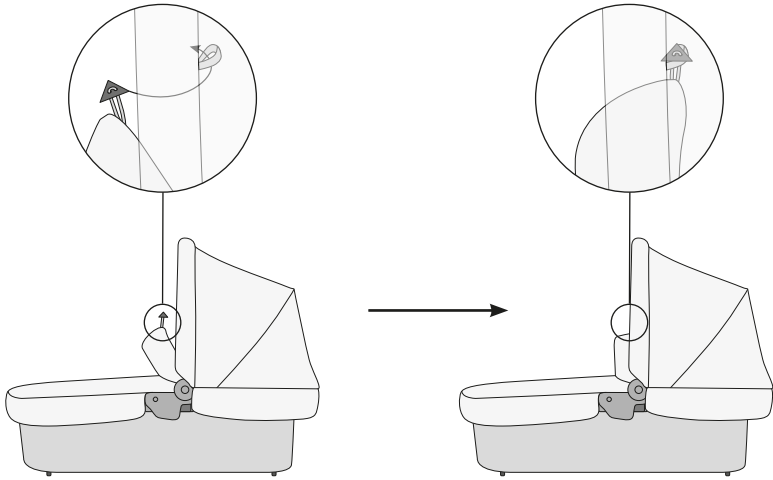
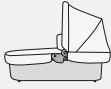
B10



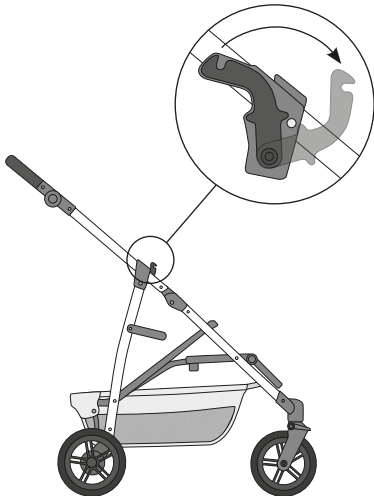
+



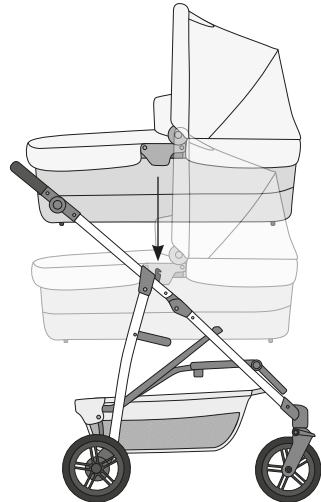
B11



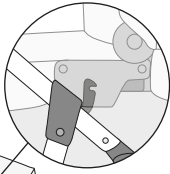
B12



B13



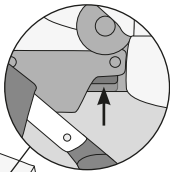
B14



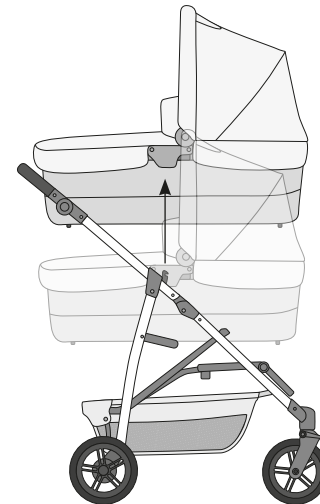
B15



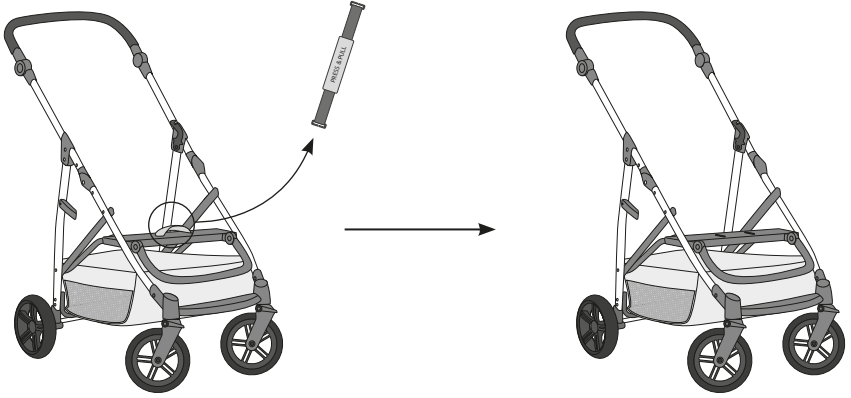
B16



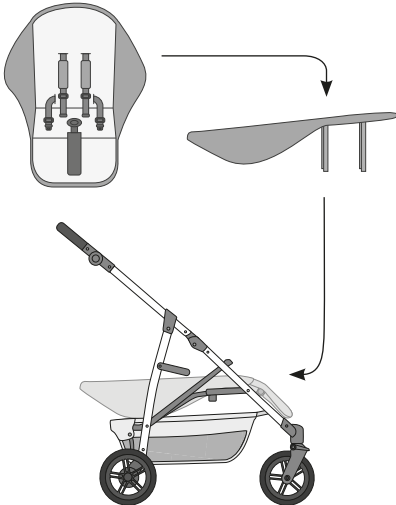
B17



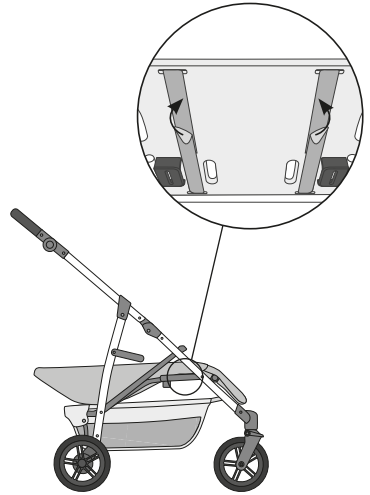
C1

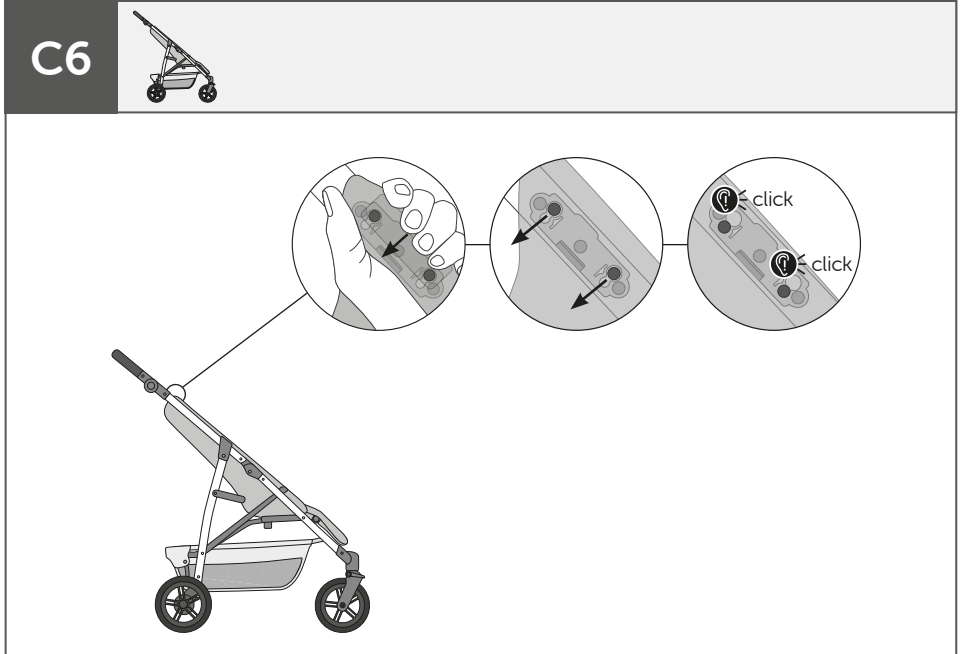
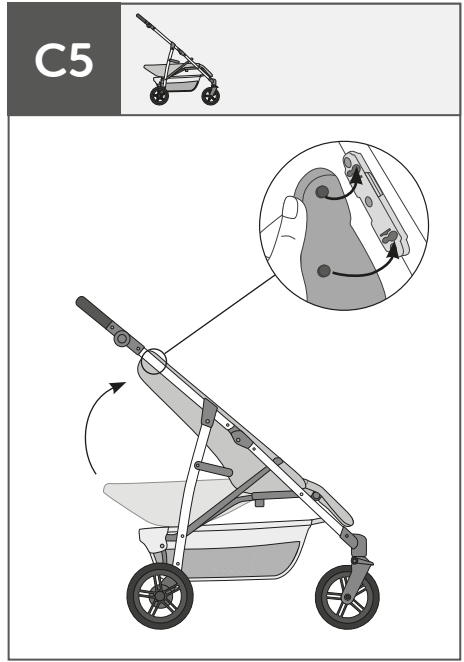
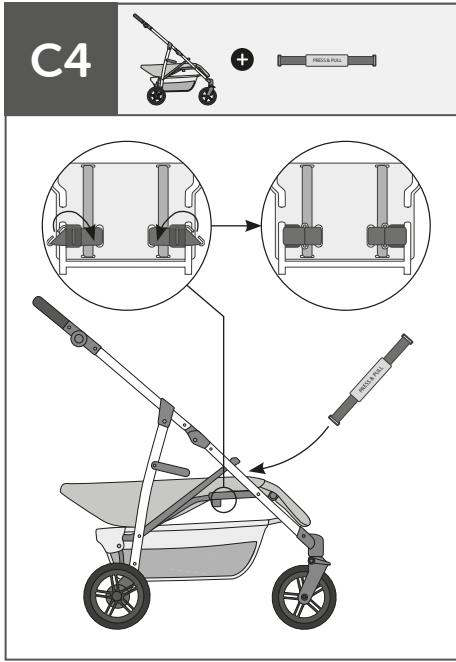


C2

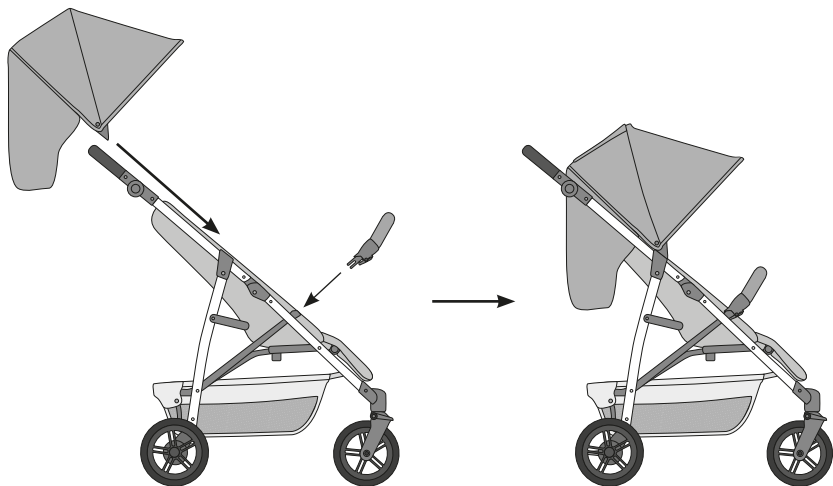


C3

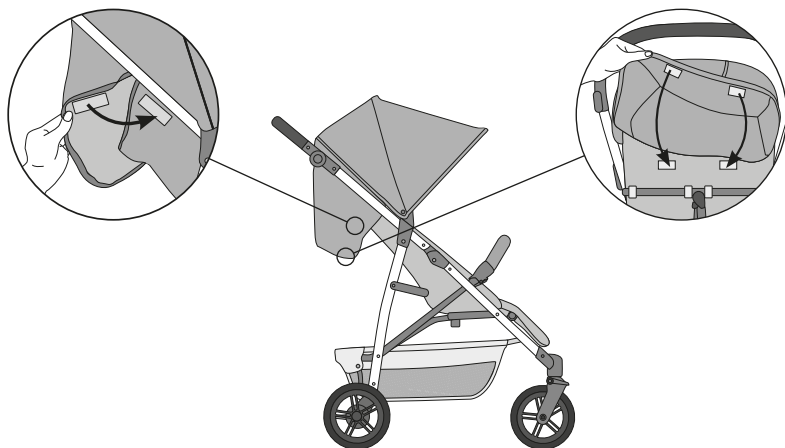




C7



C8





hauck GmbH & Co. KG
Frohnlaicher Str. 8
96242 Sonnefeld
Germany

phone: +49(0) 9562 986-0
fax: +49(0) 9562 6272
mail: info@hauck.de
web: www.hauck.de

hauck UK Ltd
Ash Road South
Wrexham Industrial Estate
Wrexham, LL13 9UG, UK

phone: +44(0) 1978 664362
fax: +44(0) 1978 661056
mail: info@hauckuk.de