



## Aufbauanleitung

### Inhalt

- Paketinhalte
- Hinweise zum Aufbau
- Aufbauanleitung

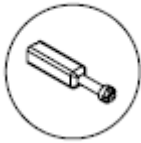
# 1. Paketinhalte

A



Korpusverbinder A  
34x

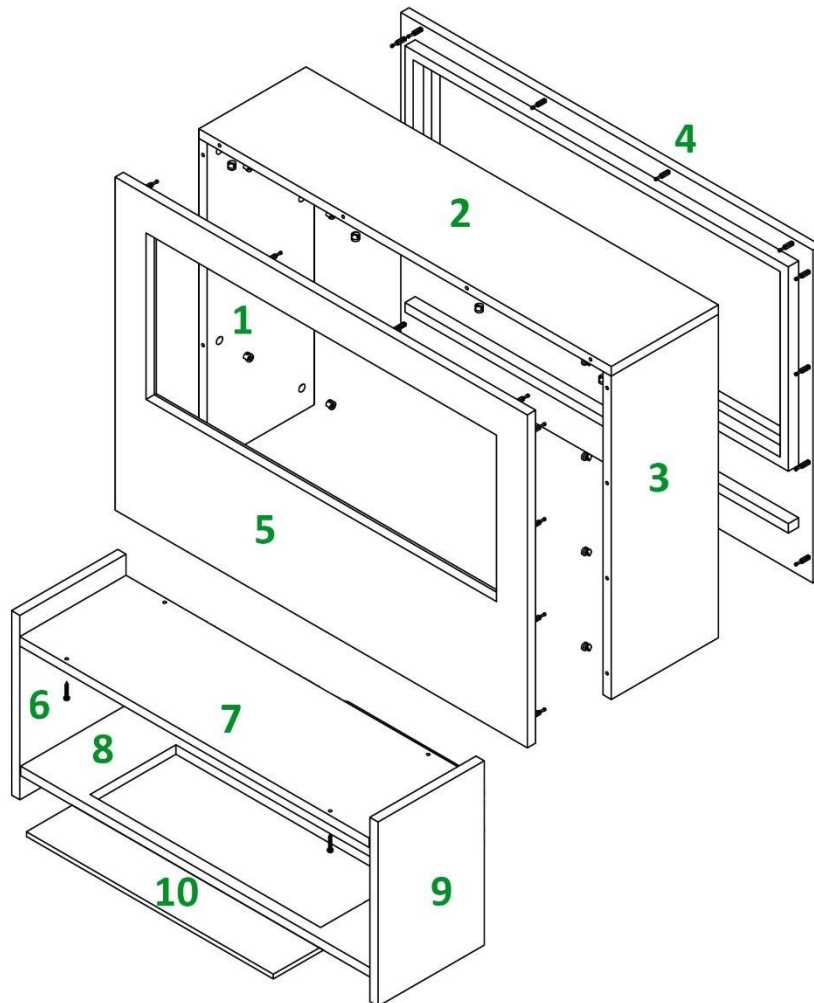
B



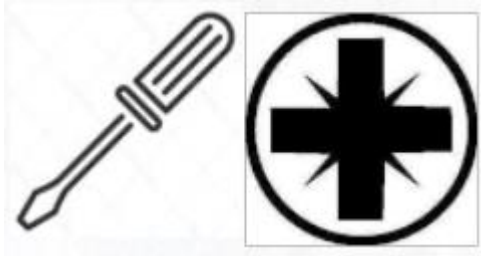
Schraube B  
34x



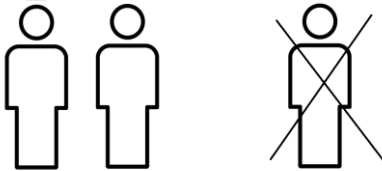
Schraube C  
4x



## 2. Hinweise zum Aufbau



Bitte nutzen Sie einen Kreuz Schraubenzieher. Sofern Sie einen Akkuschrauber nutzen, achten Sie bitte darauf, ein niedriges Drehmoment zu nutzen, da es ansonsten zu Beschädigungen kommen kann.



Bitte bauen Sie den Kamin zu zweit auf. Einige Arbeitsschritte sind zu zweit einfacher zu lösen und Sie gehen nicht die Gefahr ein, den Kamin zu beschädigen.

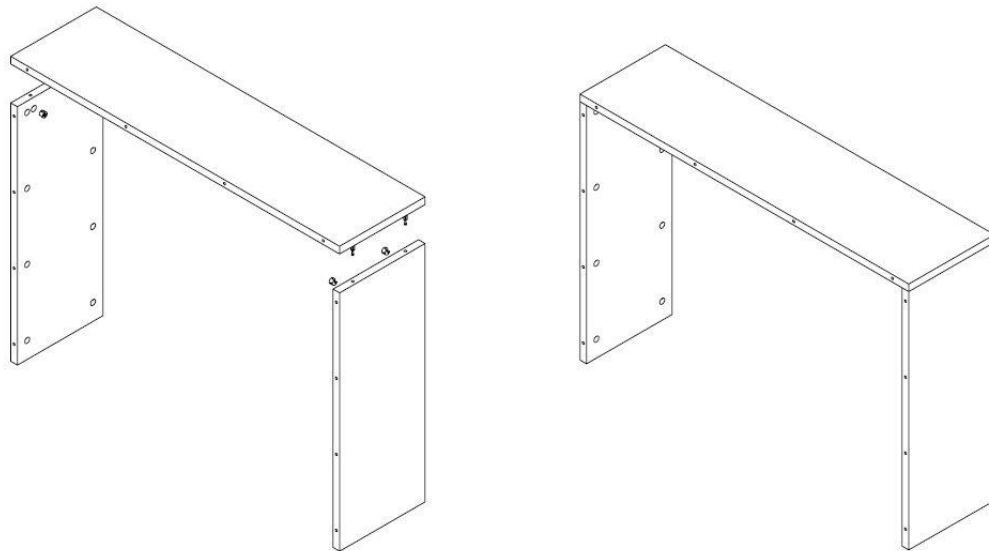


Planen Sie für den Aufbau etwa 45 Minuten ein.

# 3. Aufbauanleitung

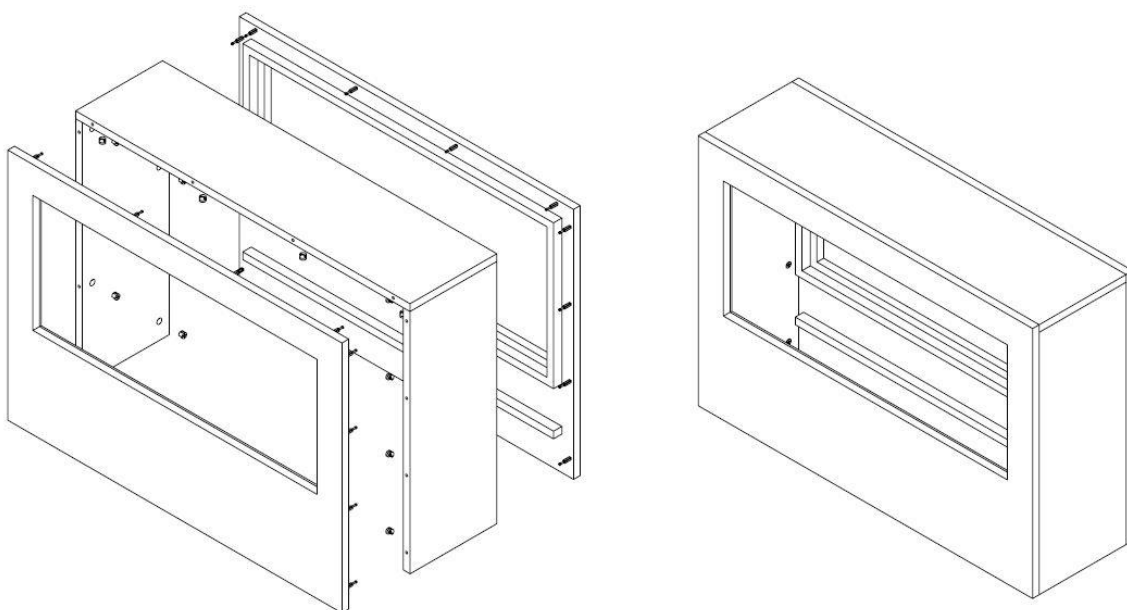
Packen Sie zunächst den kompletten Kartoninhalt aus und prüfen Sie bitte die Vollständigkeit.

## Schritt 1



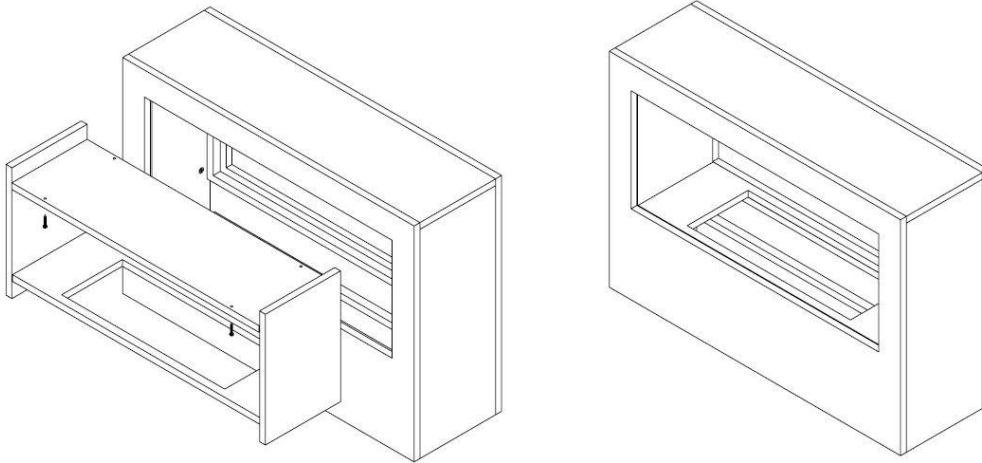
Bitte fügen Sie die Korpusverbinder (A) in die vorgesehenen Löcher ein gemäß der oberen Abbildung. Anschließend starten Sie mit den Elementen 1, 2 und 3 und stecken diese wie beschrieben zusammen.

## Schritt 2



Im nächsten Schritt fügen Sie die Elemente 5 und 4 hinzu.

### Schritt 3



- Legen Sie das Element 8 mit dem Ausschnitt in den Korpus hinein. Nun werden die schwarzen Seitenbretter 6 und 9 hineingesetzt.
- Setzen Sie die schwarze Deckenplatte 7 hinein und verschrauben diese zum Schluss.
- Das Element 8 liegt in zwei Ausführungen mit jeweils einem unterschiedlich großen Ausschnitt vor. Wählen Sie den passenden für Ihre Wasserdampf-Kassette aus.
- Sie können nun die Wasserdampf-Kassette vorsichtig im Element 8 einsetzen. Aufgrund der baulichen Eigenschaften des Kamineinsatzes in Bezug auf die seitlich eingesetzten Schrauben, ist eine leichte Beschädigung am Rand des Elements 8 nicht auszuschließen. Dies hat keinen Einfluss auf die Optik und die Funktion. Somit sind Lackmängel, die beim Einsetzen der Kassette entstehen, von jeglicher Haftung ausgeschlossen.
- Bitte beachten Sie die weiteren Hinweise bezgl. der Bedienung der Wasserdampfkassette.






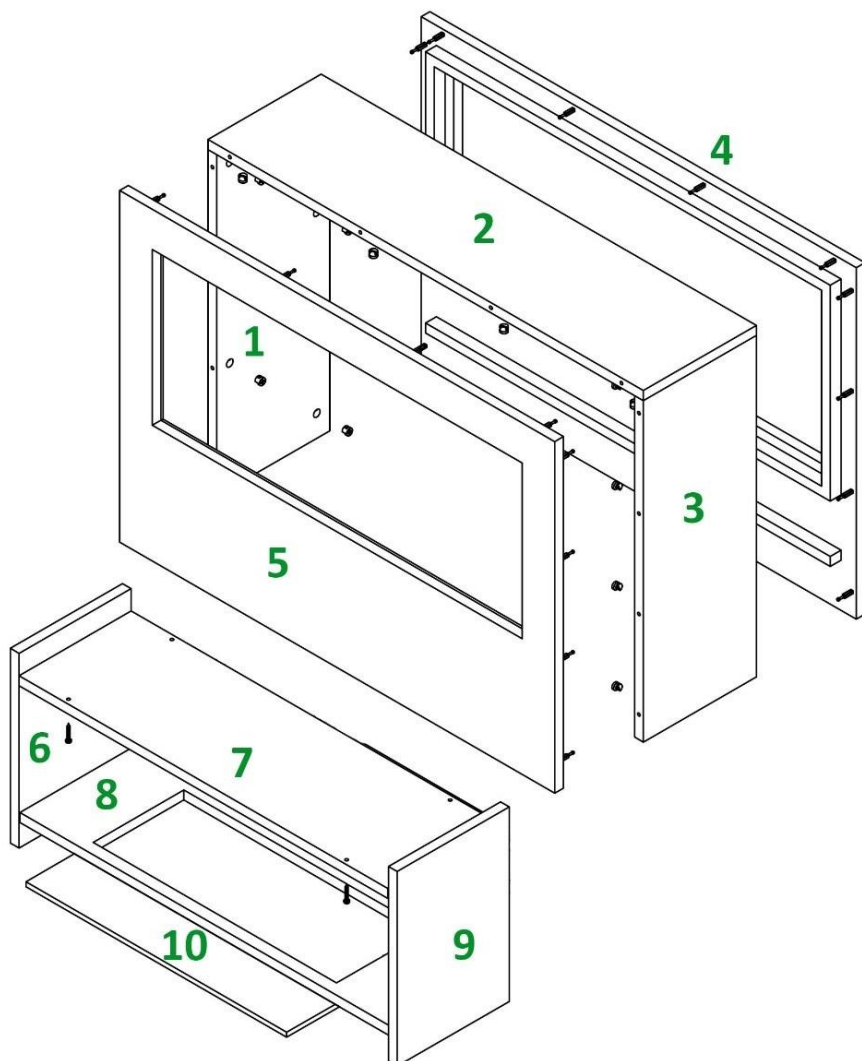
## Assembly Instructions

### Index

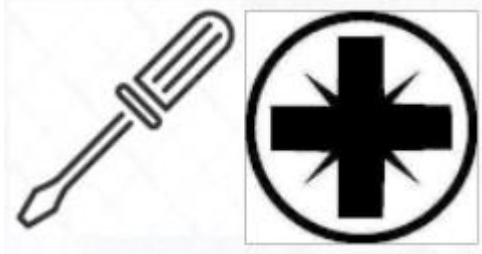
- Package contents
- Notes on the structure
- Assembly Instructions

# 1. Package contents

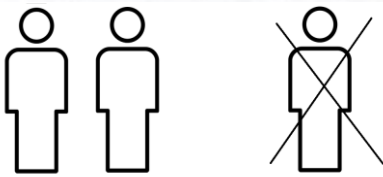
-  Cabinet connector A  
34 pcs.
-  Screw B  
34pcs.
-  Screw C  
4 pcs.



## 2. Notes on the structure



Please use a cross screwdriver. If you use a cordless screwdriver, please make sure to use a low torque, otherwise damage may occur.



Please set up the fireplace with two people. Some work steps are easy to solve in pairs and you do not run the risk of damaging the fireplace.



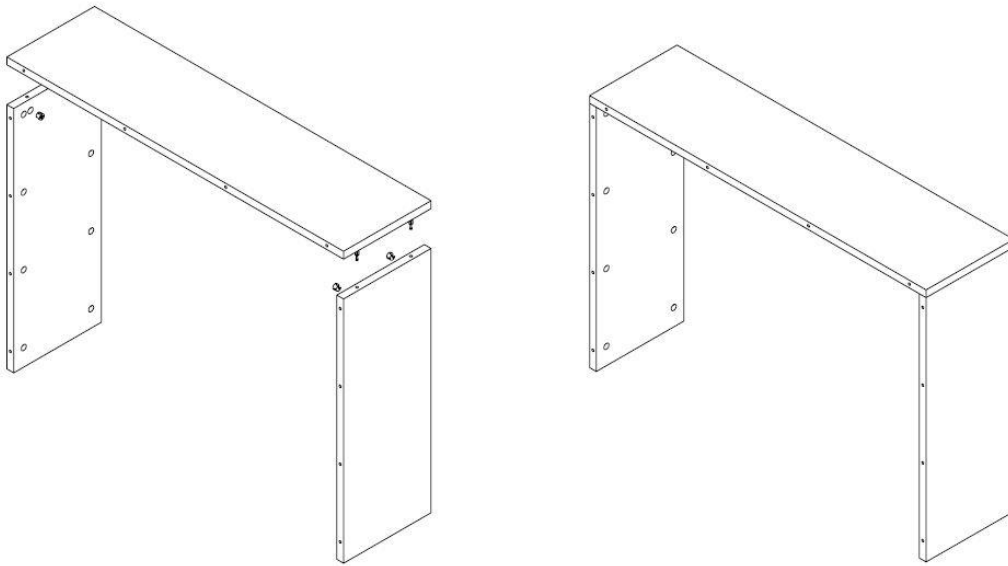
Plan for the setup about 45 minutes.



# 3. Assembly Instructions

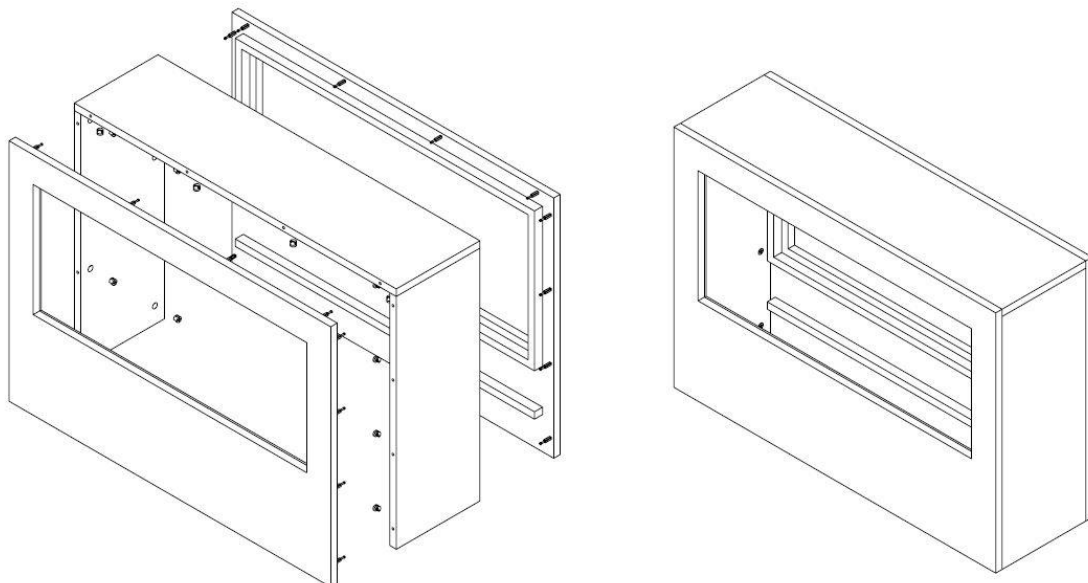
First, unpack the complete box content and check the completeness.

## 1st Step



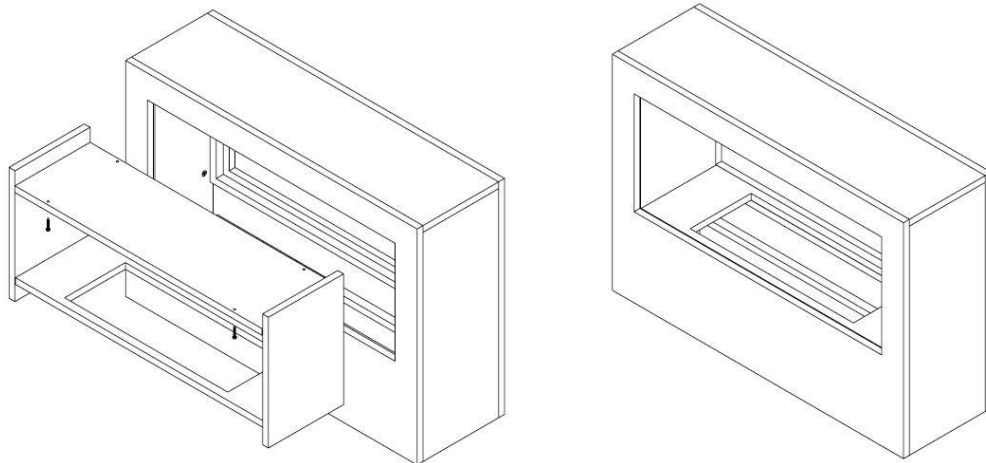
Please insert the cabinet connectors (A) into the designated extinguishers according to the illustration above. Then start with elements 1, 2 and 3 and put them together as described.

## 2nd Step



In the next step, add elements 4 and 5.

### 3rd Step



- Place element 8 with the cutout in the body. Now the black side boards 6 and 9 are inserted.
- Insert the black ceiling plate 7 and screw it in at the end.
- The element 8 is available in two versions, each with a differently sized cutout. Choose the right one for your water vapor cassette.
- You can now carefully insert the water vapor cassette in element 8. Due to the structural properties of the fireplace insert in relation to the screws inserted on the side, slight damage to the edge of the element 8 cannot be ruled out. This has no influence on the optics and the function. Lack of lacquer, which occurs when inserting the cassette, is thus excluded from any liability.
- Please note the further instructions regarding the operation of the steam cassette.

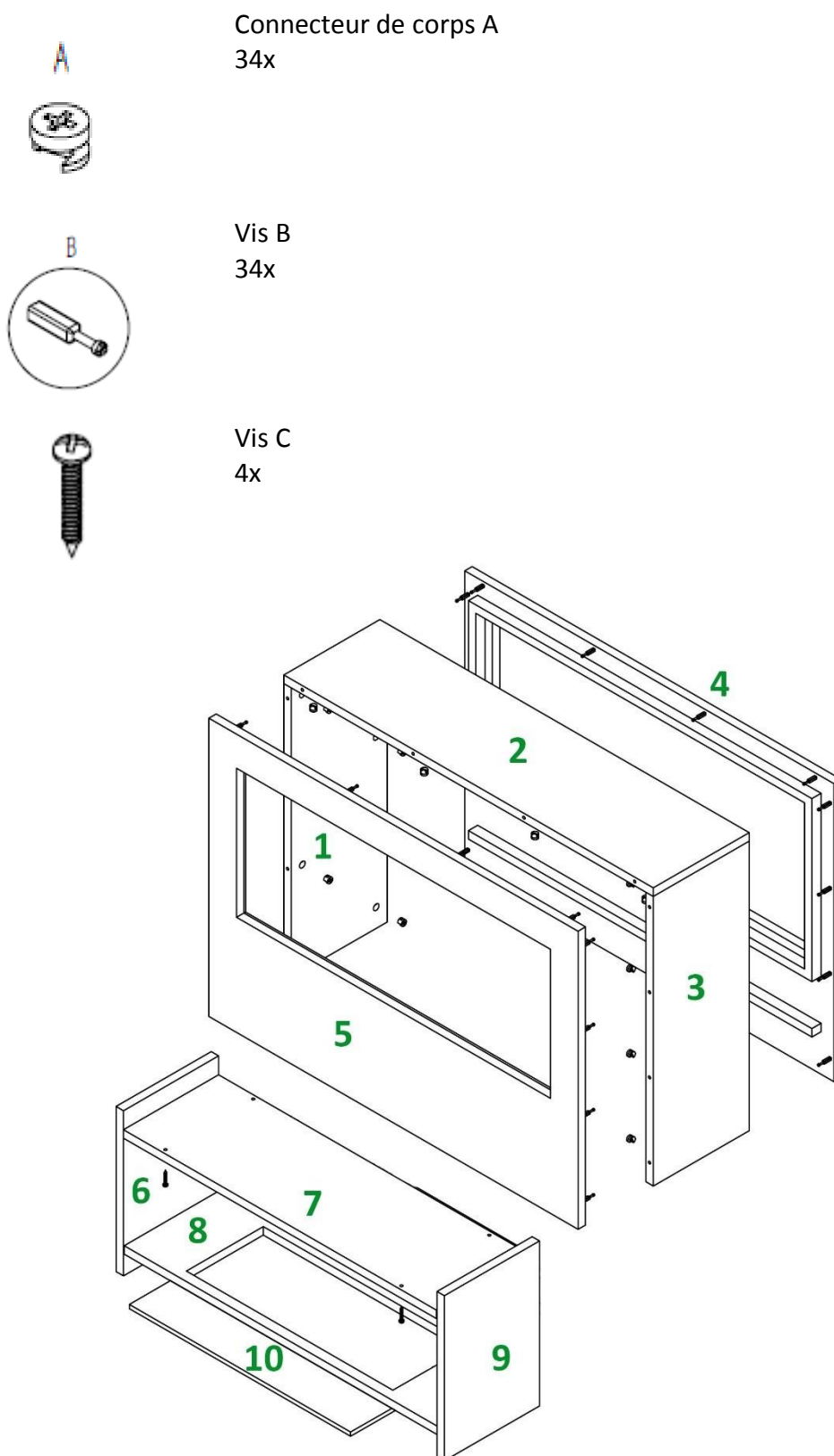


## Instructions de montage

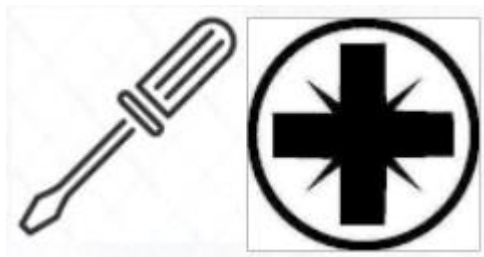
### Contenu

- Contenu de l'emballage
- Notes sur la construction
- Instructions de montage

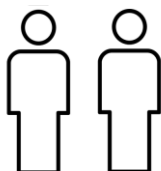
# 1. Contenu de l'emballage



## 2. Notes sur la construction



Veillez utiliser un tournevis Phillips. Si vous utilisez un tournevis sans fil, veuillez vous assurer d'utiliser un couple faible, sinon des dommages pourraient survenir.



Veillez installer la cheminée avec deux personnes. Certaines étapes de travail sont plus faciles à résoudre à deux et vous ne courez pas le risque d'endommager le foyer.

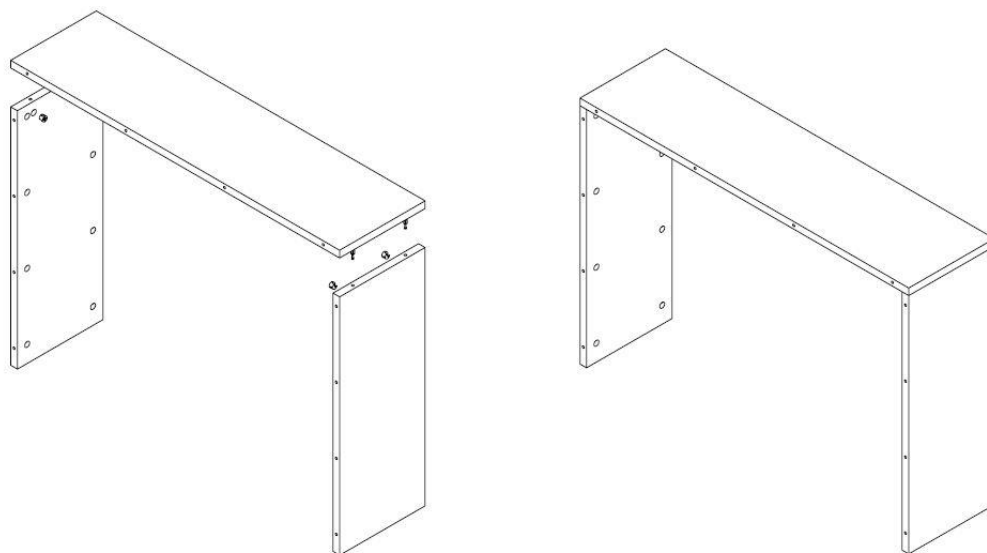


Attendez environ 45 minutes pour le montage.

### 3. Instructions de montage

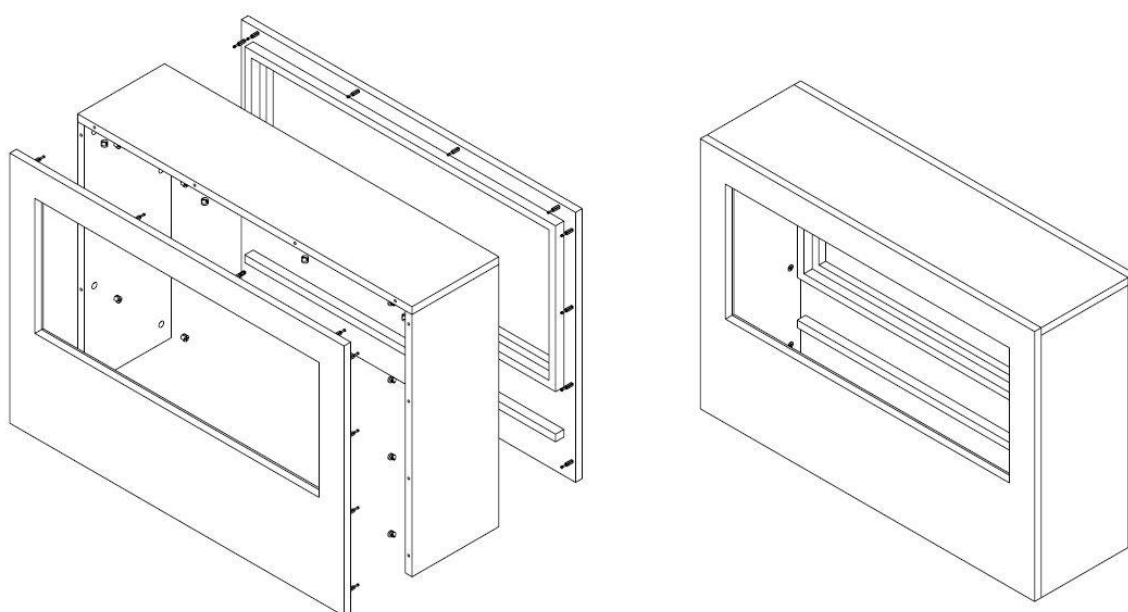
Déballez d'abord tout le contenu de la boîte et vérifiez qu'elle est complète.

#### Étape 1



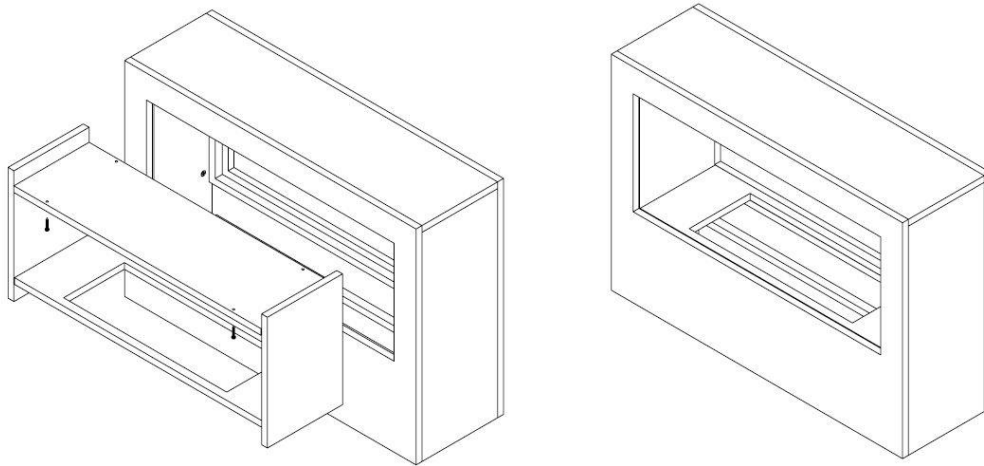
Veillez insérer les connecteurs du corps (A) dans les trous fournis comme indiqué sur l'illustration ci-dessus. Commencez ensuite par les éléments 1, 2 et 3 et assemblez-les comme décrit.

#### Étape 2



L'étape suivante consiste à ajouter les éléments 5 et 4.

### Étape 3



- Placer l'élément 8 avec la découpe dans le corps. Maintenant les panneaux latéraux noirs 6 et 9 sont mis en place.
- Insérez la plaque de plafond noire 7 puis vissez-la ensemble.
- L'élément 8 est disponible en deux versions, chacune avec une découpe de taille différente. Choisissez celui qui convient à votre cassette à vapeur d'eau.
- Vous pouvez maintenant insérer avec précaution la cassette de vapeur d'eau dans l'élément 8. En raison des propriétés structurelles de l'insert de cheminée par rapport aux vis insérées sur le côté, un léger endommagement du bord de l'élément 8 ne peut être exclu. Cela n'a aucun effet sur l'apparence et la fonction. Ainsi, les défauts de peinture survenant lors de l'insertion de la cassette sont exclus de toute responsabilité.
- Veuillez noter les informations supplémentaires concernant le fonctionnement de la cassette vapeur.



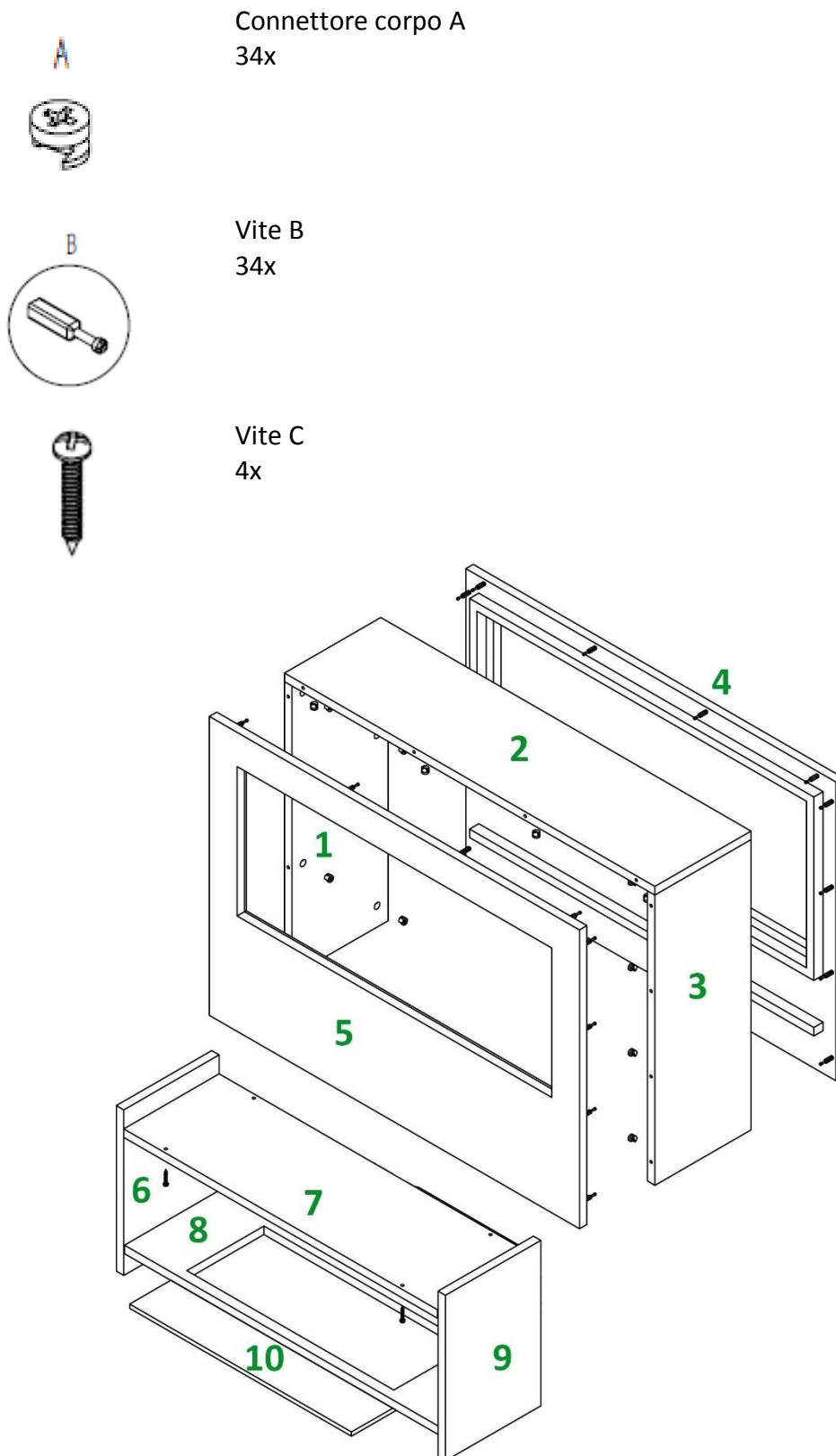
## Istruzioni di montaggio

Soddisfare

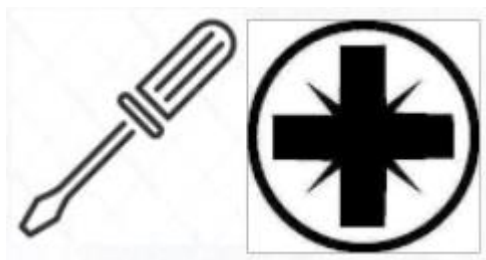
- Contenuto della confezione
  - Note sulla costruzione
  - Istruzioni di montaggio



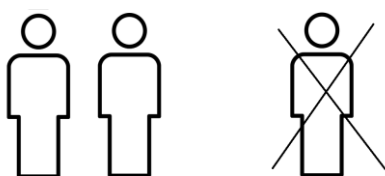
# 1. Contenuto della confezione



## 2. Note sulla costruzione



Utilizzare un cacciavite Phillips. Se si utilizza un avvitatore a batteria, assicurarsi di utilizzare una coppia bassa, altrimenti potrebbero verificarsi danni.



Si prega di impostare il camino con due persone. Alcune fasi di lavoro sono più facili da risolvere con due persone e non corri il rischio di danneggiare il caminetto.

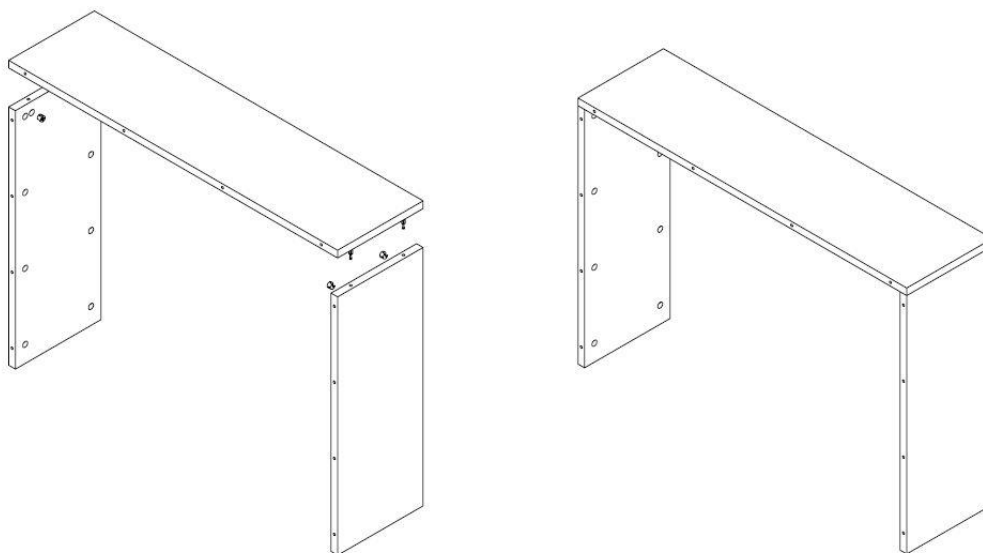


Attendere circa 45 minuti per il montaggio.

### 3. Istruzioni di montaggio

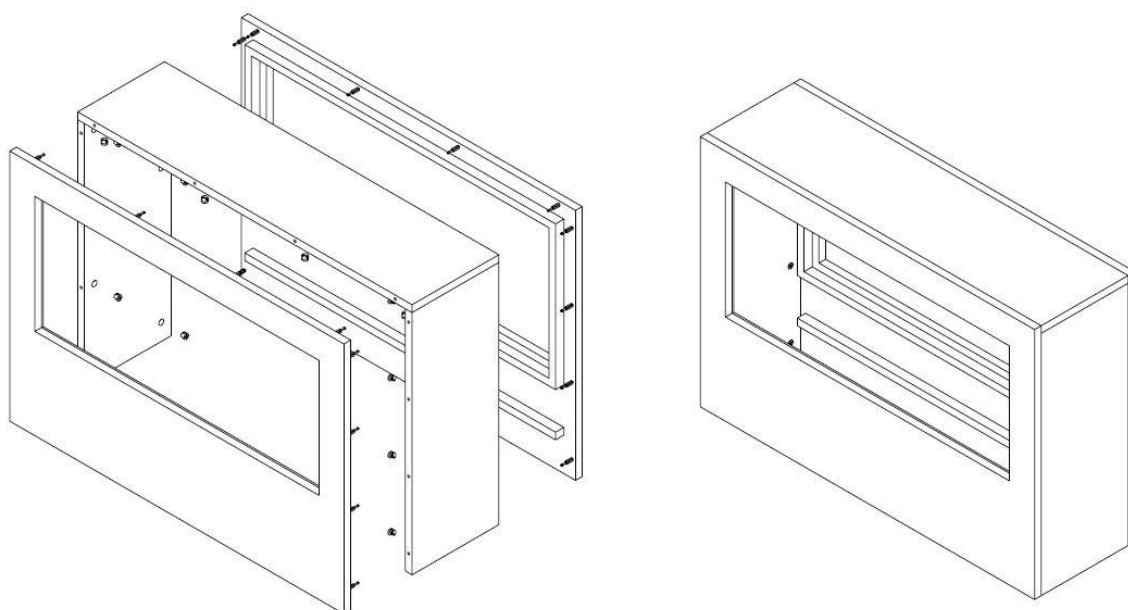
Per prima cosa disimballare l'intero contenuto della confezione e verificare che sia completo.

#### Passo 1



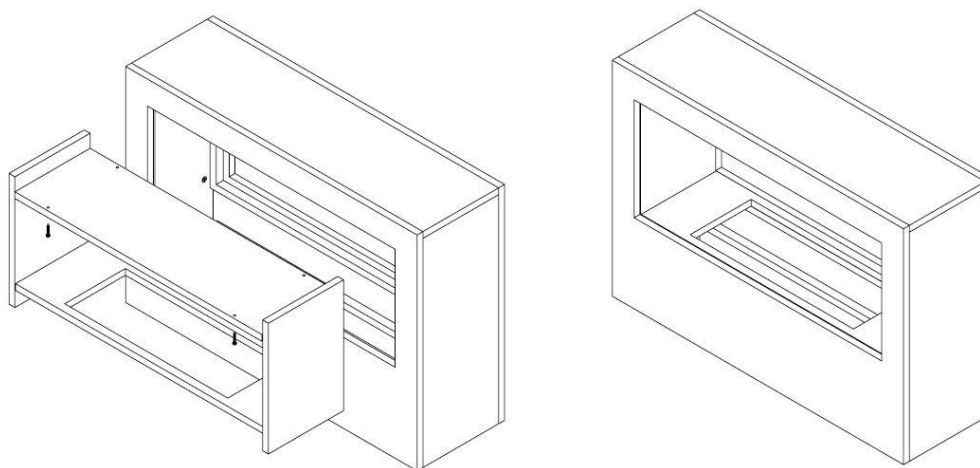
Inserire i connettori del corpo (A) nei fori forniti come mostrato nell'illustrazione sopra. Quindi inizia con gli elementi 1, 2 e 3 e mettili insieme come descritto.

#### Passo 2



Il passaggio successivo consiste nell'aggiungere gli elementi 5 e 4.

### Passo 3



- Posizionare l'elemento 8 con il ritaglio nel corpo. Ora le assi laterali nere 6 e 9 sono a posto.
- Inserire la piastra nera per soffitto 7 e poi avvitarela insieme.
- Element 8 è disponibile in due versioni, ciascuna con un'apertura di dimensioni diverse. Scegli quello giusto per la tua cassetta del vapore acqueo.
- È ora possibile inserire con attenzione la cassetta del vapore acqueo nell'elemento 8. Date le proprietà strutturali dell'inserito per caminetto in relazione alle viti inserite sul fianco, non si possono escludere lievi danni al bordo dell'elemento 8. Ciò non ha alcun effetto sull'aspetto e sulla funzione. Pertanto, i difetti di vernice che si verificano durante l'inserimento della cassetta sono esclusi da qualsiasi responsabilità.
- Si prega di notare le informazioni aggiuntive riguardanti il funzionamento della cassetta del vapore.



## Instrucciones de montaje

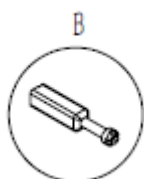
### Contenido

- Contenido del paquete
- Notas sobre la construcción
- Instrucciones de montaje

# 1. Contenido del paquete



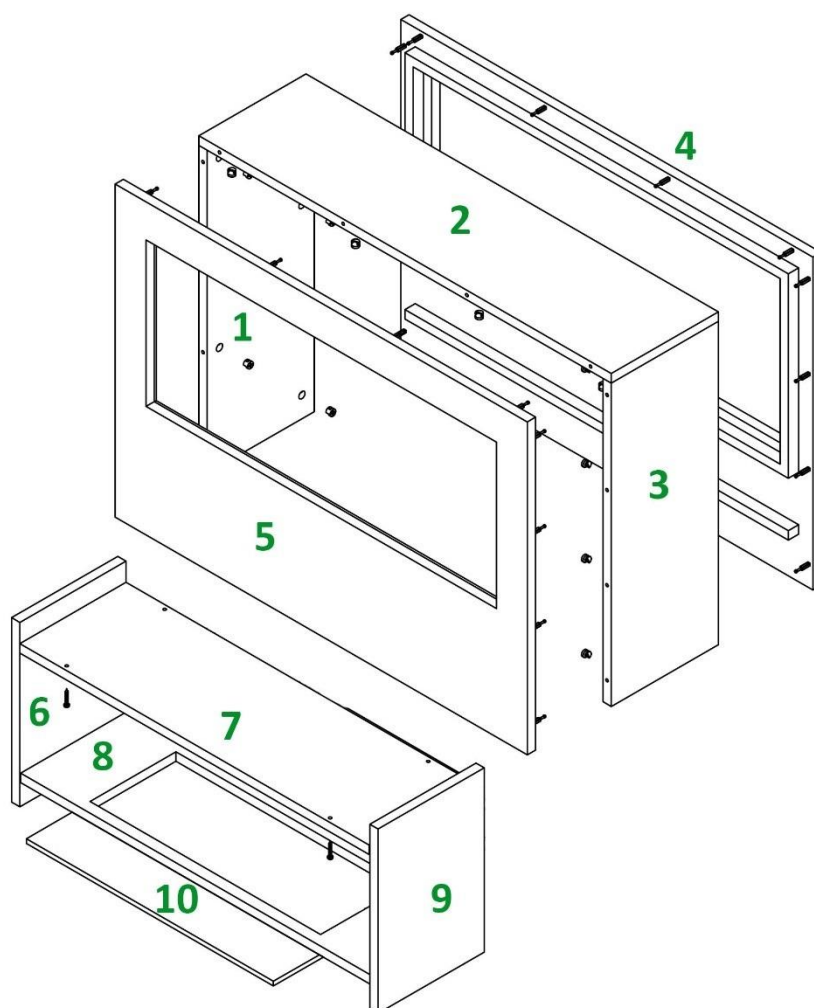
Conector del cuerpo A  
34x



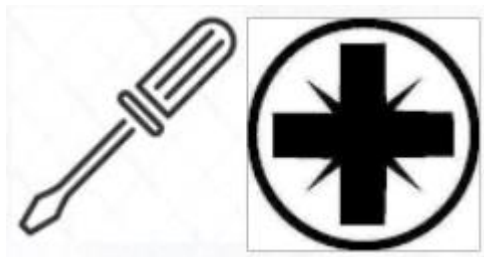
Tornillo B  
34x



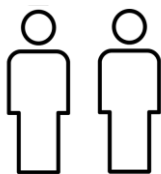
Tornillo C  
4x



## 2. Notas sobre la construcción



Utilice un destornillador Phillips. Si está utilizando un destornillador inalámbrico, asegúrese de utilizar un par de torsión bajo, de lo contrario se pueden producir daños.



Instale la chimenea con dos personas. Algunos pasos de trabajo son más fáciles de resolver con dos personas y no corre el riesgo de dañar la chimenea.

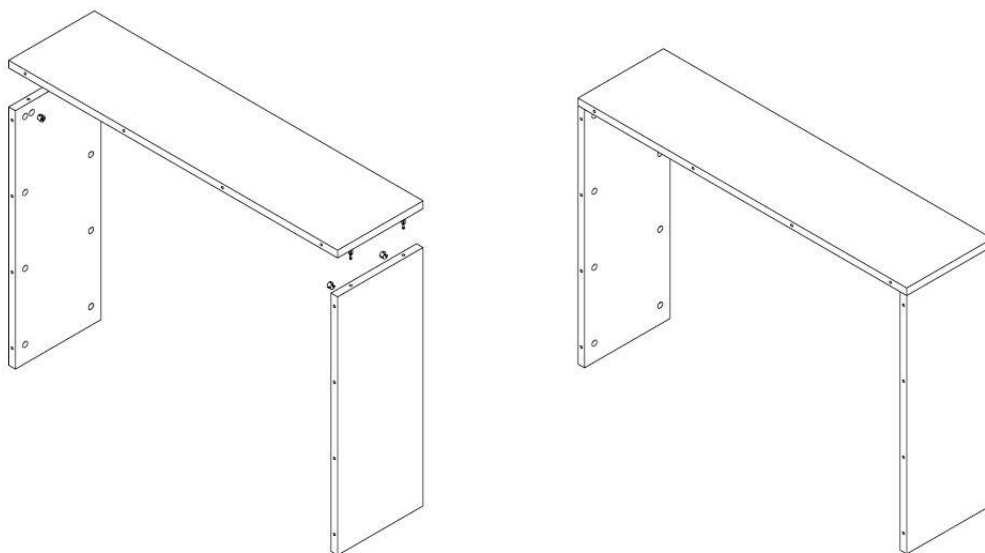


Deje unos 45 minutos para el montaje.

### 3. Instrucciones de montaje

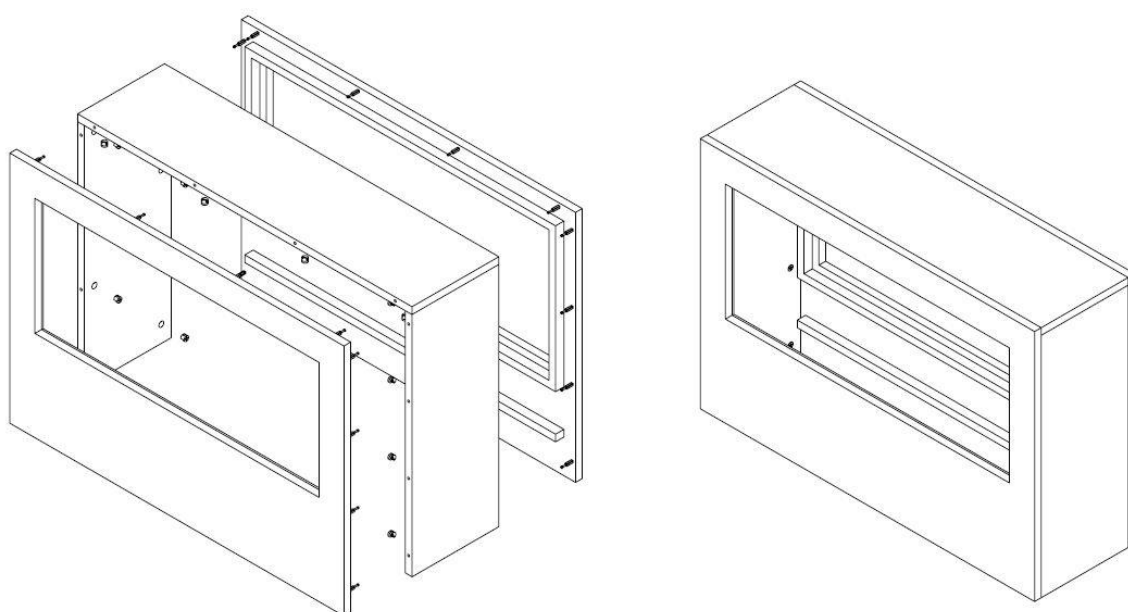
Primero desembale todo el contenido de la caja y verifique que esté completo.

#### Paso 1



Inserte los conectores del cuerpo (A) en los orificios provistos como se muestra en la ilustración anterior. Luego comience con los elementos 1, 2 y 3 y júntelos como se describe.

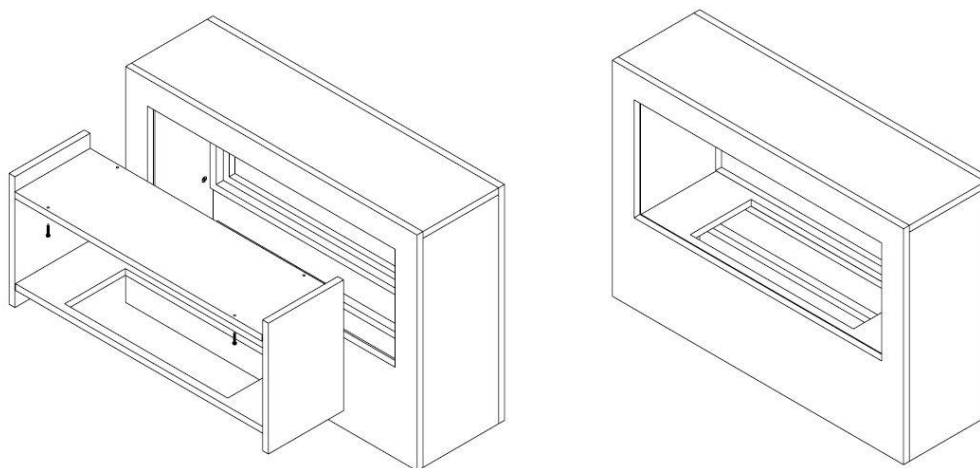
#### Paso 2



El siguiente paso es agregar los elementos 5 y 4.



### Paso 3



- Coloque el elemento 8 con el recorte en el cuerpo. Ahora se colocan las tablas laterales negras 6 y 9.
- Inserte la placa de techo negra 7 y atorníllela en el extremo.
- Element 8 está disponible en dos versiones, cada una con un corte de diferente tamaño. Elija el adecuado para su casete de vapor de agua.
- Ahora puede insertar con cuidado el casete de vapor de agua en el elemento 8. Debido a las propiedades estructurales del inserto de chimenea en relación con los tornillos insertados en el lateral, no se pueden descartar daños leves en el borde del elemento 8. Esto no tiene ningún efecto sobre la apariencia y función. Por lo tanto, los defectos de pintura que se produzcan al insertar el casete quedan excluidos de cualquier responsabilidad.
- Tenga en cuenta la información adicional sobre el funcionamiento del casete de vapor.

MDF-F9-2020

2020-03-31

