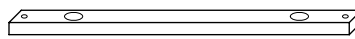
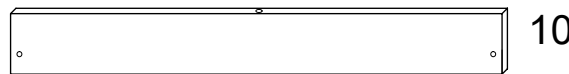
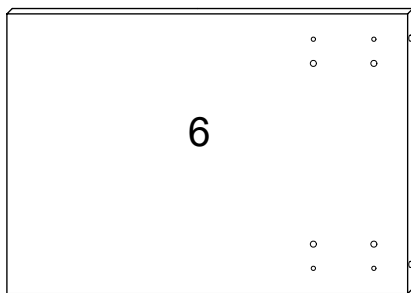
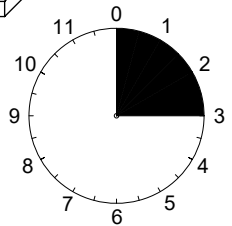
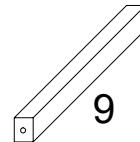
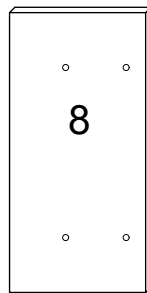
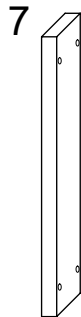
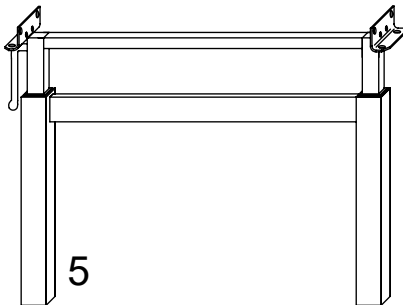
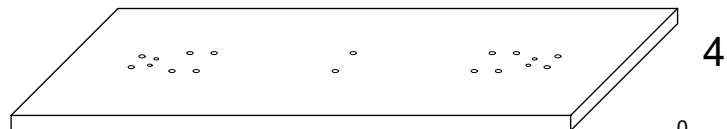
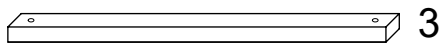
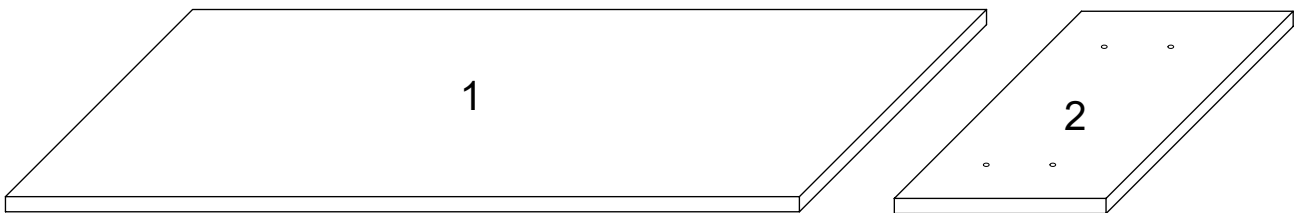
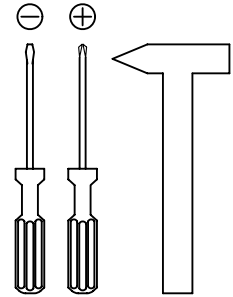
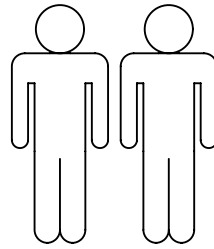
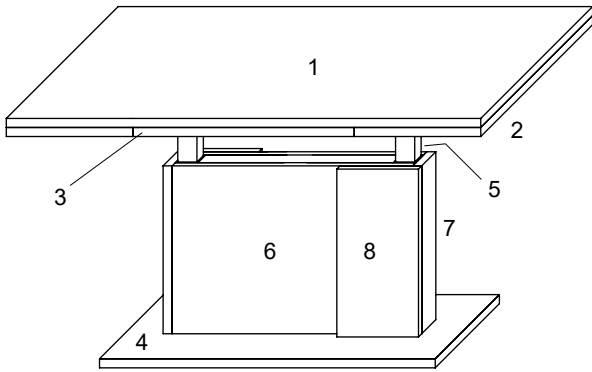


"Lennard"



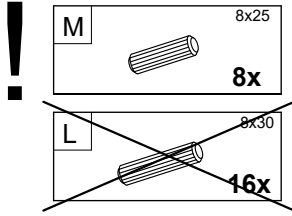
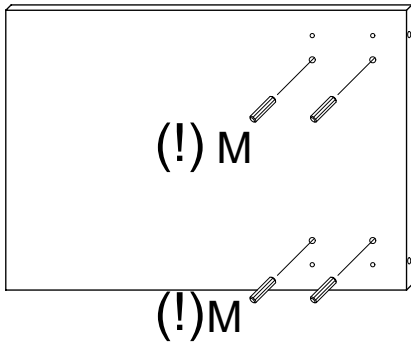
1	1x
2	2x
3	2x
4	1x
5	1x
6	2x
7	2x
8	2x
9	2x
10	2x
11	1x
12	4x

A 2x	B 20x	C 2x	D 2x	E 4x	F 4x
G 12x	H 4x	J 4x	K 4x	L 16x	M 8x
N 4x	P 4x	Q 4x	R 1x	S 1x	T 1x

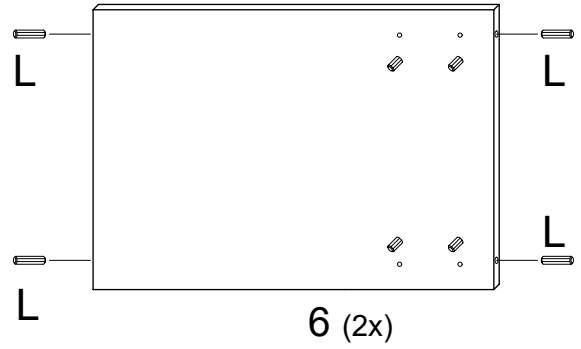
I.

1.

6 (2x)

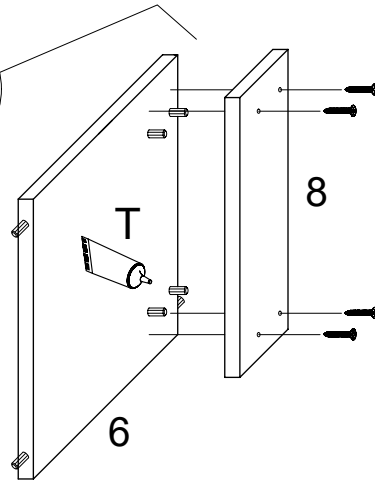
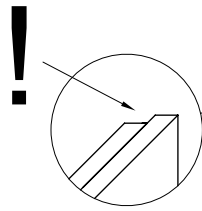


2.



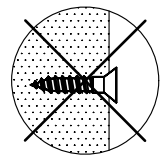
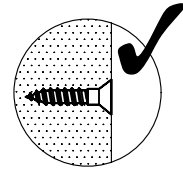
3.

2x



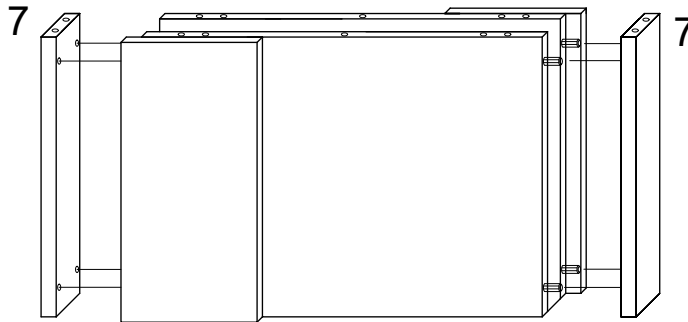
4x

B



4.

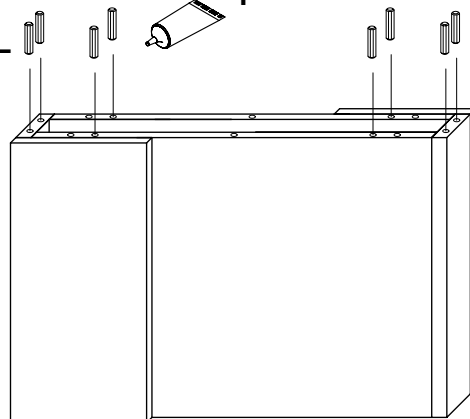
T



5.

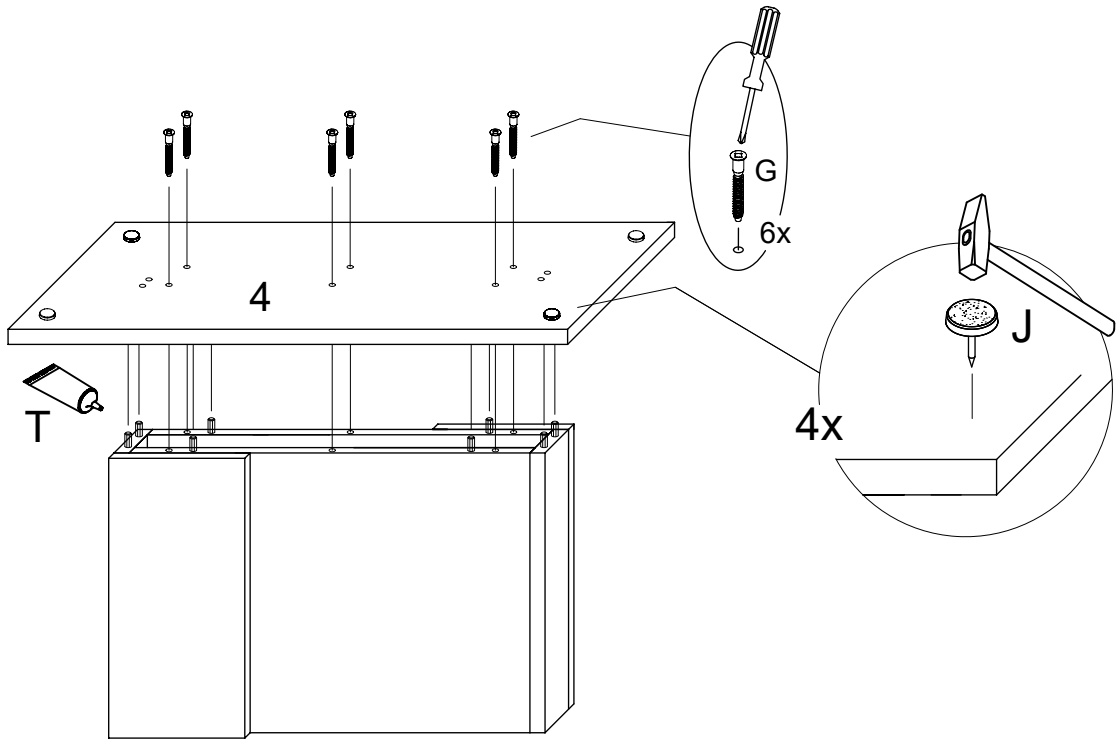
L

T

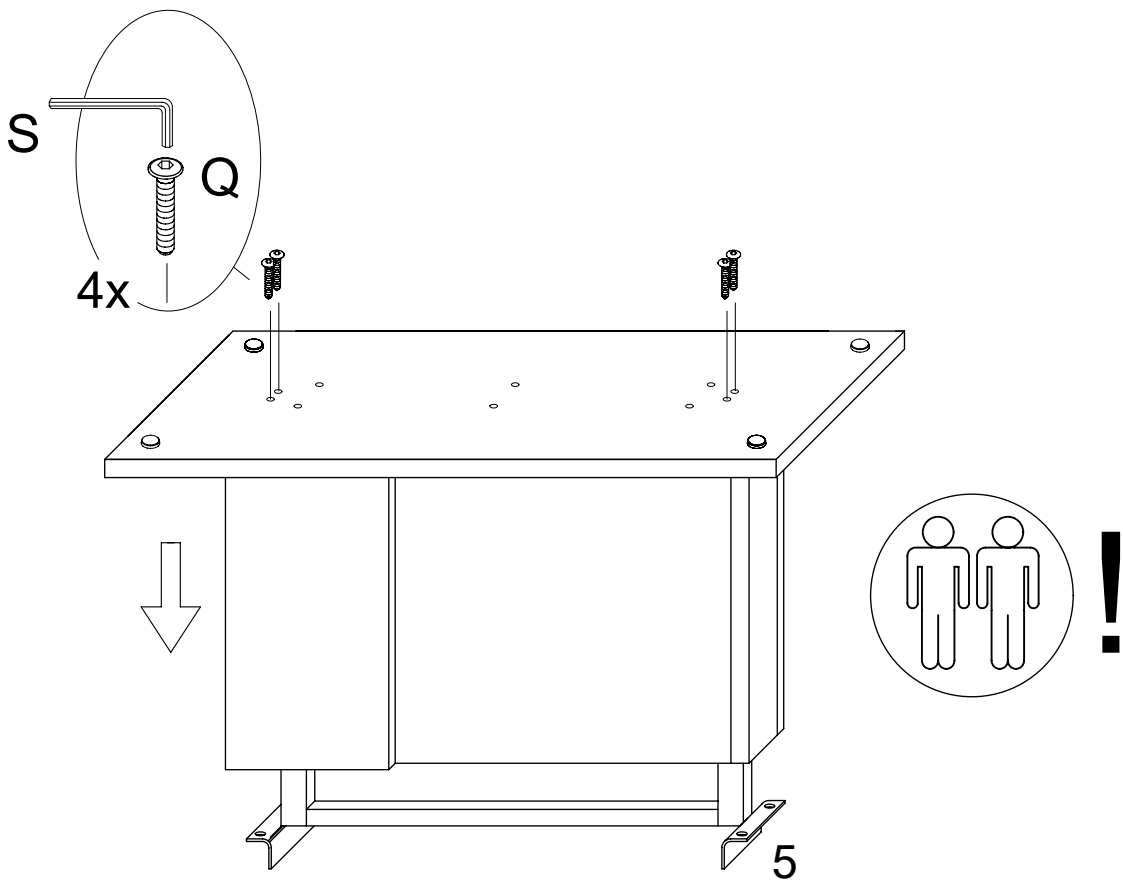


II.

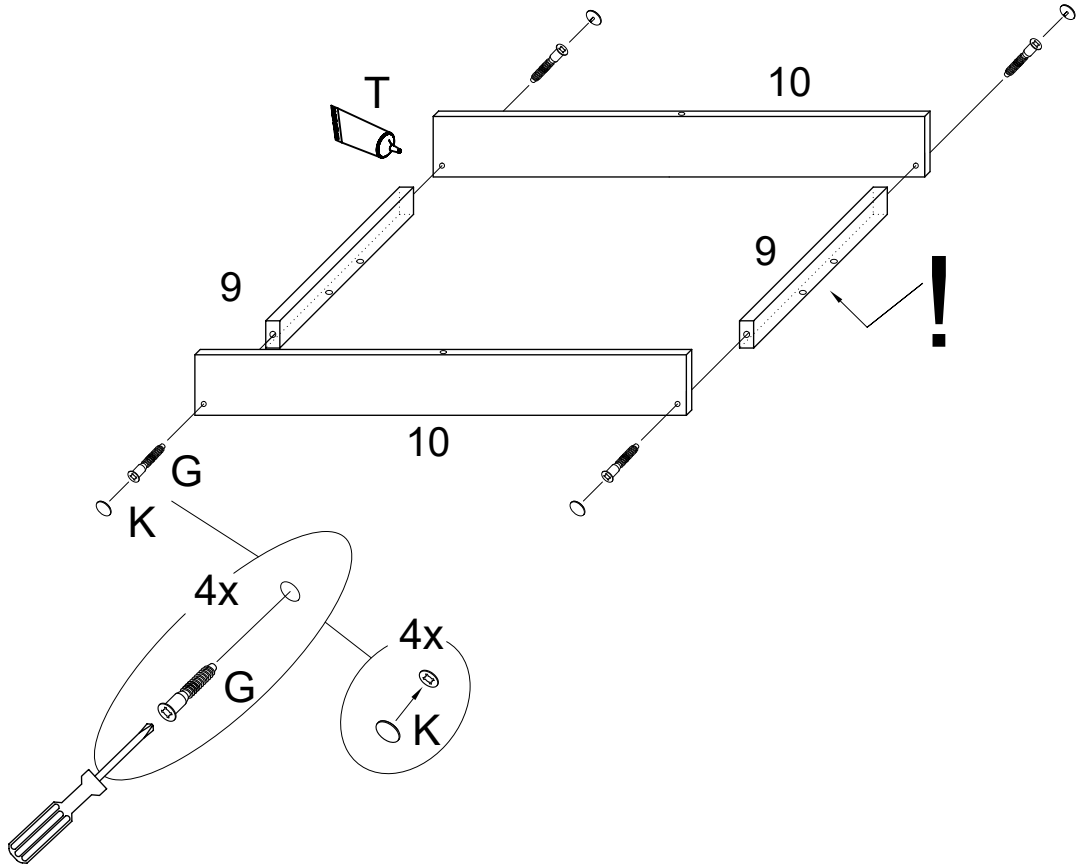
6.



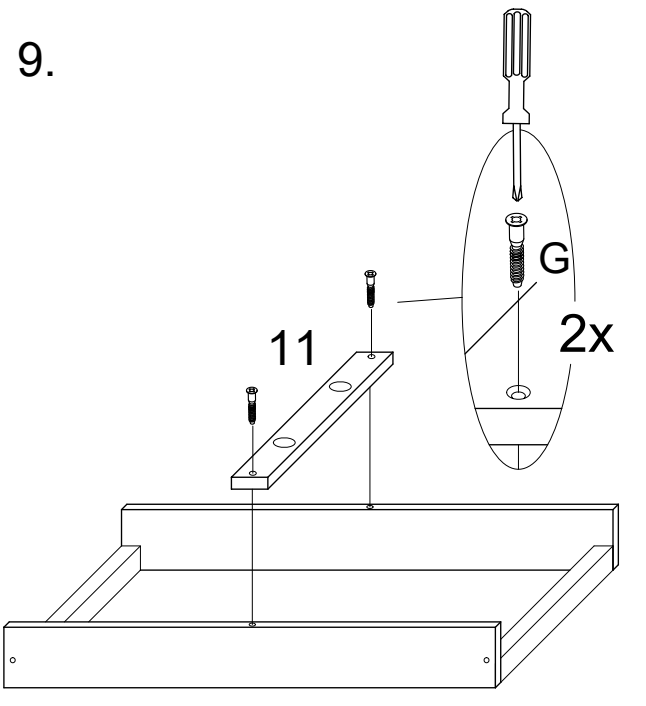
7.



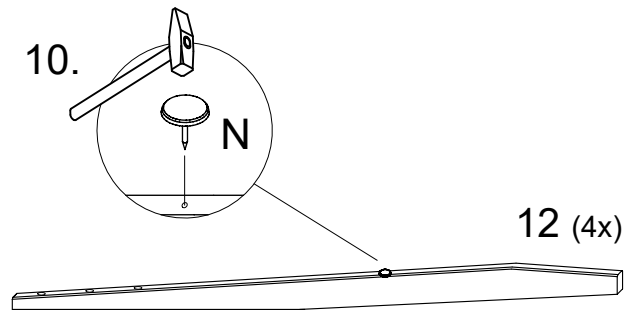
8.



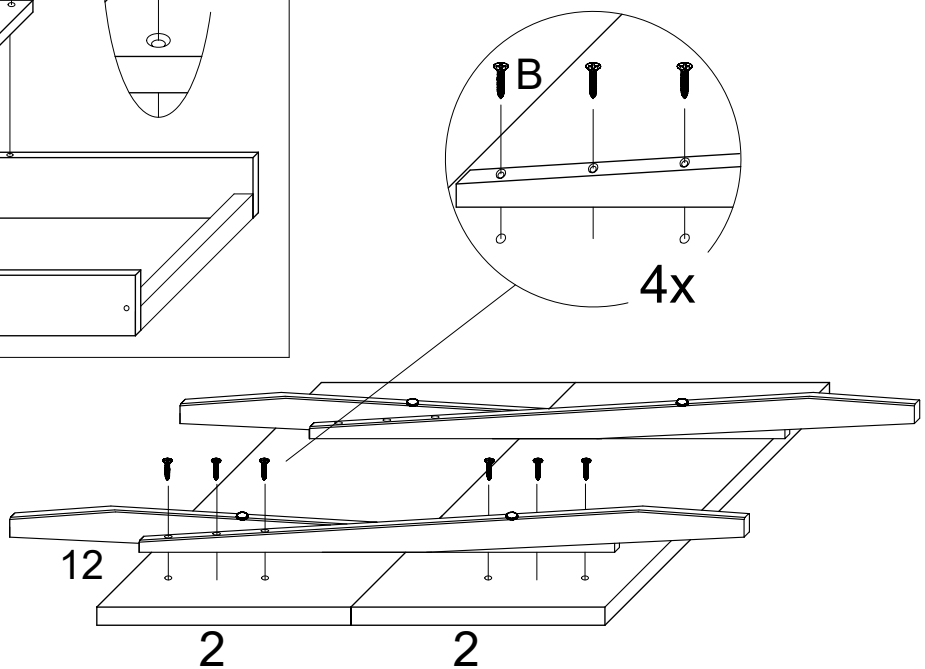
9.



10.

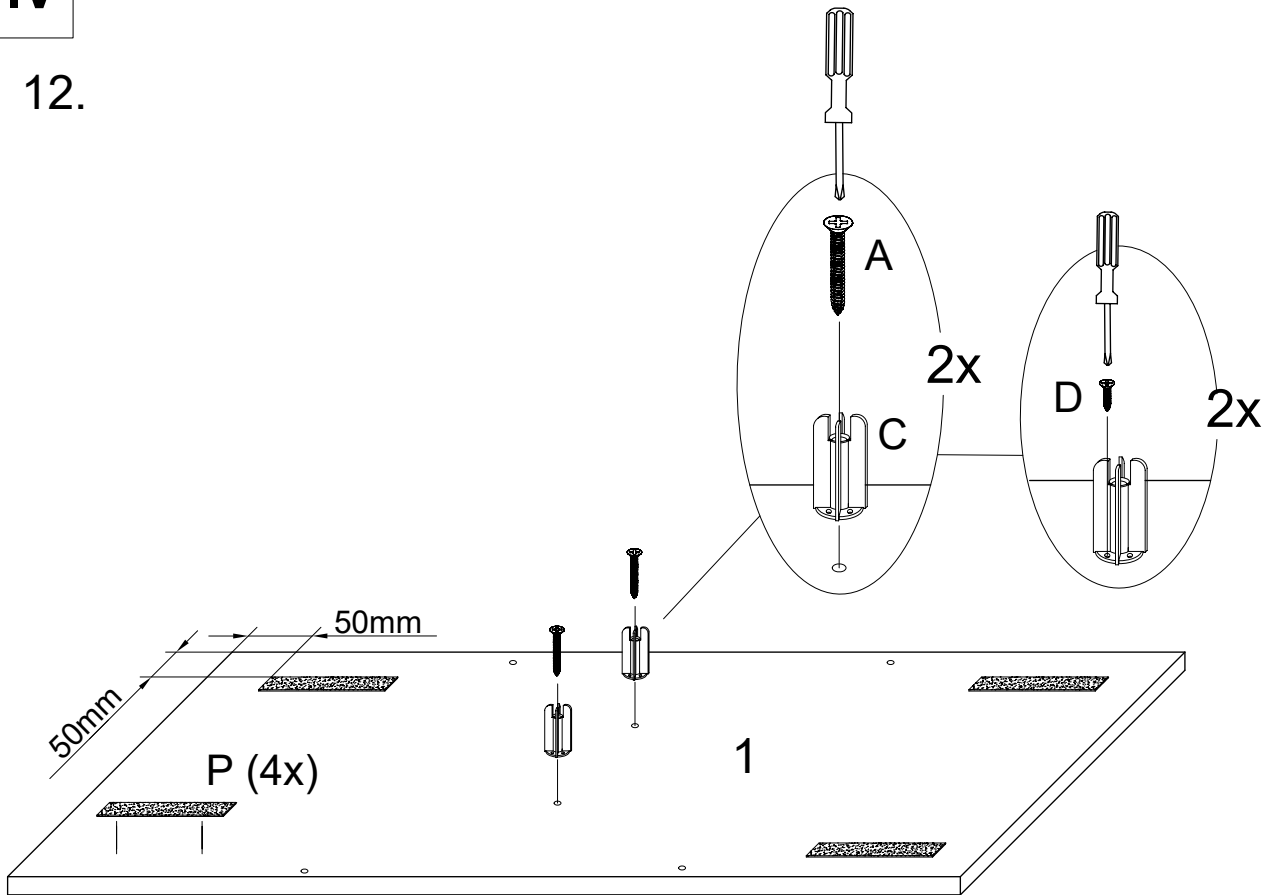


11.

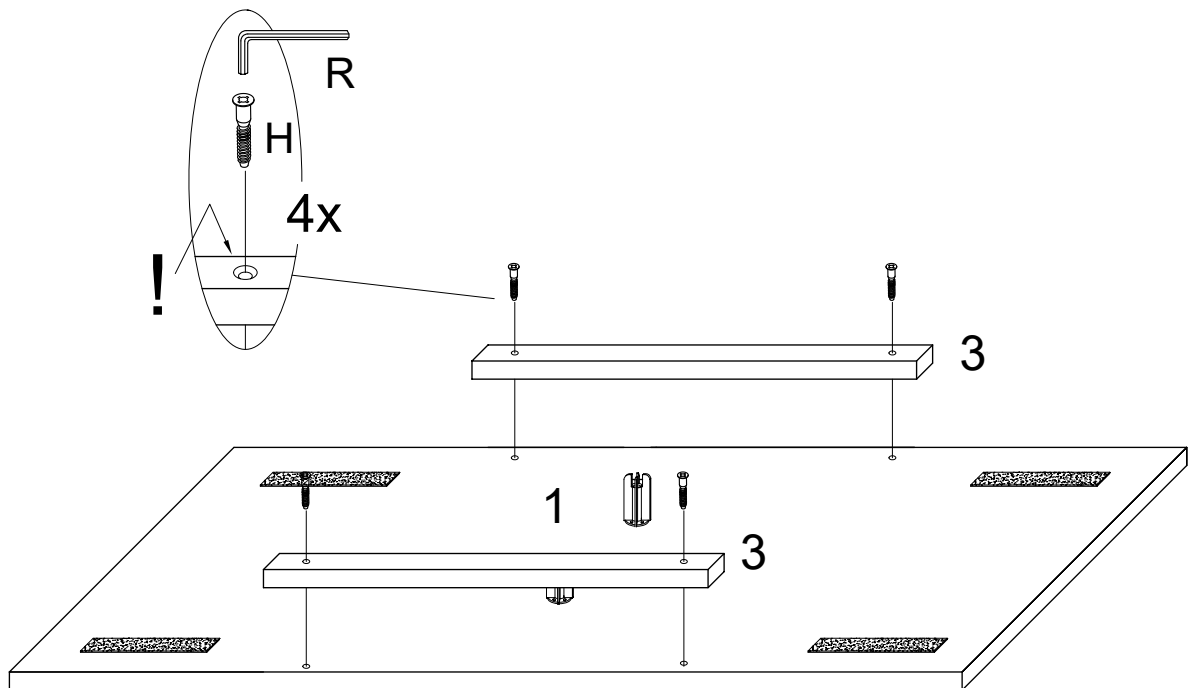


IV

12.

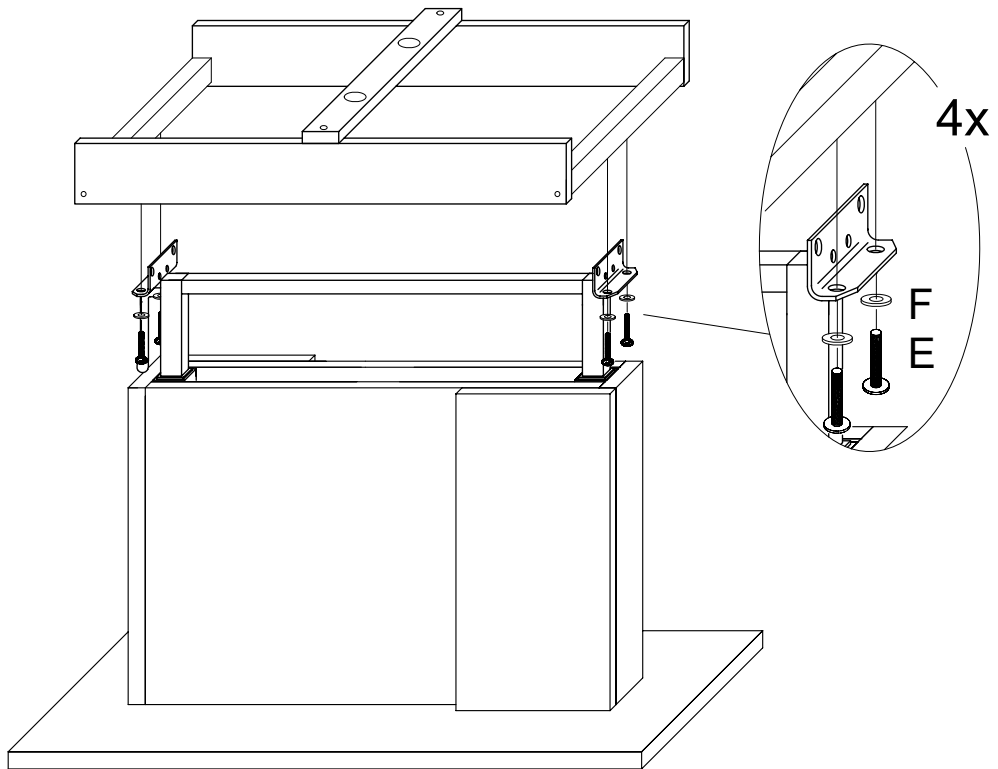


13.

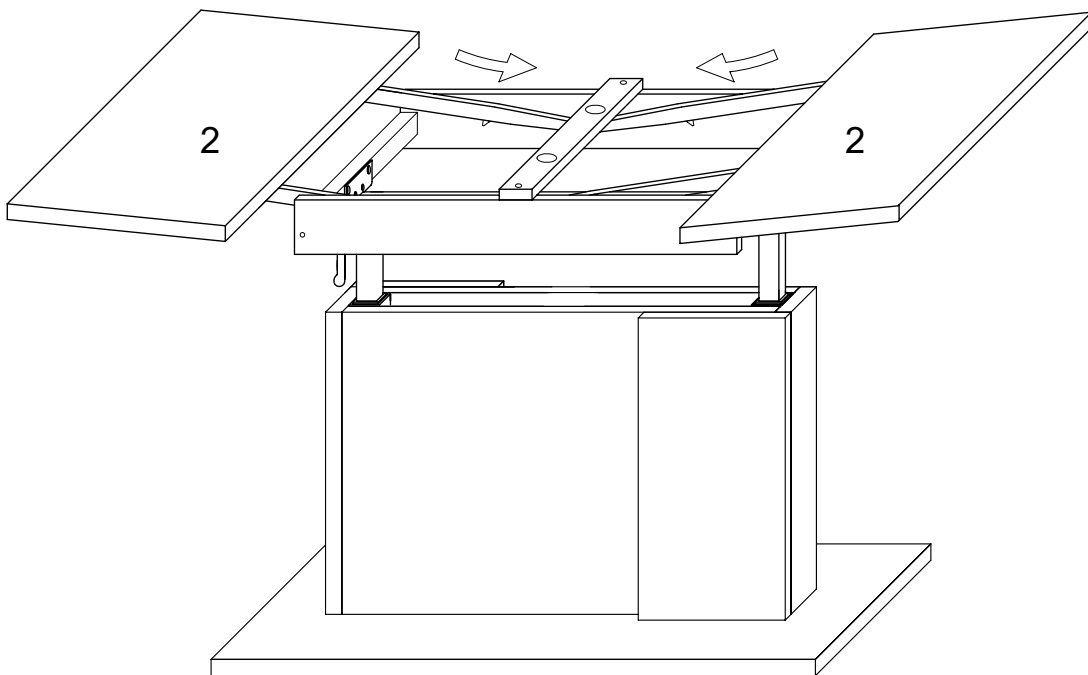


V

14.



15.



VI

16.

