

AX420

# HDMI eARC Switch 1× Sound / 2× TV



deutsch • english • français

# AX420

## HDMI eARC Switch 1× Sound / 2× TV

zum Betrieb einer Soundbar an 2 Fernsehern

### Bedienungsanleitung und technische Information

Sehr geehrter Kunde,

Wir bedanken uns für den Kauf dieses hochwertigen Produktes. Zum optimalen Einsatz und zur sicheren Verwendung lies bitte diese Anleitung vor Inbetriebnahme und bewahre sie als Referenz für zukünftige Fragen auf.

#### Funktionen:

- Schaltet den HDMI-ARC oder HDMI-eARC Anschluss einer Soundbar zwischen 2 Fernseher um
- Automatische Umschaltung bei Stromversorgung durch optionalen USB-Anschluss
- Unterstützt **keine** Videoübertragung, nur Audio

#### Sicherheitshinweise

- Bitte decke das Gehäuse nicht ab und baue das Gerät nicht ein, um eine Überhitzung zu vermeiden.
- Von Wärmequellen, Feuer, Wasser und Feuchtigkeit fernhalten.
- Stelle keine schweren Gegenstände auf das Gerät oder die Anschlusskabel.
- Öffne oder bohre keine Löcher in das Gehäuse.
- Reinige die Geräteoberfläche nur mit einem weichen, trockenen Tuch. Benutze dafür bitte kein scharfes Reinigungsmittel, Benzin oder Ähnliches.
- Bei Fehlfunktion ziehe bitte USB- und HDMI-Kabel ab.

#### Installation und Betrieb

1. Schließe deine Soundbar mit einem HDMI-Kabel an den Anschluss SOUNDBAR.
2. Verbinde die Anschlüsse HDMI-ARC oder HDMI-eARC von zwei Fernsehern mit den Anschlüssen HDMI 1 und 2.
3. Schließe das mitgelieferte USB-Kabel an ein USB-Netzteil (empfohlen) oder eine

USB-Gerätebuchse eines Fernsehers, um eine automatische Umschaltung zu ermöglichen.

4. Schalte dann einen Fernseher und falls nötig die Soundbar ein, wenn sie sich nicht automatisch mit einschaltet.

**Achtung:** Achte beim Ein- und Ausstecken der HDMI Kabel darauf, dass die Steckerkontakte nicht verschmutzt oder beschädigt werden. Nehme Anschlüsse stromlos vor und schalte die Geräte erst nach dem Verbinden ein. Achte bitte auch auf eine gute Qualität der HDMI-Kabel.

## HDMI-ARC / eARC

Es gibt 2 Versionen des Audiorückkanals: HDMI-ARC und das neuere HDMI-eARC. Beide unterstützt der Switch. Über HDMI-eARC können alle Audioformate übertragen werden, über HDMI-ARC nur Stereo, Dolby Digital und DTS.

Wenn beide Fernseher und das Soundgeräte den selben Standard unterstützen, ist der Anschluss egal. Unterstützen das Soundsystem und einer der Fernseher eARC, aber der zweite Fernseher nur ARC, hat man die Wahl. Schließe dann den eARC-Fernseher am Anschluss HDMI 1 an und starte diese Verbindung zuerst. Dadurch wird eARC verwendet, so dass auch höhere Audioformate zur Soundbar übertragen werden. Liefert der ARC-Fernseher dann keinen Ton, stelle bitte eARC am anderen Fernseher aus, so dass beide Fernseher ARC verwenden. Unterstützt das Soundgerät nur ARC, aber ein oder beide Fernseher eARC, wird ARC verwendet.

## Einschalt und Umschaltlogik

Die Umschaltung hängt davon, ob und wie eine USB-Spannungsversorgung erfolgt:

- a) Permanente Stromversorgung per USB (empfohlen)

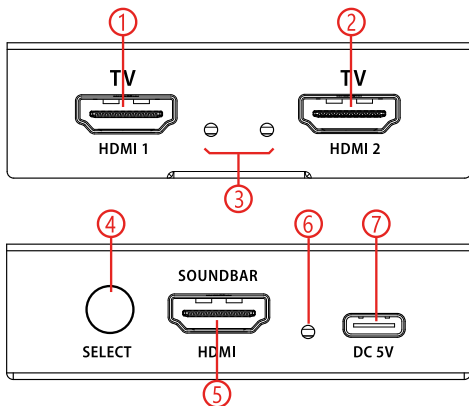
Der Switch schaltet das Soundsystem automatisch mit ein, egal welcher der beiden Fernseher eingeschaltet wird.

- b) Verbindung mit USB-Buchse am Fernseher

Verbinde den Switch per USB mit deinem Fernseher 1. Wenn dieser Fernseher eingeschaltet wird, schaltet sich automatisch die Soundbar mit ein und der Switch auf den passenden Eingang des Fernsehers 1. Wenn du Fernseher 2 einschaltest, wechselt das Soundsystem zum Eingang 2. Schaltest du Fernseher 2 aus, wechselt der Switch normalerweise wieder auf Eingang 1. Es kann passieren, dass ein Fernseher beim Ausschalten ein Ausschaltsignal zur Soundbar sendet und diese mit ausschaltet. Falls dass nicht gewünscht ist, versuche es in den TV-Einstellungen zu ändern.

- c) Verbindung ohne USB Stromversorgung

Die Soundbar muss dann manuell eingeschaltet werden. Der Switch wechselt automatisch auf den zuletzt eingeschalteten Fernseher.



## Anschlüsse, Anzeigen und Bedienelemente

1. HDMI Anschluss für Fernseher 1, zur Verbindung mit dem HDMI-ARC/eARC Port
2. HDMI Anschluss für Fernseher 2, zur Verbindung mit dem HDMI-ARC/eARC Port
3. LEDs für Anschluss 1 oder 2, die LED leuchtet für den ausgewählten Fernseher
4. Taste zum manuellen Umschalten zwischen Fernseher 1 oder 2. Halte die Taste für 5 s gedrückt, um die automatische Umschaltfunktion aus- oder einzuschalten.
5. Anschluss für HDMI-ARC/eARC der Soundbar
6. Power LED, leuchtet wenn der Switch aktiv ist
7. USB-C Schnittstelle zur optionalen Spannungsversorgung und für Servicezwecke

## HDMI-Kabel

Beachte, dass die Kabellänge umso kritischer wird, je höher die Datenrate des Audiosignals ist. Zur Wiedergabe von Dolby Atmos und höheren Audioformaten empfehlen wir eine maximale Kabellänge von 5 m. Bitte beachte, dass aktive HDMI-Kabel (z.B. AOC, Glasfaser) oder HDMI-Repeater normalerweise keine bessere Übertragung des Audiorückkanals ermöglichen, sondern eher behindern. Bei zu langem Kabel kann es Tonaussetzer geben.

# Service

Eine Überprüfung des Gerätes durch qualifiziertes Fachpersonal ist in folgenden Fällen nötig.

- Gegenstände oder Flüssigkeiten sind in das Gerät eingedrungen.
- Das Gerät arbeitet nicht normal oder die Leistung hat sich verändert.
- Das Gerät wurde fallen gelassen oder das Gehäuse ist beschädigt.

Ziehe dann die Netzstecker an verbundenen Geräten und betreibe das Gerät nicht weiter. Versuche nicht, das Gerät selbst zu reparieren oder zu öffnen. Wende dich an geschultes Fachpersonal oder kontaktiere den Verkäufer oder den FeinTech Service, z.B. per E-Mail an [service@feintech.eu](mailto:service@feintech.eu)

## Entsorgung der Verpackung

Die Verpackung des Gerätes besteht aus wiederverwertbaren Materialien. Bitte führe diese entsprechend sortiert wieder dem „Dualen System“ zu. Bitte informiere dich über aktuelle Entsorgungswege bei deinem Händler oder einer kommunalen Entsorgungseinrichtung / Recyclinghof.

## Entsorgung des Gerätes

Altgeräte sind kein wertloser Abfall. Durch umweltgerechte Entsorgung können wertvolle Rohstoffe wieder gewonnen werden. Dieses Produkt darf am Ende seiner Lebensdauer nicht über den normalen Haushaltsabfall entsorgt werden, sondern muss an einem Sammelpunkt für das Recycling von elektrischen und elektronischen Geräten abgegeben werden.



Das Symbol auf dem Produkt, der Gebrauchsanleitung oder der Verpackung weist darauf hin. Die Werkstoffe sind gemäß ihrer Kennzeichnung wiederverwertbar. Mit der Wiederverwendung, der stofflichen Verwertung oder anderen Formen der Verwertung von Altgeräten leistest du einen wichtigen Beitrag zum Schutze unserer Umwelt.

## CE Konformitätserklärung

**CE** Dieses Produkt entspricht den Richtlinien der EU und darf nur zusammen mit abgeschirmten Kabeln verwendet werden. Hiermit erklären wir, die Spreewald Kommunikationstechnik GmbH, dass dieses Gerät der Niederspannungs-Richtlinie 2014/35/EU, der EMV Richtlinie 2014/30/EU und der RoHS Richtlinie 2011/65/EU entspricht. Die formelle Konformitätserklärung erhältst du unter <https://feintech.eu/ce> oder auf Anforderung.

# AX420

## HDMI eARC Switch 1× Sound / 2× TV

for operating a soundbar on 2 televisions

### Instruction manual and technical information

Dear customer,

Thank you for purchasing this high quality product. For optimal use and safe operation, please read these instructions before use. Please keep the manual as a reference for future reference.

#### Functions:

- Switches the HDMI-ARC or HDMI-eARC connection of a soundbar between 2 TVs
- Automatic switching with power supply via USB connection (optional)
- Supports no video transmission, only audio

#### Safety instructions

- Please do not cover the housing and do not install the device to avoid overheating.
- Keep away from heat sources, fire, water and moisture.
- Do not place any heavy objects on the device or the connection cables.
- Do not open or drill holes in the housing.
- Only clean the surface of the device with a soft, dry cloth. Do not use abrasive cleaning agents, petrol or similar.
- If the appliance is not used for a longer period of time or if it malfunctions, please unplug all connected devices from the mains.

#### Installation and operation

1. Connect your soundbar to the SOUNDBAR connection with an HDMI cable.
2. Connect the HDMI-ARC or HDMI-eARC connections of two TVs to the HDMI 1 and 2 connections.
3. Connect the supplied USB cable to a USB power supply (recommended) or a USB device socket on a TV to enable automatic switching.

4. Then switch on a TV and, if necessary, the soundbar if it does not switch on automatically.

Caution: When plugging and unplugging the HDMI cables, make sure that the plug contacts are not dirty or damaged. Make connections without power and switch on the devices only after they have been connected. Please also ensure that the HDMI cables are of good quality.

## **HDMI-ARC / eARC**

There are 2 versions of the audio return channel: HDMI-ARC and the newer HDMI-eARC. The switch supports both. All audio formats can be transmitted via HDMI-eARC, via HDMI-ARC only stereo, Dolby Digital and DTS.

If both the TVs and the soundbar support the same standard, the connection does not matter. If the sound system and one of the TVs support eARC, but the second TV only supports ARC, you have a choice. Then connect the eARC TV to connection 1 and start this connection first. This will use eARC so that higher audio formats are also transmitted to the soundbar. If the ARC TV does not deliver any sound, please switch off eARC on the other TV so that both TVs use ARC. If the sound device only supports ARC, but one or both televisions support eARC, ARC is used.

## **Switching on and switching logic**

Switching depends on whether and how a USB power supply is used:

a) Permanent power supply via USB

The switch automatically switches on the sound system regardless of which of the two televisions is switched on.

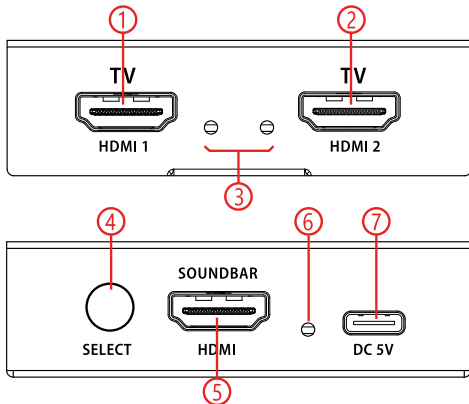
b) Connection with USB socket on the TV

Connect the switch to your TV 1 via USB. When this TV is switched on, the soundbar switches on automatically and the AX420 switches to the appropriate input of TV 1. When you switch on TV 2, the soundbar switches to input 2. If you switch off TV 2, the switch normally switches back to input 1. It can happen that a TV sends a switch-off signal to the soundbar when the TV is switched off. Then the soundbar is powered off as well. If this is not desired, try changing it in the TV settings.

c) Connection without USB power supply

The soundbar must be switched on manually. The switch automatically switches to the TV that was last switched on.

# Connections, Displays & controls



1. HDMI port for TV 1, for connection to the HDMI ARC/eARC port
2. HDMI port for TV 2, for connection to the HDMI ARC/eARC port
3. LEDs for connection 1 or 2, the LED lights up for the selected TV
4. Switch for manual selection between TV 1 or 2. Press and hold button for 5 s to deactivate / activate the automatic switching function.
5. Connection for HDMI ARC/eARC of the soundbar
6. Power LED, lights up when the switch is active
7. USB-C interface for optional power supply and for service purposes

## HDMI cable

Please note that the higher the data rate of the audio signal, the more critical the cable length becomes. For playback of Dolby Atmos and higher audio formats, we recommend a maximum cable length of 5 metres. Please note that active HDMI cables (e.g. AOC, fibre optic) or HDMI repeaters do not normally enable better transmission of the audio return channel, but rather attenuate it. If the cable is too long, the sound may drop out.



## Service

The unit must be inspected by qualified personnel in the following cases.

- Objects or liquids have entered the unit.
- The unit does not operate normally or the performance has changed.
- The unit has been dropped or the casing is damaged.

Unplug the appliance and do not operate it any more. Do not attempt to repair or open the unit yourself. Contact trained specialists or contact the seller or FeinTech Service, e.g. by e-mail to [service@feintech.eu](mailto:service@feintech.eu).

## Disposal of the packaging

The packaging of the unit consists of recyclable materials. Please return it to your local recycling system. Please contact your dealer or a municipal waste disposal facility / recycling centre for information on current disposal methods.

## Disposal of the appliance

Old appliances are not worthless waste. Valuable raw materials can be recovered through environmentally friendly disposal. At the end of its service life, this product must not be disposed of with normal household waste, but must be taken to a collection point for the recycling of electrical and electronic equipment.



The symbol on the product, the instructions for use or the packaging indicates this.

The materials are recyclable according to their labelling. By reusing, recycling or otherwise recovering old appliances, you are making an important contribution to protecting our environment.

## CE Declaration of Conformity



This product complies with EU directives and may only be used in conjunction with shielded cables. We, Spreewald Kommunikationstechnik GmbH, hereby declare that this device complies with the Low Voltage Directive 2014/35/EU, the EMC Directive 2014/30/EU and the RoHS Directive 2011/65/EU. The formal declaration of conformity is available at <https://feintech.eu/ce> or on request.

# AX420

## Sélecteur HDMI eARC 1× Sound / 2× TV pour faire fonctionner une barre de son sur 2 téléviseurs

### Manuel d'instructions et informations techniques

Cher client,

Nous vous remercions d'avoir acheté ce produit de haute qualité. Pour une utilisation optimale et un fonctionnement sûr, veuillez lire ces instructions avant d'utiliser l'appareil. Conservez le manuel comme référence.

#### Fonctions :

- Commute la connexion HDMI-ARC ou HDMI-eARC d'une barre de son entre 2 téléviseurs
- Commutation automatique en cas d'alimentation par le port USB en option
- Ne prend pas en charge la transmission vidéo, uniquement l'audio

#### Consignes de sécurité

- Ne couvrez pas le boîtier et n'installez pas l'appareil pour éviter toute surchauffe.
- Tenir à l'écart des sources de chaleur, du feu, de l'eau et de l'humidité.
- Ne placez pas d'objets lourds sur l'appareil ou les câbles de connexion.
- Ne pas ouvrir ou percer le boîtier.
- Nettoyer la surface de l'appareil uniquement avec un chiffon doux et sec. N'utilisez pas de produits de nettoyage abrasifs, d'essence ou d'autres produits similaires.
- Si l'appareil n'est pas utilisé pendant une période prolongée ou s'il présente un dysfonctionnement, veuillez le débrancher.

#### Installation et fonctionnement

1. Connectez votre barre de son à la connexion SOUNDBAR à l'aide d'un câble HDMI.
2. Reliez les connexions HDMI-ARC/eARC de deux téléviseurs aux connexions HDMI 1 et 2.
3. Connecte le câble USB fourni à un adaptateur secteur USB (recommandé) ou à la prise USB d'un téléviseur pour permettre la commutation automatique.
4. Allumez ensuite un téléviseur et, si nécessaire, la barre de son si elle ne s'allume pas

automatiquement.

Attention : Lors du branchement et du débranchement des câbles HDMI, veillez à ce que les contacts des fiches ne soient pas sales ou endommagés. Effectuez les connexions hors tension et n'allumez les appareils qu'une fois qu'ils sont connectés. Veillez également à ce que les câbles HDMI soient de bonne qualité.

## HDMI-ARC / eARC

Il existe deux versions du canal de retour audio: HDMI-ARC et la nouvelle version HDMI-eARC. Le commutateur prend en charge les deux. Tous les formats audio peuvent être transmis via HDMI-eARC, tandis que via HDMI-ARC, seuls les formats stéréo, Dolby Digital et DTS peuvent être transmis.

Si les téléviseurs et la barre de son prennent en charge la même norme, la connexion n'a pas d'importance. Si le système audio et l'un des téléviseurs prennent en charge l'eARC, mais que le second téléviseur ne prend en charge que l'ARC, vous avez le choix. Connectez alors le téléviseur eARC à la connexion 1 et démarrez cette connexion en premier. Cela permettra d'utiliser l'eARC afin que les formats audio supérieurs soient également transmis à la barre de son. Si le téléviseur ARC ne fournit pas de son, veuillez désactiver l'eARC sur l'autre téléviseur afin que les deux téléviseurs utilisent l'ARC. Si l'appareil audio ne prend en charge que l'ARC, mais qu'un ou les deux téléviseurs prennent en charge l'eARC, l'ARC est utilisé.

## Activation et logique de commutation

La commutation dépend de la manière dont l'alimentation USB est utilisée:

a) Alimentation permanente par USB (z.B. par chargeur USB)

L'interrupteur allume automatiquement le système de sonorisation, quel que soit le téléviseur allumé.

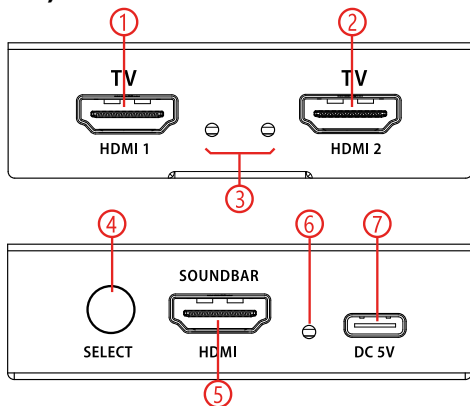
b) Connexion avec la prise USB du téléviseur

Connectez le commutateur à votre téléviseur 1 via USB. Lorsque ce téléviseur est allumé, la barre de son s'allume automatiquement et l'AX420 se connecte à l'entrée appropriée du téléviseur 1. Lorsque vous allumez le téléviseur 2, la barre de son se connecte à l'entrée 2. Si vous éteignez le téléviseur 2, le commutateur revient normalement à l'entrée 1. Il peut arriver qu'un téléviseur envoie un signal d'arrêt à la barre de son lorsque le téléviseur est éteint. La barre de son est alors également mise hors tension. Si vous ne le souhaitez pas, essayez de le modifier dans les paramètres du téléviseur.

b) Connexion sans alimentation USB

La barre de son doit être allumée manuellement. L'interrupteur bascule automatiquement sur le dernier téléviseur allumé.

# Connexions, indicateurs LED et commandes



1. Connexion HDMI pour le téléviseur 1, pour la connexion au port HDMI-ARC/eARC
2. Connexion HDMI pour le téléviseur 2, pour la connexion au port HDMI-ARC/eARC
3. LED pour le raccordement 1 ou 2, la LED s'allume pour le téléviseur sélectionné
4. Interrupteur pour commuter manuellement entre le téléviseur 1 ou 2. Appuyer sur le bouton et le maintenir enfoncé pendant 5 s pour désactiver / activer la fonction de commutation automatique.
5. Port pour HDMI-ARC/eARC de la barre de son
6. LED d'alimentation, s'allume lorsque le commutateur est actif
7. Interface USB-C pour l'alimentation électrique optionnelle et à des fins de service

## Câble HDMI

Notez que plus le débit de données du signal audio est élevé, plus la longueur du câble est critique. Pour la lecture de Dolby Atmos et de formats audio plus élevés, nous recommandons une longueur de câble de 5 m maximum. Veuillez noter que les câbles HDMI actifs (par ex. AOC, fibre optique) ou les répéteurs HDMI ne permettent généralement pas une meilleure transmission du canal de retour audio, mais l'affaiblissent plutôt. Si le câble est trop long, il peut y avoir des coupures de son.

## Service après-vente

L'appareil doit être inspecté par un personnel qualifié dans les cas suivants.

- Des objets ou des liquides ont pénétré dans l'appareil.
- L'appareil ne fonctionne pas normalement ou ses performances ont changé.
- L'appareil est tombé ou le boîtier est endommagé.

Débranchez l'appareil et ne le faites plus fonctionner. N'essayez pas de réparer ou d'ouvrir l'appareil vous-même. Adressez-vous à des spécialistes qualifiés ou contactez le vendeur ou le service FeinTech, par exemple par courrier électronique à l'adresse [service@feintech.eu](mailto:service@feintech.eu).

## Élimination de l'emballage



Points de collecte sur [www.quefairemesdechets.fr](http://www.quefairemesdechets.fr)  
Privilégiez la réparation ou le don de votre appareil !

L'emballage de l'appareil est composé de matériaux recyclables. Veuillez le remettre à votre système de recyclage local. Veuillez contacter votre revendeur ou un centre municipal d'élimination des déchets / centre de recyclage pour obtenir des informations sur les méthodes d'élimination actuelles.

## Mise au rebut de l'appareil



Les vieux appareils ne sont pas des déchets sans valeur. Des matières premières précieuses peuvent être récupérées grâce à une élimination respectueuse de l'environnement. À la fin de sa durée de vie, ce produit ne doit pas être jeté avec les ordures ménagères normales, mais doit être déposé dans un centre de collecte pour le

recyclage des équipements électriques et électroniques.



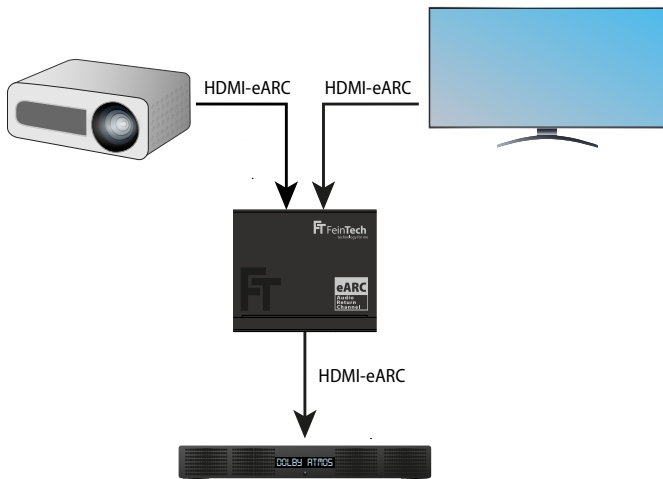
Le symbole figurant sur le produit, le mode d'emploi ou l'emballage l'indique. Les matériaux sont recyclables selon leur étiquetage. En réutilisant, en recyclant ou en valorisant d'une autre manière les anciens appareils, vous contribuez de manière importante à la protection de notre environnement.

## Déclaration de conformité CE



Ce produit est conforme aux directives de l'UE et ne peut être utilisé qu'avec des câbles blindés. Nous, Spreewald Kommunikationstechnik GmbH, déclarons par la présente que cet appareil est conforme à la directive basse tension 2014/35/UE, à la directive CEM 2014/30/UE et à la directive RoHS 2011/65/UE. La déclaration formelle de conformité est disponible sur <https://feintech.eu/ce> ou sur demande.

Anwendungsbeispiel  
Application example  
Exemple d'application



Technical support and more  
Istruzioni in altre lingue online  
Instrucciones en otros idiomas en línea  
**<https://feintech.eu>**

## Specification

Operation Temperature	Betriebs-Temperaturbereich	-5° C bis +40° C
Operation humidity	Betriebs-Luftfeuchtigkeit	20 - 90 % RH (nicht kondensierend)
HDMI compliance	HDMI-Version	HDMI 2.1
Signal input	Signal-Eingang	HDMI-eARC /HDMI-ARC
Supported video resolution	Unterstützte Videoformate	no video
Signal outputs	Signal-Ausgänge	HDMI-eARC /HDMI-ARC
Supported audio formats HDMI-ARC	Unterstützte Audio Formate HDMI-ARC	LPCM 2.0, DTS, AC3 (Dolby Digital), Dolby Digital Plus (incl. Atmos),
Supported audio formats HDMI-eARC	Unterstützte Audio Formate HDMI-eARC	LPCM 2.0 - 7.1, DTS, DTS-HD (incl. DTS-X), AC3 (Dolby Digital), Dolby Digital Plus (incl. Atmos), Dolby True-HD (incl. Atmos), Dolby MAT, DSD
HDMI-CEC pass	HDMI-CEC Durchlass	yes
Recom. HDMI cable length	Empfohl. HDMI-Kabellänge	in < 5 m, out < 5 m
Power consumption	Leistungsaufnahme	< 2 W
Power supply (optional)	Stromversorgung (op- tional)	USB 5 V DC, 500 mA
Size (W×L×H)	Abmessungen (B×L×H)	70 x 60 x 21 mm

Hersteller / verantwortliche Person	Spreewald Kommunikationstechnik GmbH Radensdorfer Hauptstr. 45 a 15907 Lübben (Spreewald) · Germany info@feintech.eu · www.feintech.eu WEEE-Reg.-Nr. DE15618234
Manufacturer / responsible person	
Fabricant / personne responsable	