

# 1501

## MONTAGEANLEITUNG ASSEMBLING INSTRUCTIONS INSTRUCTIONS D' ASSEMBLAGE

- \* Sortieren Sie zuerst die Teile z.B. 1 , 2 und mit Hilfe der " Liste der Beschläge " die Einzelbeschlagteile , z.B. A , B , usw. heraus .
- \* Dann beginnen Sie mit der Vormontage wie wir Ihnen in den einzelnen Montageschritten , 1 , 2 usw. nachfolgend demonstrieren .
- \* Check all parts in accordance with list printed overleaf . All major parts identified thus A , B , etc. , 1 , 2 , etc resp.
- \* Vérifier toutes les parties d'après la liste ci-après . Toutes les parties principales sont marquées A , B , etc. , 1 , 2 , etc. respectivement .
- \* Assemble in the sequence shown 1 , 2 , etc.
- \* Procéder au montage successivement 1 , 2 , etc.

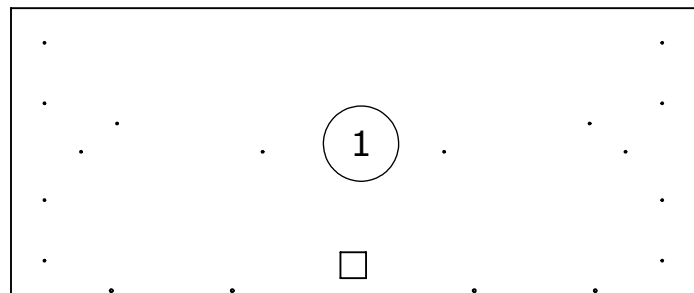
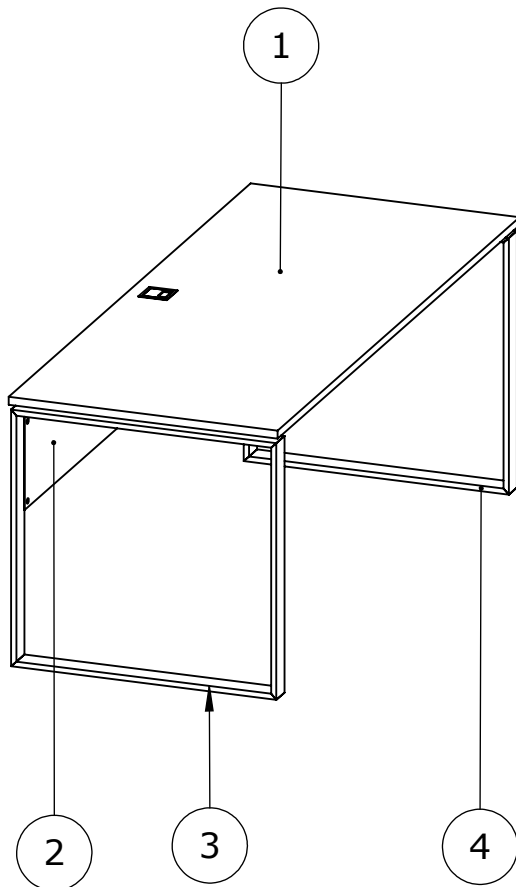
BENÖTIGTES WERKZEUG  
TOOLS REQUIRED  
OUTILS NÉCESSAIRES



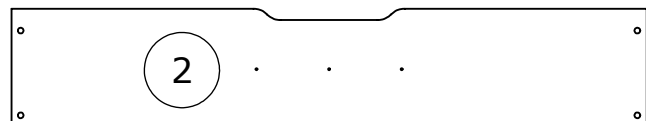
**ACHTUNG !!!** Auf jeden Fall nach Anleitung montieren .  
**ATTENTION !!!** Please assemble exactly as per instruction .  
**ATTENTION !!!** Veuillez assembler en suivant les instructions .

### LISTE DER BESCHLÄGE LIST OF PARTS PIÈCES DE QUINCAILLERIE

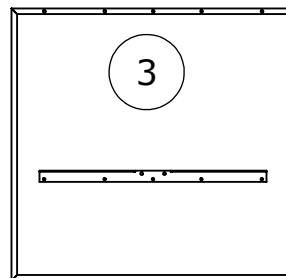
A (E701000) 4x 8x30	B (E701153) 4x 15 mm	C (E701289) 4x	D (E700000) 8x 5x20
E (E700100) 3x 6,3x13	F (E700757) 4x 12x9x15	G (E709515) 1x	
H (E800029) 1x		J (E700060) 4x 4x40	
K (E800116 + E800117) 4x	L (E800116 + E800117) 10x	M (E700510) 4x 6,0 x 25	N (E800116 + E800117) 1x



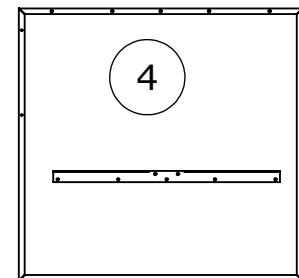
(10.390)



(25.186)



(E800116)

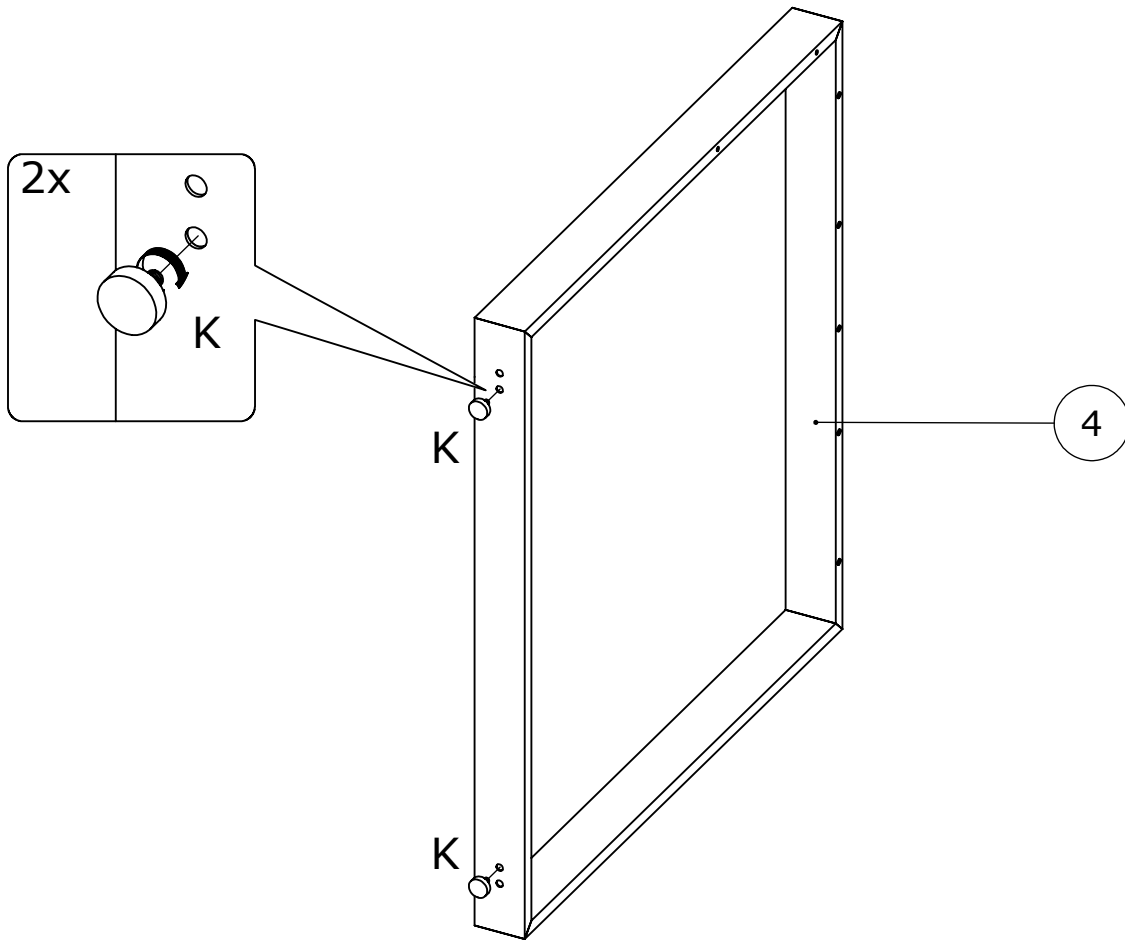


(E800117)

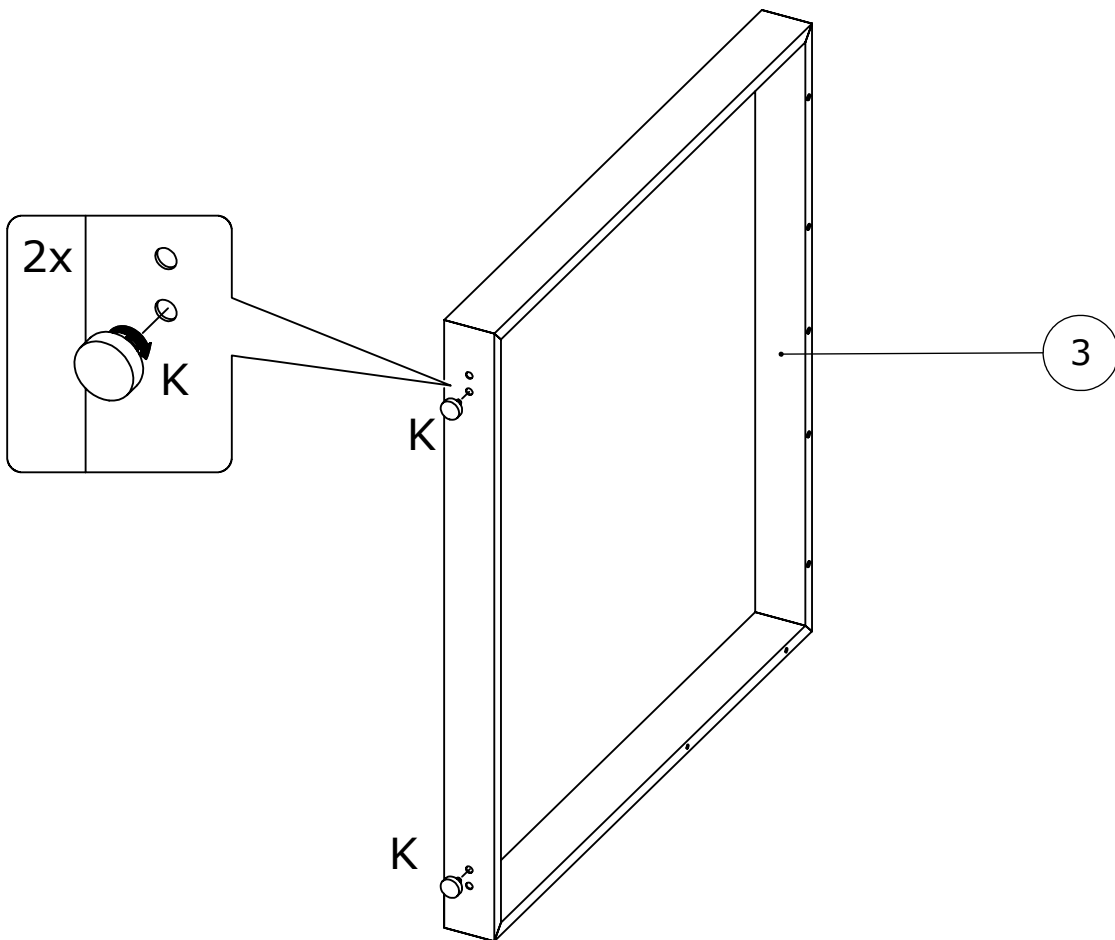


(E800114)

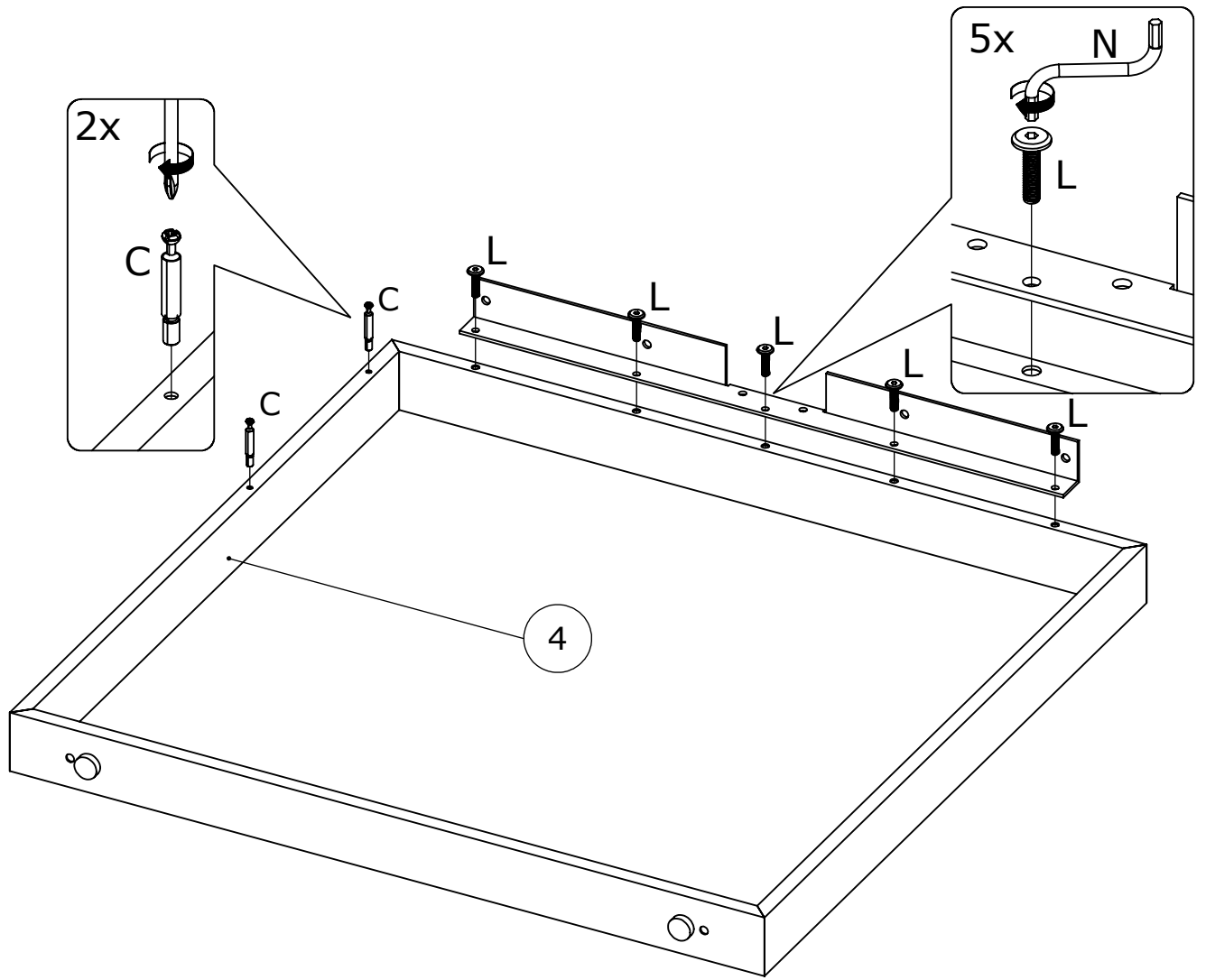
1



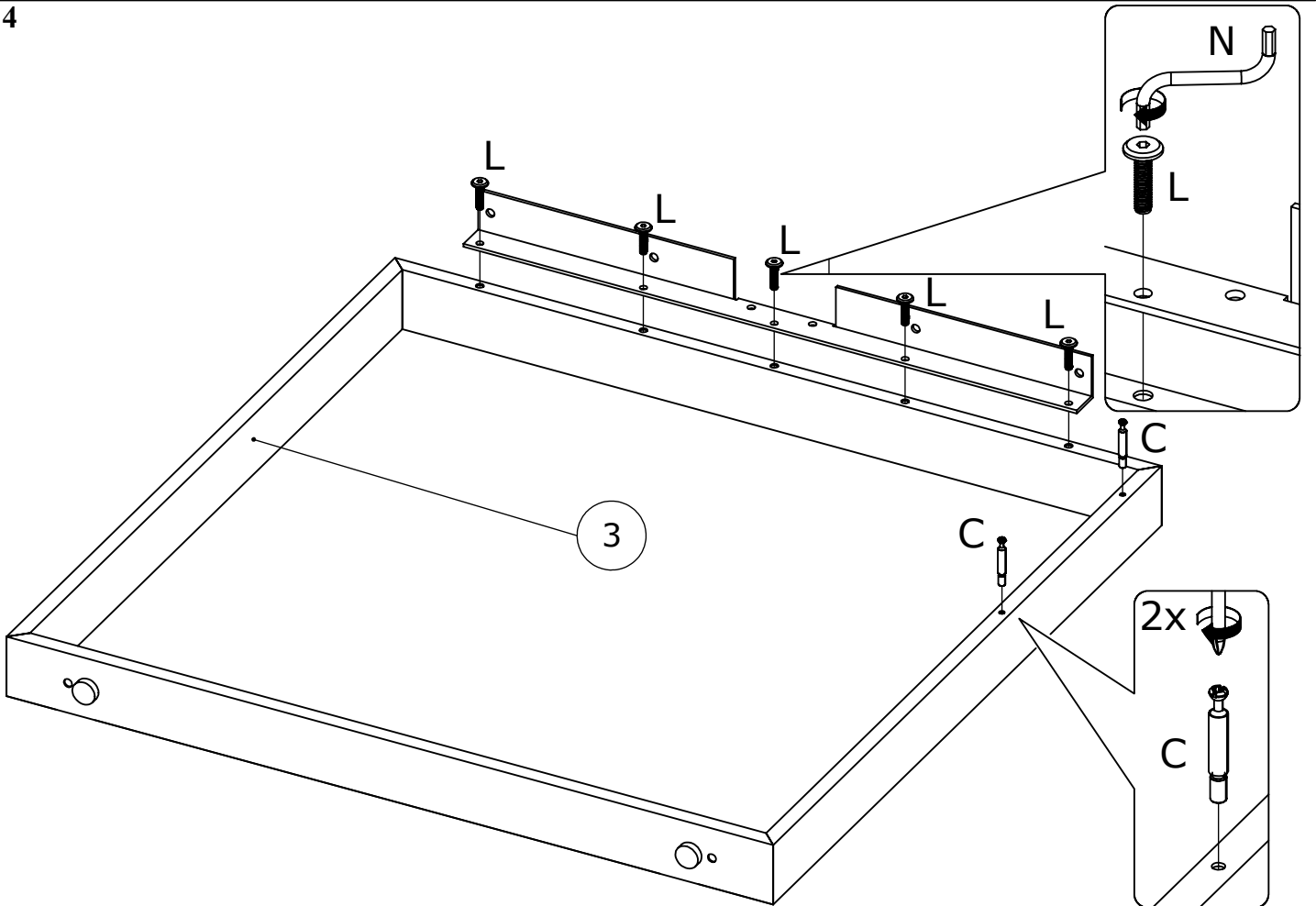
2



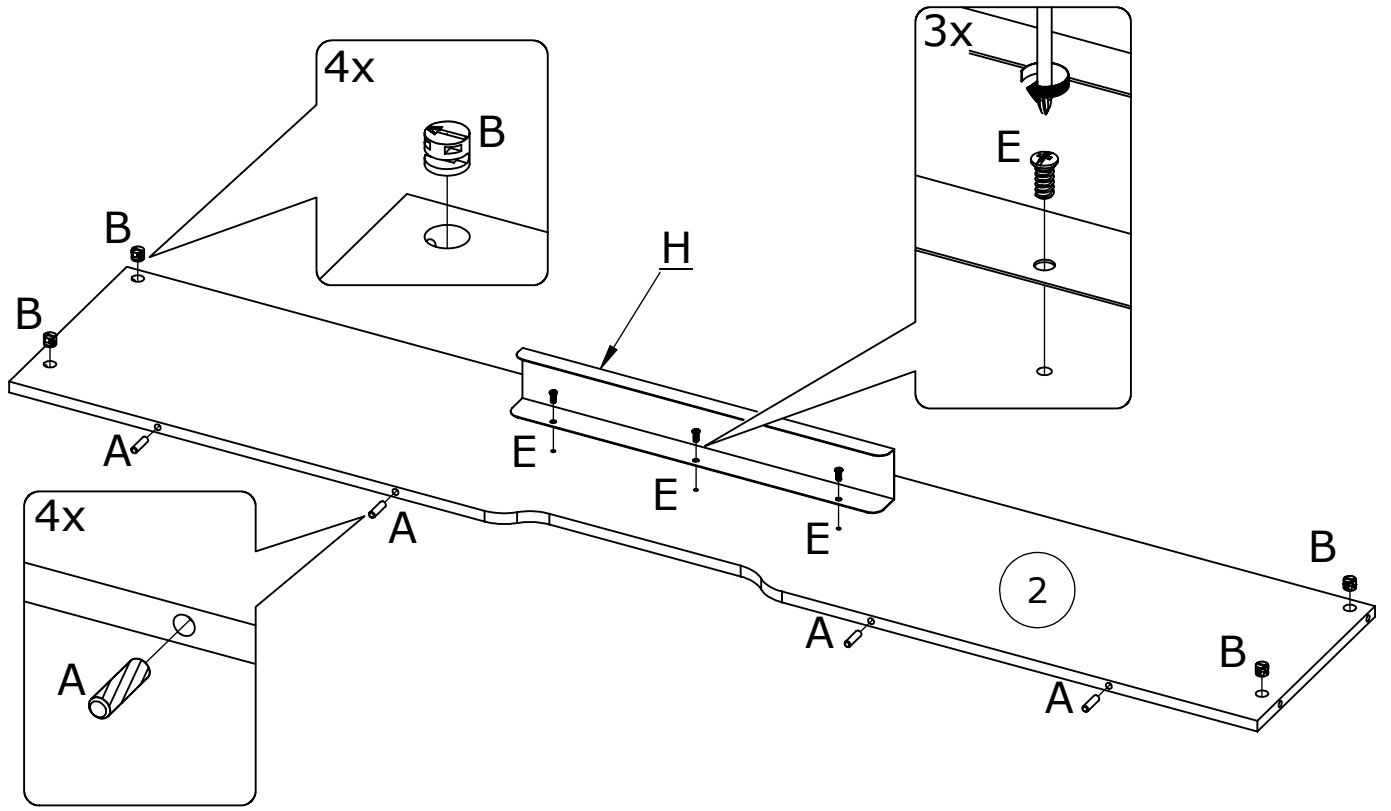
3



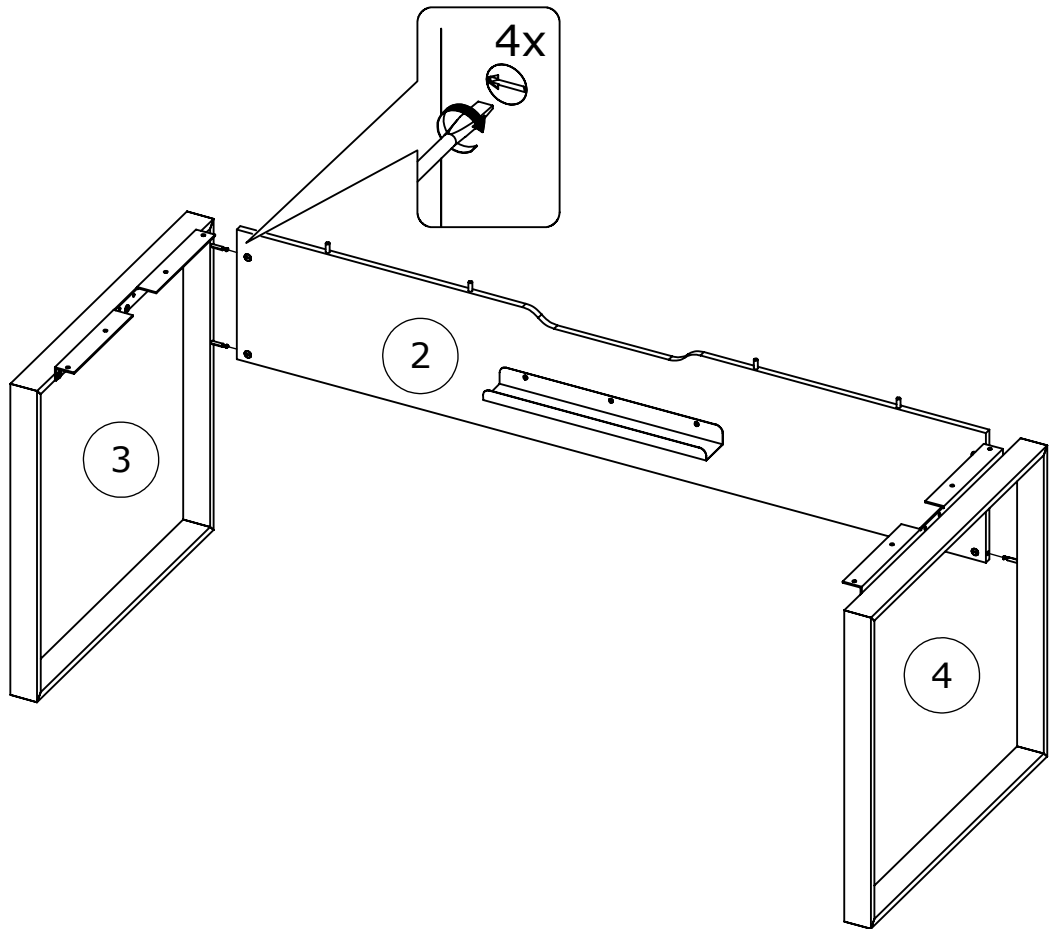
4



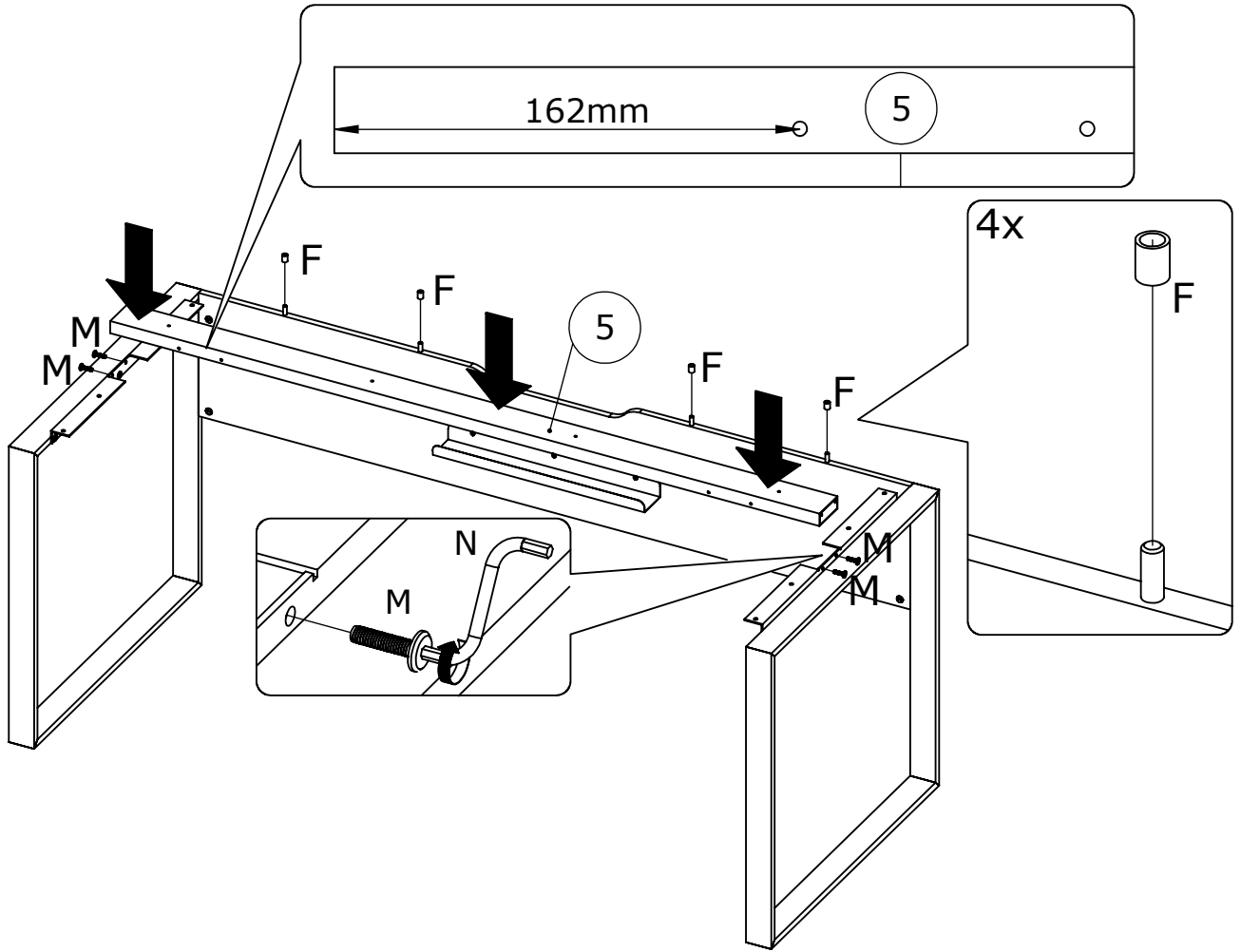
5



6



7



8

