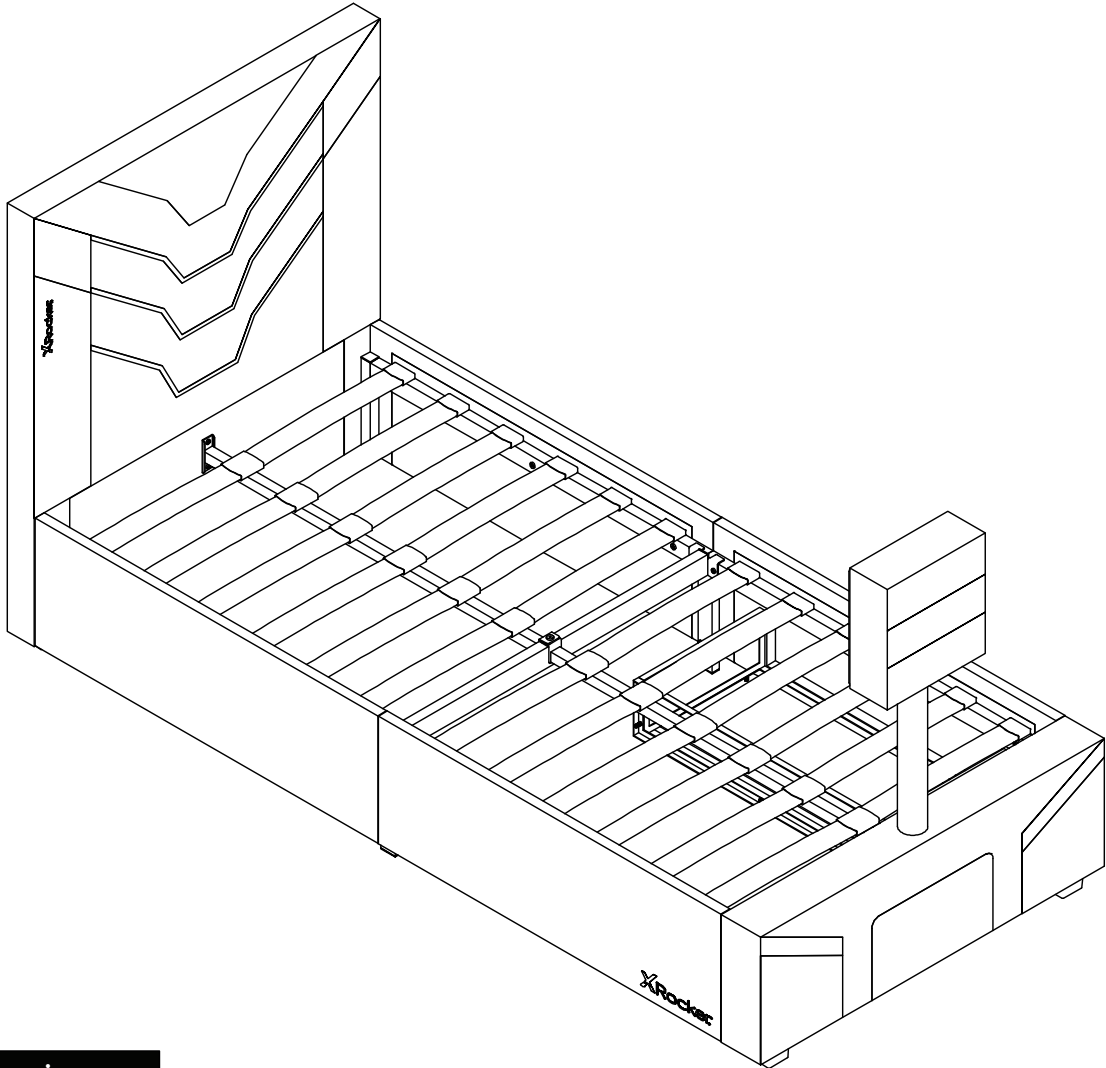


# CERBERUS TWIST TV GAMING BED

**XRocker**



## Dimensions

### Single Size

Width - 210cm

Depth - 96.5cm

Height - 108cm

**Need Help?** Contact X Rocker at:  
[www.xrocker.com/pages/support](http://www.xrocker.com/pages/support)

**IMPORTANT:** You must keep your original retail receipt as proof of purchase.



## SAFETY AND CARE ADVICE

SICHERHEITS UND PFLEGEHINWEISE | CONSEILS DE SÉCURITÉ ET D'ENTRETIEN | CONSEJOS DE SEGURIDAD Y CUIDADO |  
CONSIGLI PER LA SICUREZZA E LA CURA | VEILIGHEIDS EN VERZORGINGSADVIES | SÅKERHETS OCH SKÖTSELRÅD | PORADY  
DOTYCZĄCE BEZPIECZEŃSTWA I PIELĘGNACJI

### EN IMPORTANT – READ CAREFULLY – RETAIN FOR FUTURE REFERENCE

- Check you have all the components and tools listed on the following pages. Remove all fittings from the plastic bags and separate them into their groups.
- Keep children and animals away from the work area. Small parts may cause a choking hazard.
- Dispose of all packaging carefully and responsibly.
- Place the product on flat and steady surface during use.
- Assemble on a soft level surface to avoid damaging the unit or your floor.
- Keep these instructions for further use.
- Never allow anyone to sit on the foot end of the bed. Keep children well away from moving parts. If you have young children in the home, always disconnect the power at the wall socket for extra safety.
- Never touch moving parts or any part of the equipment whilst in use – if something needs to be checked, disconnect the power first. The socket providing the power must be accessible at all times in case you need to switch off the power quickly.
- All approved mains powered extension leads, used to power the equipment, must not be placed where they can be walked on – this is dangerous and could lead to accidents.
- Do not expose the bed to an undue level of heat – keep away from radiators.
- Do not place any vessel containing liquids on the TV footboard or TV itself which may accidentally spill and cause damage to your bed, the TV, the TV mount or your console

### DE WICHTIG – SORGFÄLTIG LESEN – ZUM SPÄTEREN NACHSCHLAGEN AUFBEWAHREN

- Überprüfen Sie, ob alle auf den folgenden Seiten aufgeführten Komponenten und Werkzeuge vorhanden sind. Entfernen Sie sämtliches Zubehör aus den Plastiktüten und teilen Sie es in seine Gruppen auf.
- Halten Sie Kinder und Tiere vom Arbeitsbereich fern. Kleine Teile können eine Erstickungsgefahr darstellen.
- Entsorgen Sie alle Verpackungen sorgfältig und verantwortungsvoll.
- Stellen Sie das Produkt während des Gebrauchs auf eine ebene und stabile Oberfläche.
- Montieren Sie es auf einer weichen, ebenen Oberfläche, um eine Beschädigung des Geräts oder Ihres Bodens zu vermeiden.
- Bewahren Sie diese Anleitung für den weiteren Gebrauch auf.
- Erlauben Sie niemals jemandem, am Fußende des Bettes zu sitzen. Halten Sie Kinder von beweglichen Teilen fern. Wenn Sie kleine Kinder im Haushalt haben, trennen Sie aus Sicherheitsgründen immer den Netzstecker aus der Steckdose.
- Berühren Sie während des Betriebs niemals bewegliche Teile oder Teile des Geräts. Wenn etwas überprüft werden muss, trennen Sie es zuerst vom Stromnetz. Für den Fall, dass Sie den Strom schnell abschalten müssen, muss die Steckdose, die den Strom liefert, jederzeit zugänglich sein.
- Alle zugelassenen netzbetriebenen Verlängerungskabel, die zur Stromversorgung des Geräts verwendet werden, dürfen nicht an einer begehbaren Stelle platziert werden – dies ist gefährlich und kann zu Unfällen führen.
- Setzen Sie das Bett keiner übermäßigen Hitze aus – halten Sie es von Heizkörpern fern.
- Stellen Sie keine Behälter mit Flüssigkeiten auf das Fußteil des Fernsehers oder den Fernseher selbst, da diese versehentlich auslaufen und Ihr Bett, den Fernseher, die TV-Halterung oder Ihre Konsole beschädigen könnten.

### FR IMPORTANT – A LIRE ATTENTIVEMENT – A CONSERVER POUR REFERENCE ULTERIEURE

- Vérifiez que vous disposez de tous les composants et outils répertoriés dans les pages suivantes. Retirez tous les raccords des sacs en plastique et séparez-les dans leurs groupes.
- Éloignez les enfants et les animaux de la zone de travail. Les petites pièces peuvent provoquer un risque d'étouffement.
- Jetez tous les emballages avec précaution et de manière responsable.
- Placez le produit sur une surface plane et stable pendant l'utilisation.
- Assemblez sur une surface douce et plane pour éviter d'endommager l'appareil ou votre sol.
- Conservez ces instructions pour une utilisation ultérieure.
- Ne laissez jamais personne s'asseoir au pied du lit. Gardez les enfants éloignés des pièces mobiles. Si vous avez de jeunes enfants à la maison, débranchez toujours l'alimentation de la prise murale pour plus de sécurité.
- Ne touchez jamais les pièces mobiles ou toute partie de l'équipement pendant son utilisation – si quelque chose doit être vérifié, débranchez d'abord l'alimentation. La prise d'alimentation doit être accessible à tout moment au cas où vous auriez besoin de couper l'alimentation rapidement.
- Toutes les rallonges secteur approuvées, utilisées pour alimenter l'équipement, ne doivent pas être placées à un endroit où l'on peut marcher dessus – ceci est dangereux et pourrait entraîner des accidents.
- N'exposez pas le lit à une chaleur excessive – tenez-vous à l'écart des radiateurs.
- Ne placez aucun récipient contenant des liquides sur le pied de lit du téléviseur ou sur le téléviseur lui-même, ce qui pourrait accidentellement se renverser et endommager votre lit, le téléviseur, le support de téléviseur ou votre console.

### ES IMPORTANTE – LEER CUIDADOSAMENTE – CONSERVAR PARA FUTURAS CONSULTAS

- Compruebe que dispone de todos los componentes y herramientas enumerados en las siguientes páginas. Retire todos los accesorios de las bolsas de plástico y sepárelos en sus grupos.
- Mantenga a los niños y animales alejados del área de trabajo. Las piezas pequeñas pueden causar peligro de asfixia.
- Deseche todo el embalaje con cuidado y responsabilidad.
- Coloque el producto sobre una superficie plana y estable durante el uso.
- Ensamble sobre una superficie suave y nivelada para evitar dañar la unidad o el piso.
- Guarde estas instrucciones para su uso posterior.
- Nunca permita que nadie se siente en el pie de la cama. Mantenga a los niños bien alejados de las piezas móviles. Si tiene niños pequeños en casa, desconecte siempre la alimentación del enchufe de la pared para mayor seguridad.
- Nunca toque las piezas móviles o cualquier parte del equipo mientras está en uso; si es necesario revisar algo, desconecte primero la alimentación. El enchufe que proporciona la alimentación debe estar accesible en todo momento en caso de que necesite desconectar la alimentación rápidamente.
- Todos los cables de extensión alimentados por la red aprobados, que se utilizan para alimentar el equipo, no deben colocarse donde se pueda caminar; esto es peligroso y podría provocar accidentes.
- No exponga la cama a un nivel excesivo de calor; manténgala alejada de los radiadores.
- No coloque recipientes que contengan líquidos sobre el estribo del televisor o sobre el mismo televisor, ya que podrían derramarse accidentalmente y dañar su cama, el televisor, el soporte para televisor o su consola.



## SAFETY AND CARE ADVICE

SICHERHEITS UND PFLEGEHINWEISE | CONSEILS DE SÉCURITÉ ET D'ENTRETIEN | CONSEJOS DE SEGURIDAD Y CUIDADO |  
CONSIGLI PER LA SICUREZZA E LA CURA | VEILIGHEIDS EN VERZORGINGSADVIES | SÅKERHETS OCH SKÖTSELRÅD |  
PORADY DOTYCZĄCE BEZPIECZEŃSTWA I PIELĘGNACJI

### IT **IMPORTANTE - LEGGERE ATTENTAMENTE - CONSERVARE PER FUTURE RIFERIMENTI**

- Verificare di disporre di tutti i componenti e gli strumenti elencati nelle pagine seguenti. Rimuovere tutti i raccordi dai sacchetti di plastica e separarli nei rispettivi gruppi.
- Tenere i bambini e gli animali lontani dall'area di lavoro. Piccole parti possono causare un rischio di soffocamento.
- Smaltire tutti gli imballaggi con cura e responsabilità.
- Posizionare il prodotto su una superficie piana e stabile durante l'uso.
- Montare su una superficie morbida e piana per evitare di danneggiare l'unità o il pavimento.
- Conservare queste istruzioni per un ulteriore utilizzo.
- Non permettere mai a nessuno di sedersi ai piedi del letto. Tenere i bambini lontani dalle parti in movimento. Se hai bambini piccoli in casa, scollega sempre l'alimentazione dalla presa a muro per una maggiore sicurezza.
- Non toccare mai le parti in movimento o qualsiasi parte dell'apparecchiatura durante l'uso - se è necessario controllare qualcosa, scollegare prima l'alimentazione. La presa che fornisce l'alimentazione deve essere sempre accessibile nel caso in cui sia necessario interrompere rapidamente l'alimentazione.
- Tutte le prolunghe approvate alimentate dalla rete elettrica, utilizzate per alimentare l'apparecchiatura, non devono essere posizionate dove possono essere calpestate - questo è pericoloso e potrebbe causare incidenti.
- Non esporre il letto a un livello eccessivo di calore - tenere lontano dai termosifoni.
- Non posizionare alcun recipiente contenente liquidi sulla pedana del televisore o sul televisore stesso che potrebbe rovesciarsi accidentalmente e causare danni al letto, al televisore, al supporto del televisore o alla console.

### NL **BELANGRIJK - ZORGVULDIG LEZEN - BEWAAR VOOR TOEKOMSTIGE RAADPLEGING**

- Controleer of u alle componenten en hulpmiddelen hebt die op de volgende pagina's worden vermeld. Haal alle fittingen uit de plastic zakken en scheid ze in groepen.
- Houd kinderen en dieren uit de buurt van het werkgebied. Kleine onderdelen kunnen verstikkingsgevaar opleveren.
- Voer alle verpakkingen zorgvuldig en verantwoord af.
- Plaats het product tijdens gebruik op een vlakke en stabiele ondergrond.
- Monteer op een zachte, vlakke ondergrond om beschadiging van het apparaat of uw vloer te voorkomen.
- Bewaar deze instructies voor verder gebruik.
- Laat nooit iemand aan het voeteneinde van het bed zitten. Houd kinderen uit de buurt van bewegende onderdelen. Als je jonge kinderen in huis hebt, haal dan voor extra veiligheid altijd de stekker uit het stopcontact.
- Raak nooit bewegende delen of enig onderdeel van de apparatuur aan terwijl deze in gebruik is - als er iets moet worden gecontroleerd, sluit dan eerst de stroom af. Het stopcontact dat de stroom levert, moet altijd toegankelijk zijn voor het geval u de stroom snel moet uitschakelen.
- Alle goedgekeurde verlengsnoeren die op het elektriciteitsnet worden aangesloten en die worden gebruikt om de apparatuur van stroom te voorzien, mogen niet op een beloopbare plaats worden geplaatst - dit is gevaarlijk en kan tot ongelukken leiden.
- Stel het bed niet bloot aan overmatige hitte - blijf uit de buurt van radiatoren.
- Plaats geen vaten met vloeistoffen op het tv-voeteneinde of de tv zelf die per ongeluk kunnen morsen en schade aan uw bed, de tv, de tv-beugel of uw console kunnen veroorzaken.

### SV **VIKTIGT - LÄS NOGA - BEHÅLL FÖR FRAMTIDA REFERENS**

- Kontrollera att du har alla komponenter och verktyg listade på följande sidor. Ta bort alla beslag från plastpåsar och dela upp dem i sina grupper.
- Håll barn och djur borta från arbetsområdet. Små delar kan orsaka kvävningrisk.
- Kassera all förpackning noggrant och ansvarsfullt.
- Placera produkten på en plan och stadig yta under användning.
- Montera på en mjuk, jämn yta för att undvika att skada enheten eller ditt golv.
- Spara dessa instruktioner för vidare användning.
- Låt aldrig någon sitta på fotändan av sängen. Håll barn på avstånd från rörliga delar. Om du har små barn i hemmet, koppla alltid bort strömmen i vägguttaget för extra säkerhet.
- Rör aldrig rörliga delar eller någon del av utrustningen när den används - om något behöver kontrolleras, koppla ur strömmen först. Uttaget som ger ström måste alltid vara tillgängligt om du behöver stänga av strömmen snabbt.
- Alla godkända nätdrivna förlängningsladdare som används för att driva utrustningen får inte placeras där det går att trampa på dem - detta är farligt och kan leda till olyckor.
- Utsätt inte sängen för en otillbörlig värmenivå - håll dig borta från radiatorer.
- Placera inte något kärl som innehåller vätskor på TV:ns fotbräda eller själva TV:n som av misstag kan spilla och orsaka skada på din säng, TV:n, TV-fästet eller din konsol.

### PL **WAŻNE — PRZECZYTAJ UWAŻNIE — ZACHOWAJ NA PRZYSZŁOŚĆ**

- Sprawdź, czy masz wszystkie komponenty i narzędzia wymienione na kolejnych stronach. Wyjmij wszystkie elementy złączne z plastikowych toreb i podziel je na grupy.
- Trzymaj dzieci i zwierzęta z dala od miejsca pracy. Małe części mogą spowodować ryzyko zadławienia.
- Zutylizować wszystkie opakowania ostrożnie i odpowiedzialnie.
- Umieść produkt na płaskiej i stabilnej powierzchni podczas użytkowania.
- Montuj na miękkiej, równej powierzchni, aby uniknąć uszkodzenia urządzenia lub podłogi.
- Zachowaj niniejszą instrukcję do dalszego użytku.
- Nigdy nie pozwalaj nikomu siadać w dolnej części łóżka. Trzymaj dzieci z dala od ruchomych części. Jeśli w domu są małe dzieci, dla dodatkowego bezpieczeństwa zawsze odłączaj zasilanie z gniazdka ściennego.
- Nigdy nie dotykaj ruchomych części ani żadnej części urządzenia podczas użytkowania - jeśli coś wymaga sprawdzenia, najpierw odłącz zasilanie. Gniazdko zasilające musi być zawsze dostępne na wypadek konieczności szybkiego wyłączenia zasilania.
- Wszystkie zatwierdzone przedłużacze zasilane z sieci, używane do zasilania sprzętu, nie mogą być umieszczane w miejscach, w których można po nich chodzić - jest to niebezpieczne i może prowadzić do wypadków.
- Nie wystawiaj łóżka na nadmierne ciepło - trzymaj z dala od kaloryferów.
- Nie stawiaj żadnych naczyń zawierających płyny na podstawie telewizora lub na samym telewizorze, które mogą przypadkowo wylać się i spowodować uszkodzenie łóżka, telewizora, uchwytu telewizora lub konsoli.

# CARE AND MAINTENANCE

PFLEGE UND WARTUNG | SOIN ET ENTRETIEN | CUIDADO Y MANTENIMIENTO | CURA E MANUTENZIONE |  
VERZORGING EN ONDERHOUD | VÅRD OCH UNDERHÅLL | OPIEKA I UTRZYMANIE

## EN

- Only clean using a damp cloth and mild detergent, do not use bleach or abrasive cleaners.
- Regularly check and ensure that all bolts and fittings are tightened properly.

## DE

- Reinigen Sie es nur mit einem feuchten Tuch und einem milden Reinigungsmittel. Verwenden Sie keine Bleichmittel oder Scheuermittel.
- Überprüfen Sie regelmäßig und stellen Sie sicher, dass alle Schrauben und Anschlüsse ordnungsgemäß festgezogen sind.

## FR

- Nettoyez uniquement avec un chiffon humide et un détergent doux, n'utilisez pas d'eau de javel ou de nettoyeurs abrasifs.
- Vérifiez régulièrement et assurez-vous que tous les boulons et raccords sont correctement serrés.

## ES

- Limpie solo con un paño húmedo y un detergente suave, no use lejía ni limpiadores abrasivos.
- Verifique regularmente y asegúrese de que todos los pernos y accesorios estén apretados correctamente.

## IT

- Pulire solo con un panno umido e un detergente delicato, non utilizzare candeggina o detersivi abrasivi.
- Controllare regolarmente e assicurarsi che tutti i bulloni e i raccordi siano serrati correttamente.

## NL

- Reinig alleen met een vochtige doek en een mild reinigingsmiddel, gebruik geen bleekmiddel of schuurmiddelen.
- Controleer regelmatig en zorg ervoor dat alle bouten en fittingen goed zijn vastgedraaid.

## SV

- Rengör endast med en fuktig trasa och mild rengöringsmedel, använd inga blekmedel eller slipande rengöringsmedel.
- Kontrollera regelbundet och se till att alla bultar och beslag är ordentligt åtdragna.

## PL

- Czyść wyłącznie wilgotną szmatką i łagodnym detergentem, nie używaj wybielaczy ani ściernych środków czyszczących.
- Regularnie sprawdzaj i upewnij się, że wszystkie śruby i mocowania są odpowiednio dokręcone.

# HANDY HINTS

PRAKTISCHE TIPPS | CONSEILS PRATIQUES | CONSEJOS ÚTILES | SUGGERIMENTI PRATICI | HANDIGE TIPS |  
PRAKTISKA TIPS | PRZYDATNE WSKAZÓWKI

## EN

- To ensure an easier assembly we strongly advise that all fittings are only finger tightened during initial assembly. Only upon completion of the assembly should all fixing points be fully tightened.
- Make sure you have enough space to layout the parts before starting.
- Check you have all the components and tools listed on the following pages. Remove all fittings from the plastic bags and separate them into their groups.
- Keep children and animals away from the work area. Small parts may cause a choking hazard.
- Dispose of all packaging carefully and responsibly.
- Place the product on flat and steady surface during use.
- Assemble the item as close to its final position (in the same room) as possible.
- Parts of the assembly will be easier with 2 people.

## DE

- Um eine einfachere Montage zu gewährleisten, empfehlen wir dringend, alle Anschlüsse bei der Erstmontage nur handfest anzuziehen. Erst nach Abschluss der Montage sollten alle Befestigungspunkte vollständig festgezogen werden.
- Stellen Sie sicher, dass Sie genügend Platz zum Anordnen der Teile haben, bevor Sie beginnen.
- Überprüfen Sie, ob alle auf den folgenden Seiten aufgeführten Komponenten und Werkzeuge vorhanden sind. Entfernen Sie sämtliches Zubehör aus den Plastiktüten und teilen Sie es in seine Gruppen auf.
- Halten Sie Kinder und Tiere vom Arbeitsbereich fern. Kleine Teile können eine Erstickenungsgefahr darstellen.
- Entsorgen Sie alle Verpackungen sorgfältig und verantwortungsvoll.
- Stellen Sie das Produkt während des Gebrauchs auf eine ebene und stabile Oberfläche.
- Montieren Sie den Gegenstand so nah wie möglich an seiner endgültigen Position (im selben Raum).
- Teile der Montage werden mit 2 Personen einfacher sein.

## FR

- Pour assurer un assemblage plus facile, nous conseillons fortement que tous les raccords ne soient serrés qu'à la main lors de l'assemblage initial. Ce n'est qu'une fois l'assemblage terminé que tous les points de fixation doivent être complètement serrés.
- Assurez-vous d'avoir suffisamment d'espace pour disposer les pièces avant de commencer.
- Vérifiez que vous disposez de tous les composants et outils répertoriés dans les pages suivantes. Retirez tous les raccords des sacs en plastique et séparez-les dans leurs groupes.
- Éloignez les enfants et les animaux de la zone de travail. Les petites pièces peuvent provoquer un risque d'étouffement.
- Jetez tous les emballages avec précaution et de manière responsable.
- Placez le produit sur une surface plane et stable pendant l'utilisation.
- Assemblez l'article le plus près possible de sa position finale (dans la même pièce).
- Les parties du montage seront plus faciles à 2 personnes.

# HANDY HINTS

PRAKTISCHE TIPPS | CONSEILS PRATIQUES | CONSEJOS ÚTILES | SUGGERIMENTI PRATICI | HANDIGE TIPS |  
PRAKTISKA TIPS | PRZYDATNE WSKAZÓWKI

## ES

- Para garantizar un montaje más fácil, recomendamos encarecidamente que todos los accesorios se aprieten solo con los dedos durante el montaje inicial. Solo después de completar el montaje, todos los puntos de fijación deben estar completamente apretados.
- Asegúrese de tener suficiente espacio para distribuir las piezas antes de comenzar.
- Compruebe que dispone de todos los componentes y herramientas enumerados en las siguientes páginas. Retire todos los accesorios de las bolsas de plástico y sepárelos en sus grupos.
- Mantenga a los niños y animales alejados del área de trabajo. Las piezas pequeñas pueden causar peligro de asfixia.
- Deseche todo el embalaje con cuidado y responsabilidad.
- Coloque el producto sobre una superficie plana y estable durante el uso.
- Ensamble el elemento lo más cerca posible de su posición final (en la misma habitación).
- Partes del montaje serán más fáciles con 2 personas.

## IT

- Per garantire un montaggio più semplice, consigliamo vivamente di serrare tutti i raccordi solo a mano durante il montaggio iniziale. Solo a montaggio ultimato tutti i punti di fissaggio devono essere serrati a fondo.
- Assicuratevi di avere abbastanza spazio per disporre le parti prima di iniziare.
- Verificate di disporre di tutti i componenti e gli strumenti elencati nelle pagine seguenti. Rimuovere tutti i raccordi dai sacchetti di plastica e separarli nei rispettivi gruppi.
- Tenere i bambini e gli animali lontani dall'area di lavoro. Piccole parti possono causare un rischio di soffocamento.
- Smaltire tutti gli imballaggi con cura e responsabilità.
- Posizionare il prodotto su una superficie piana e stabile durante l'uso.
- Assembla l'oggetto il più vicino possibile alla sua posizione finale (nella stessa stanza).
- Parti dell'assemblea saranno più facili con 2 persone.

## NL

- Om een gemakkelijker montage te garanderen, raden we ten eerste aan om alle fittingen alleen met de hand aan te draaien tijdens de eerste montage. Pas na voltooiing van de montage moeten alle bevestigingspunten volledig worden vastgedraaid.
- Zorg ervoor dat u voldoende ruimte heeft om de onderdelen in te delen voordat u begint.
- Controleer of u alle componenten en hulpmiddelen hebt die op de volgende pagina's worden vermeld. Haal alle fittingen uit de plastic zakken en scheid ze in groepen.
- Houd kinderen en dieren uit de buurt van het werkgebied. Kleine onderdelen kunnen verstikkingsgevaar opleveren.
- Voer alle verpakkingen zorgvuldig en verantwoord af.
- Plaats het product tijdens gebruik op een vlakke en stabiele ondergrond.
- Monteer het item zo dicht mogelijk bij de uiteindelijke positie (in dezelfde ruimte) als mogelijk.
- Delen van de montage zullen gemakkelijker zijn met 2 personen.

## SV

- För att säkerställa en enklare montering rekommenderar vi starkt att alla kopplingar endast dras åt med fingertopparna under den första monteringen. Först efter att monteringen är klar bör alla fästpunkter dras åt helt.
- Se till att du har tillräckligt med utrymme för att layouta delarna innan du börjar.
- Kontrollera att du har alla komponenter och verktyg listade på följande sidor. Ta bort alla beslag från plastpåsar och dela upp dem i sina grupper.
- Håll barn och djur borta från arbetsområdet. Små delar kan orsaka kvävningrisk.
- Kassera all förpackning noggrant och ansvarsfullt.
- Placera produkten på en plan och stadig yta under användning.
- Sätt ihop föremålet så nära dess slutliga position (i samma rum) som möjligt.
- Delar av monteringen blir lättare med 2 personer.

## PL

- Aby zapewnić łatwiejszy montaż, zdecydowanie zalecamy, aby wszystkie złączki były dokręcane tylko palcami podczas pierwszego montażu. Dopiero po zakończeniu montażu należy całkowicie dokręcić wszystkie punkty mocowania.
- Przed rozpoczęciem upewnij się, że masz wystarczająco dużo miejsca, aby rozłożyć części.
- Sprawdź, czy masz wszystkie komponenty i narzędzia wymienione na kolejnych stronach. Wyjmij wszystkie elementy złączne z plastikowych toreb i podziel je na grupy.
- Trzymaj dzieci i zwierzęta z dala od miejsca pracy. Małe części mogą spowodować ryzyko zadławienia.
- Zutylizować wszystkie opakowania ostrożnie i odpowiedzialnie.
- Umieść produkt na płaskiej i stabilnej powierzchni podczas użytkowania.
- Złóż przedmiot tak blisko jego ostatecznego położenia (w tym samym pomieszczeniu), jak to możliwe.
- Części montażu będą łatwiejsze przy 2 osobach.

IMPORTANT: YOU MUST KEEP YOUR ORIGINAL RETAIL RECEIPT AS PROOF OF PURCHASE.

WICHTIG: SIE MÜSSEN IHREN ORIGINALKAUFBELEG ALS KAUFBELEG AUFBEWAHREN.

IMPORTANT: VOUS DEVEZ CONSERVER VOTRE REÇU DE CAISSE ORIGINAL COMME PREUVE D'ACHAT.

IMPORTANTE: DEBE CONSERVAR SU RECIBO DE COMPRA ORIGINAL COMO COMPROBANTE DE COMPRA.

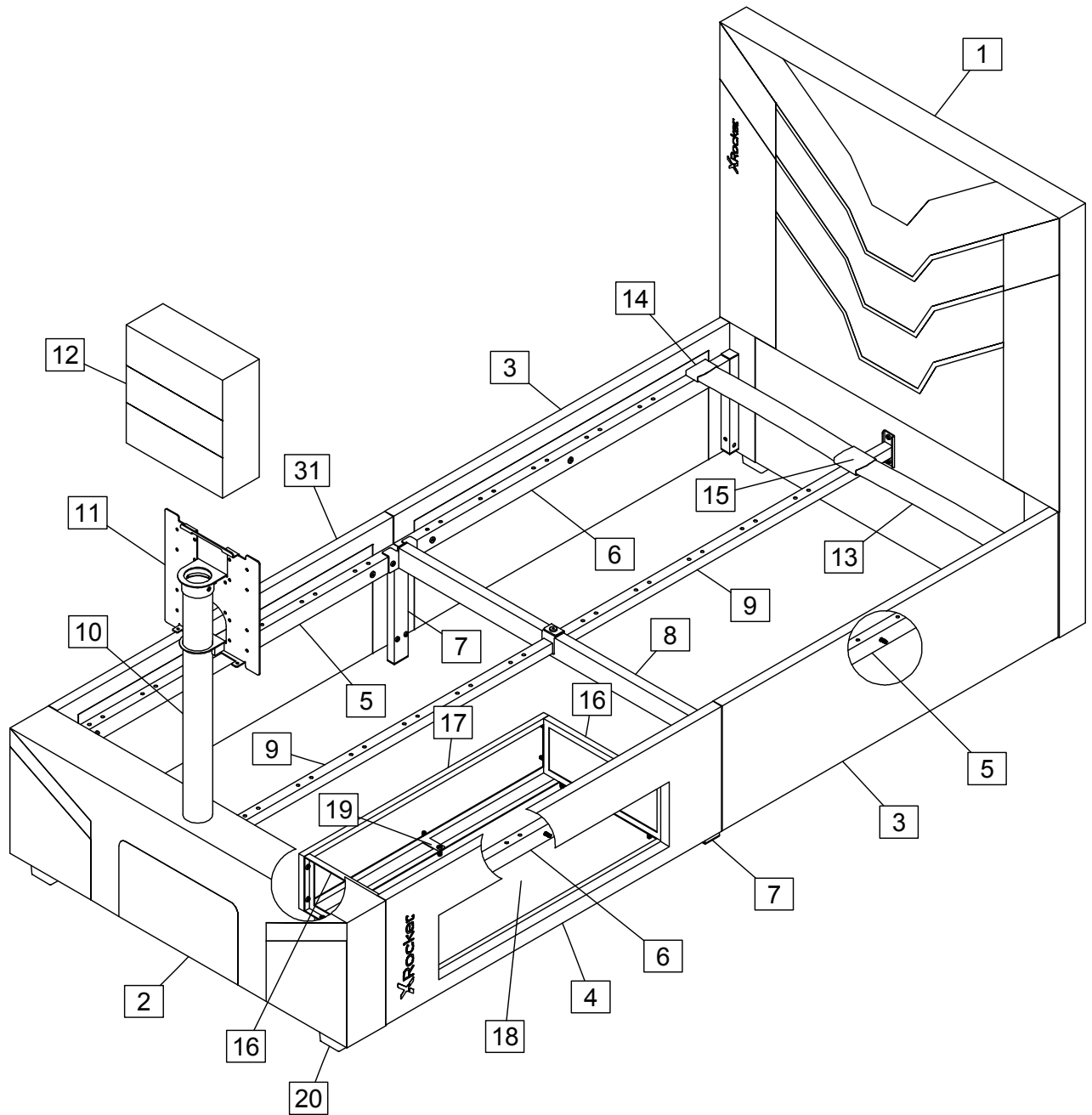
IMPORTANTE: È NECESSARIO CONSERVARE LA RICEVUTA DI ACQUISTO ORIGINALE COME PROVA D'ACQUISTO.

BELANGRIJK: U MOET UW ORIGINELE KASSABON BEWAREN ALS AANKOOPBEWIJS.

VIKTIGT: DU MÅSTE BEHÅLLA DITT ORIGINALKVITTO SOM BEVIS PÅ KÖPET.

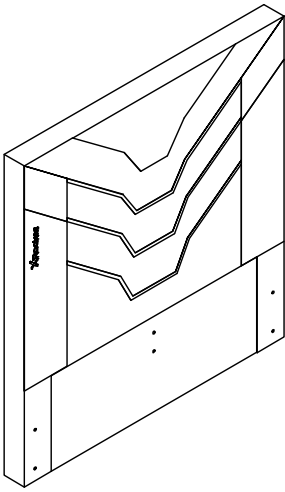
WAŻNE: NALEŻY ZACHOWAĆ ORYGINALNY PARAGON JAKO DOWÓD ZAKUPU.

# PARTS

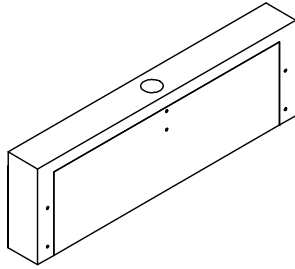




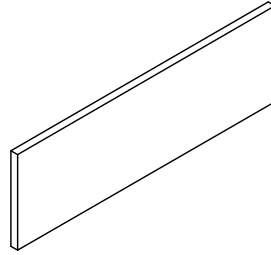
# PARTS



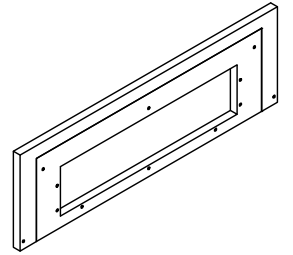
1 Headboard X 1



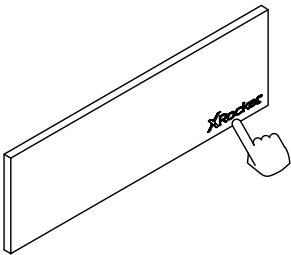
2 Footboard X 1



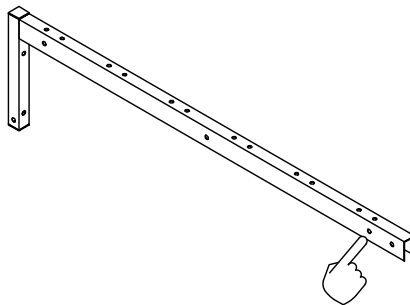
3 Side Panel X 2



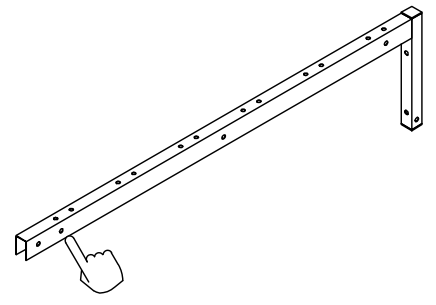
4 Side Panel X 1



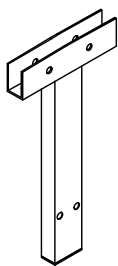
31 Side Panel X 1



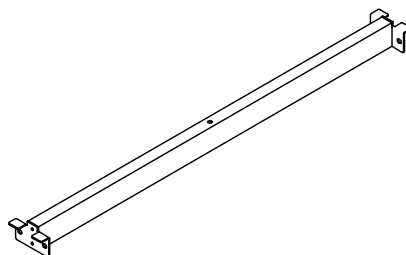
5 Side Rail X 2



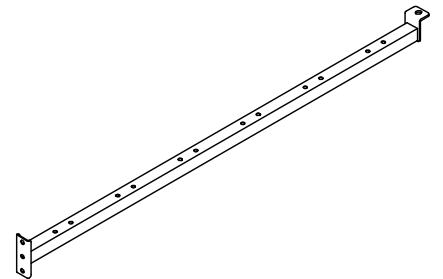
6 Side Rail X 2



7 Support Leg X 2

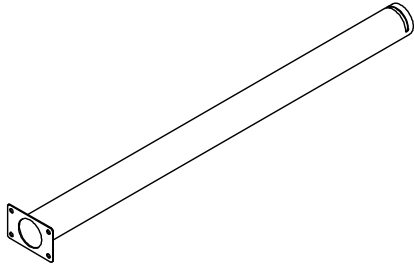


8 Center Rail X 1

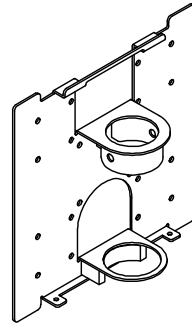


9 Center Rail X 2

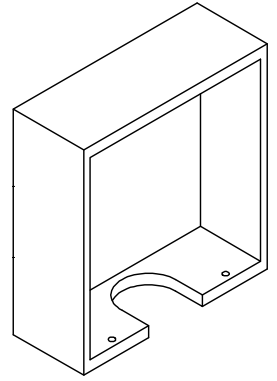
# PARTS



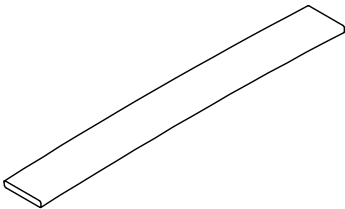
10 TV Rail X 1



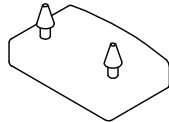
11 TV Bracket X 1



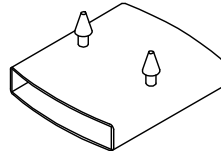
12 TV Box X 1



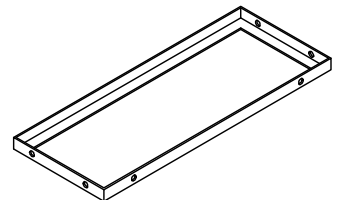
13 Wooden Slat X 24



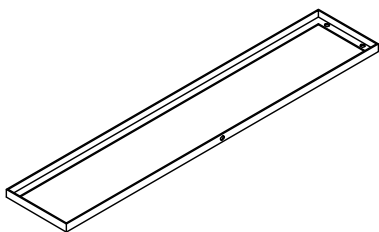
14 Single Slat Cap X 24



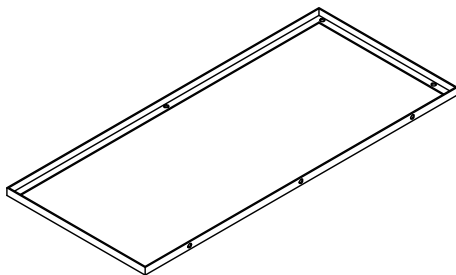
15 Double Slat Cap X 12



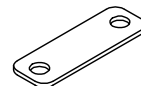
16 Drawer Side Panel X 2



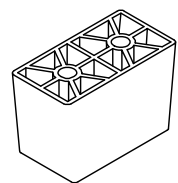
17 Drawer Back Panel X 1



18 Drawer Bottom Panel X 1



19 Bracket X 1

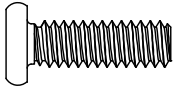


20 Leg X 4



# FITTINGS

**A** x 34



M6 x 19mm Bolt

**B** x 6



M6 x 35mm Bolt

**C** x 28



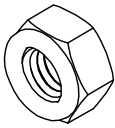
M6 x 40mm Bolt

**D** x 1



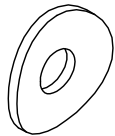
M8 x 30mm Bolt

**E** x 1



Nut M6

**F** x 2



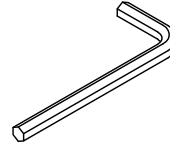
M6 washer

**G** x 4



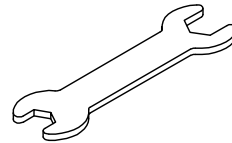
M4 x 4 Metal washer

**H** x 1



Allen Key

**I** x 1



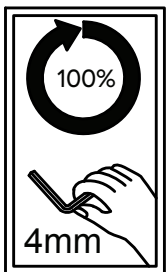
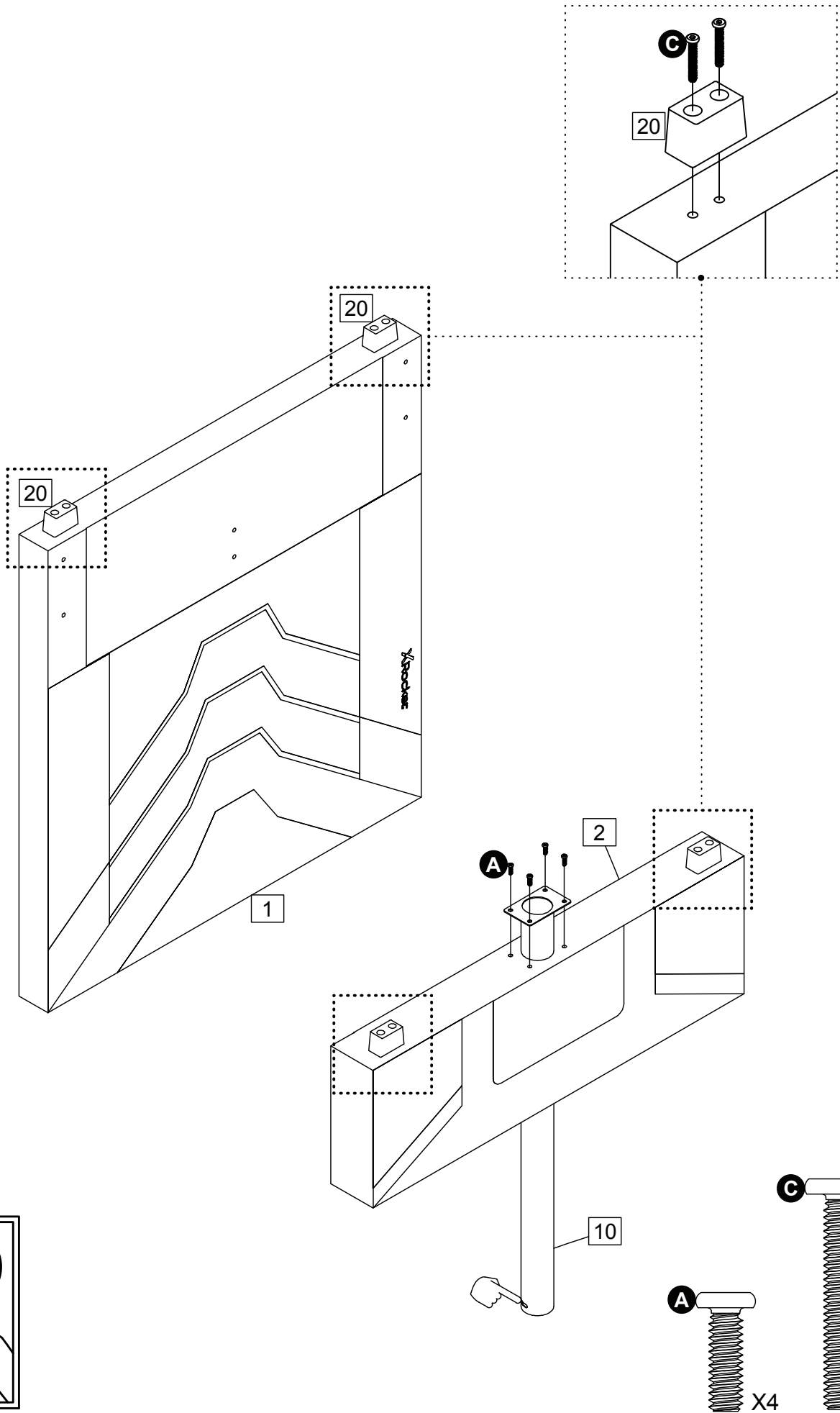
Wrench

**J** x 2

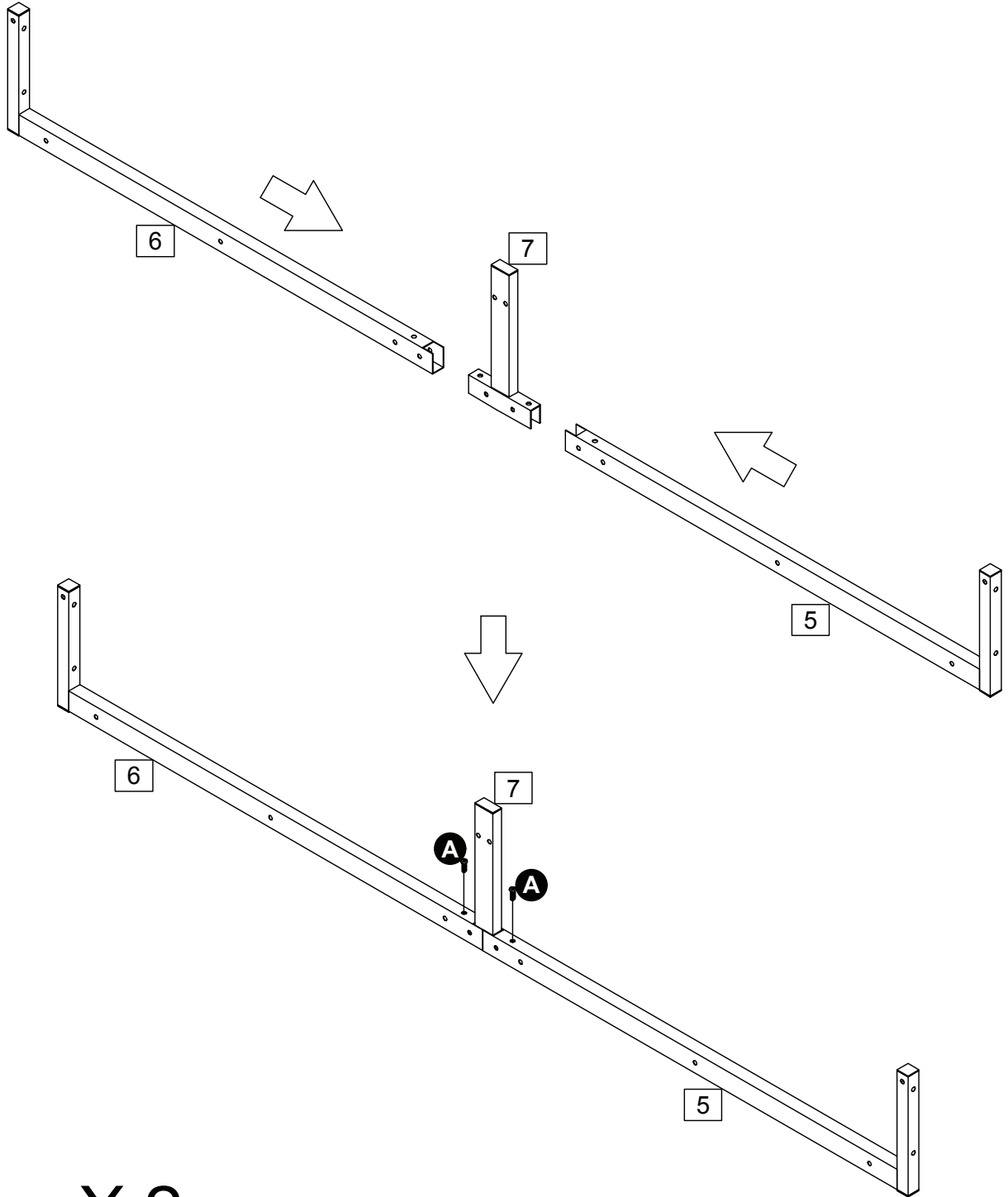


M6 washer

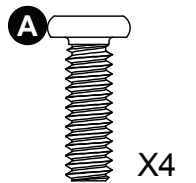
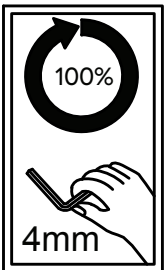
# 1



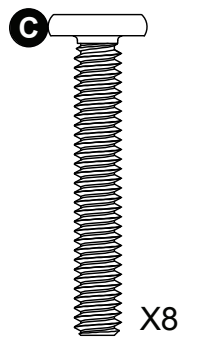
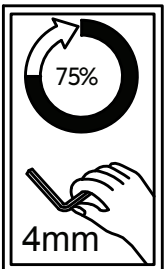
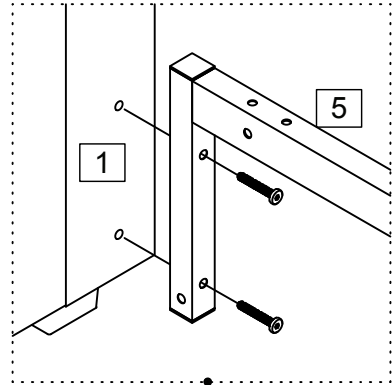
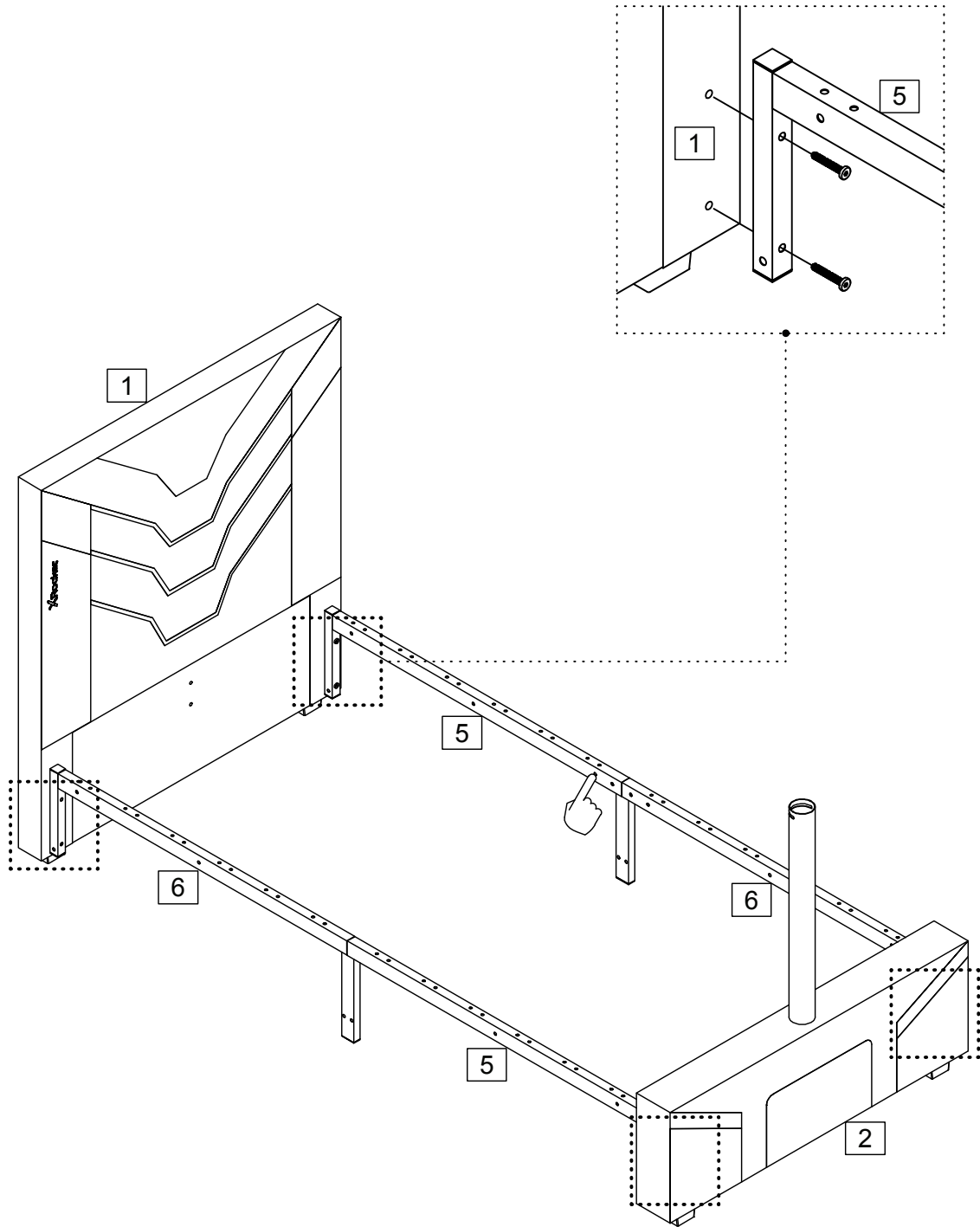
# 2



X 2



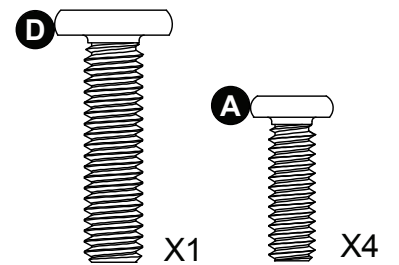
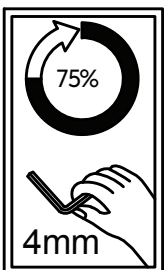
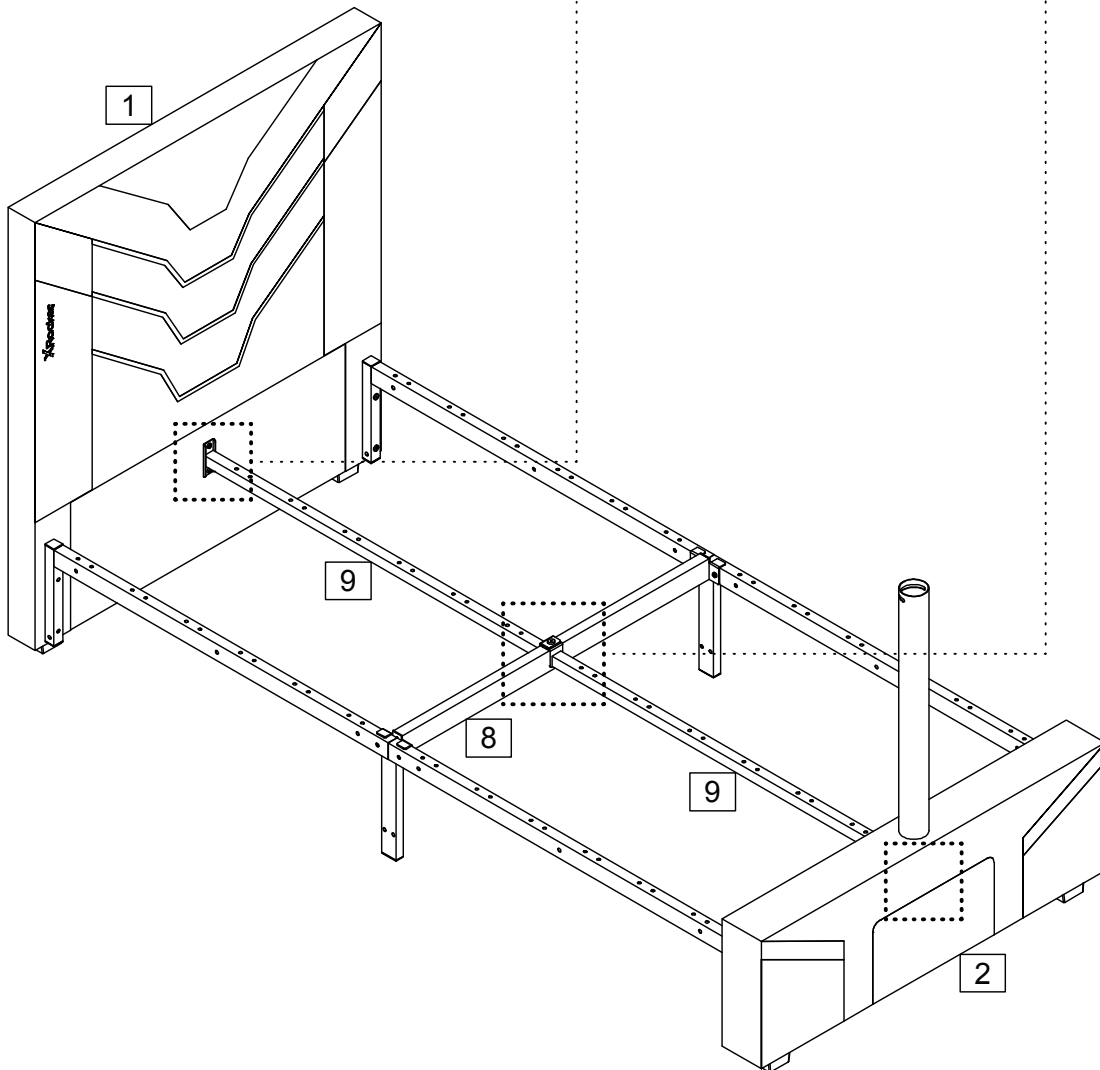
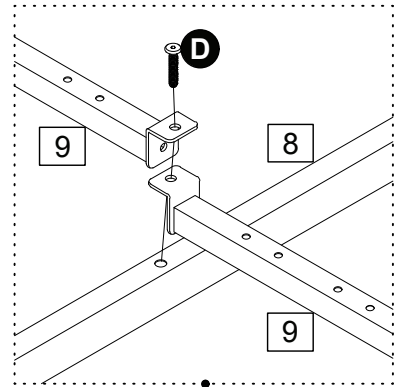
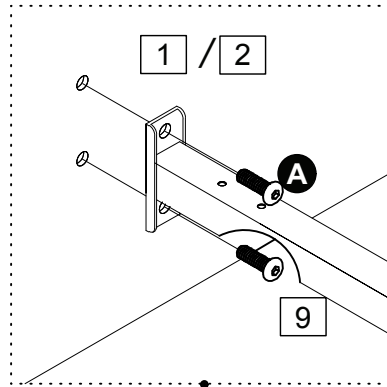
# 3



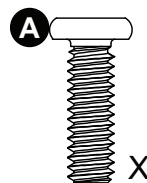
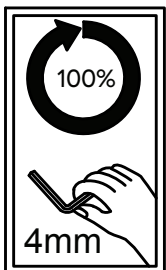
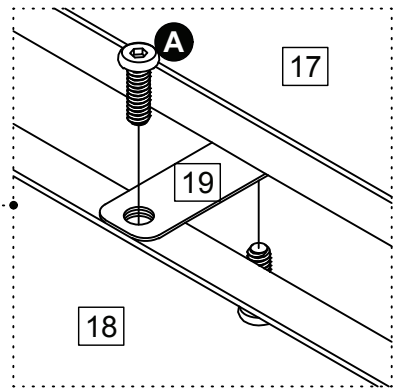
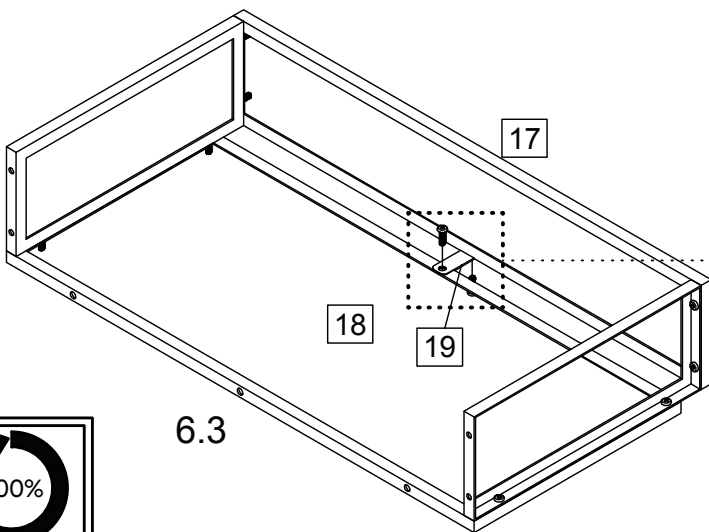
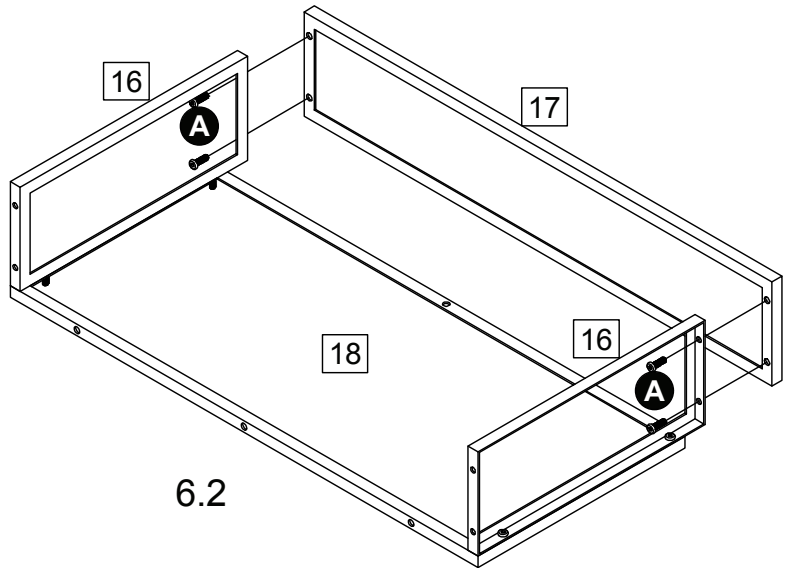
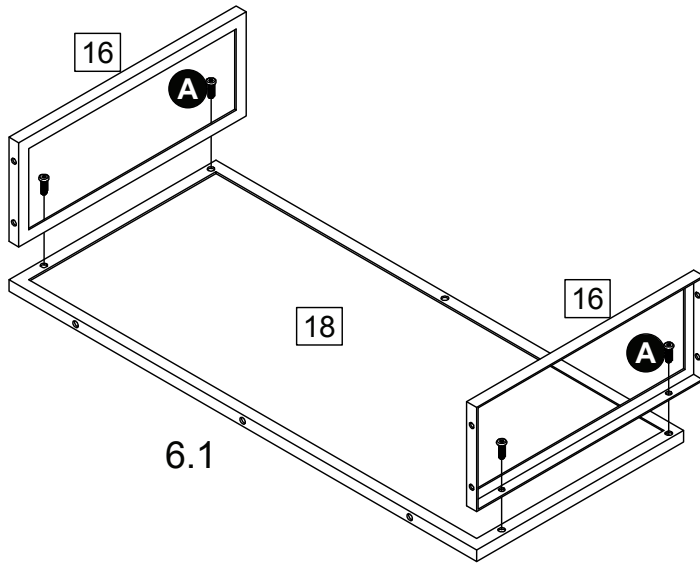
X8



# 5



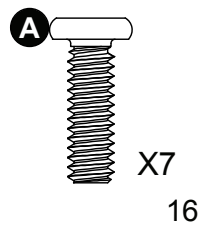
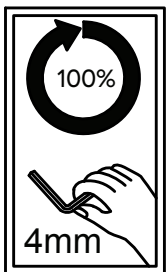
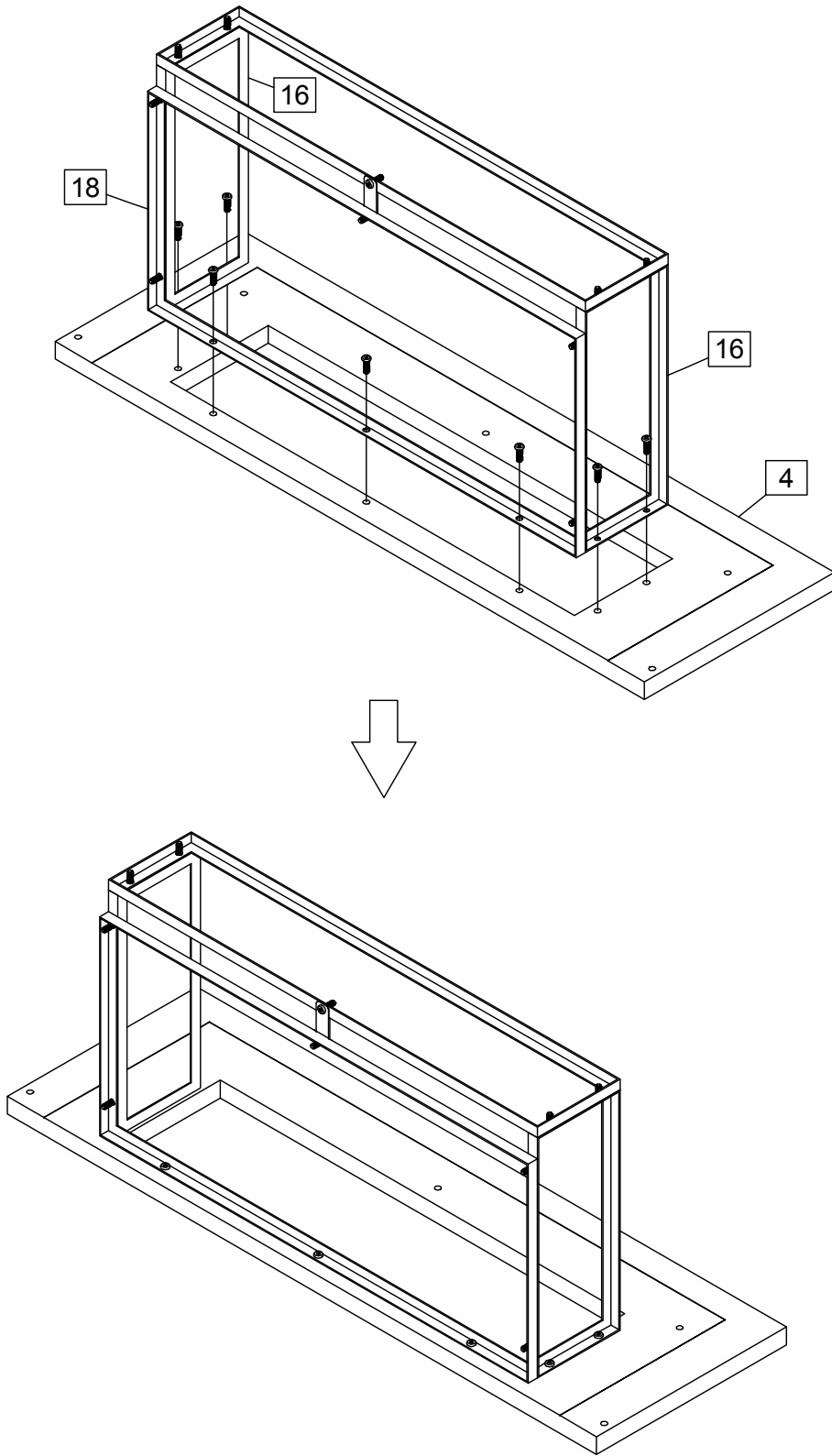
# 6

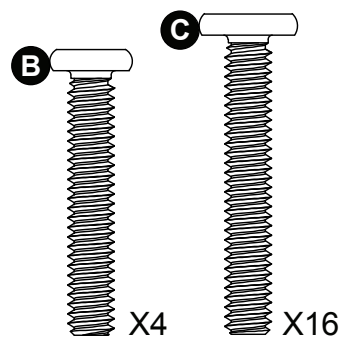
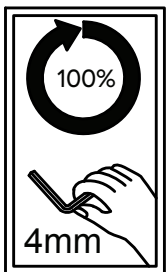
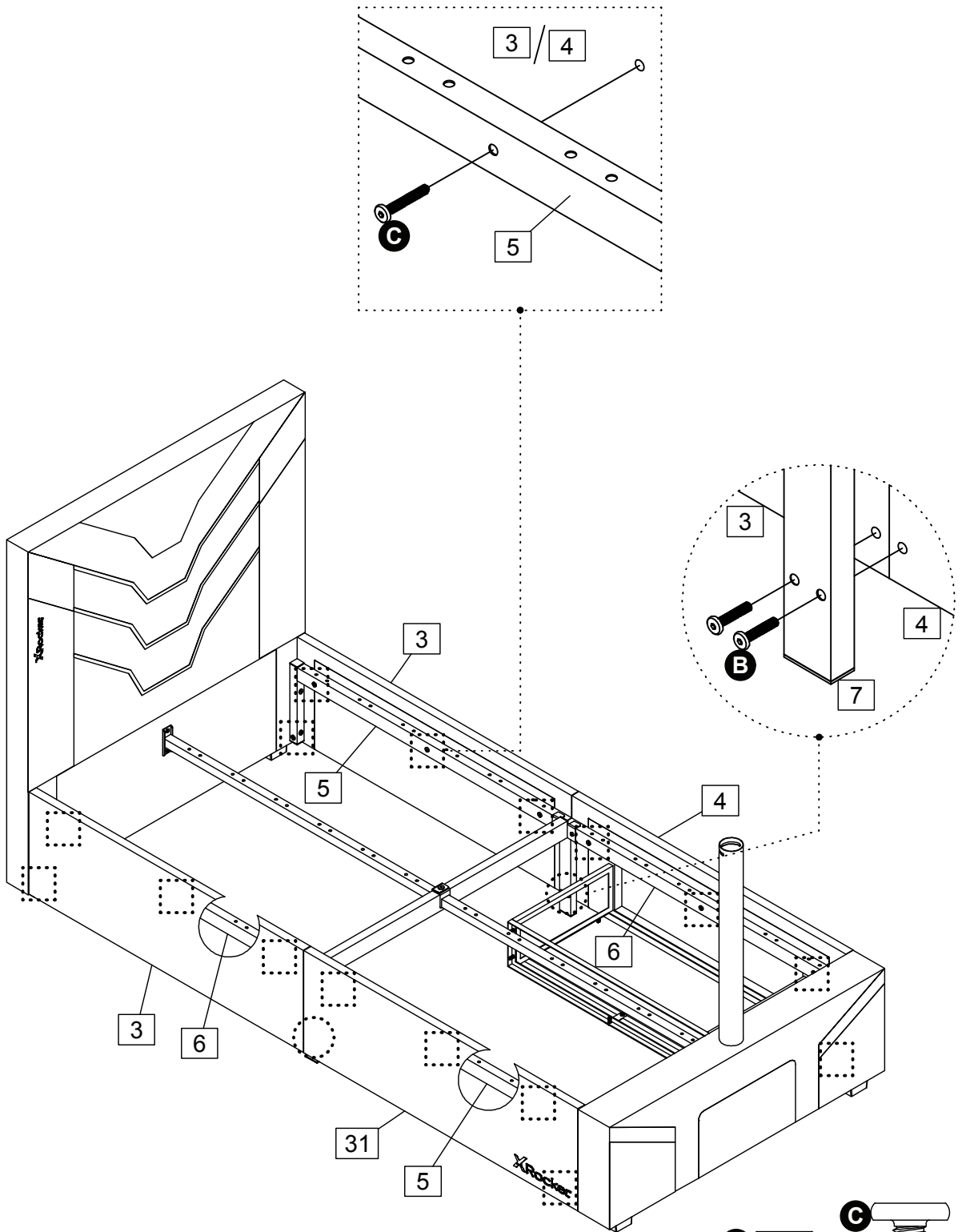


X10

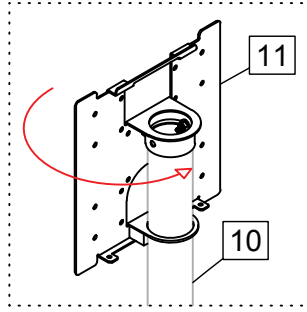
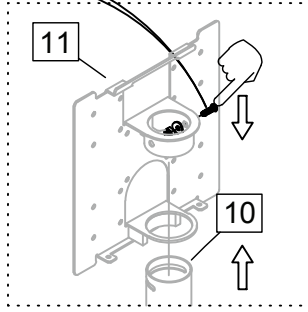
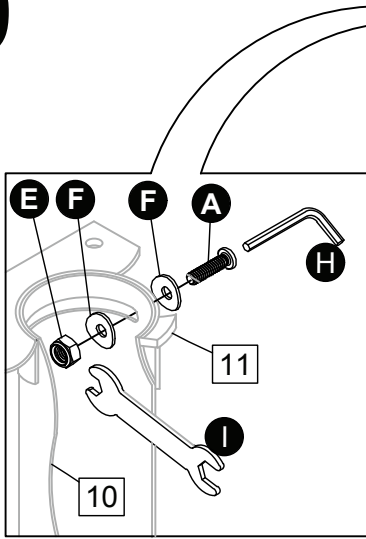


# 7

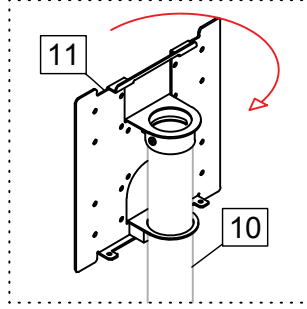
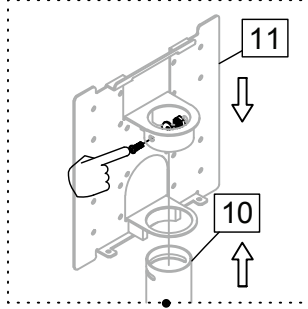




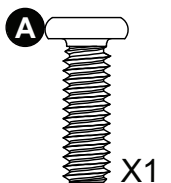
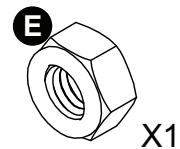
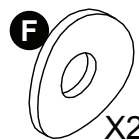
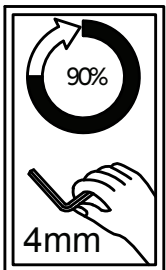
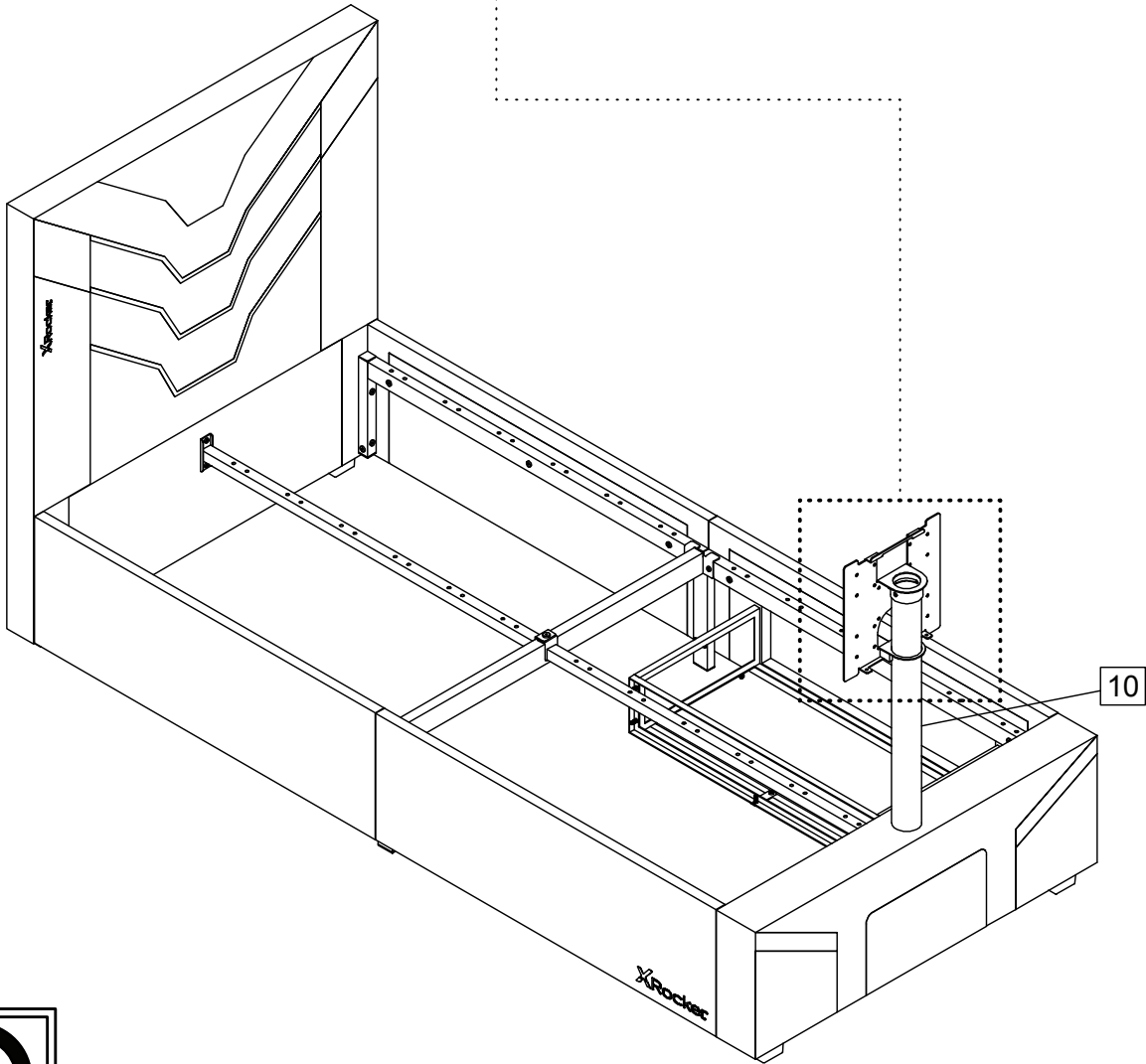
9



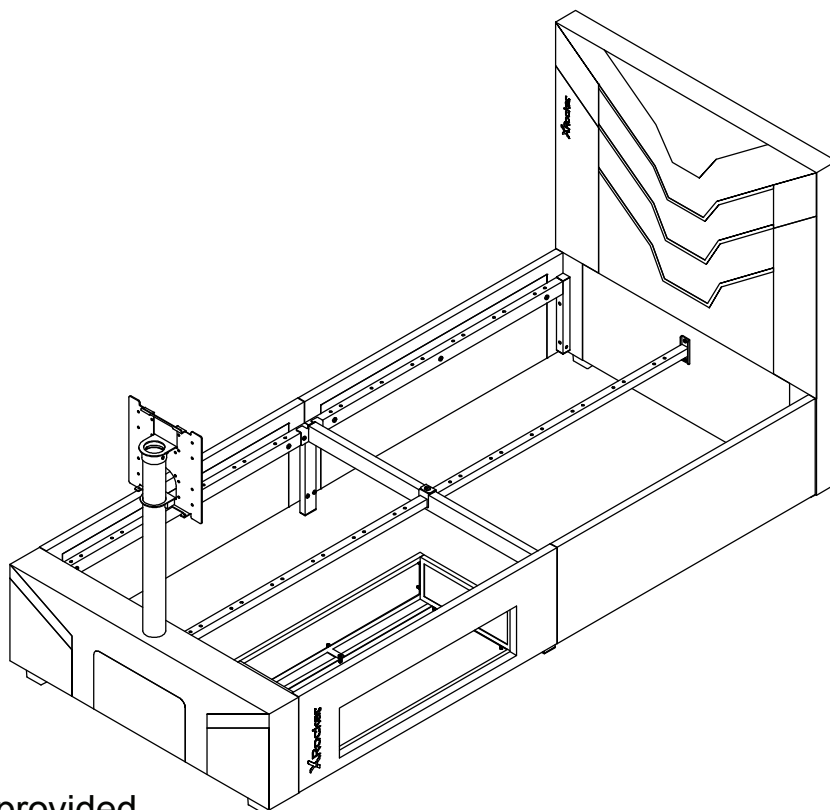
Antidockwise 180°



Clockwise 180°

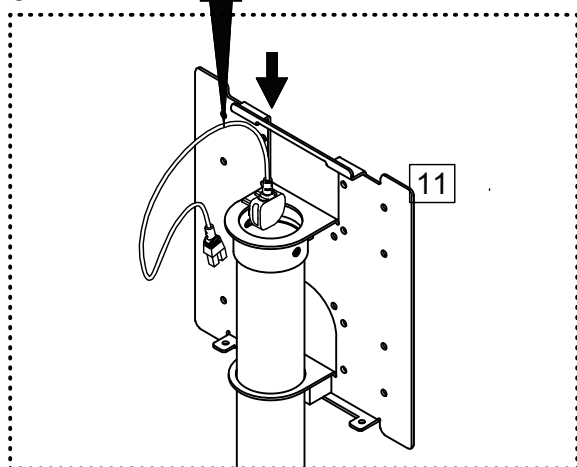


# 10

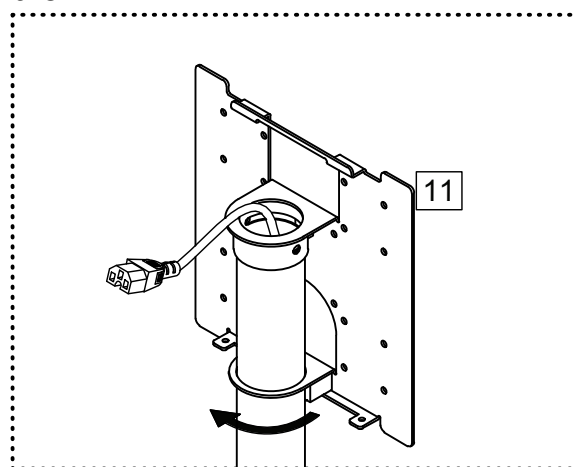


Not provided

a:



b/c:



## EN

NOTE 1: The TV mount is attached with M6 screw. If you're using M4 screw to assemble the TV screen, please use part G washer as provided to make sure M4 screw could be also workable for it.  
NOTE 2: If the TV pole can't be rotated freely, please loosen Screw ⑤ in step 10 a little. Do not 100% tighten it.

## DE

HINWEIS 1: Die TV-Halterung wird mit einer M6-Schraube befestigt. Wenn Sie zur Montage des Fernsehbildschirms eine M4-Schraube verwenden, verwenden Sie bitte die mitgelieferte Unterlegscheibe Teil G, um sicherzustellen, dass die M4-Schraube auch dafür geeignet ist.  
HINWEIS 2: Wenn sich die TV-Stange nicht frei drehen lässt, lösen Sie bitte die Schraube ⑤ in Schritt 10 etwas. Ziehen Sie es nicht zu 100% fest.

## FR

REMARQUE 1 : Le support TV est fixé avec une vis M6. Si vous utilisez une vis M4 pour assembler l'écran du téléviseur, veuillez utiliser la rondelle G fournie pour vous assurer que la vis M4 peut également être utilisable.  
REMARQUE 2 : Si le poteau du téléviseur ne peut pas être tourné librement, veuillez desserrer un peu la vis ⑤ à l'étape 10. Ne le serrez pas à 100%.

## ES

NOTA 1: El soporte para TV se sujeta con un tornillo M6. Si está usando un tornillo M4 para ensamblar la pantalla del televisor, use la arandela de la pieza G que se proporciona para asegurarse de que el tornillo M4 también funciona para él.  
NOTA 2: Si el poste de TV no se puede girar libremente, afloje un poco el tornillo ⑤ en el paso 10. No lo apriete al 100%.

## IT

NOTA 1: Il supporto TV è fissato con una vite M6. Se si utilizza una vite M4 per assemblare lo schermo TV, utilizzare la rondella parte G fornita per assicurarsi che anche la vite M4 possa essere lavorabile.  
NOTA 2: Se il palo della TV non può essere ruotato liberamente, allentare leggermente la Vite ⑤ al punto 10. Non serrarlo al 100%.

## NL

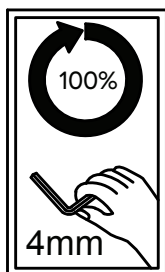
OPMERKING 1: De tv-beugel wordt bevestigd met een M6-schroef. Als u een M4-schroef gebruikt om het tv-scherm te monteren, gebruik dan onderdeel G-ring zoals meegeleverd om ervoor te zorgen dat de M4-schroef er ook geschikt voor is.  
OPMERKING 2: Als de tv-paal niet vrij kan worden gedraaid, draait u schroef ⑤ in stap 10 een beetje los. Draai het niet 100% vast.

## SV

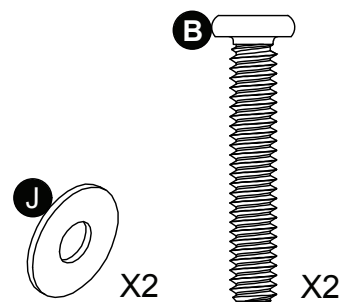
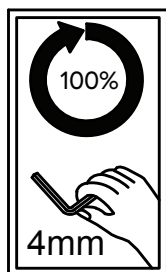
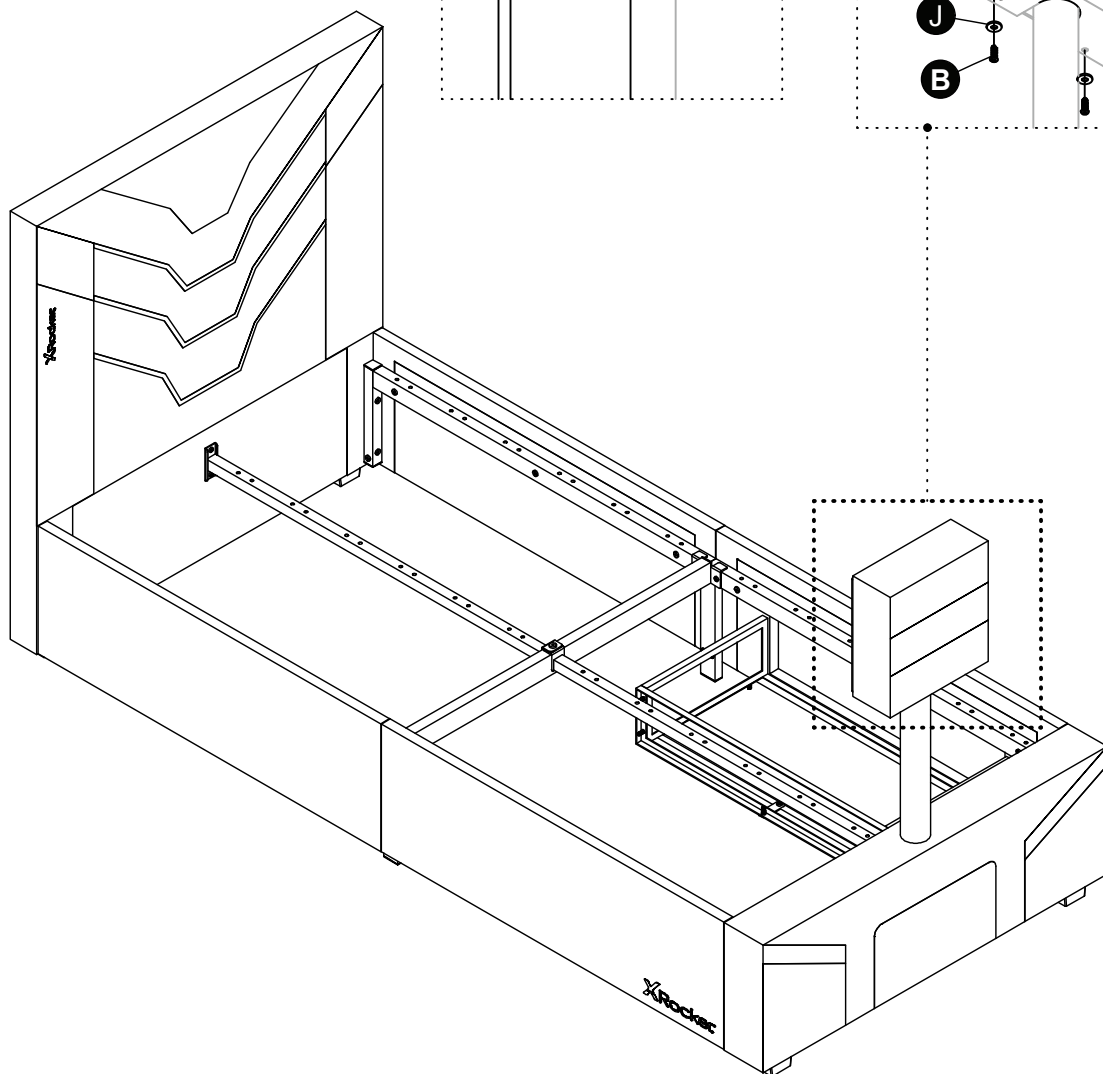
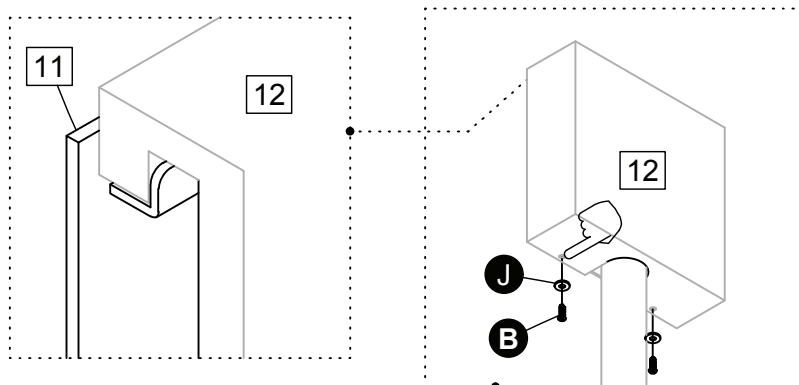
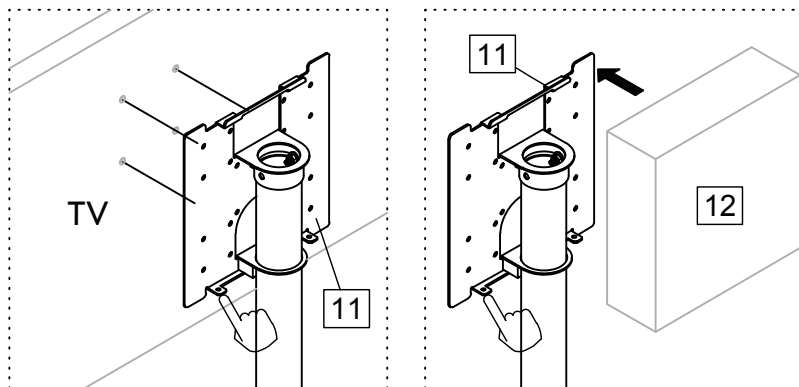
OBS 1: TV-fästet fästs med en M6-skruv. Om du använder M4-skruv för att montera TV-skärmen, använd del G-bricka som medföljer för att säkerställa att M4-skraven också kan fungera för den.  
OBS 2: Om TV-stolpen inte kan roteras fritt, lossa skruven ⑤ i steg 10 lite. Dra inte åt den till 100%.

## PL

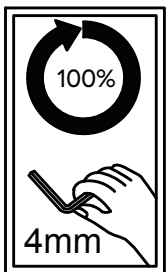
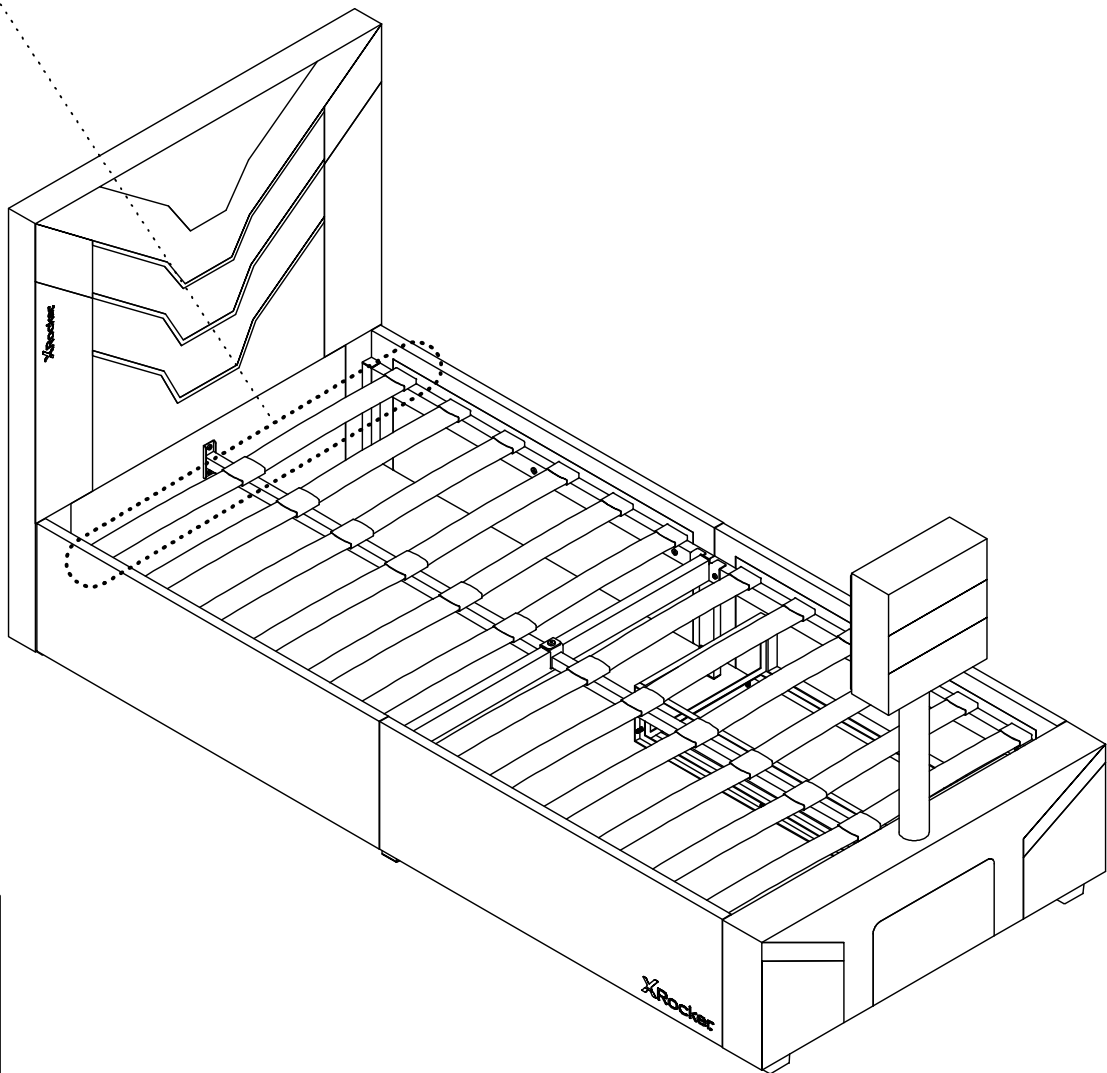
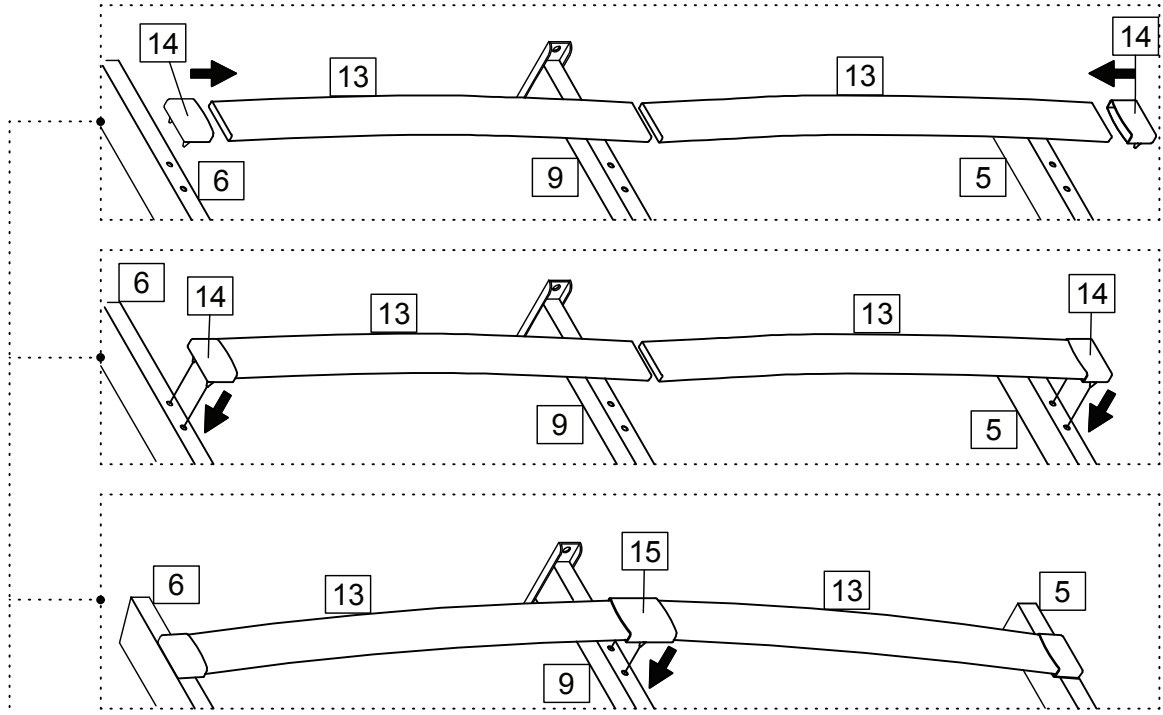
UWAGA 1: Uchwyt do telewizora mocowany jest za pomocą śruby M6. Jeśli używasz śruby M4 do montażu ekranu telewizora, użyj dostarczonej podkładki części G, aby upewnić się, że śruba M4 również będzie działać.  
UWAGA 2: Jeśli masz tu telewizyjnego nie można swobodnie obracać, poluzuj trochę śrubę ⑤ w kroku 10. Nie dokręcaj go w 100%.



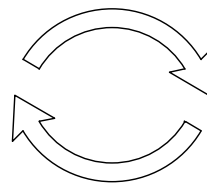
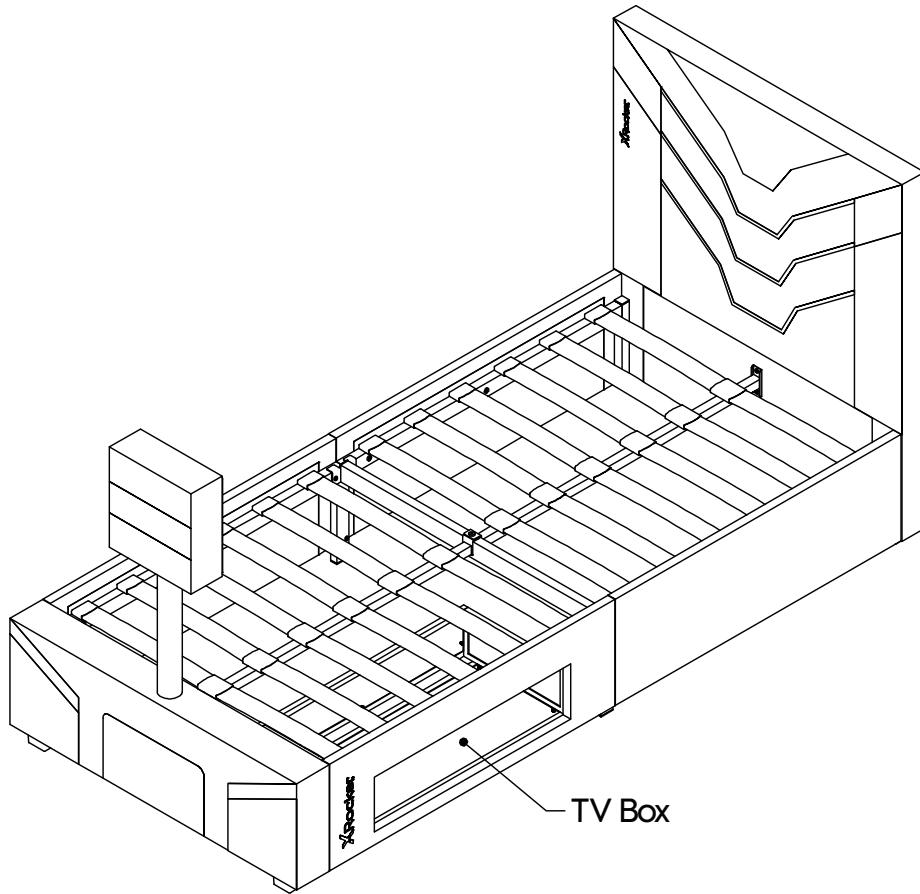
# 11



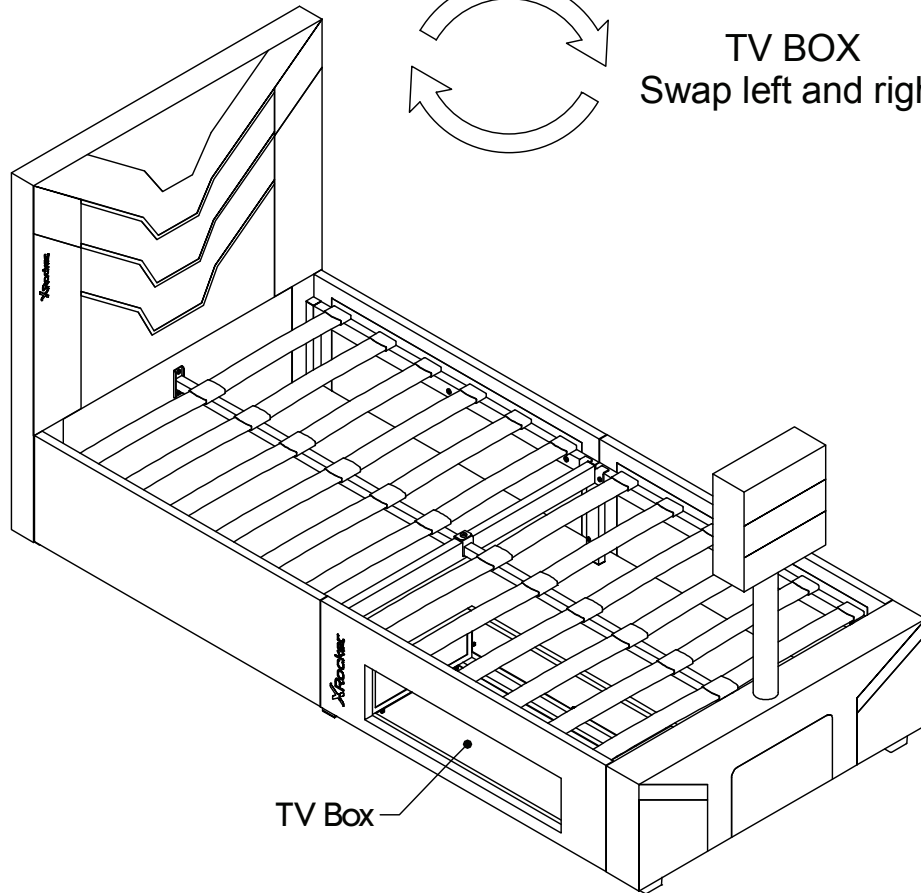
# 12



# 13



TV BOX  
Swap left and right



Assembly is complete

