

EU-Konformitätserklärung zum Energieverbrauch gemäß (EU) 2019/2019

Energielabel (EU) 2019/2016

Angewandte Norm EN 62552: 2020

Produktdatenblatt

Name oder Handelsmarke des Lieferanten	LIEBHERR
Anschrift des Lieferanten	Liebherr-Hausgeräte GmbH Memminger Straße 77-79 88416 Ochsenhausen Deutschland
Modellkennung	WKEgb 582_996911551

Elektrische Daten

Parameter	Wert	Parameter	Wert
Spannung (in V ~)	220-240	Frequenz (in Hz)	50

Art des Kühlgeräts

Geräuscharmes Gerät	nein	Bauart	Einbaugerät
Weinlagerschrank	ja	Anderes Kühlgerät	nein

Allgemeine Produktparameter

Gesamt- abmessungen (in mm)	Höhe	455	Gesamtrauminhalt (in dm ³ oder l)	47
	Breite	595		
	Tiefe	559		
EEl	145	Energieeffizienzklasse	G	
Luftschallemissionen (in dB(A) re 1 pW)	32	Luftschallemissionsklasse	B	
Jährlicher Energieverbrauch (in kWh/a)	116	Klimaklasse	erweiterte gemäßigte, gemäßigte, subtropische Zone	
Mindestumgebungstemperatur (in °C), für die das Kühlgerät geeignet ist	10	Höchstumgebungstemperatur (in °C), für die das Kühlgerät geeignet ist	38	
Winterschaltung	nein			

Fachparameter

Fachtyp		Rauminhalt des Fachs (in dm ³ oder l)	Empfohlene Temperatureinstellung für eine optimierte Lebensmittellagerung (in °C)	Gefriervermögen (in kg/24h)	Entfrostart (automatische Entfrostartung = A, manuelle Entfrostartung = M)
Speisekammerfach	nein	-	-	-	-
Weinlagerfach	ja	47	12	-	A
Kellerfach	nein	-	-	-	-
Lagerfach für frische Lebensmittel	nein	-	-	-	-
Kaltlagerfach	nein	-	-	-	-
Null-Sterne- oder Eisbereiterfach	nein	-	-	-	-
Ein-Sterne-Fach	nein	-	-	-	-
Zwei-Sterne-Fach	nein	-	-	-	-
Drei-Sterne-Fach	nein	-	-	-	-
Vier-Sterne-Fach	nein	-	-	-	-
Zwei-Sterne-Abteil	nein	-	-	-	-
Fach mit variabler Temperatur	nein	-	-	-	-

Für Vier-Sterne-Fächer

Schnelleinfrierfunktion	nein
-------------------------	------

Für Weinlagerschränke

Anzahl der Standardweinflaschen	18
---------------------------------	----

Lichtquellenparameter

Lichtquelle	Verwendete Beleuchtungstechnologie	Energieeffizienzklasse
1	LED	G
2	LED	G

Weitere Angaben

Mindestlaufzeit der vom Hersteller angebotenen Garantie: 24 Monate

Weitere Angaben: -

Weblink zur Website des Herstellers, auf der die Informationen gemäß Nummer 4 Buchstabe a des Anhangs der Verordnung (EU) 2019/2019 der Kommission zu finden sind: <https://home.liebherr.com/>

Der Energieverbrauch wurde durch Messungen nach EN 62552:2020 bestätigt.

WKEgb 582

Einbaubarer Weinklimaschrank
GrandCru



LIEBHERR

Einbaugerät


LIEBHERR

WKEgb 582

Einbaubarer Weinklimaschrank
GrandCru

↑
45
↓



Bauart	Flächenbündig / integrierbares Einbaugerät
Energieeffizienzklasse	
Energieverbrauch Jahr/24 h	116 / 0,317 kWh
Max. Bordeauxflaschen 0,75 l	18 ¹
Gesamtvolumen	47 l ²
Geräusch-Schalleistung / Geräusch-Klasse	32 dB(A) / B, SuperSilent
Klimaklasse	SN-ST (+10 °C bis +38 °C)
Frequenz / Spannung	50 Hz / 220-240 V-
Anschlusswert	0,5 A
Tür	Schwarze Isolierglastür, griff- und rahmenlos
Nischenmaße in cm (H / B / T)	45-45,2 / 56-57 / mind. 55
Steuerung	
Art der Steuerung	LC-Display, Touch-Elektronik Digitale Temperaturanzeige
Alarm bei Störung	optisch und akustisch
Türalarm	akustisch
Kindersicherung	Ja
Ausstattungs-vorteile	
Temperaturzonen	1
Temperaturbereich	+5 °C bis +20 °C
Regelbare Kältekreisläufe	1
Umluftkühlung	Umluftkühlung, Frischluftzufuhr über FreshAir-Aktivkohlefilter
Innenbeleuchtung	LED-Beleuchtung dauerhaft zuschaltbar, dimmbar
Material Ablageflächen	Borde aus Buchenholz
Ablageflächen gesamt	3
Holzborde auf Teleskop. ausziehbar	2
EAN-Nr.	9005382279618

¹ Dieses Gerät ist ausschliesslich zur Lagerung von Wein bestimmt. Maximale Bordeauxflaschen-Kapazität (0,75 l) lt. Norm NF H 35 -124 (H: 300,5 mm, ø: 76,1 mm).

² Gemäß Verordnung EU 2019/2016 bilden wir das Gesamtvolumen als ganze Zahl (abgerundet) und das Volumen der Tiefkühl- und Frischhaltefächer mit einer Stelle nach dem Komma ab. Die Bezeichnung „Volumen“ bezieht sich auf den in der aktuellen Verordnung genannten Begriff „Rauminhalt“.

Features



Türalarm

Zum sicheren Schutz der Lebensmittel warnt der akustische Türalarm nach 60 Sekunden geöffneter Tür.



Kindersicherung

Die Kindersicherung ist so programmierbar, dass ein versehentliches Ausschalten des Gerätes verhindert wird. Wenn die Kindersicherung eingeschaltet ist, wird dies durch ein Symbol im MagicEye angezeigt.



Aktivkohlefilter

Gerüche der Umgebung können Weine bei langer Lagerung empfindlich beeinflussen. Bei den Weinschränken gewährleistet die Frischluftzufuhr über den leicht wechselbaren FreshAir-Aktivkohlefilter eine optimale Luftqualität.



Vibrationsarme Lagerung

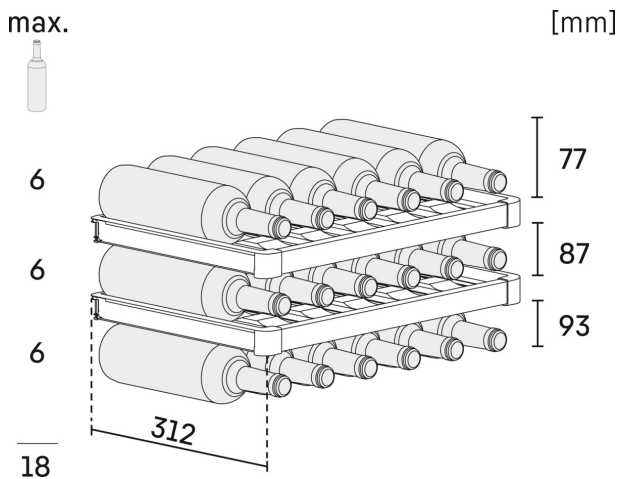
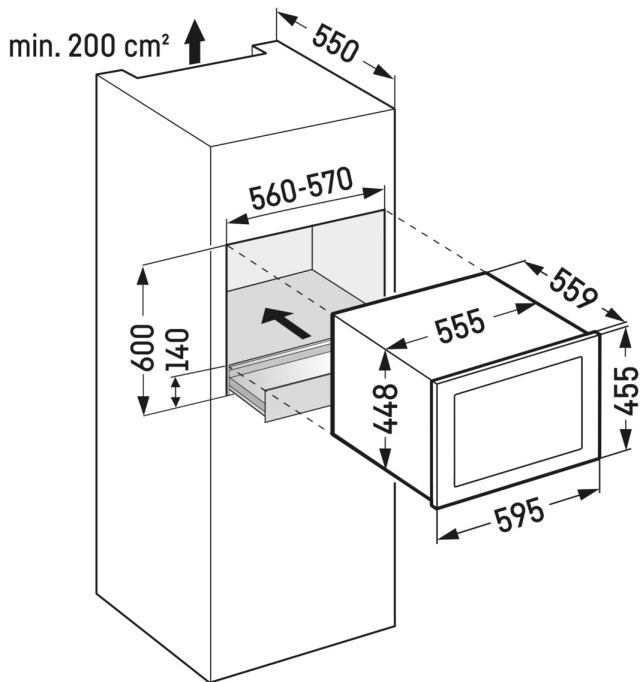
Selbst geringe Erschütterungen können Weine in ihrer Reife stören und das Absetzen der Gerbstoffe verhindern. Speziell entwickelte, äußerst vibrationsarme Kompressoren sorgen bei allen Weinschränken für eine schonende Lagerung der Weine.



Ideale Luftfeuchtigkeit

Die richtige Luftfeuchtigkeit ist eine wichtige Komponente bei der Lagerung von Weinen. Damit bleibt der Korken geschmeidig und trocknet nicht aus. Um den Korken auch von innen möglichst feucht zu halten, sollten Weine liegend gelagert werden. Mit über 50 % Luftfeuchtigkeit gewährleisten Weinschränke die besten Bedingungen. Nach Bedarf kann die Luftfeuchtigkeit bei den Weinklimaschränken über die Ventilationstaste reguliert werden.

Technische Zeichnung



Die Produkte und ihre Details sind zu Werbezwecken inszeniert. Obwohl wir uns bemühen, die Richtigkeit aller Angaben und Informationen in diesem Flyer zu gewährleisten, behält sich Liebherr das Recht vor, Änderungen ohne Vorankündigung vorzunehmen. Soweit die tatsächlichen Geräteabmessungen, -spezifikationen und -leistungen von entscheidender Bedeutung sind, empfehlen wir, die dem jeweiligen Gerät beiliegende Einbauanleitung zu prüfen. Liebherr haftet nicht für eventuelle Schäden. (27.11.2023)

