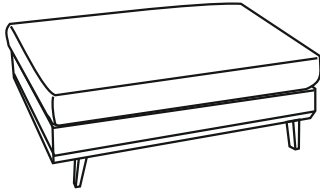
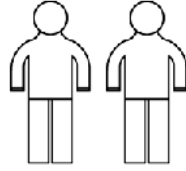


TORINO

Sessel



20 min



D Montageanleitung

FR Notice de montage

NL Handleiding voor de montage

CZ Montážní návod

HU Szerelési útmutató

TR Montaj talimatı

GB Assembly instructions

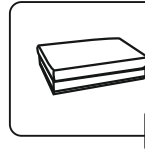
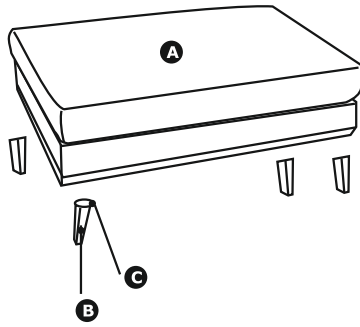
IT Istruzioni di montaggio

PL Instrukcja montażu

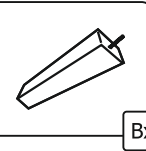
SK Návod na montáž

RO Instrucțiuni de montaj

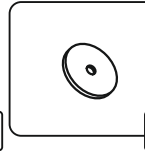
RU Инструкция по монтажу



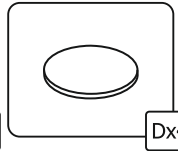
Ax1



Bx1

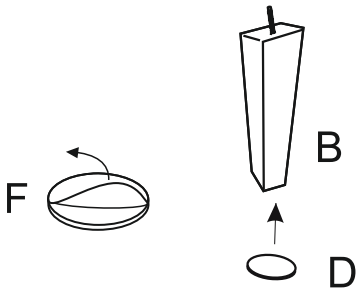


Cx1

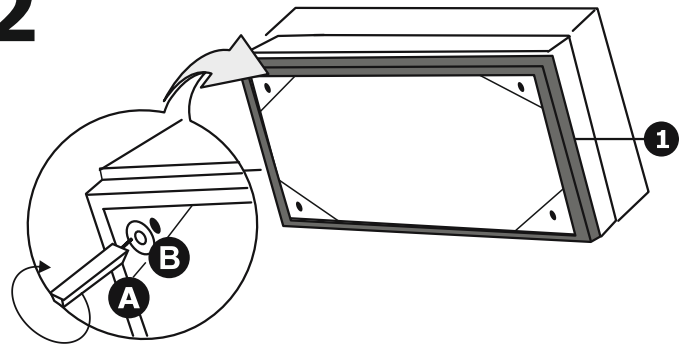


Dx4

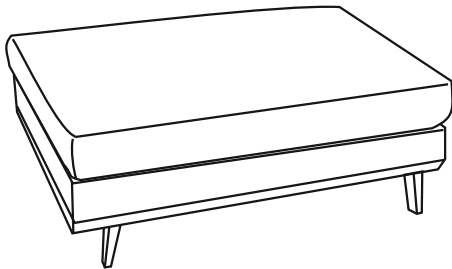
1



2



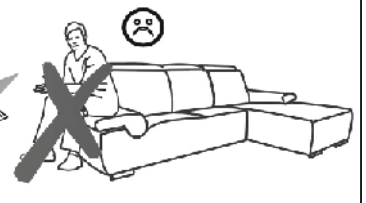
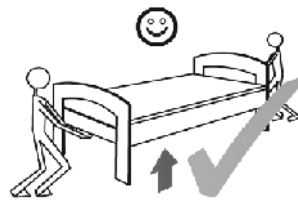
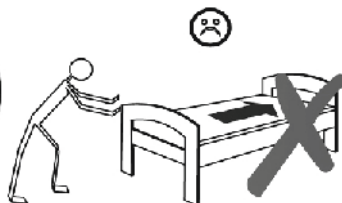
3



4



0-6



**Service • Assistenza • Dienstverlening • Serwis
Servis • Szerviz • Сервисная служба**

Name • Nom • Nome • Naam • **TORINO**
Nazwa • Jméno • Názov • Név •
Denumire • Isim • Название

Nr • No. • N° • Номер • Č • Sz

Typ • Type • Tip • Típus • Tipo • **SESSEL**
Тип

