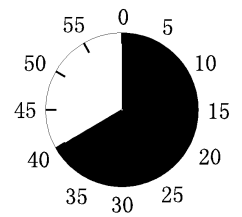
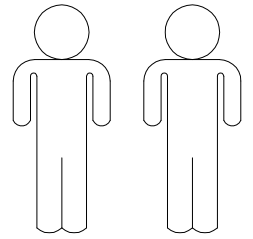
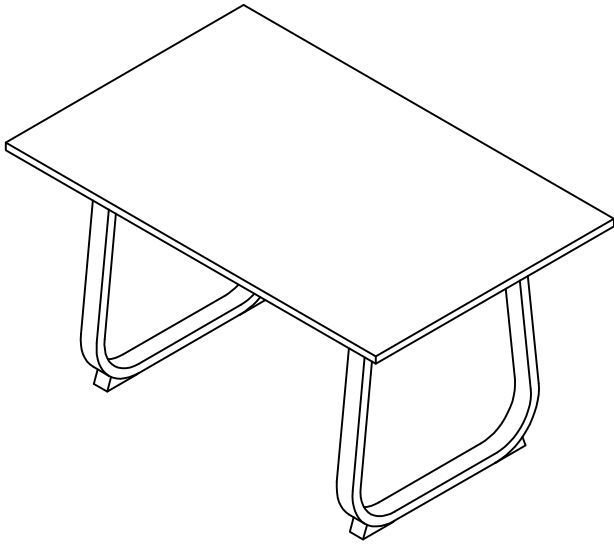


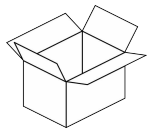
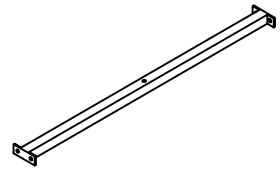
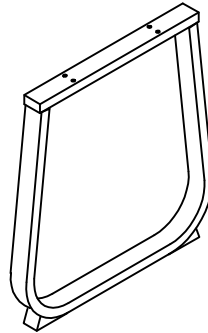
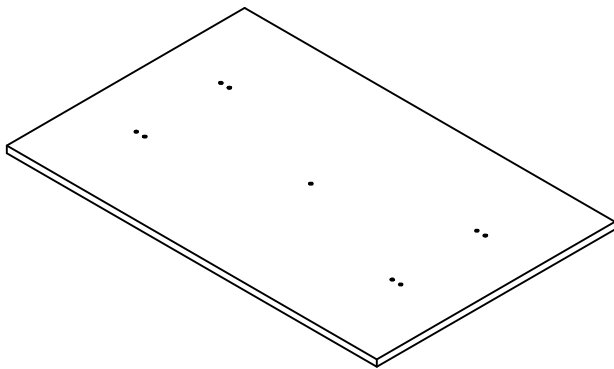
# Luise



1

2

3



2/2

1	1x	1/2
2	2x	2/2
3	1x	2/2

A

M6\*12



9X

B

M6\*40



9X

C

M6\*12



4X

D

Ø18\*Ø6\*1.5



9X

E

4mm



1X

F

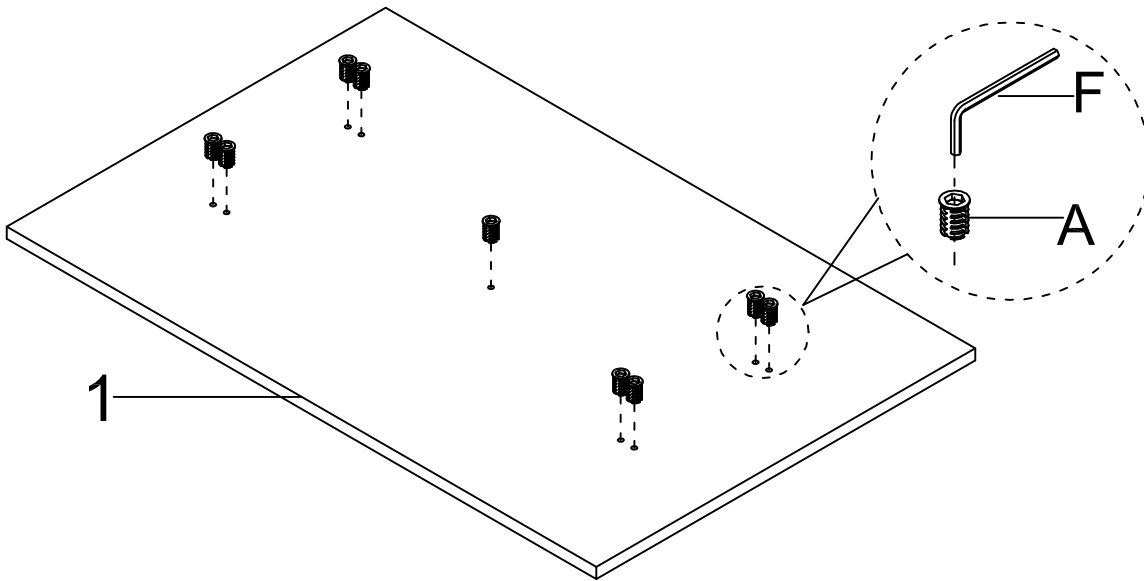
6mm



1X

I.

1.



A

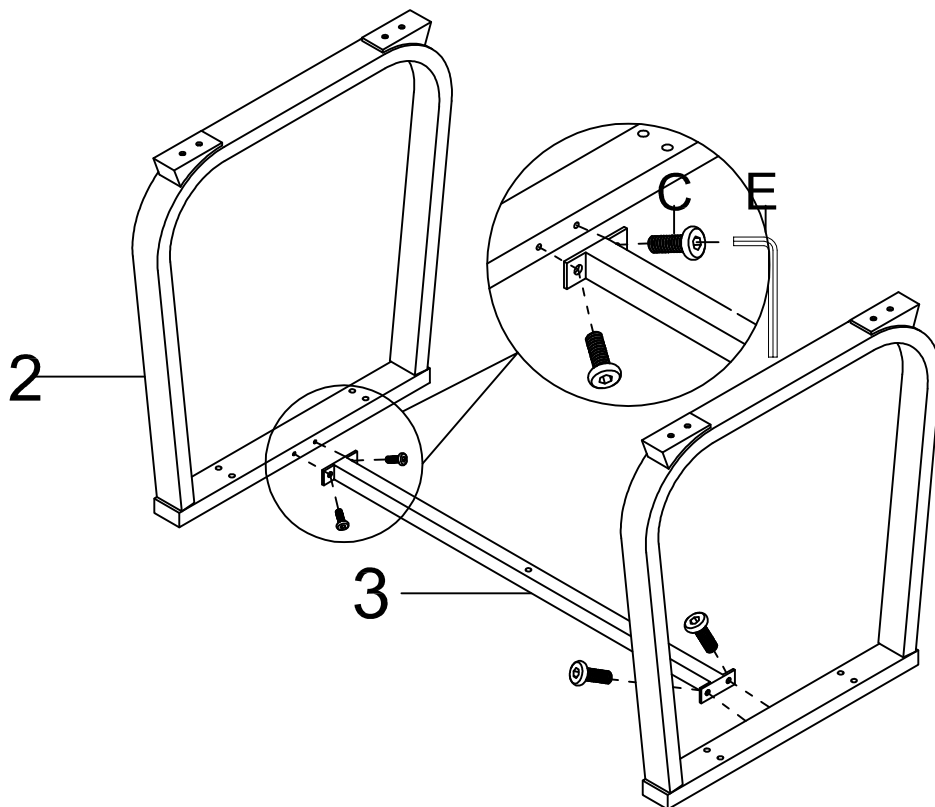
M6\*12  
9X

F

6mm  
1X



2.



C

M6\*12  
4X

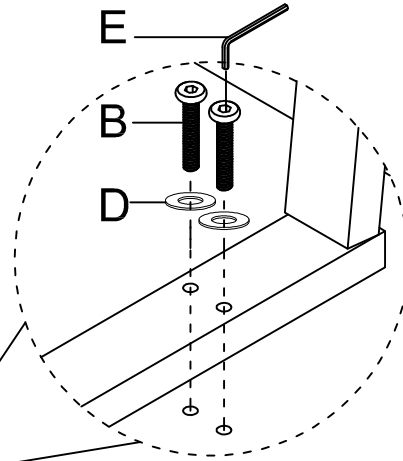
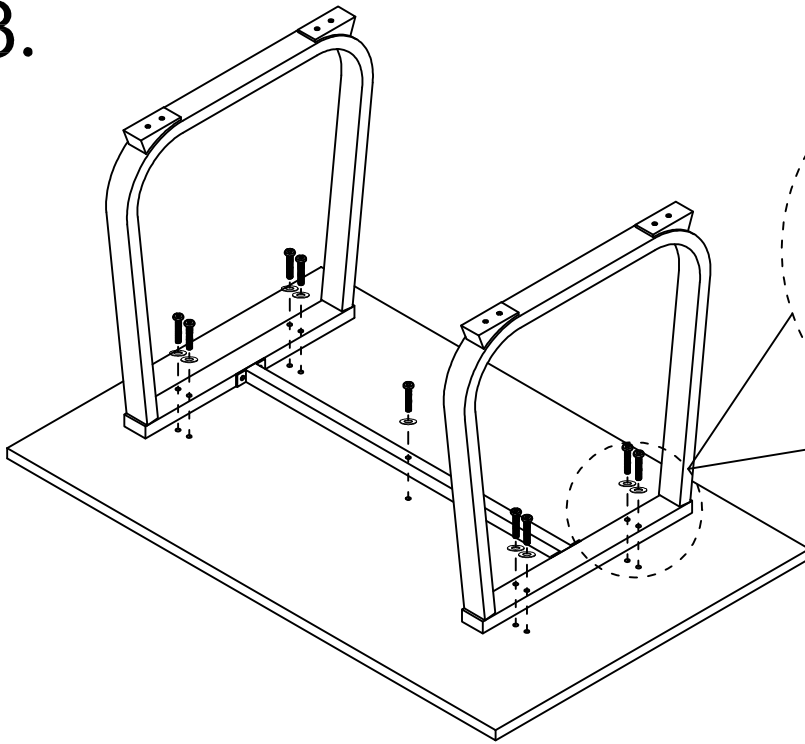
E

4mm  
1X



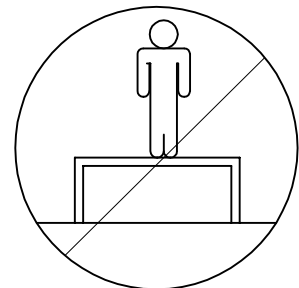
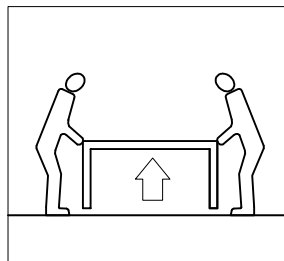
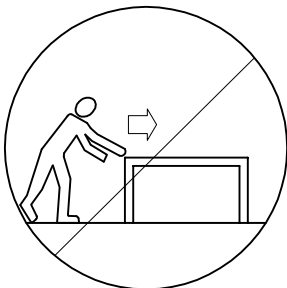
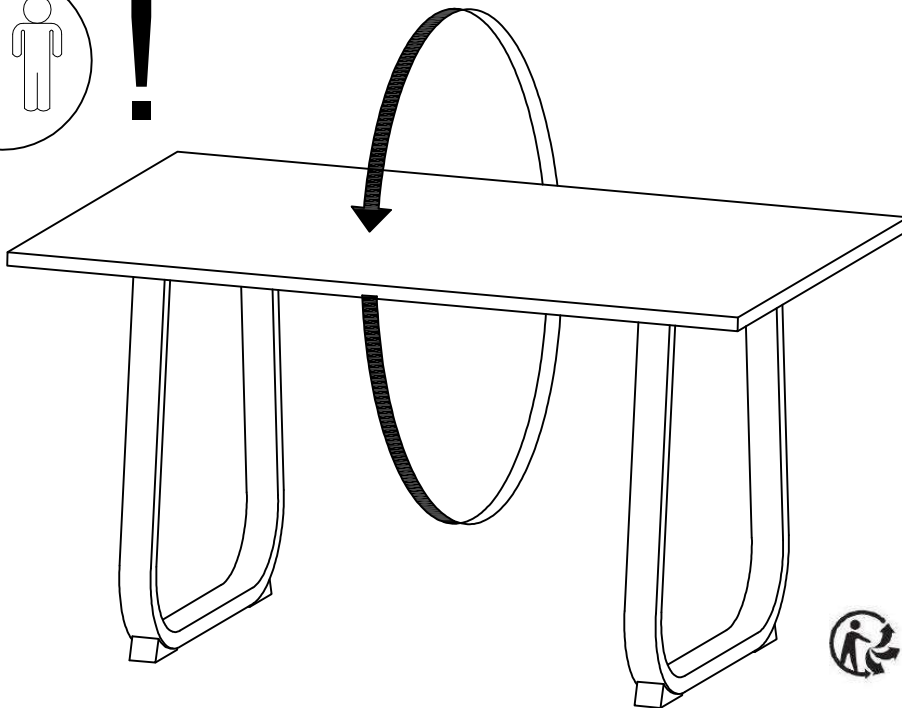
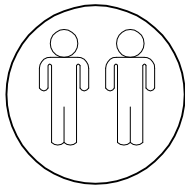
11.

3.

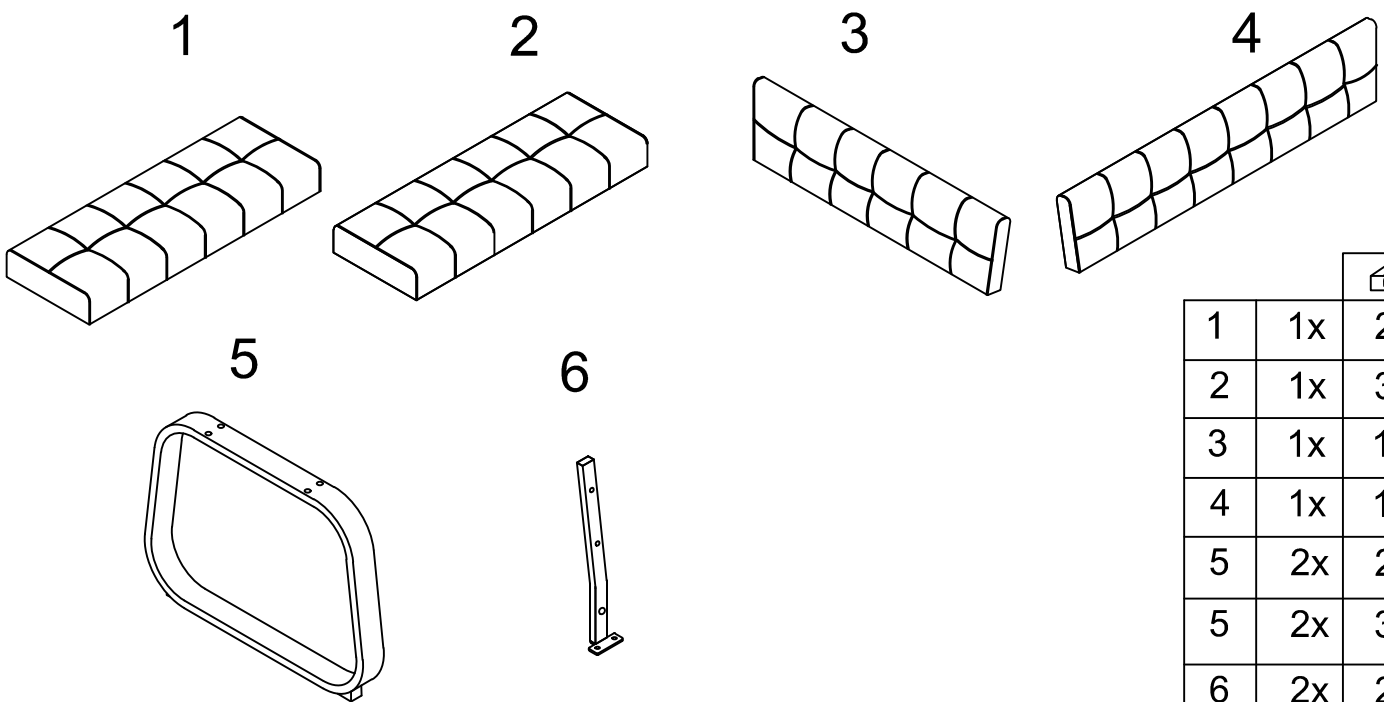
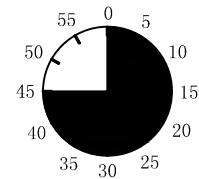
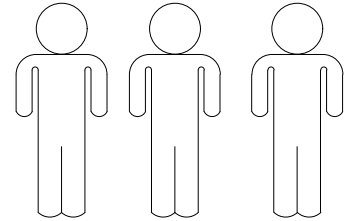
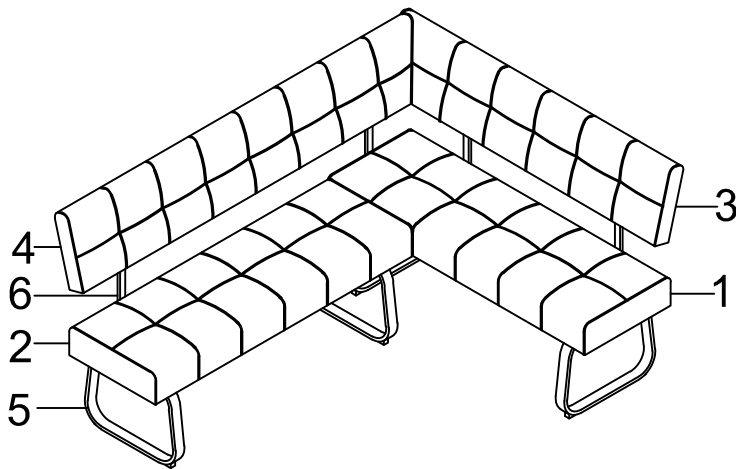


- B** M6\*40  
9X
- D** Ø18\*Ø6\*1.5  
9X
- E** 4mm  
1X
- 100%

4.



## Luise L



1	1x	2/3
2	1x	3/3
3	1x	1/3
4	1x	1/3
5	2x	2/3
5	2x	3/3
6	2x	2/3
6	2x	3/3

3/3

**A** M8\*35  
 24X

**B** M8\*18  
 12X

**C** M8\*40  
 4X

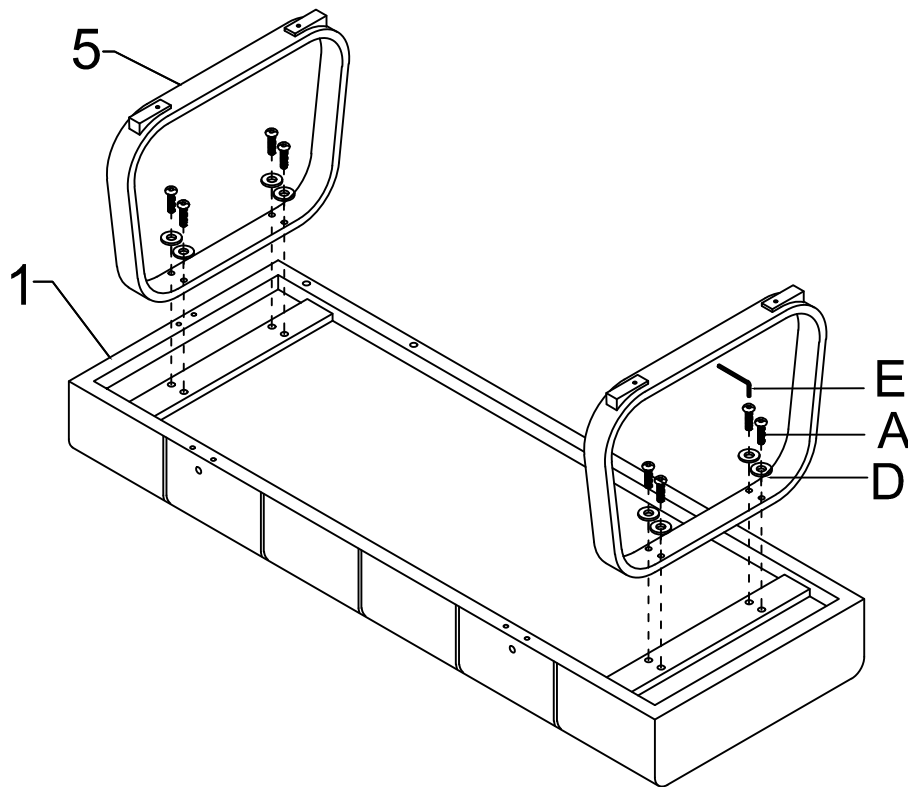
**D** Ø18\*Ø8\*1.5  
 40X





**E** 5mm  
 1X

**F**  
 2X

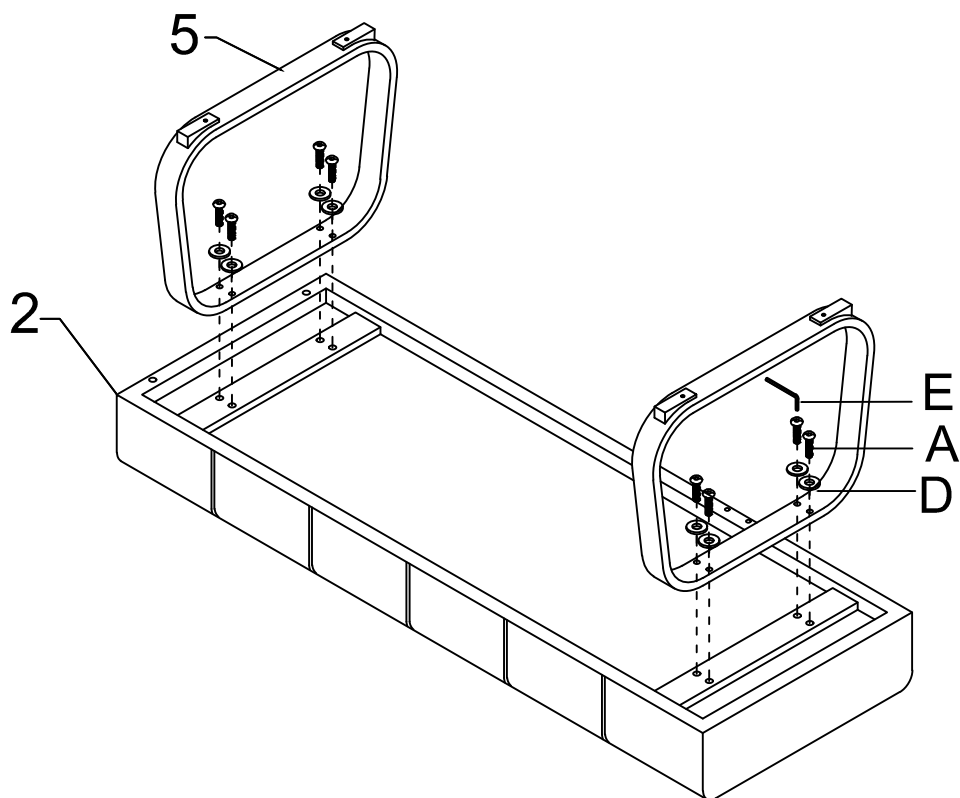
I.





1.



- A  M8\*35  
8X
- D  Ø18\*Ø8\*1.5  
8X
- E  5mm  
1X
- 

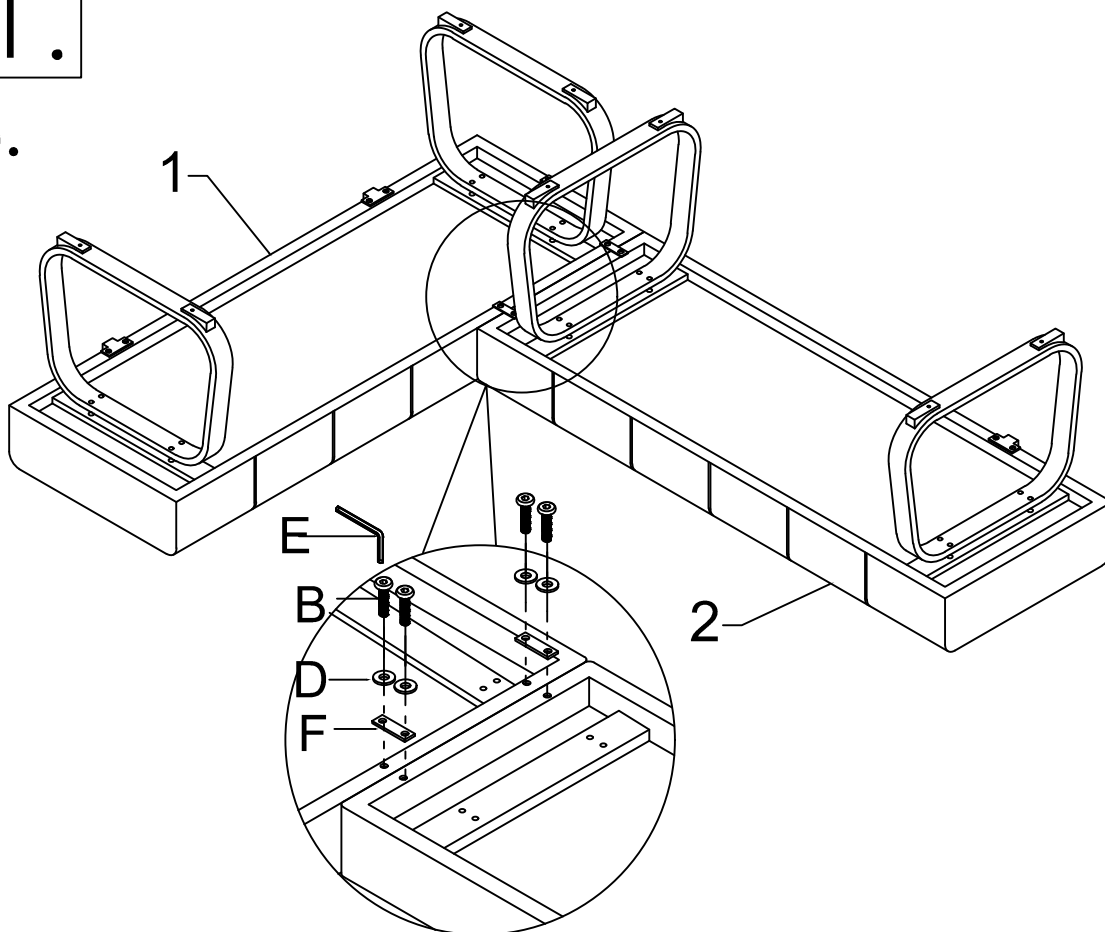
2.



- A  M8\*35  
8X
- D  Ø18\*Ø8\*1.5  
8X
- E  5mm  
1X
- 

II.

3.

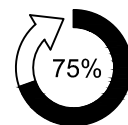


B M8\*18  
4X

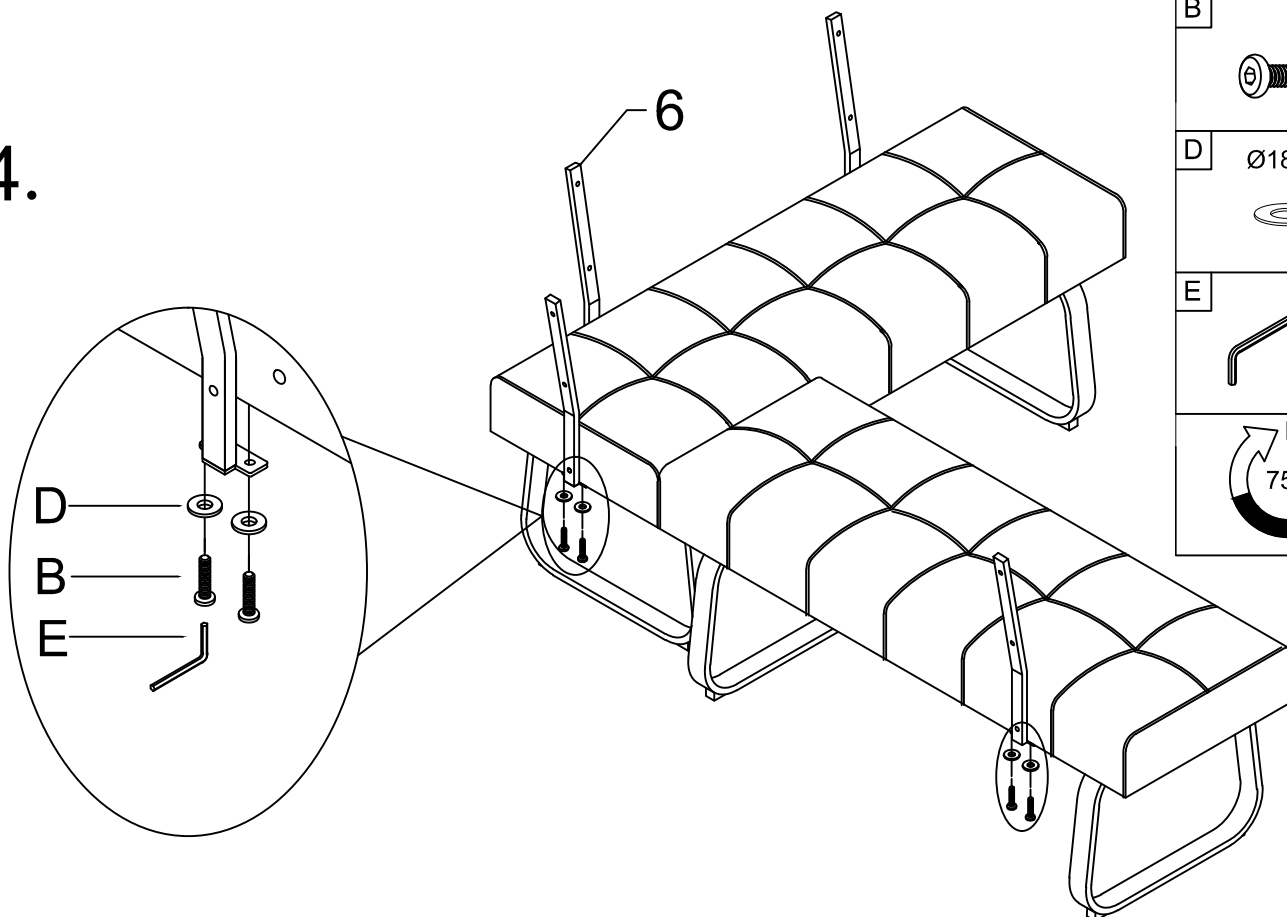
D Ø18\*Ø8\*1.5  
4X

E 5mm  
1X

F  
2X



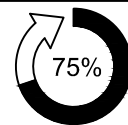
4.



B M8\*18  
8X

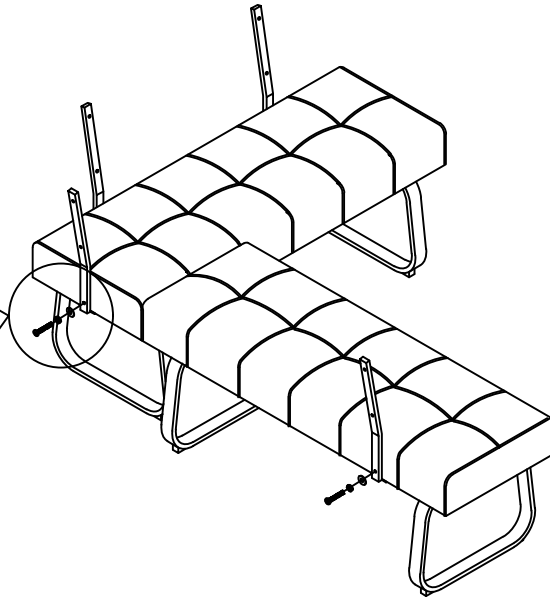
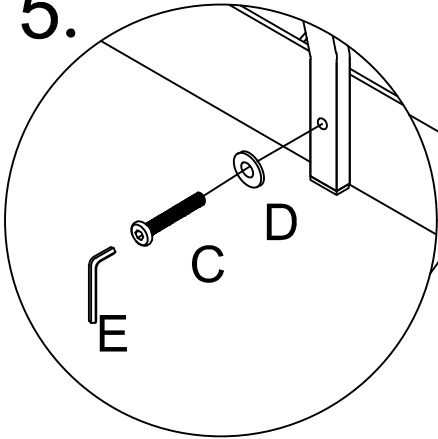
D Ø18\*Ø8\*1.5  
8X


E 5mm  
1X



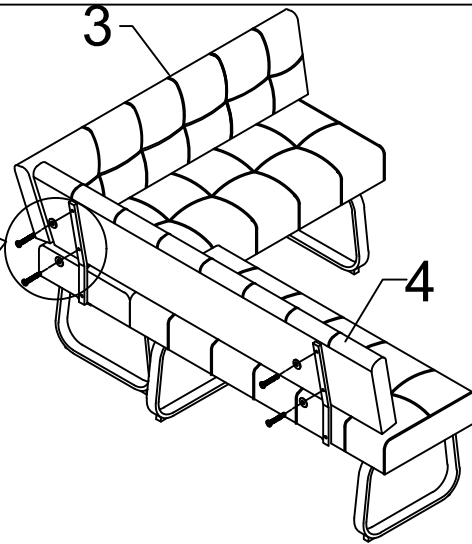
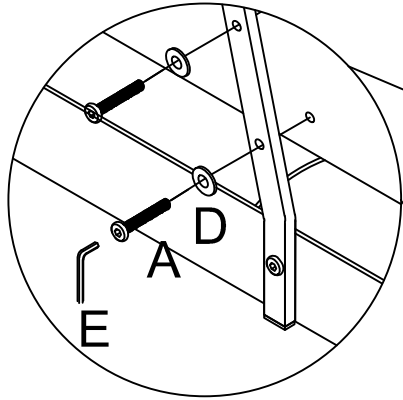
# III.


## 5.



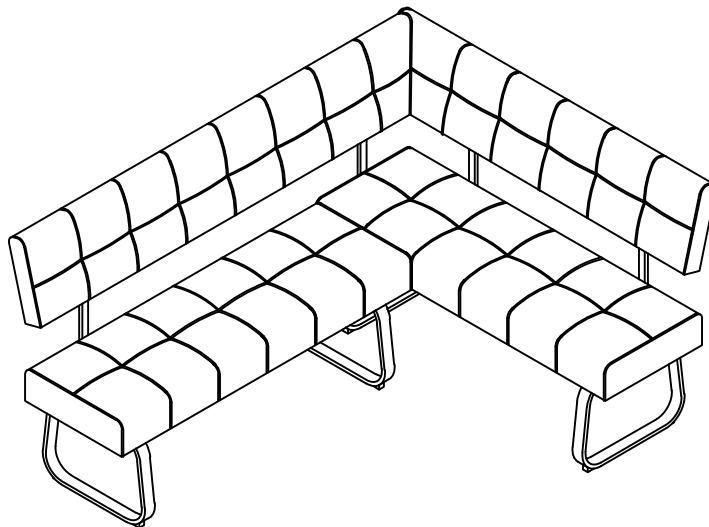
- C** M8\*40  
4X
  - D** Ø18\*Ø8\*1.5  
4X
  - E** 5mm  
1X
- 


## 6.



- A** M8\*35  
8X
  - D** Ø18\*Ø8\*1.5  
8X
  - E** 5mm  
1X
- 

## 7.



- E** 5mm  
1X
- 

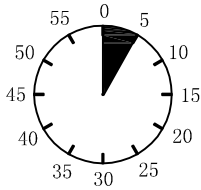
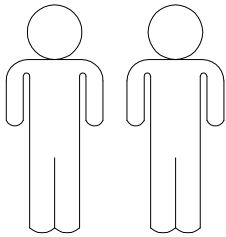
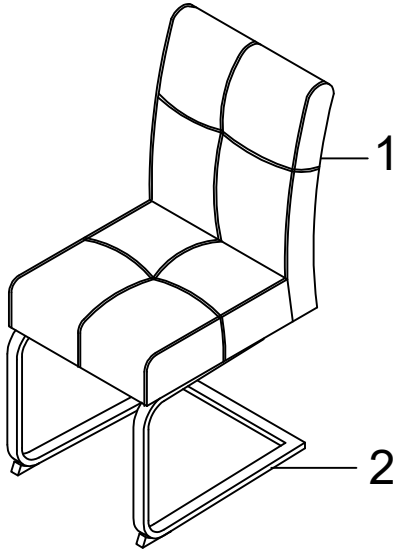


**LE TRI + FACILE**

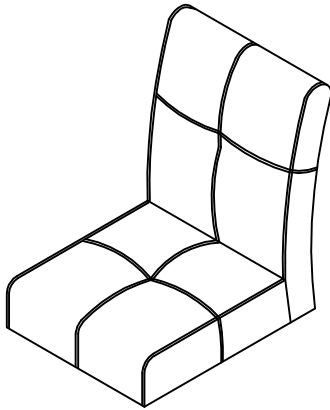


Séparez les éléments avant de trier

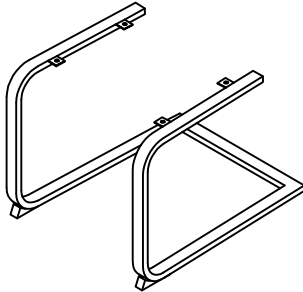
**Luise**



**1**



**2**



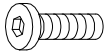
1	1X
2	1X



1/1

**A**

M6\*20



4X

**B**

Ø18\*Ø6.5\*1.5



4X

**C**

4mm

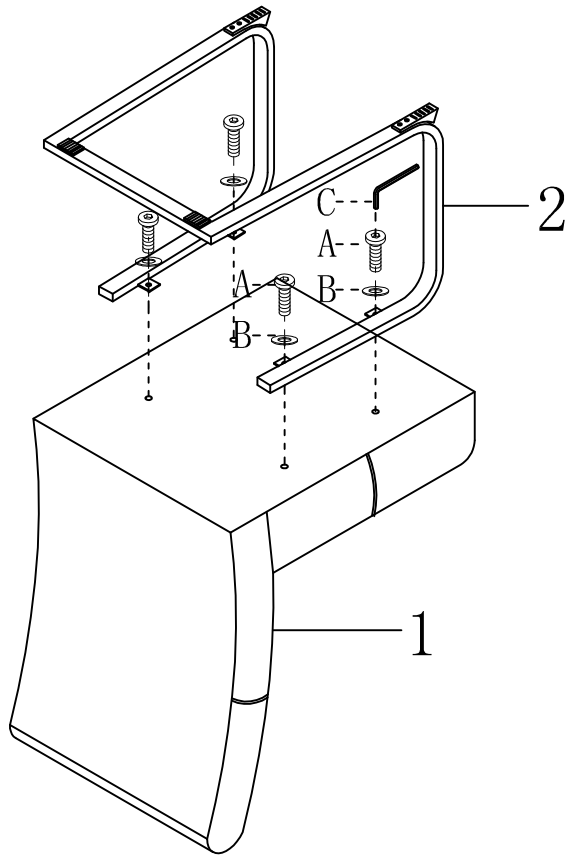


1X



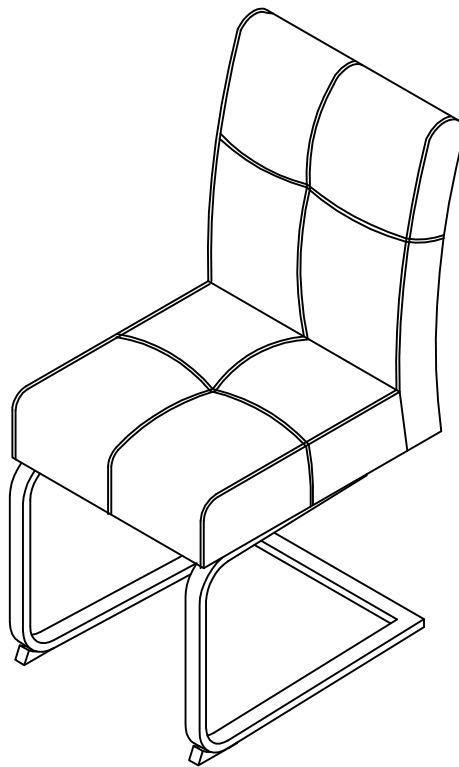
I.

1.



A	M6*20 4X
B	Ø18*Ø6.5*1.5 4X
C	4mm 1X

2.



C	4mm 1X



Séparez les éléments avant de trier