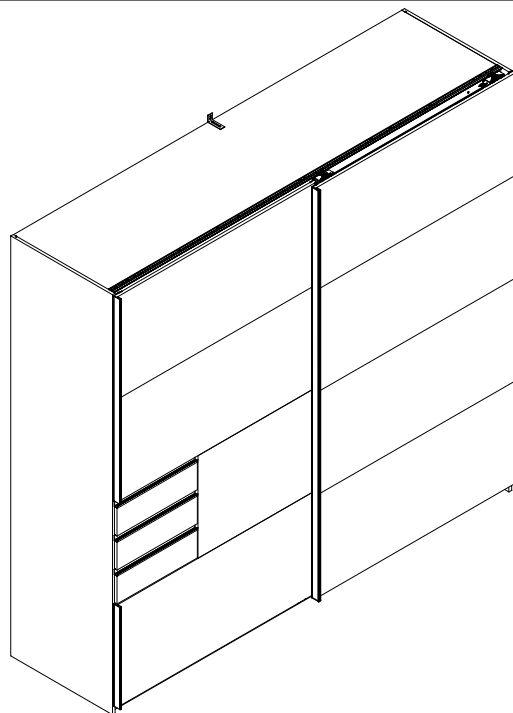
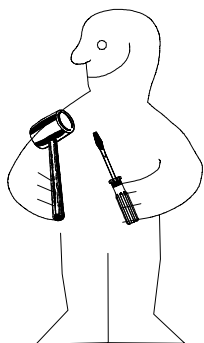
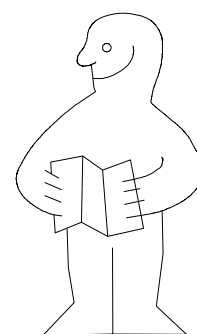
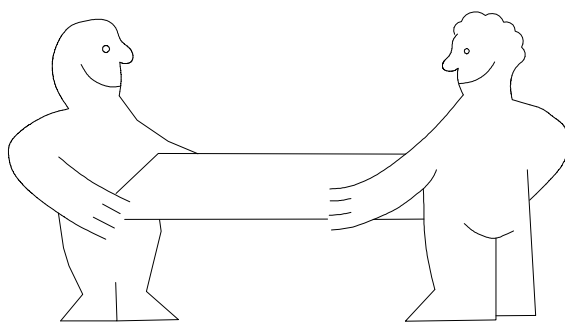
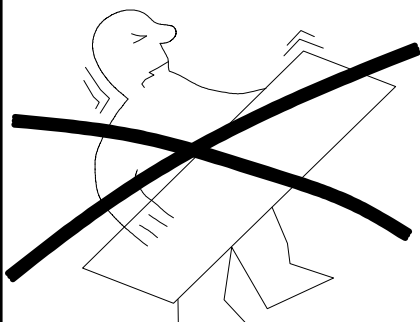


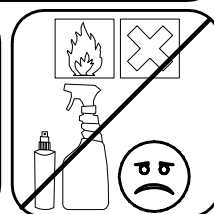
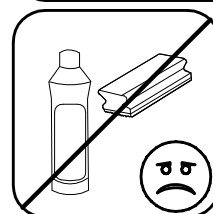
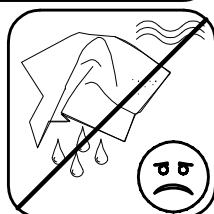
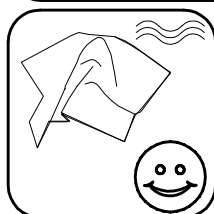
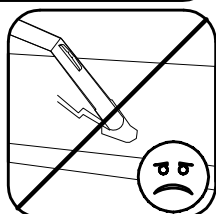
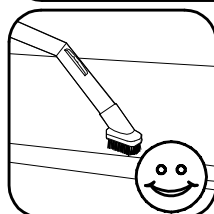
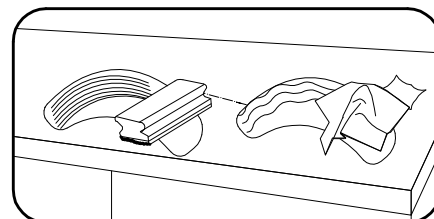
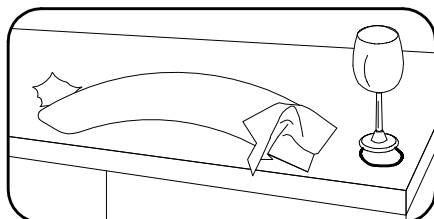
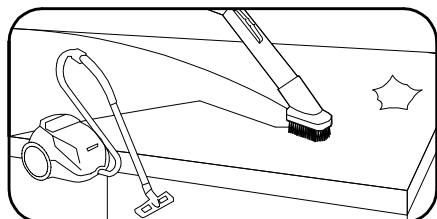
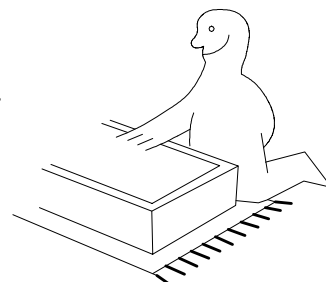
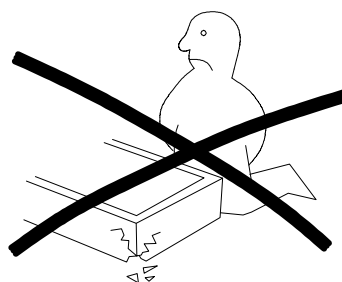
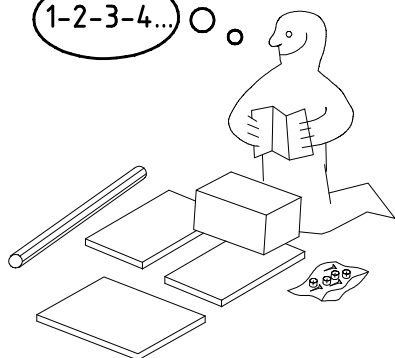
980875



Typ 640



1-2-3-4... ○ ○


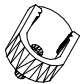

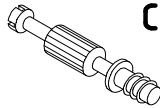

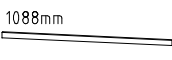
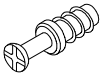
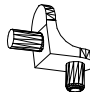
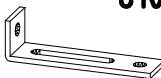
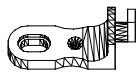

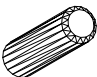


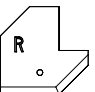
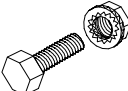
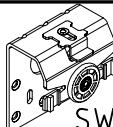
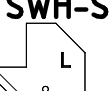
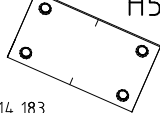
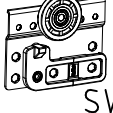

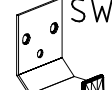

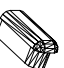
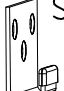
980875


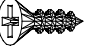







09.03.20 / 02.09.22



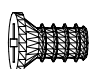
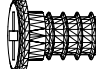
09 22

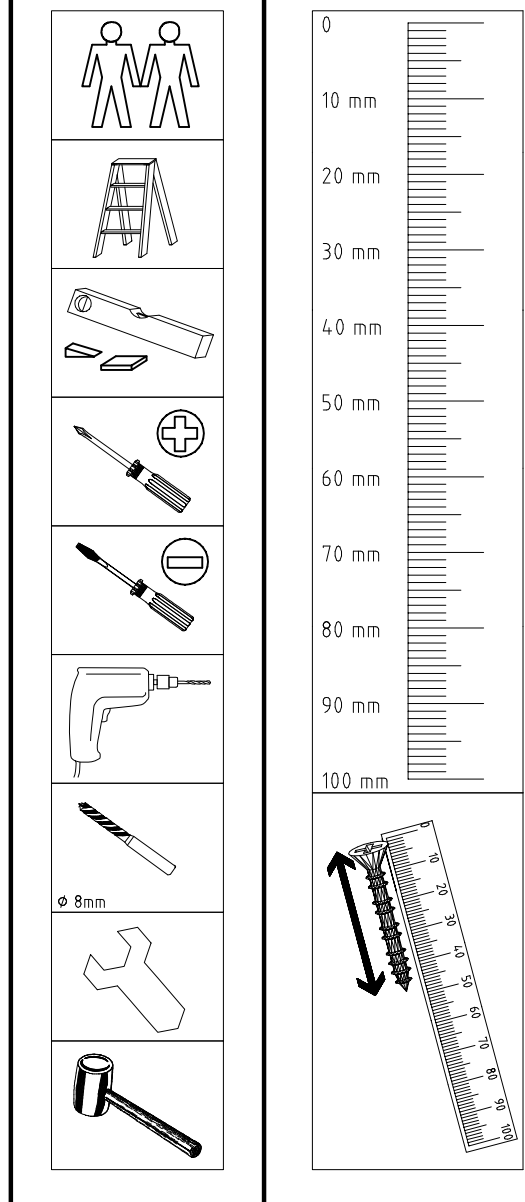
1/25

 111 102	<b>A</b> 14x	 117 001	<b>K1</b> 2x	 112 198	<b>Y20</b> 6x
 111 103	<b>C</b> 14x	 111 252	<b>VB23</b> 4x	 112 404	<b>K22</b> 1x
 111 229	<b>F</b> 4x	 111 610	<b>L7</b> 16x	 111 037	<b>o10</b> 1x
 111 174	<b>J1</b> 5x	 163 007	<b>Z</b> 2x	 353 018	<b>D</b> 2x

 R	<b>SWH-SKR</b> 1x	 SWT-SM5	2x	 SWT 1	2x
 L	<b>SWH-SKL</b> 1x	 114 183	<b>H5</b> 8x	 SWT2	1x
 SWT-ST	2x	 SWH 6	2x	 SWT8	1x
 SW-AK	5x	 SWH 7	2x		

 121 370	<b>G1</b> 3,5 x 15 mm 13x	 121 113	<b>G21</b> 3 x 13 mm 12x	 121 xxx	<b>G43</b> M4 x 10 mm 5x
 111 015	<b>G8</b> M4 x 9 mm 6x	 121 004	<b>G24</b> 3,5 x 22 mm 9x	 121 xxx	<b>GH13</b> M4 x 13 mm 5x
 121 375	<b>G14</b> 3,5 x 35 mm 12x	 121 374	<b>G25</b> 3,5 x 40 mm 7x	 121 122	<b>SP13</b> 4 x 13mm 74x

 121 120	<b>SP15</b> 4 x 15mm 1x	 112 616	<b>T3</b> M6 x 10 6x
 111 030	<b>T2</b> 6,3 x 10,5 mm 24x	 121 181	<b>T6</b> M6 x 11 mm 4x



**FPN**  
1316/1760  
2204/2648/3092/3536

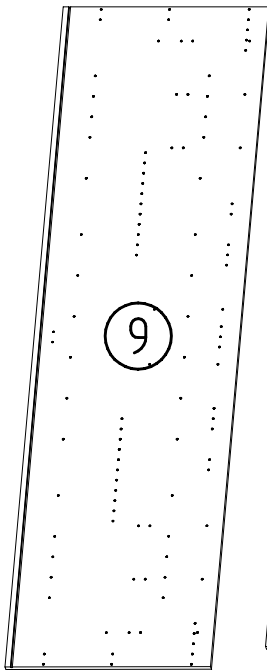
2x 17C 2016mm  
1x 517C 1007mm  
1x 617C 503mm

1x 17B 2016mm

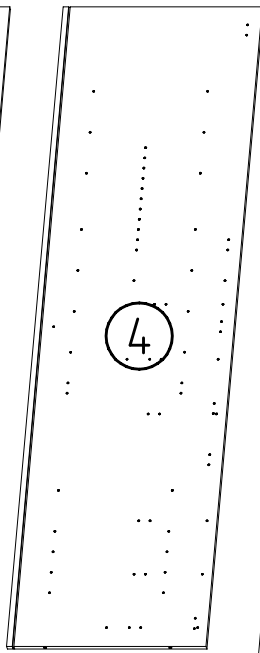
2x 17D

**SWT-LP NSP**  
1316/1760  
2204/2648/3092/3536

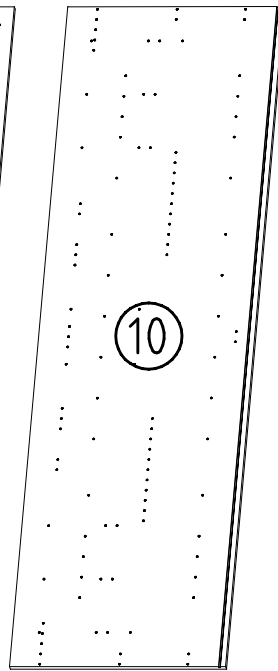
18A 1109mm  
18B 440mm  
3x ZU25 456mm



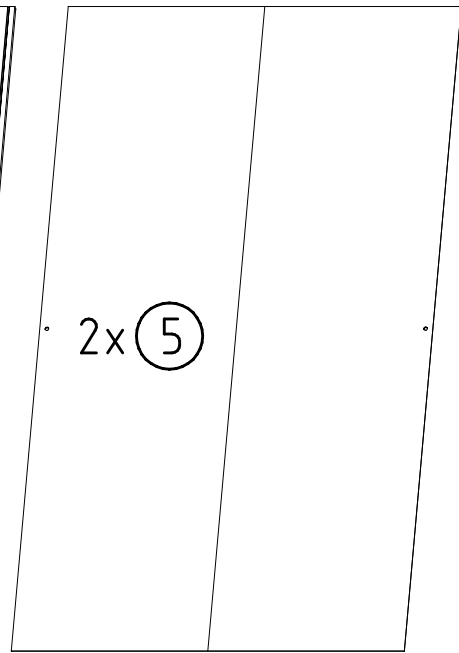
2064x577x15



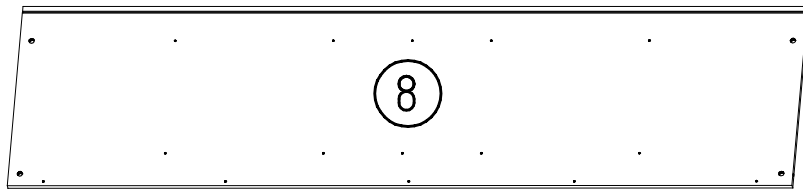
2001x560x15



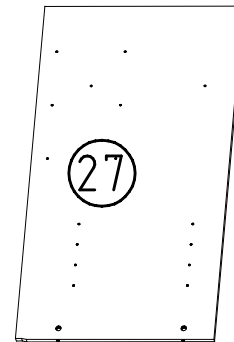
2064x607x15



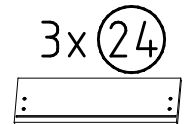
2015x1104x2,5



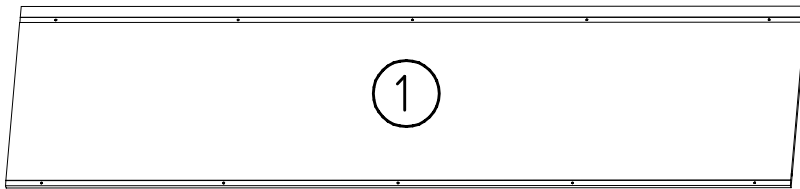
2205x560x15



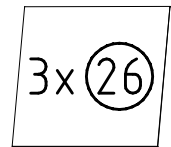
1041,5x557x15



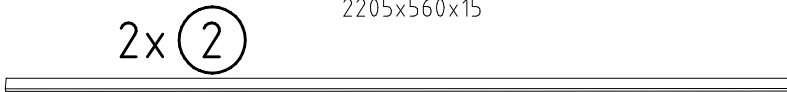
456x138x15



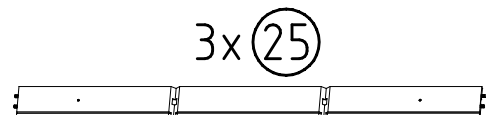
2205x560x15



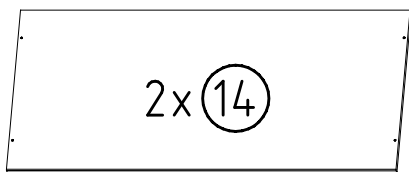
437x408x2,5



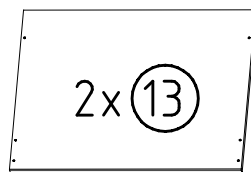
2204x32x15



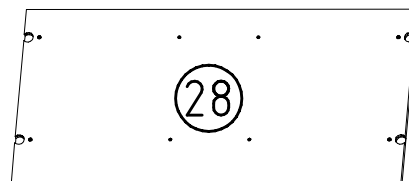
439/422/439x92x12



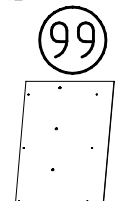
1095x500x18



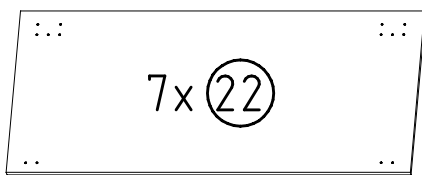
651x500x18



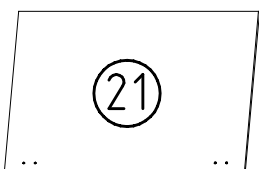
1095x540x18



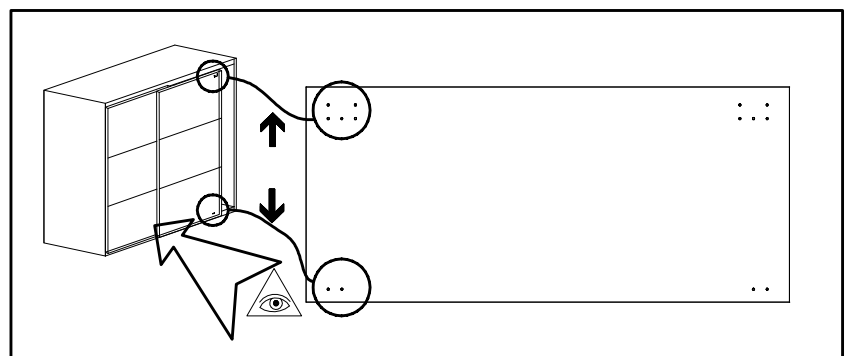
385x247x2,5

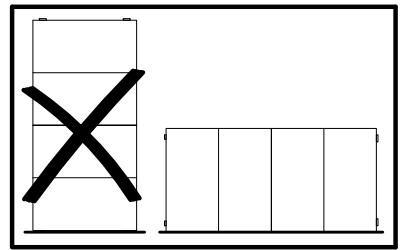
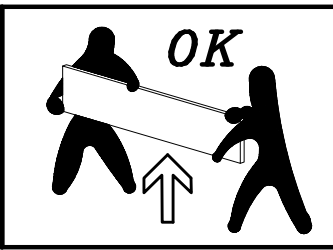
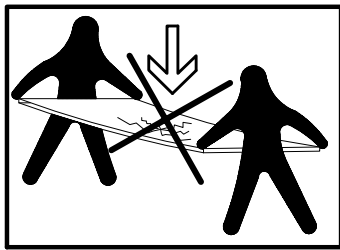
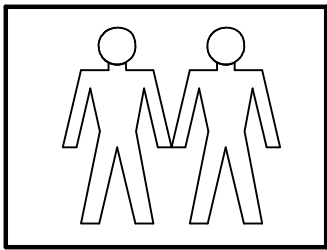


1135x504x15

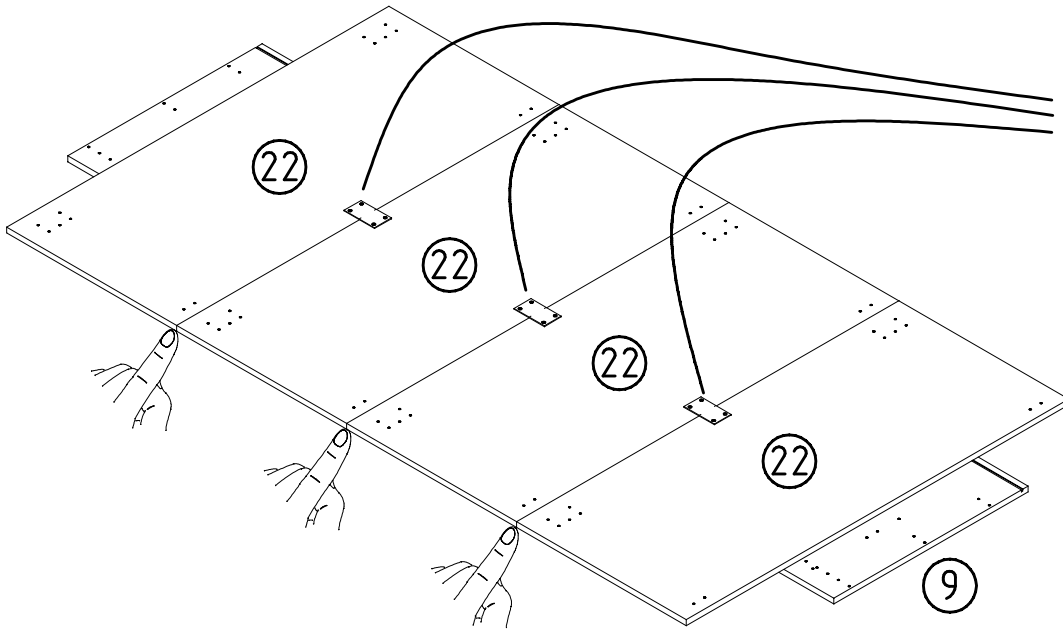
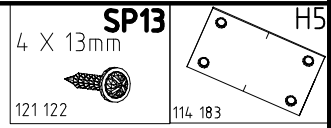


674x504x15

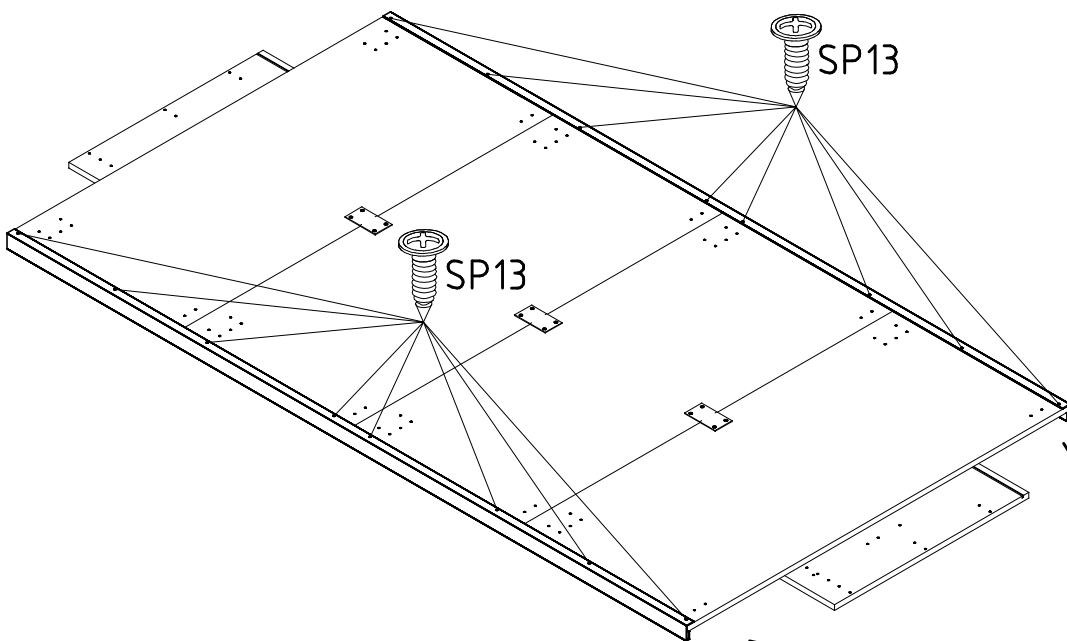
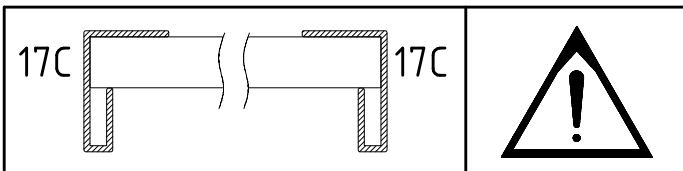




1



2



3

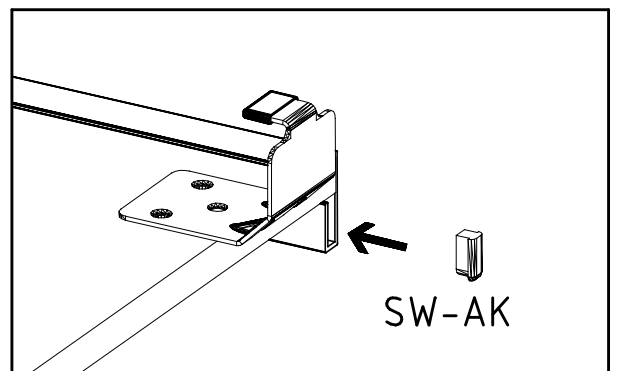
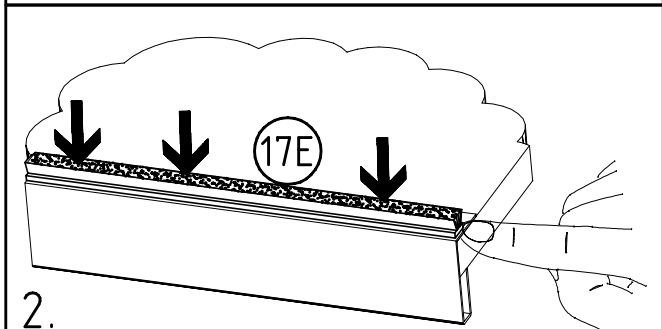
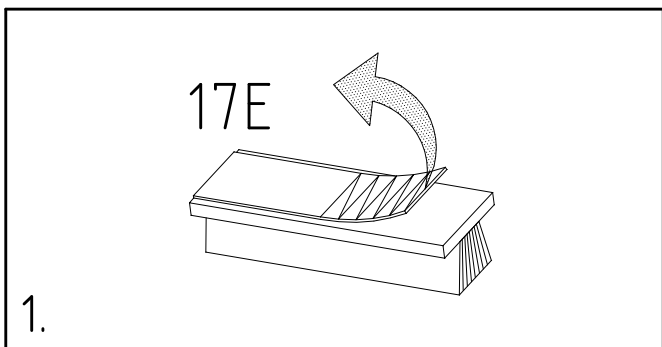
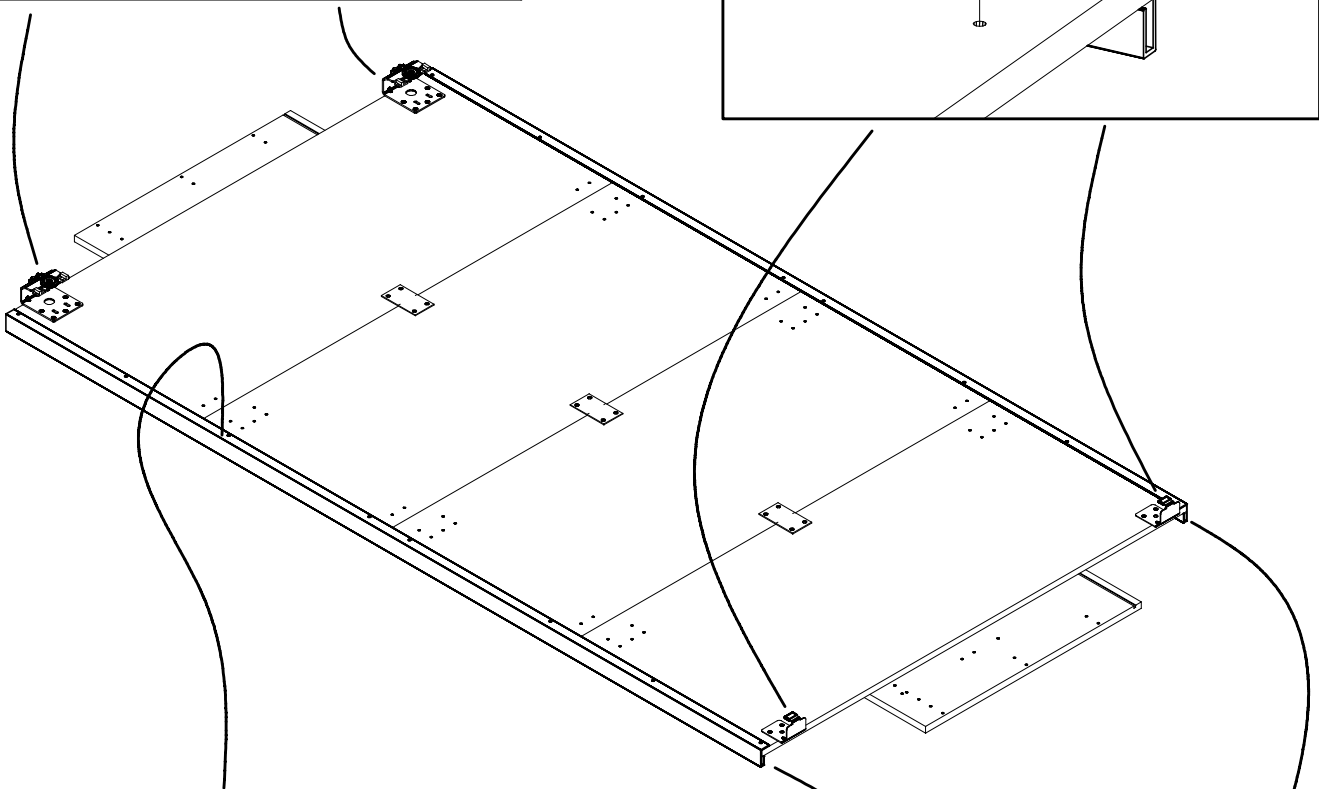
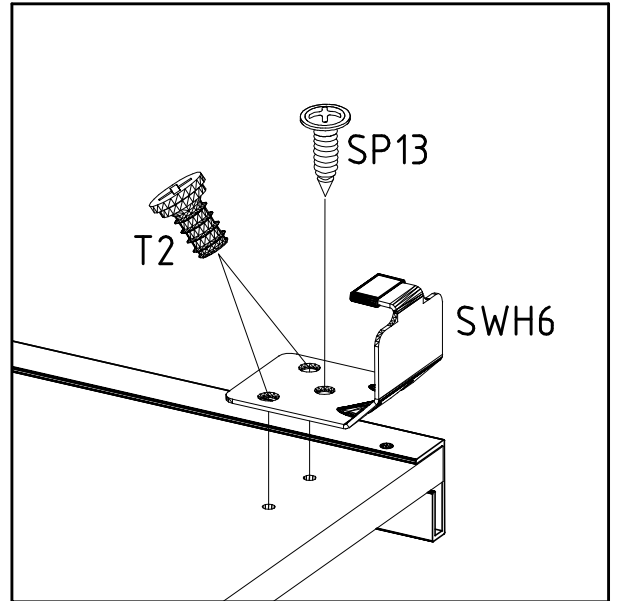
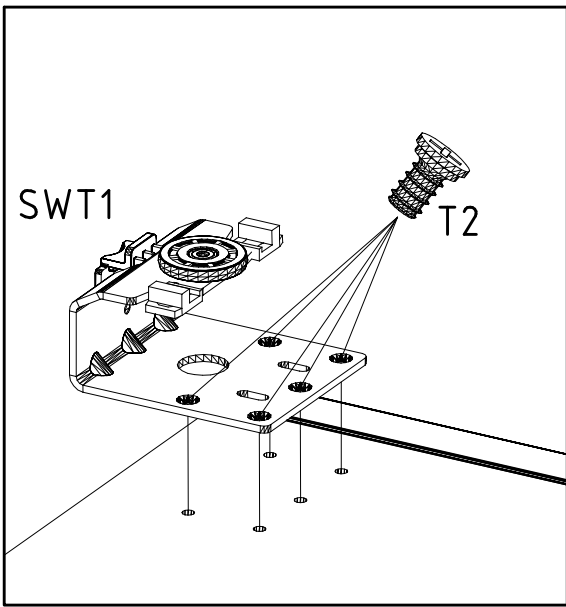
SP13  
4 X 13mm  
121 122

6,3 x 10,5 mm T2  
111 030

SW-AK

SWH 6

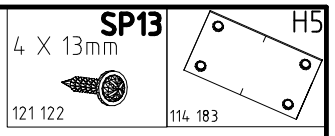
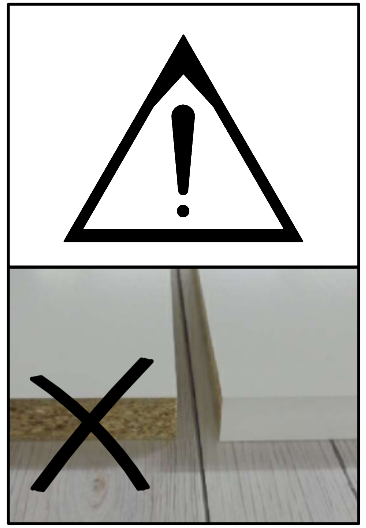
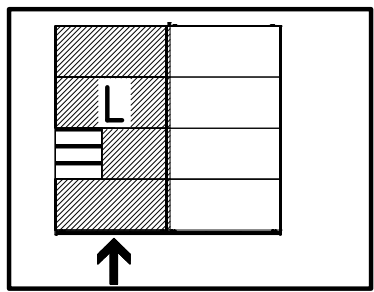
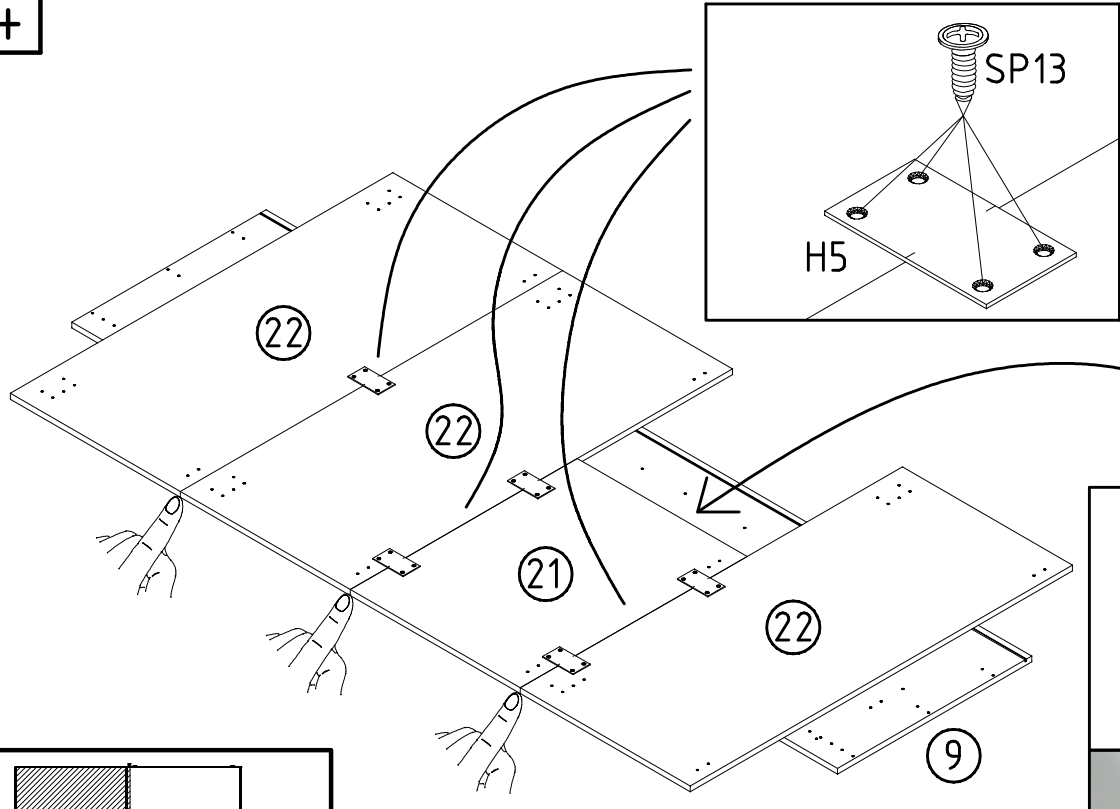
SWT 1



4

**SP13**  
4 X 13mm  
121 122

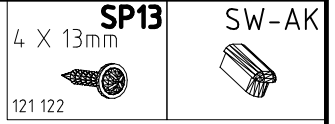
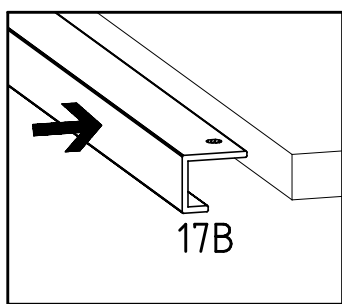
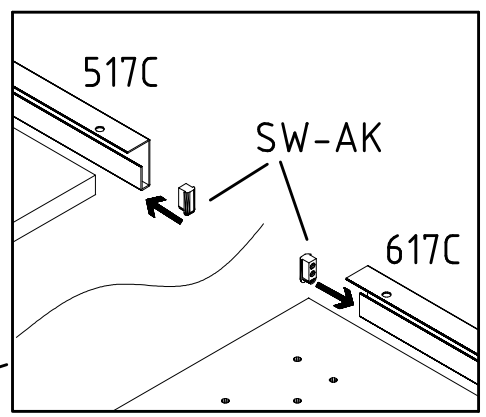
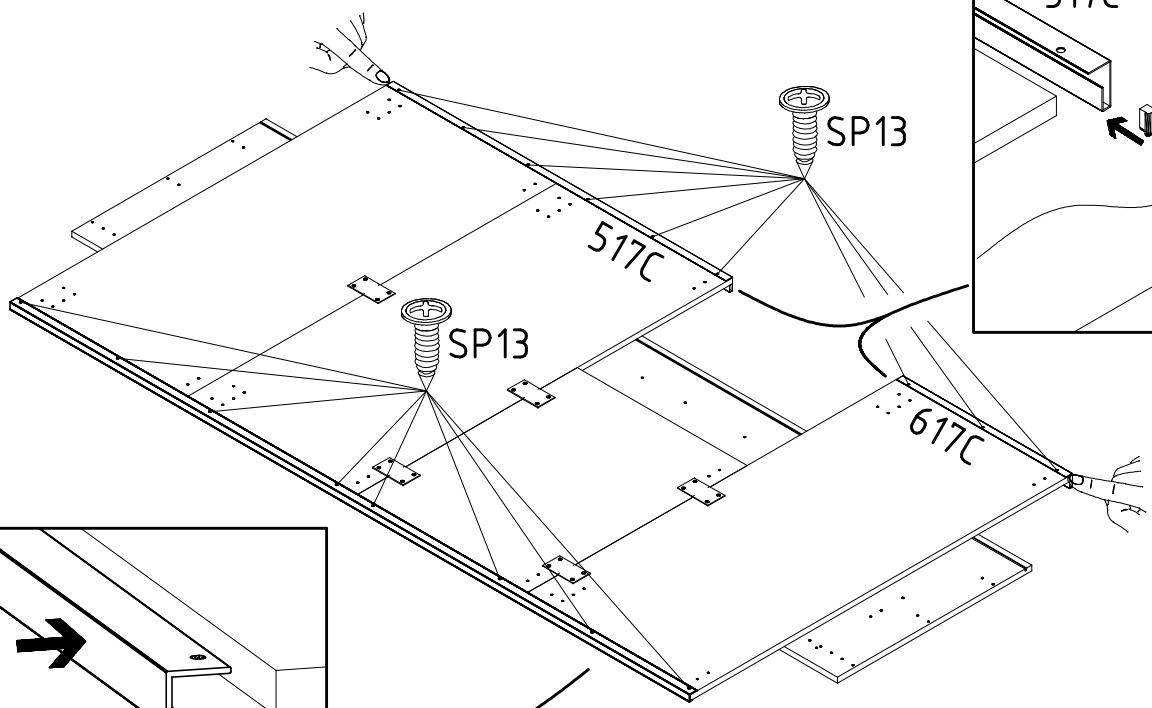
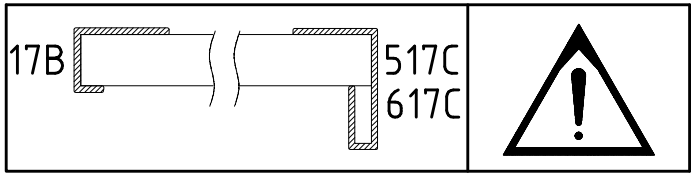
**H5**  
114 183

5

**SP13**  
4 X 13mm  
121 122

**SW-AK**

6

3,5 x 15 mm  
G1  
121 370

4 X 13mm  
SP13  
121 122

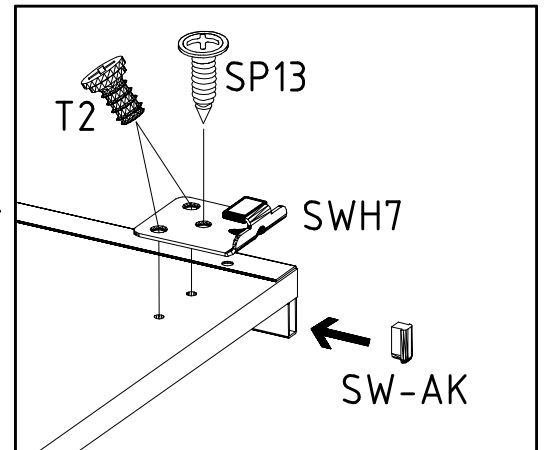
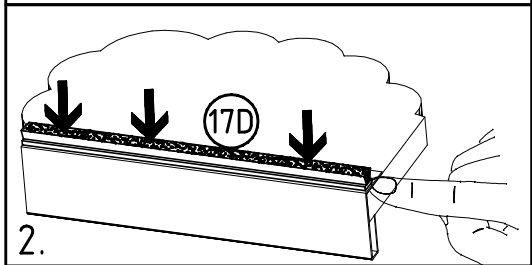
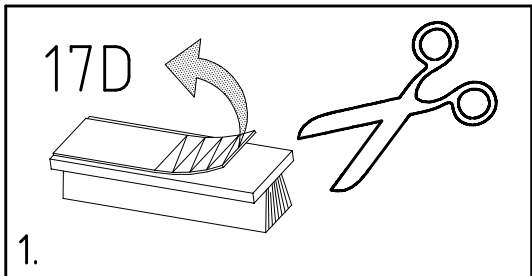
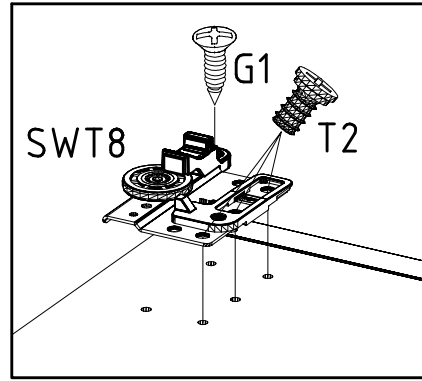
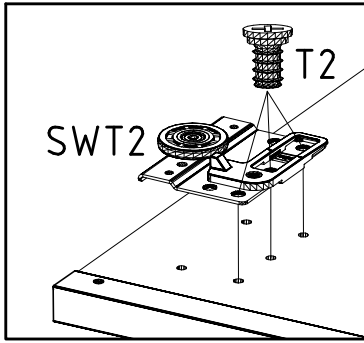
6,3 x 10,5 mm  
T2  
111 030

SW-AK

SWH 7

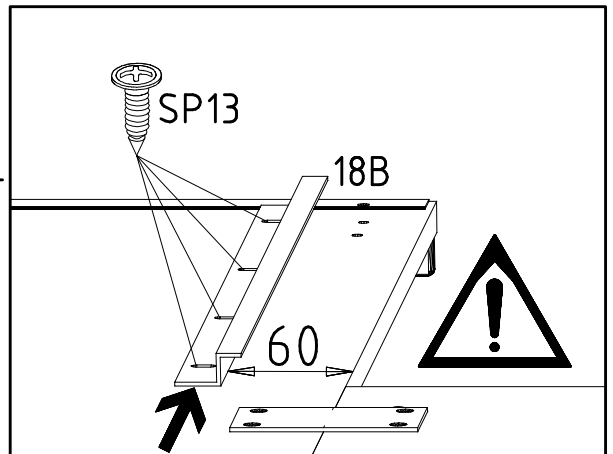
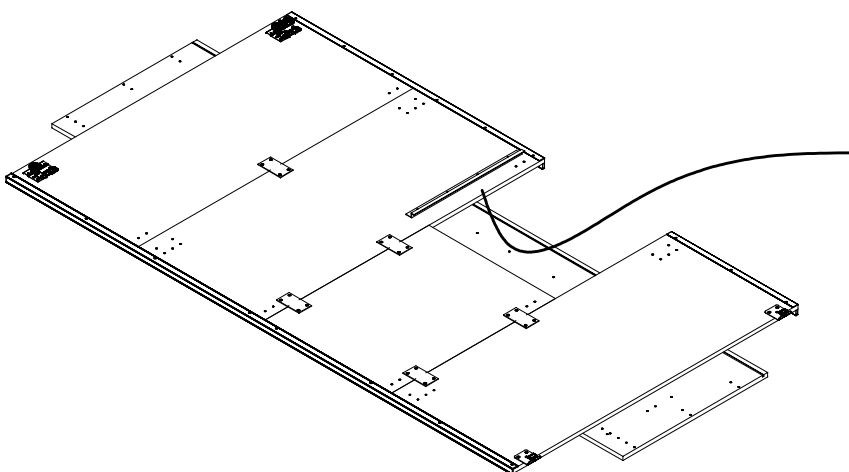
SWT8

SWT2



7

4 X 13mm  
SP13  
121 122



980875

09.03.20 / 02.09.22

09 22

7/25

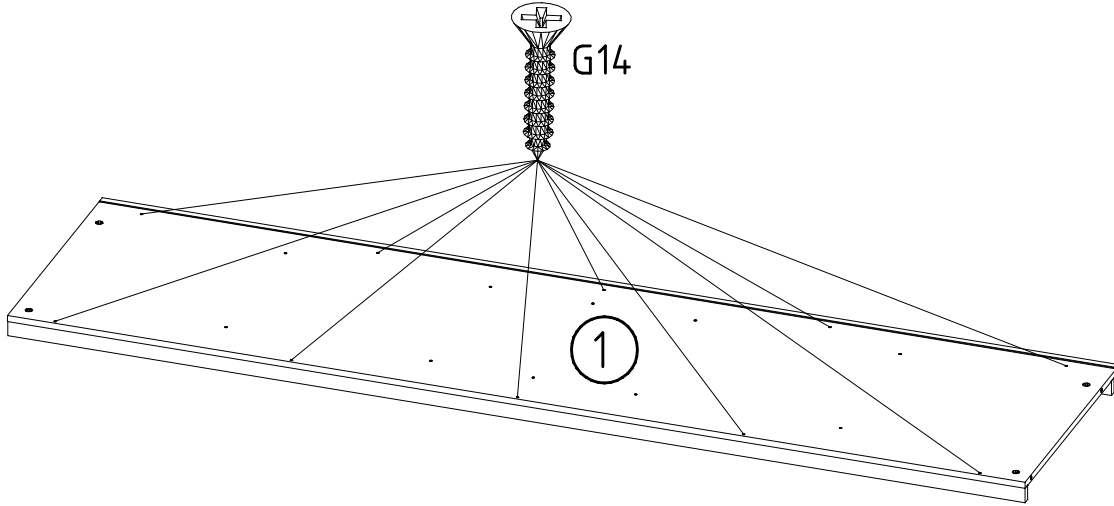
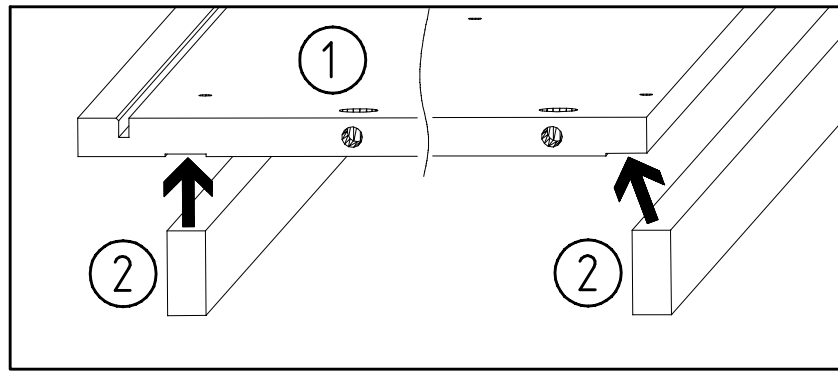
8

3,5 x 35 mm

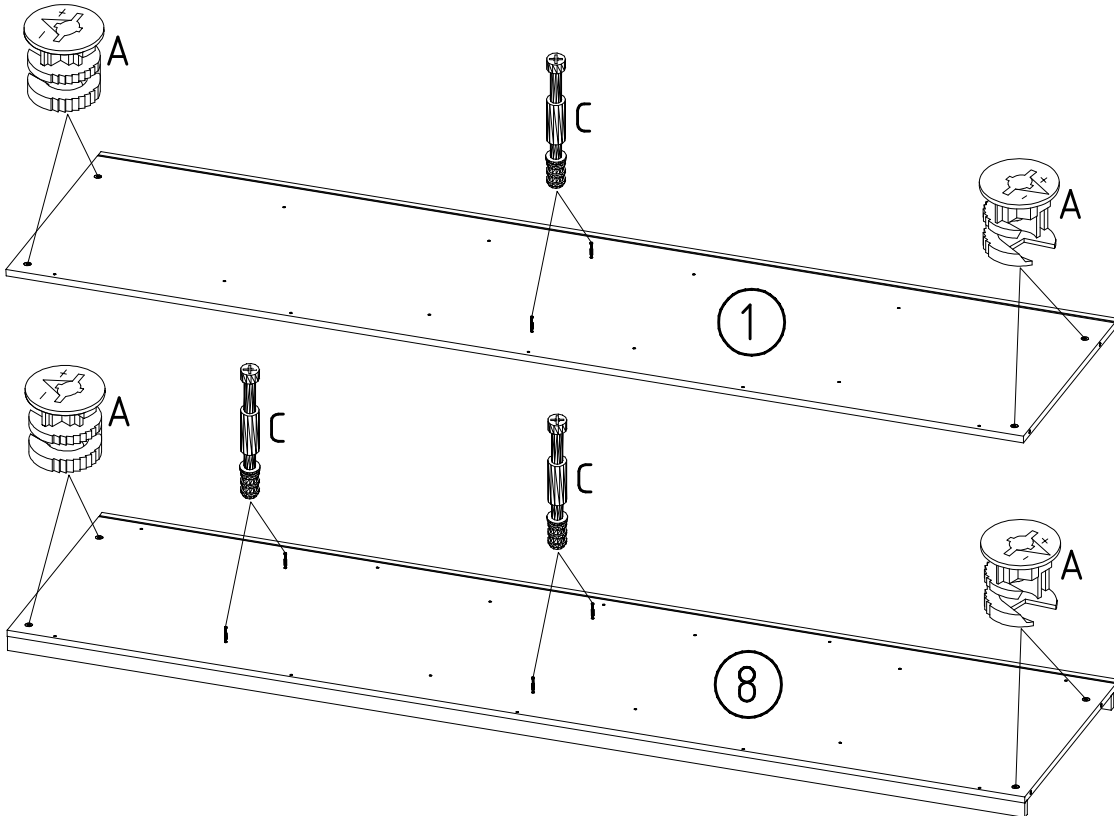
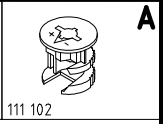
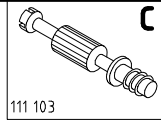
G14



121 375



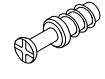
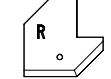
9



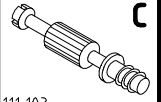




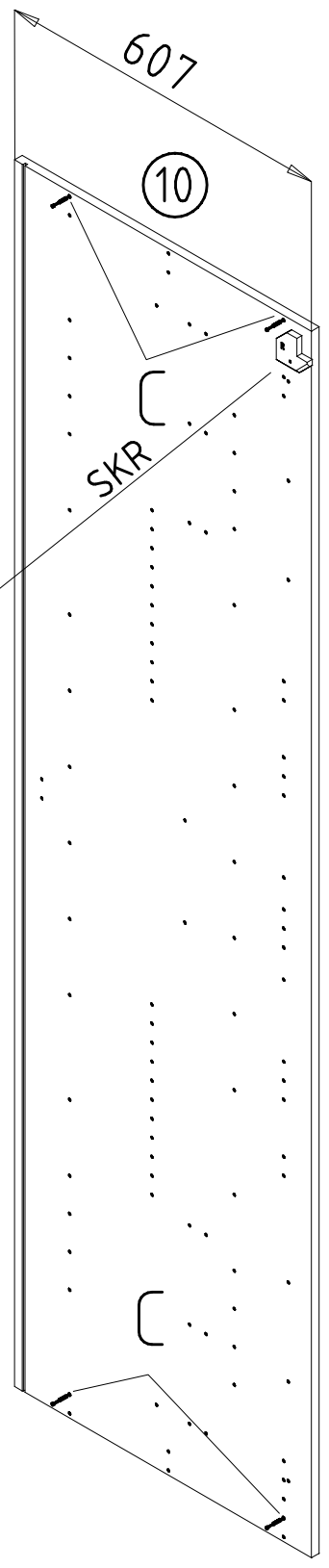
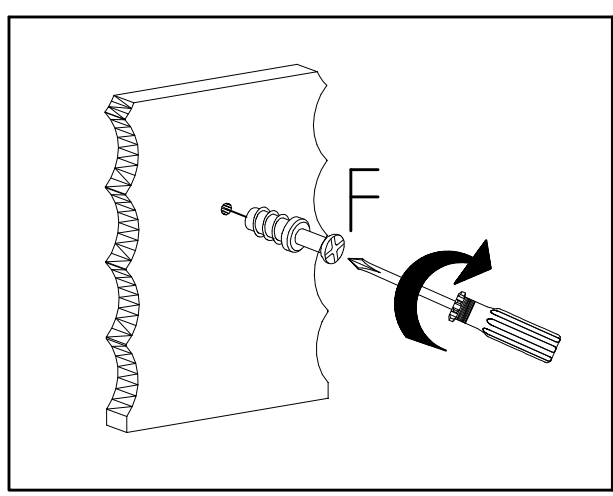
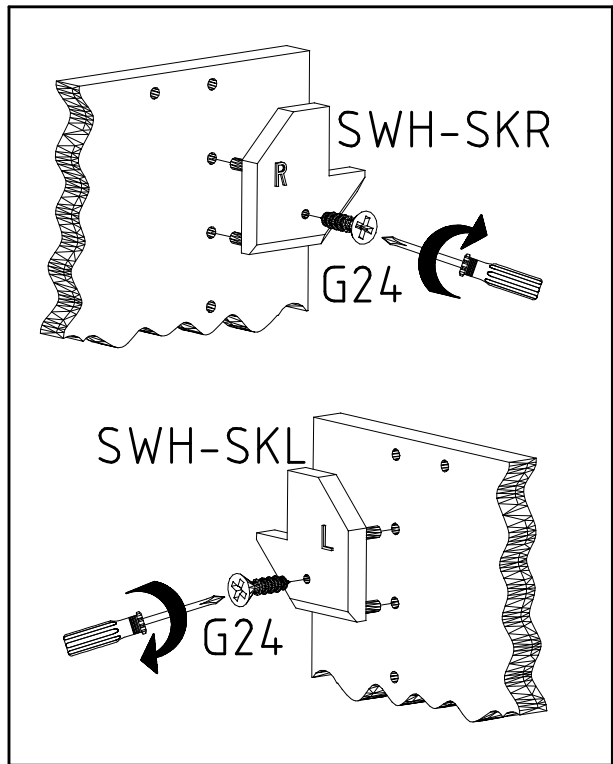
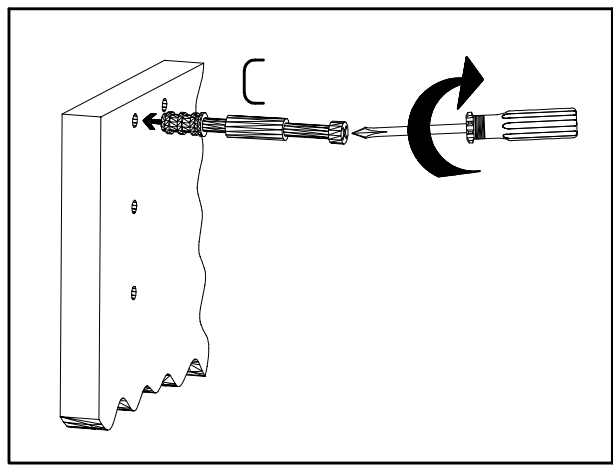
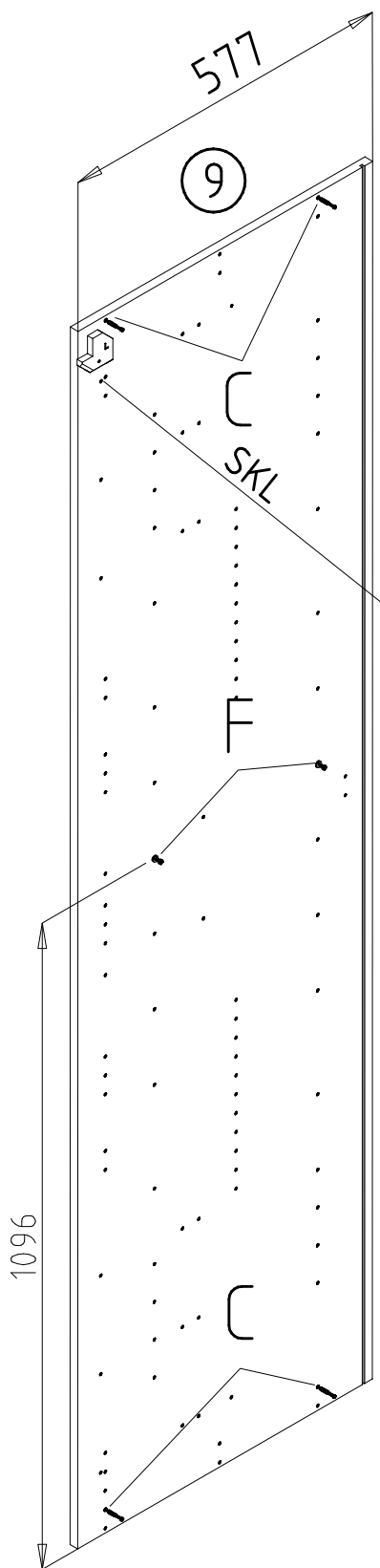
121 004

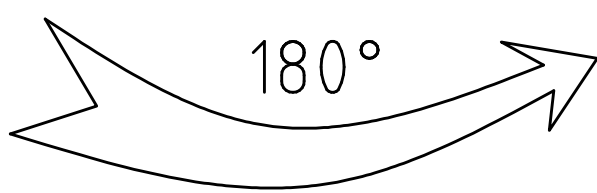
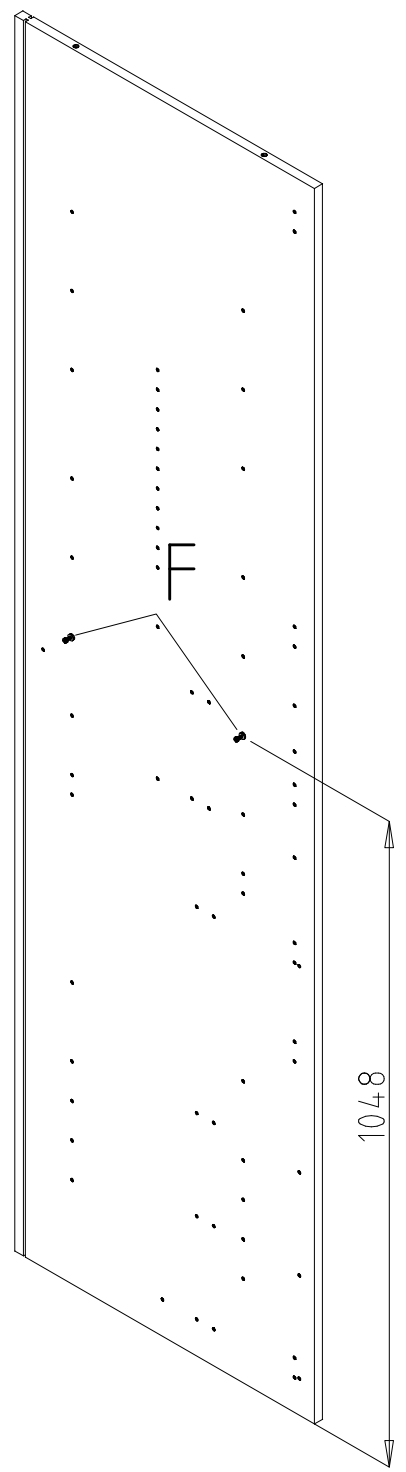
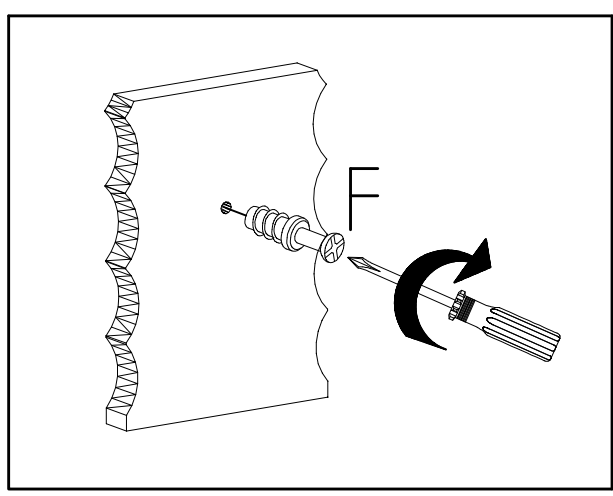
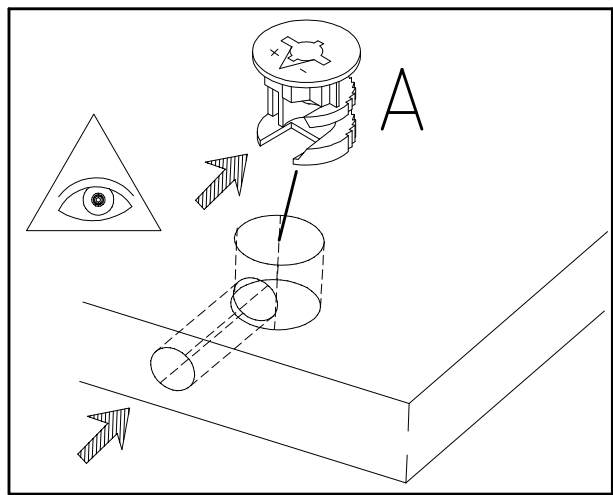
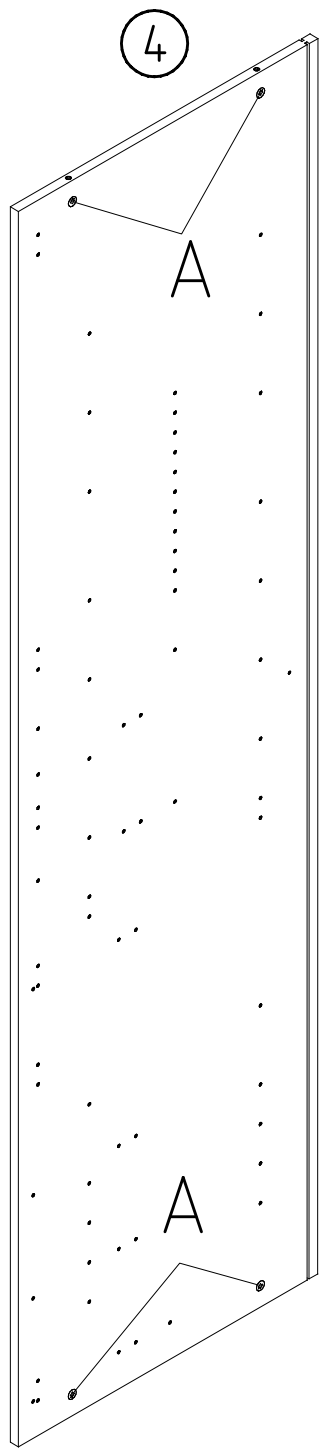


111 229

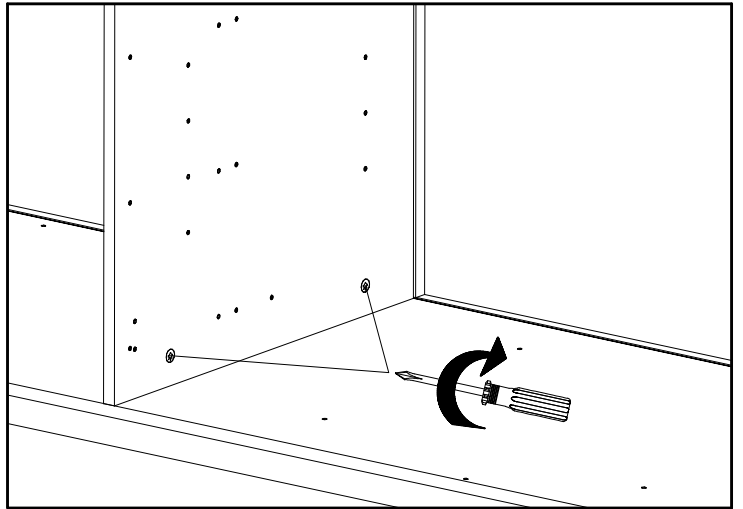
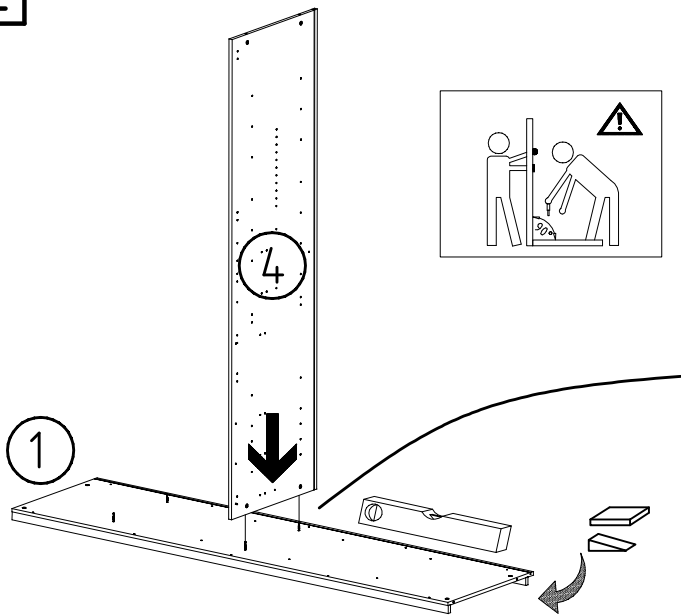


111 103

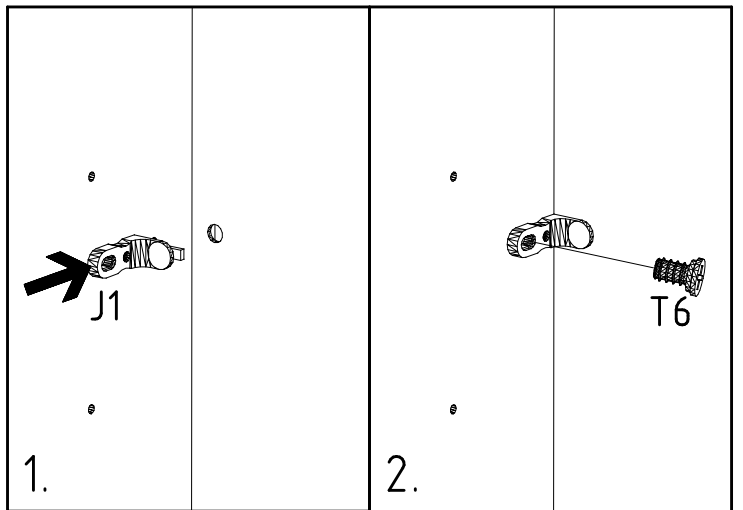
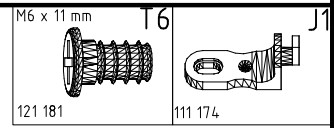
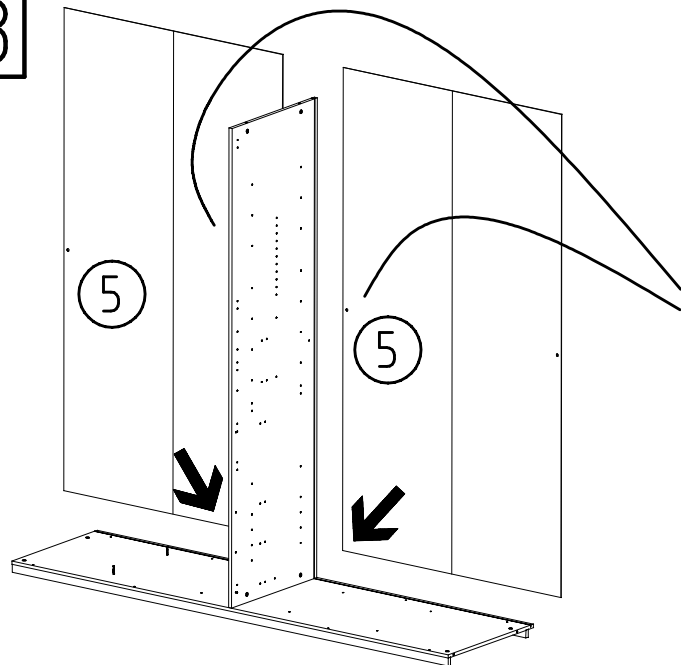




12

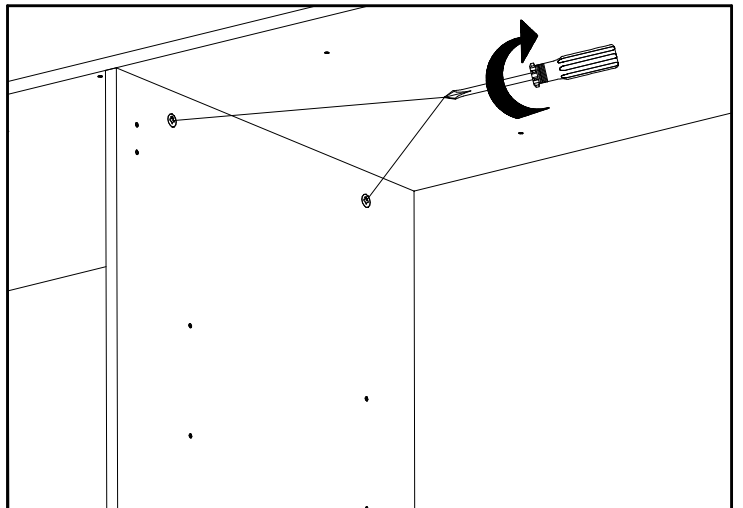
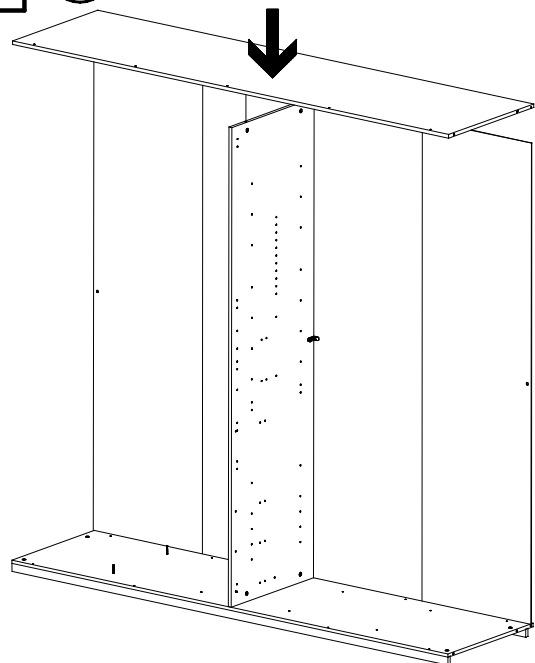


13

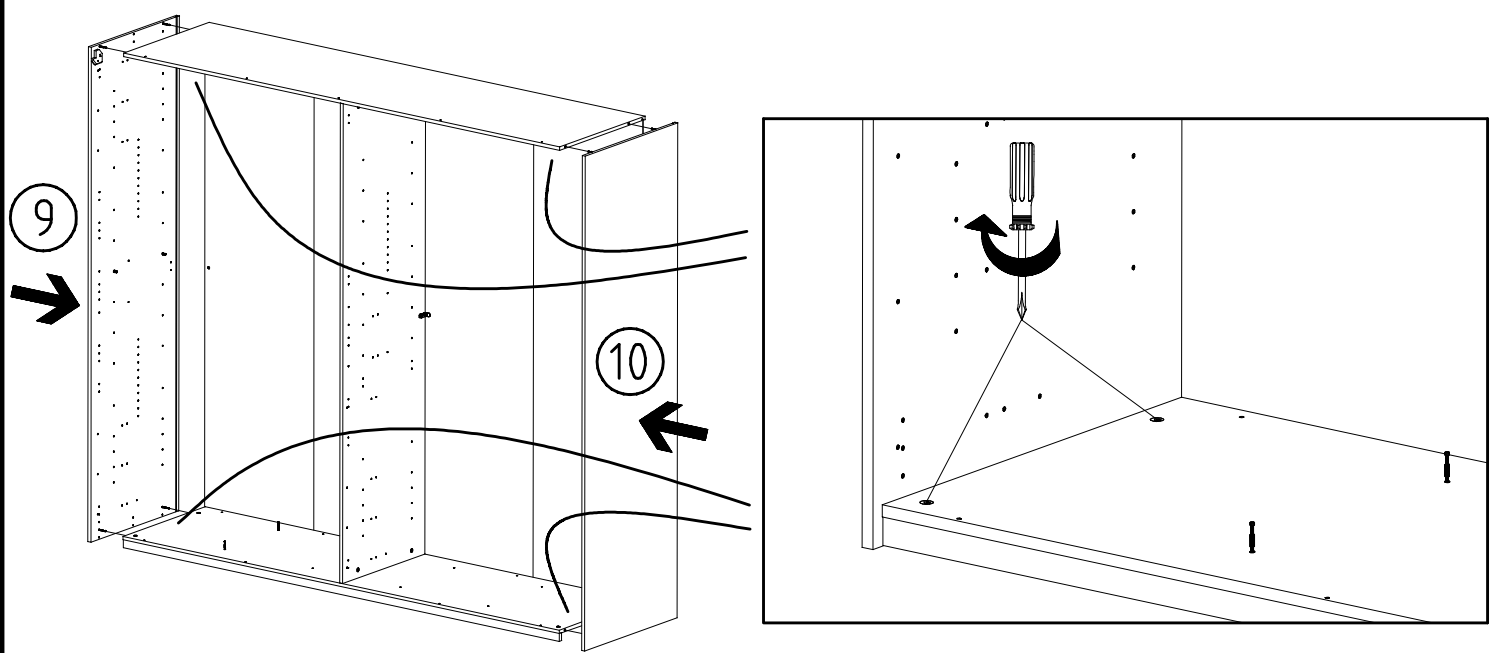


14

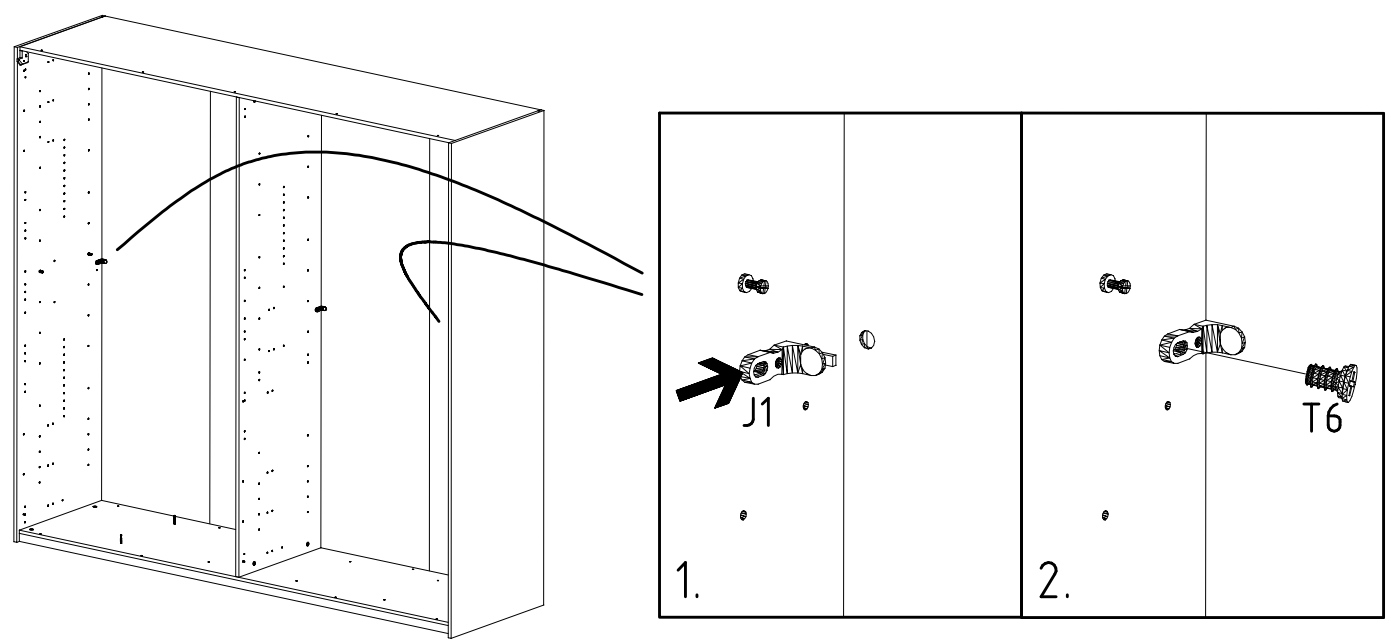
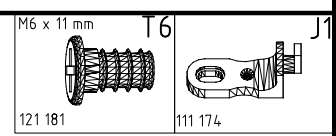
8



15

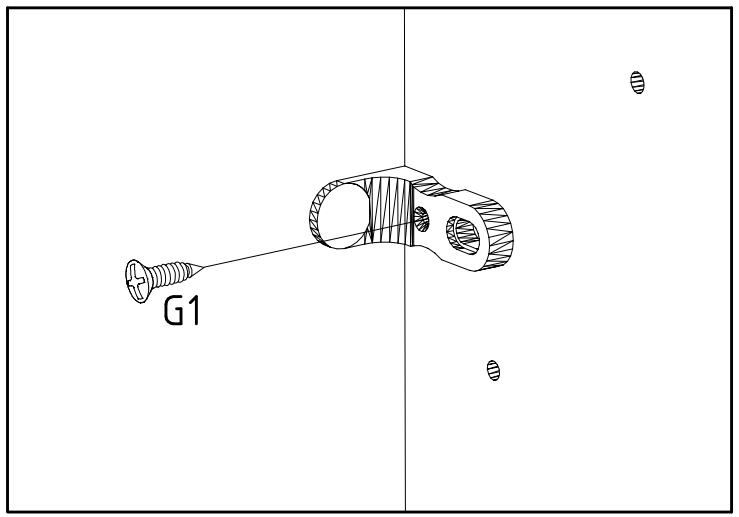
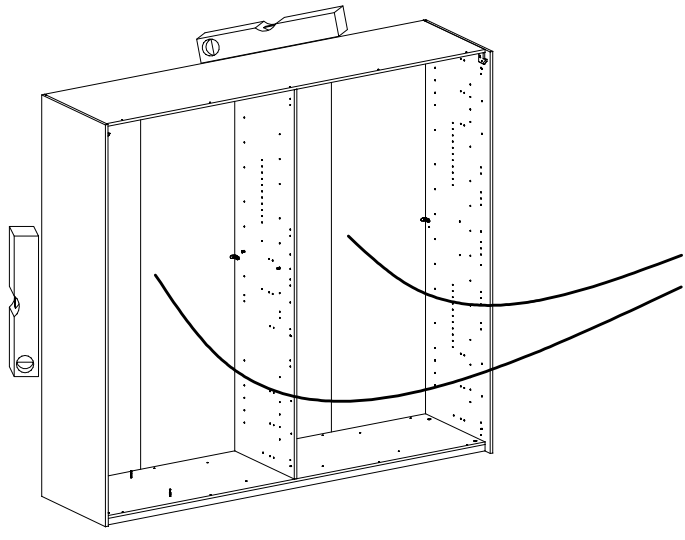


16



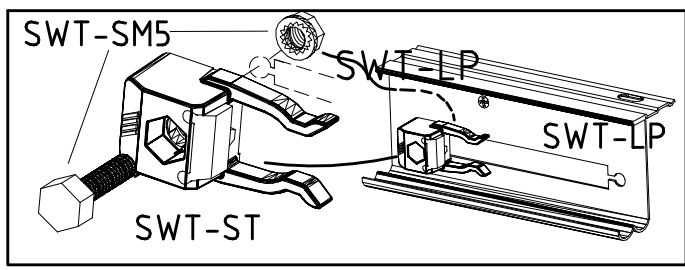
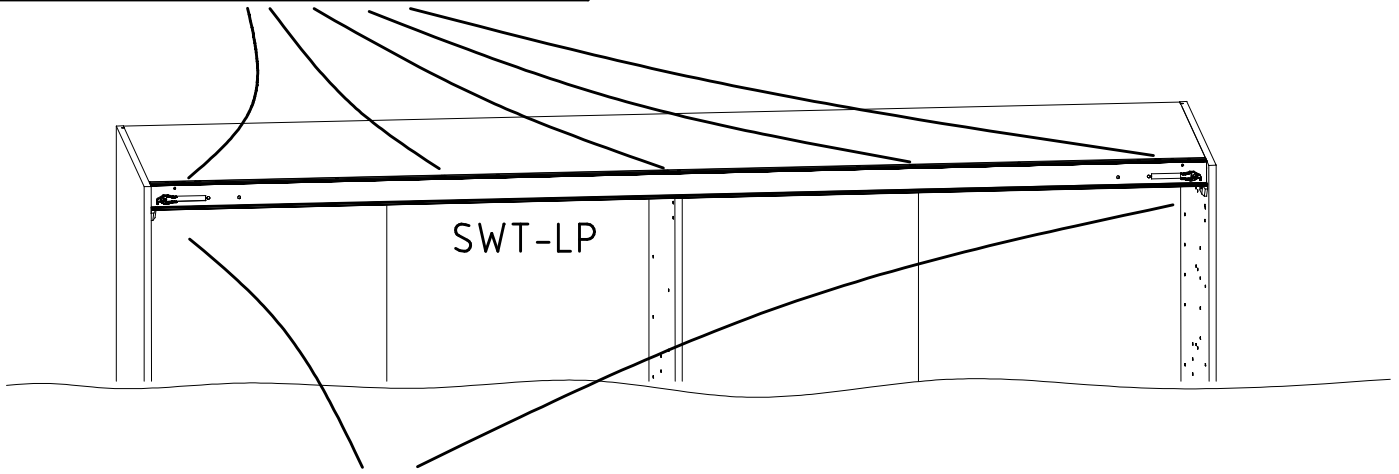
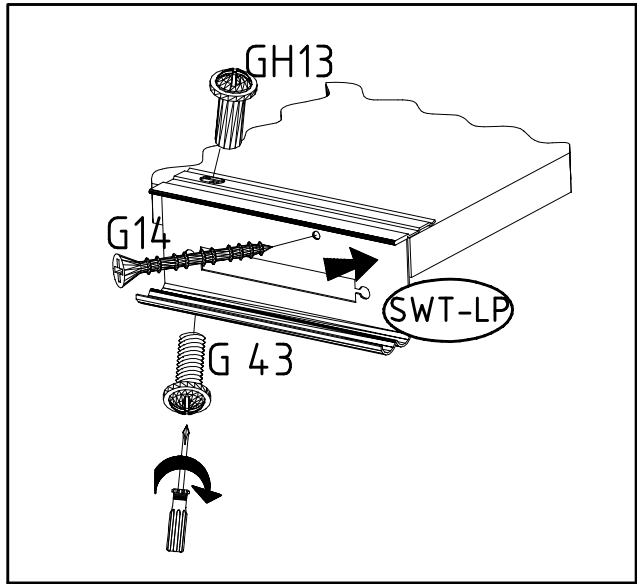
17

3,5 x 15 mm G1  
121 370



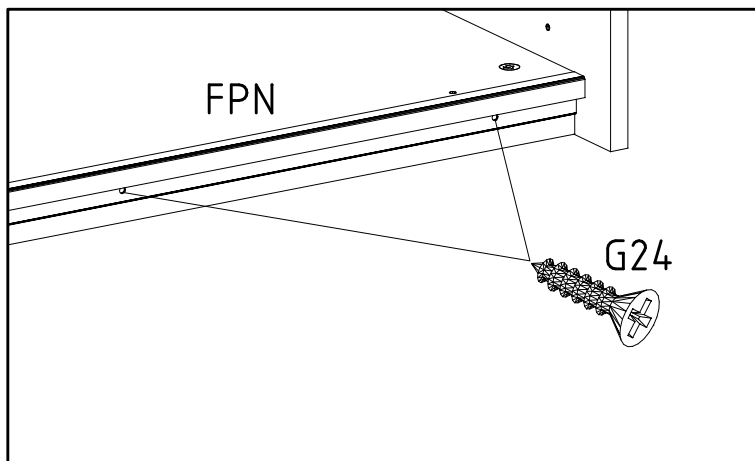
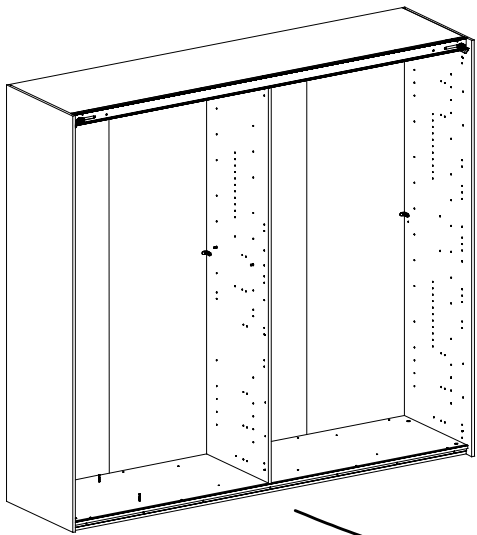
18

3,5 x 35 mm 121 375	<b>G14</b> M4 x 13 mm 121 xxx	GH13 121 xxx	M4 x 10 mm G43	SWT-SM5	SWT-ST
------------------------	----------------------------------	-----------------	-------------------	---------	--------



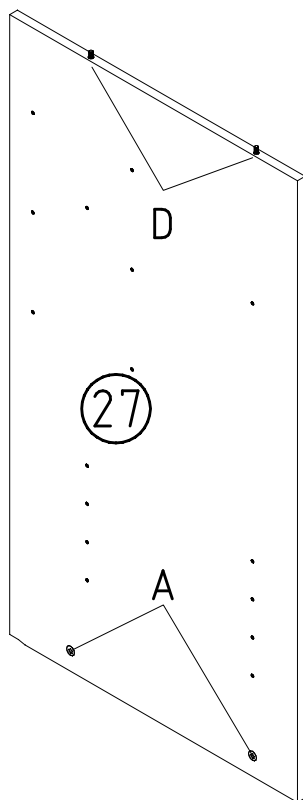
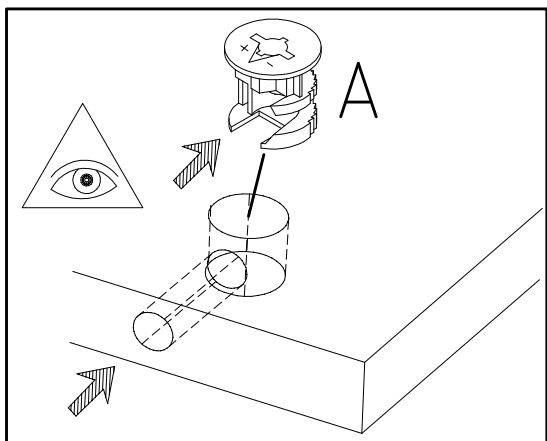
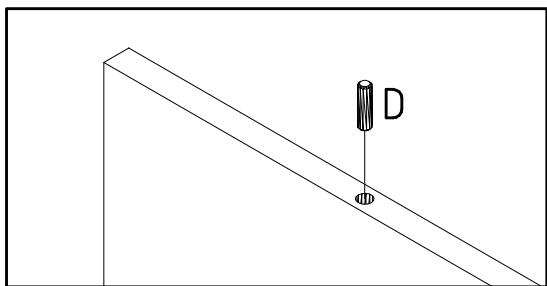
19

3,5 x 22 mm G24  
121 004



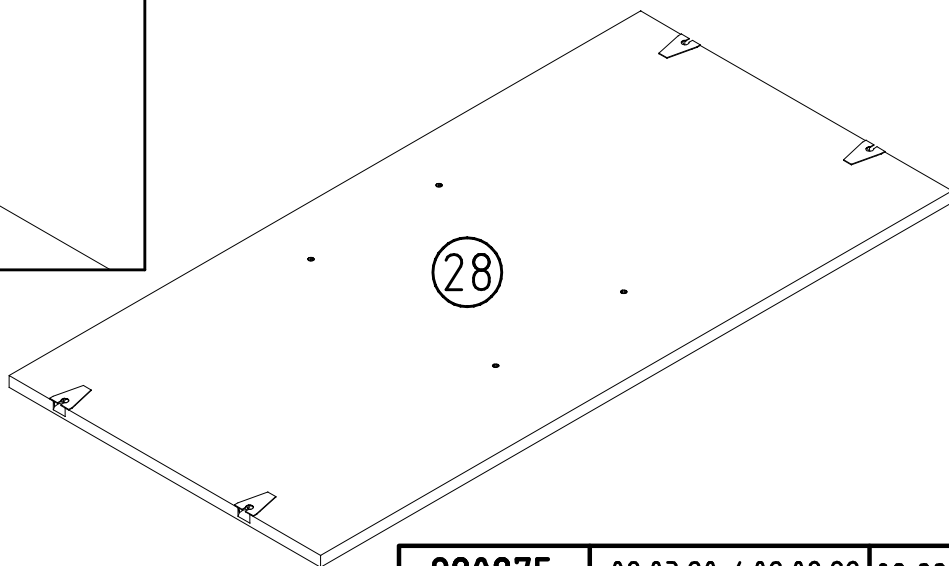
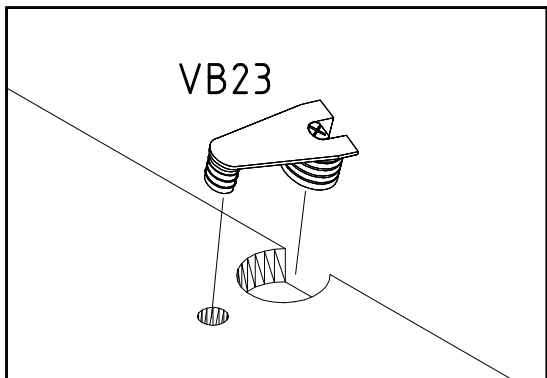
20

D A  
353 018 ø8 x 30 111 102

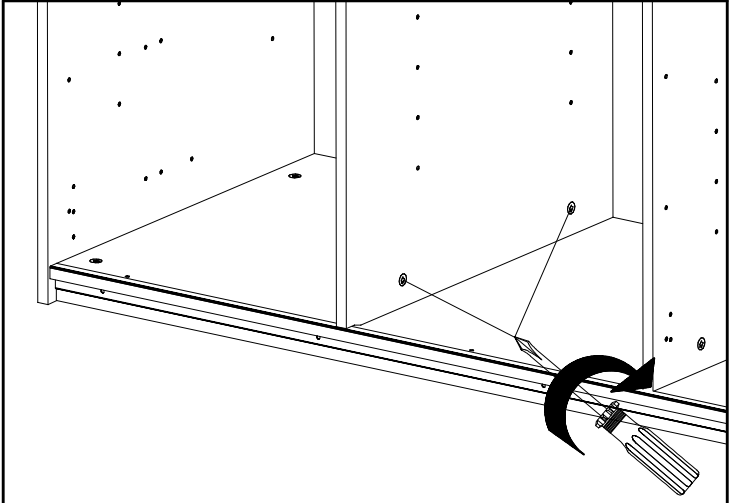
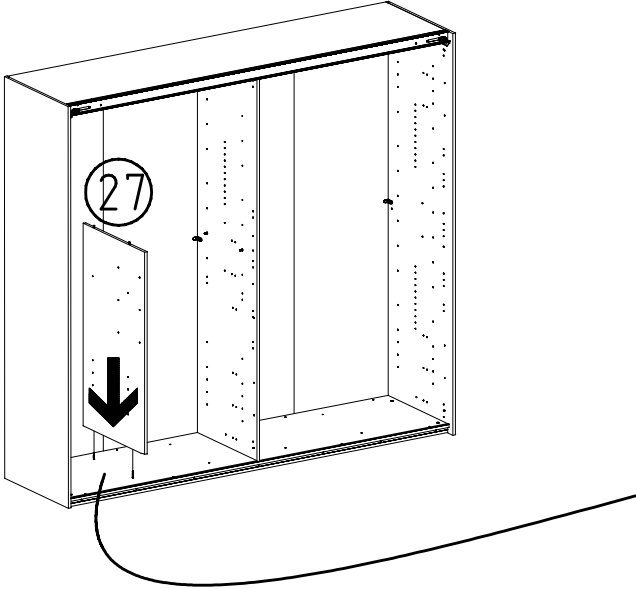


21

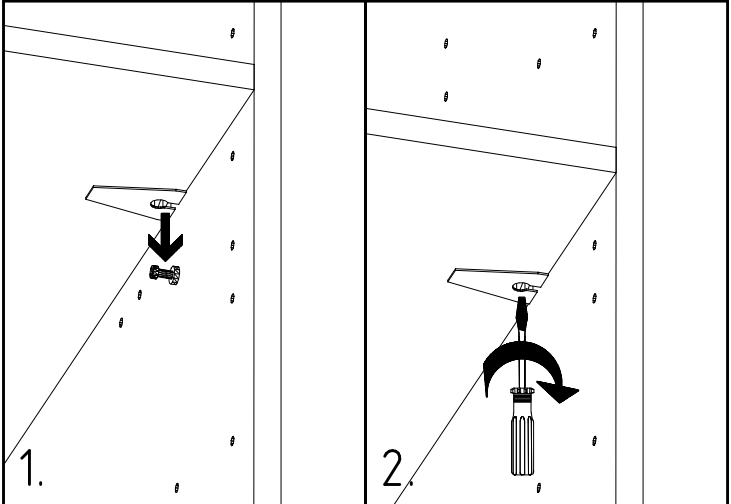
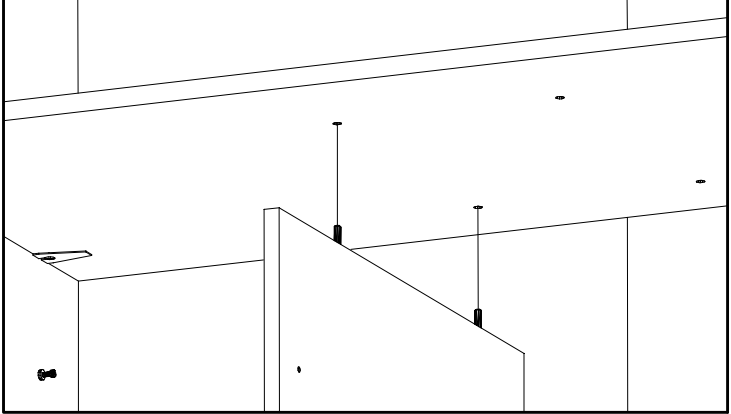
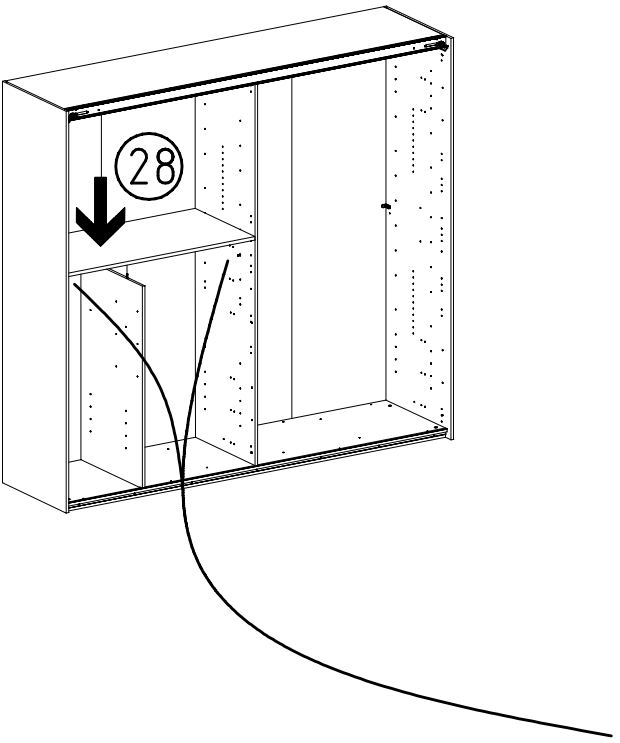
VB23  
111 252



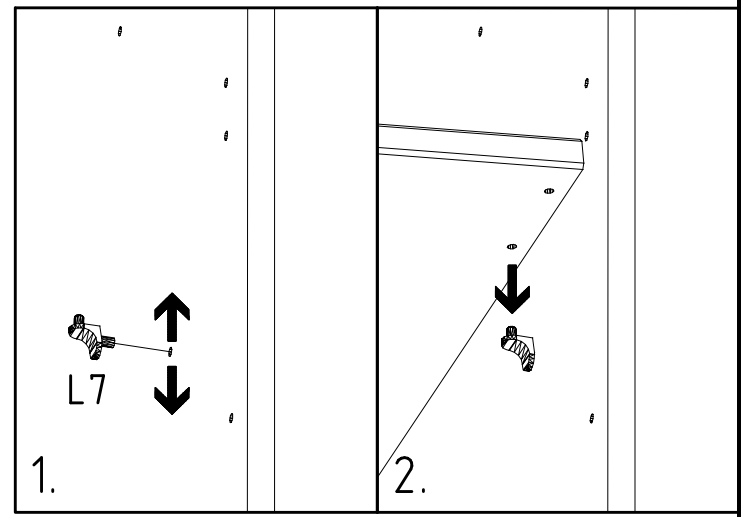
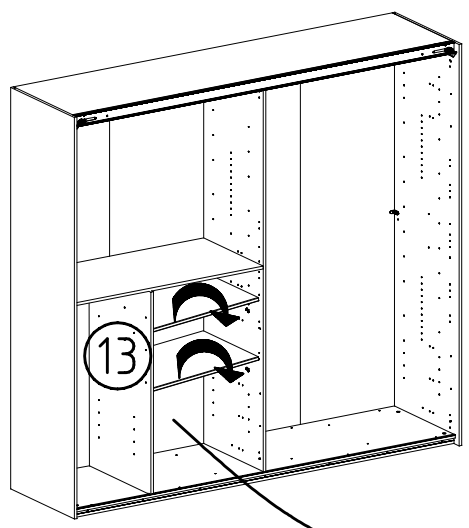
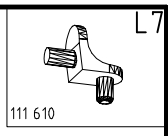
22



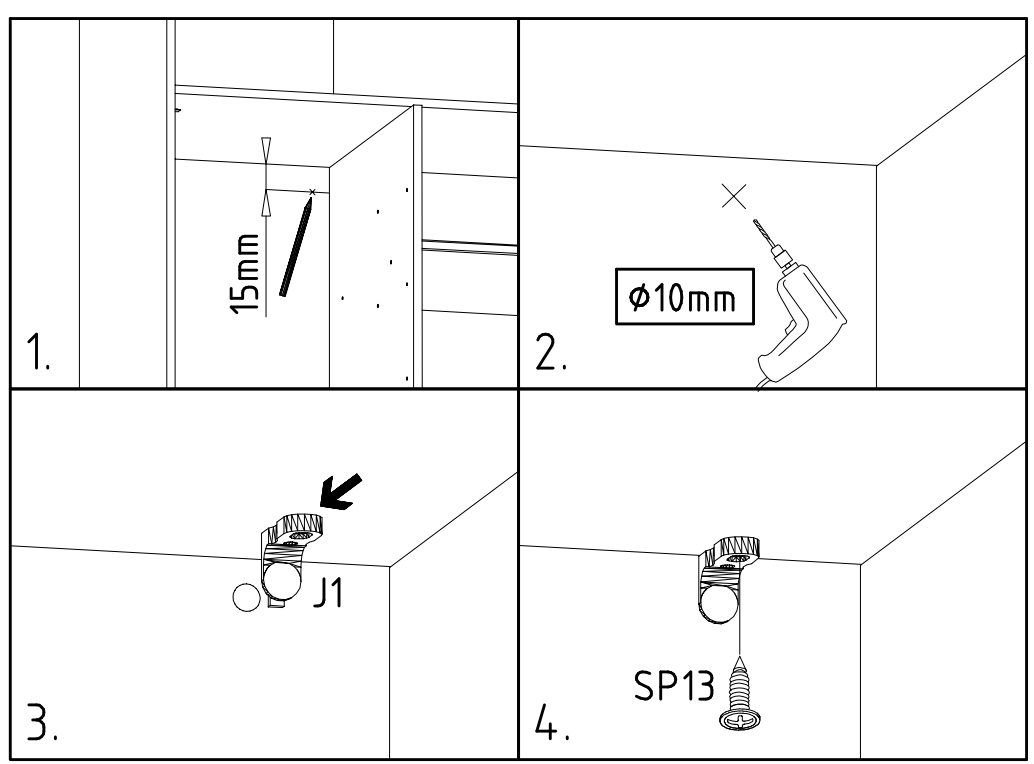
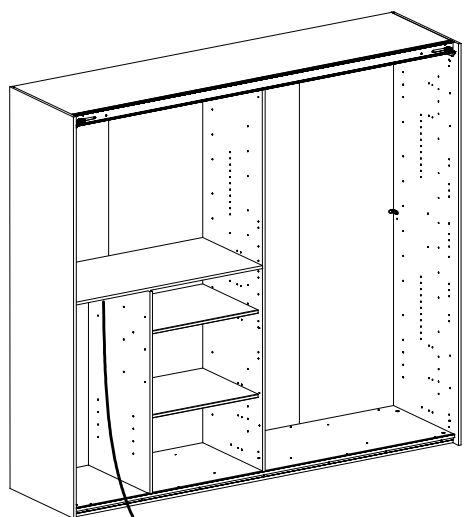
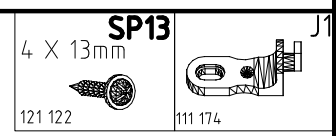
23



24

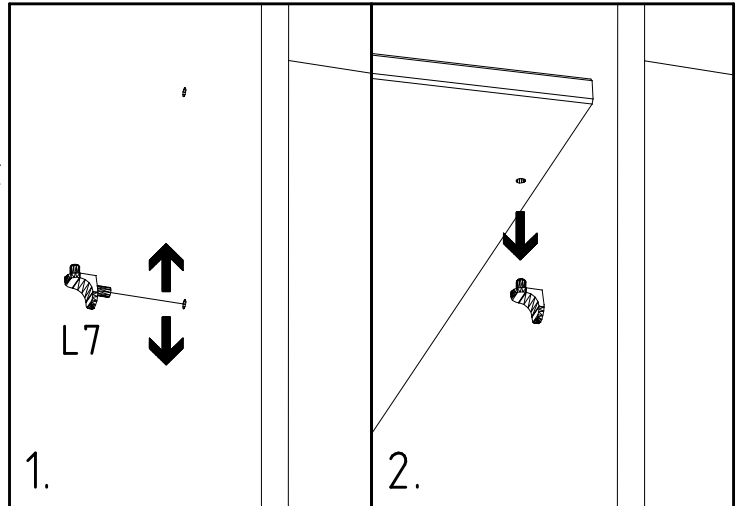
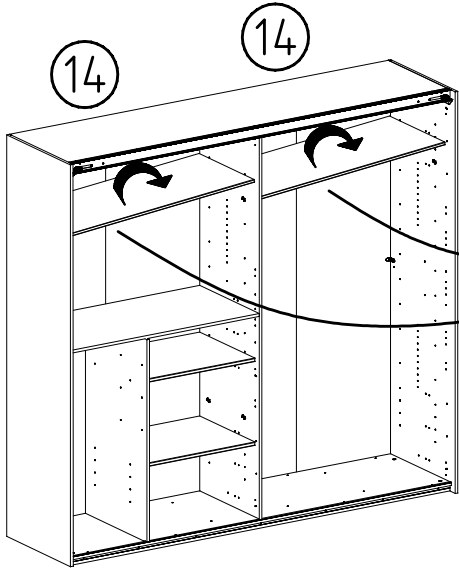
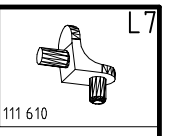


25

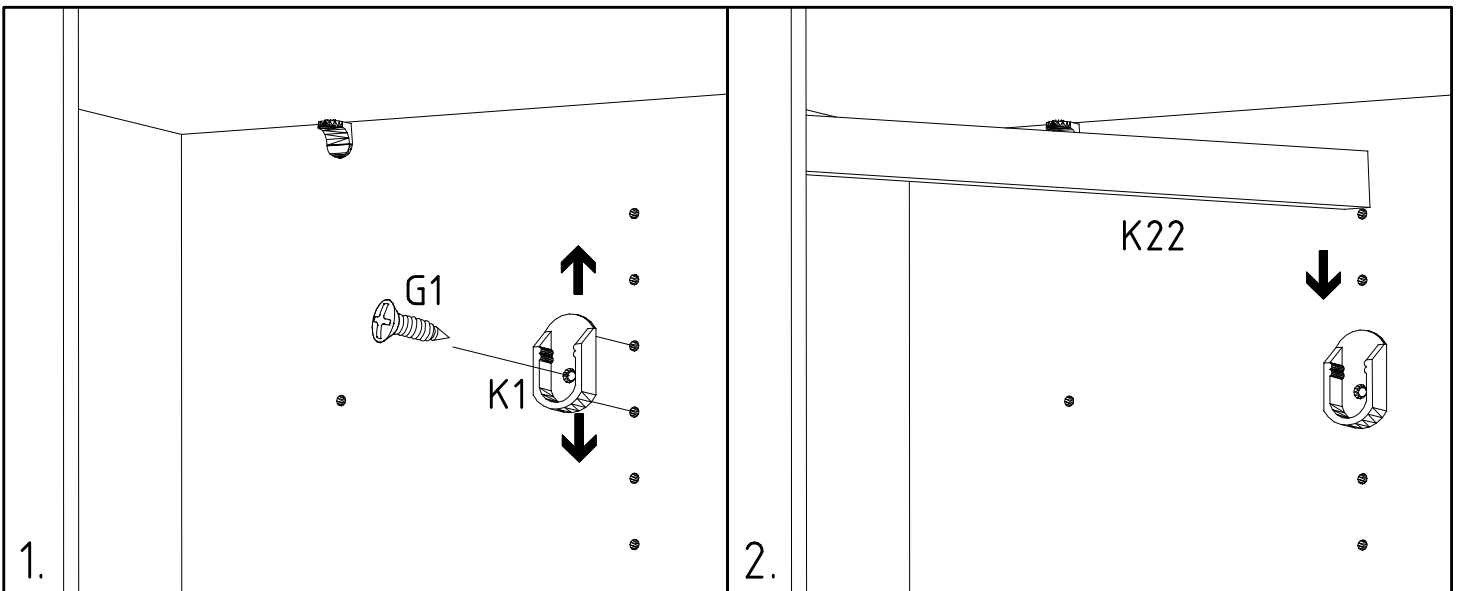
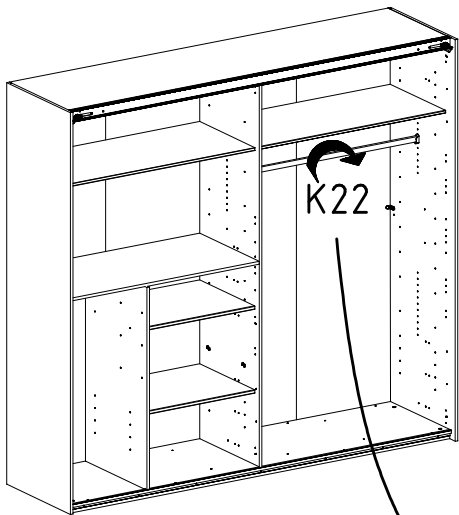
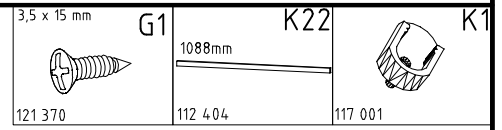


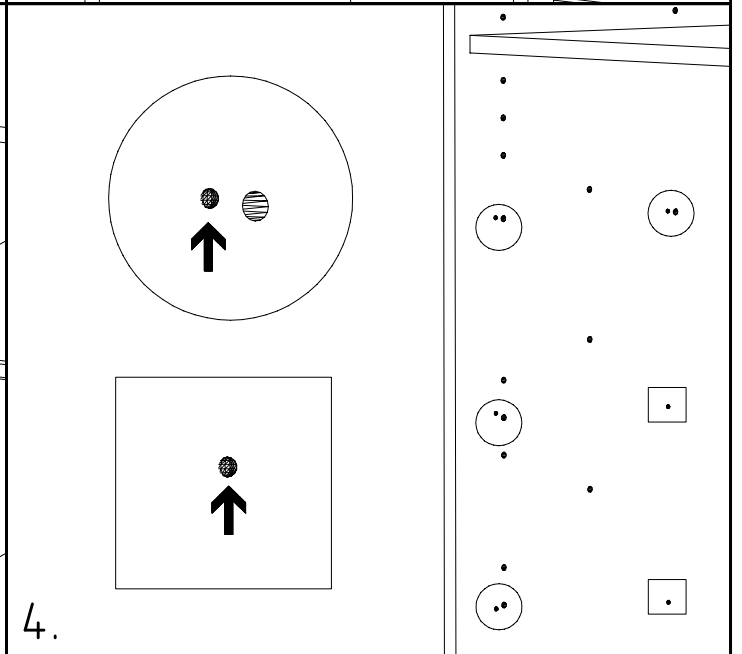
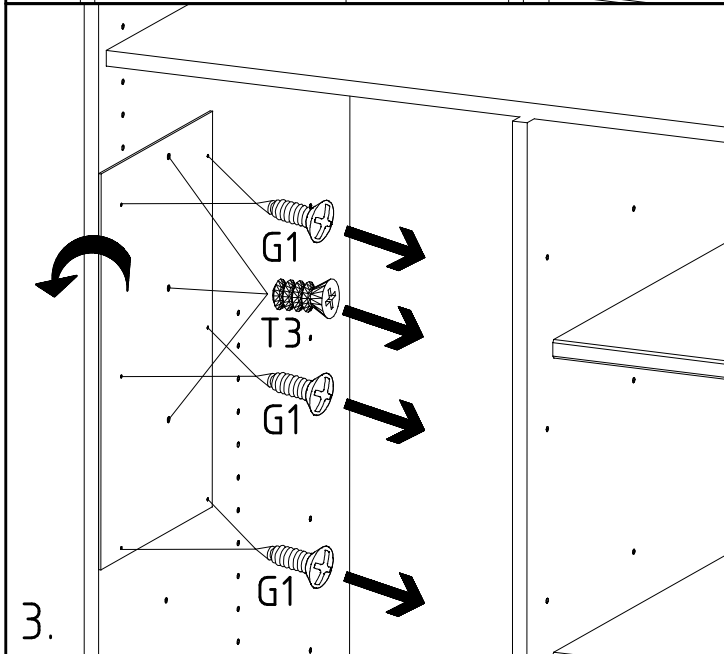
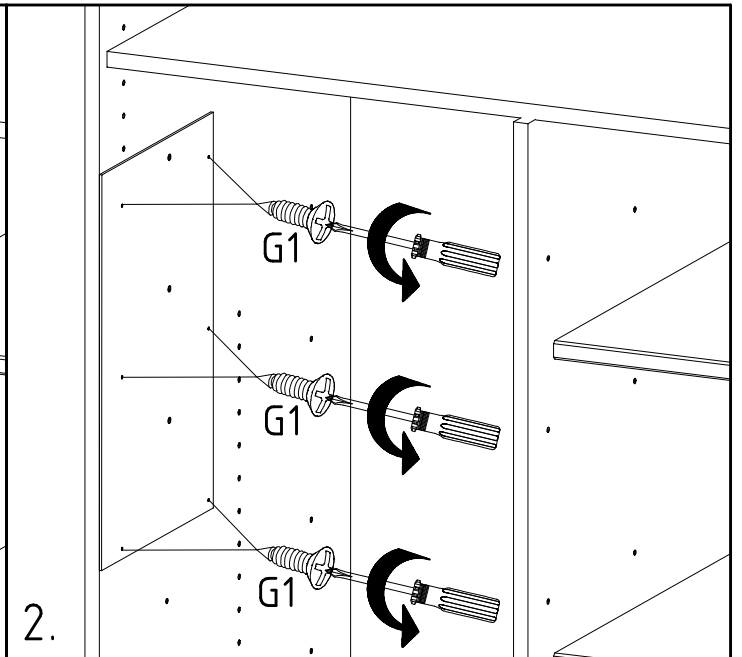
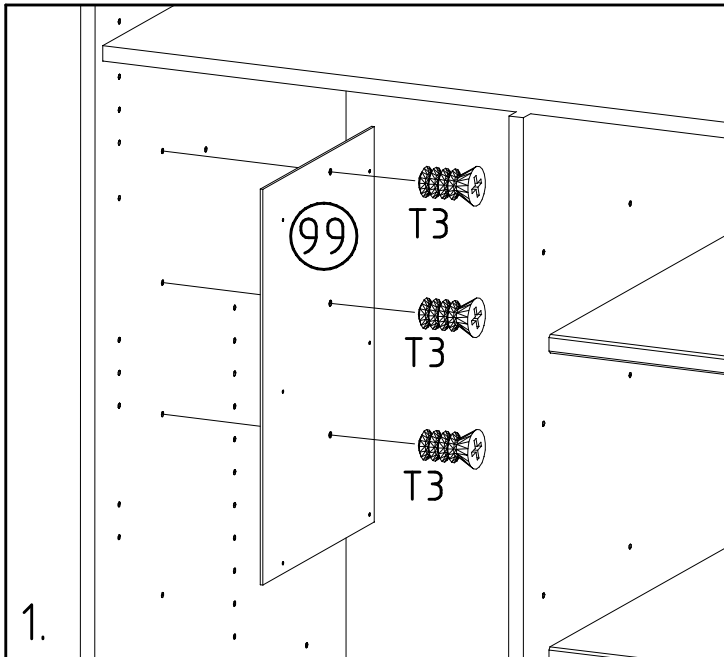
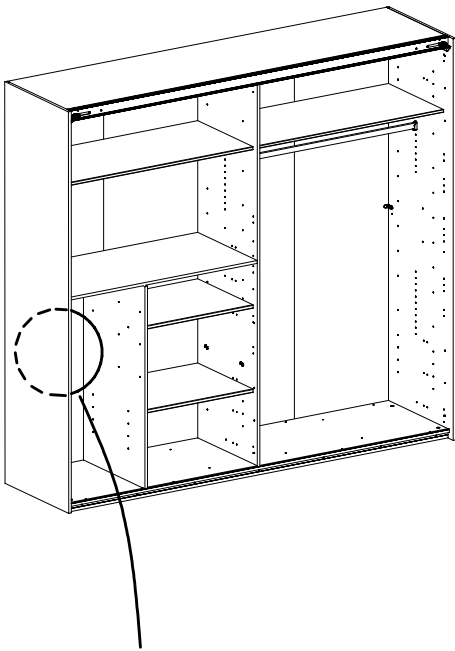


26



27

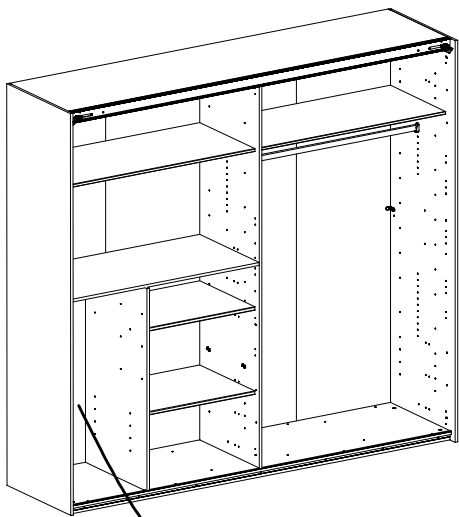




29

3,5 x 15 mm G1  
121 370

Y20  
112 198



1.

2.

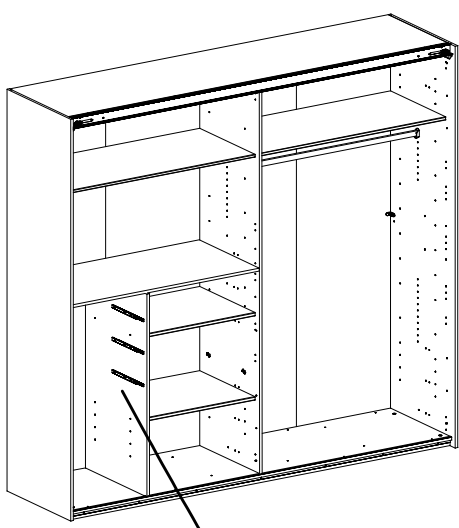
Y20

G1

30

M6 x 10 T3  
112 616

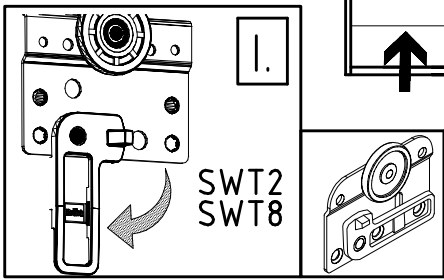
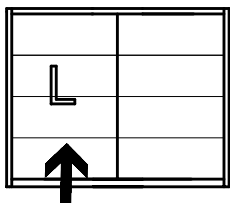
Y20  
112 198



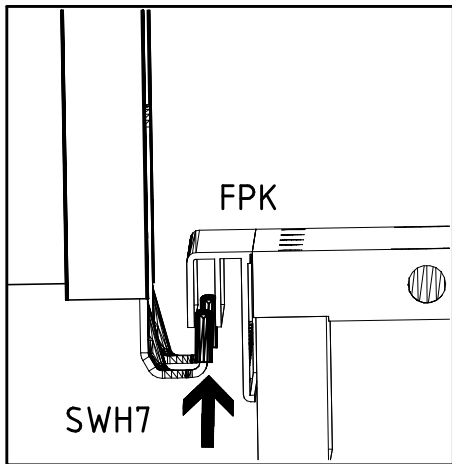
Y20

T3

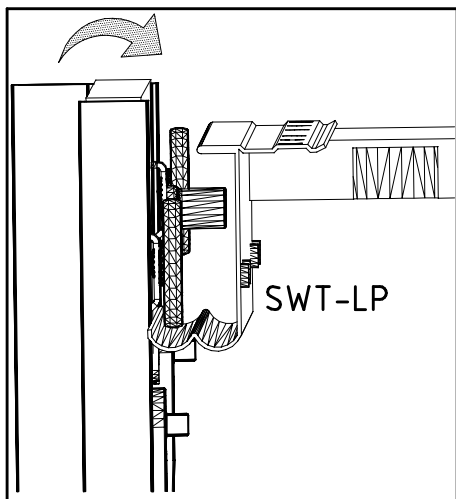
31



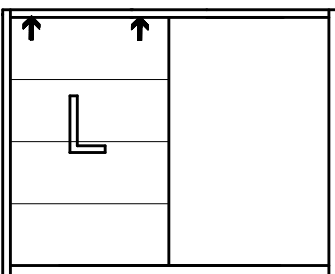
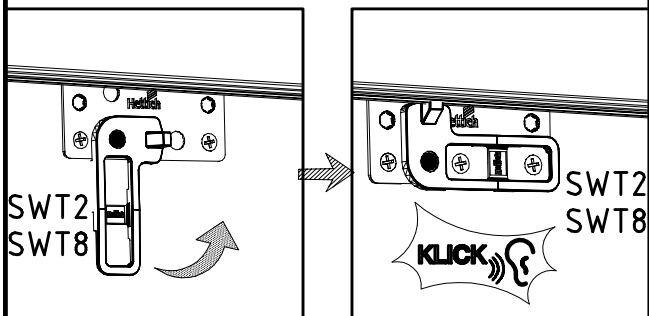
I.



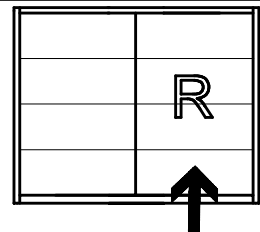
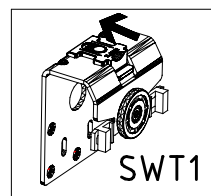
III.



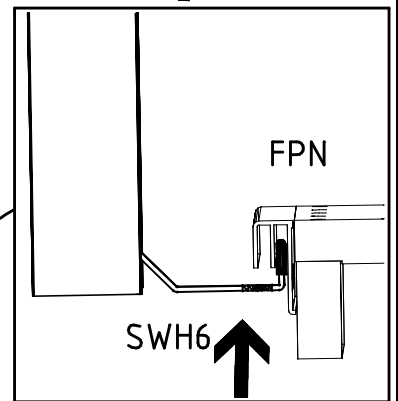
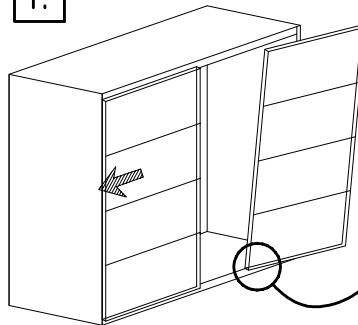
IV.



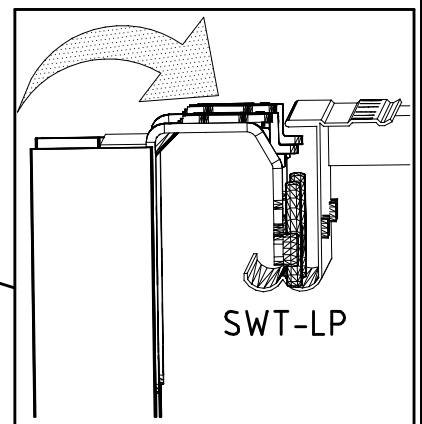
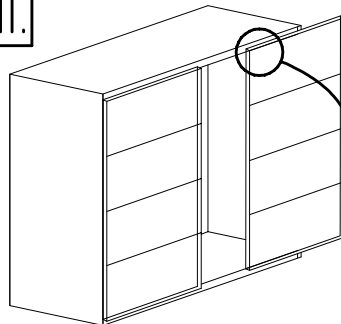
32



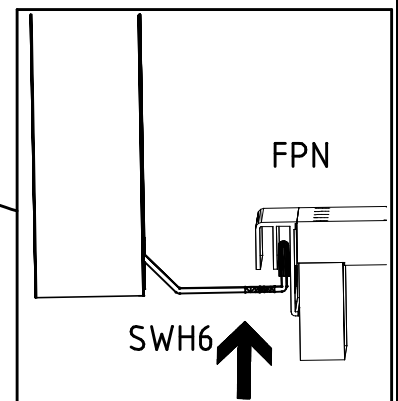
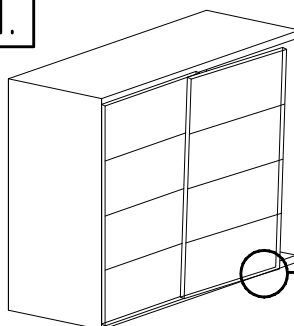
I.



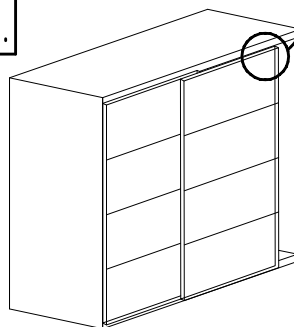
II.



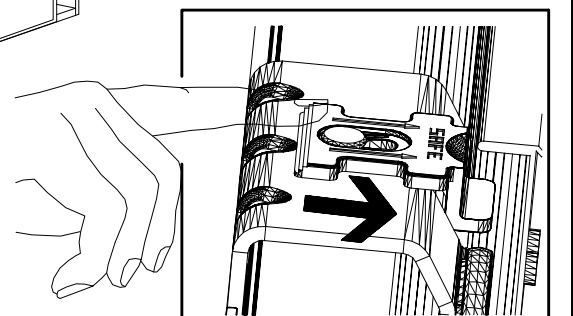
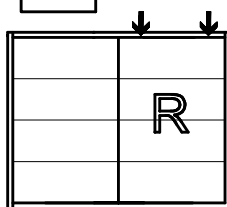
III.



IV.

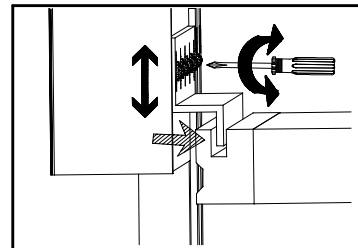
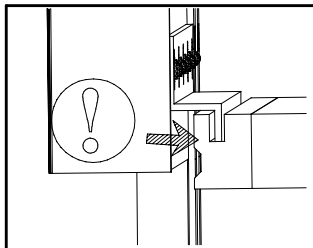
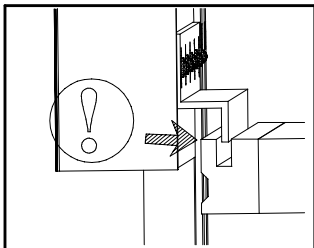
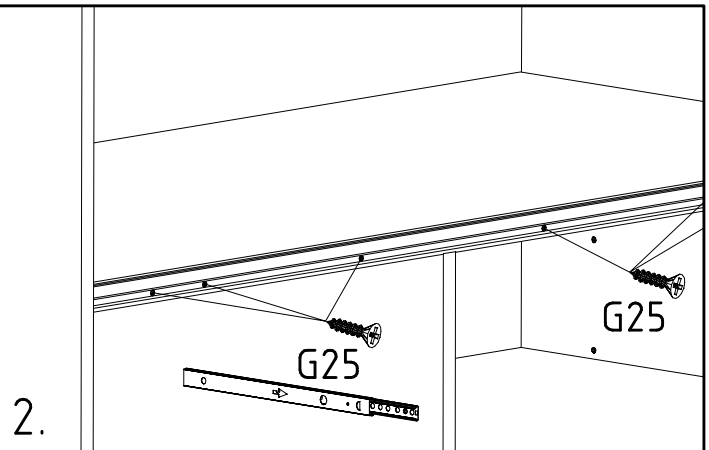
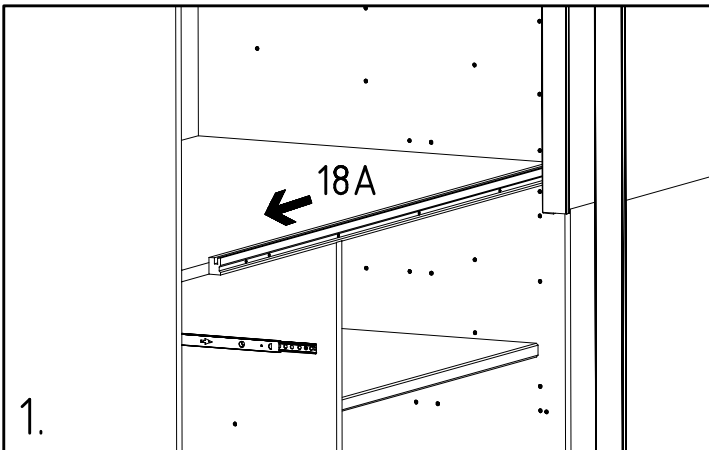
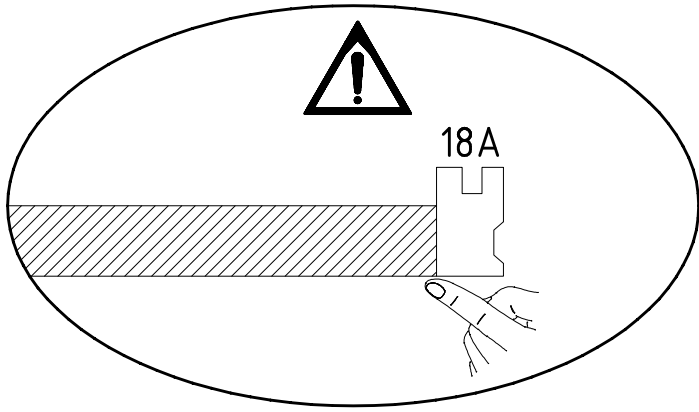
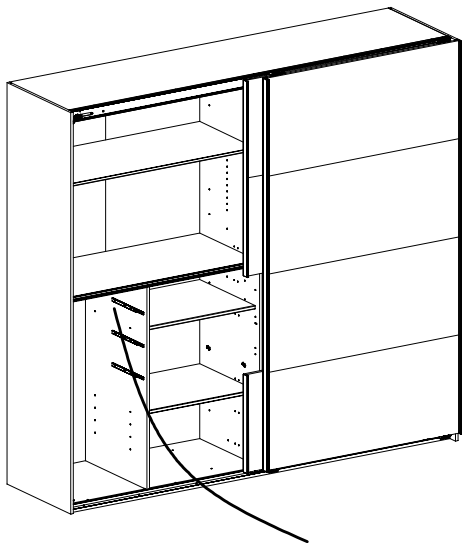


V.

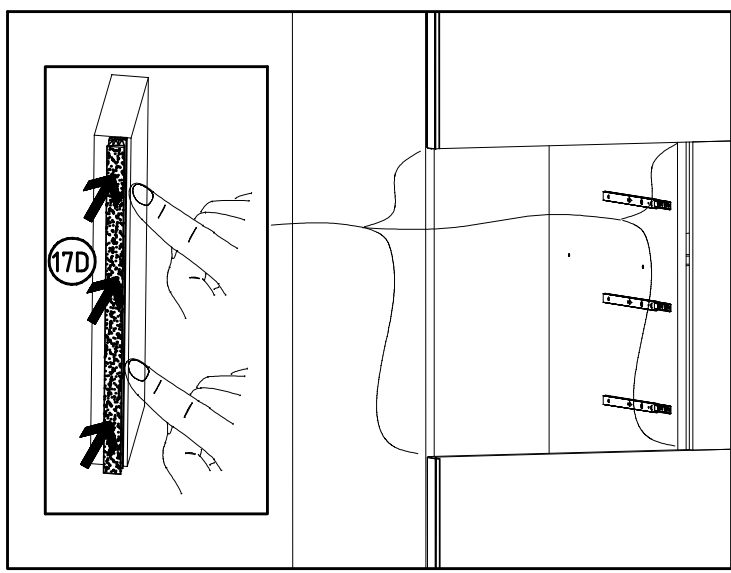
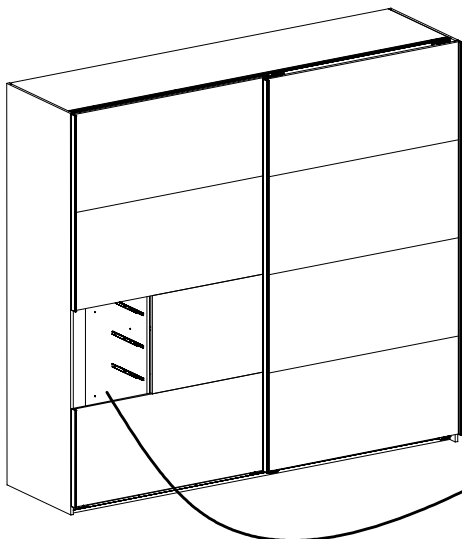


33

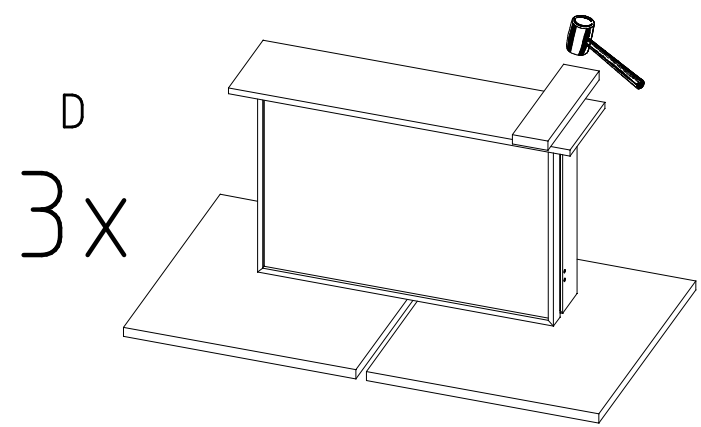
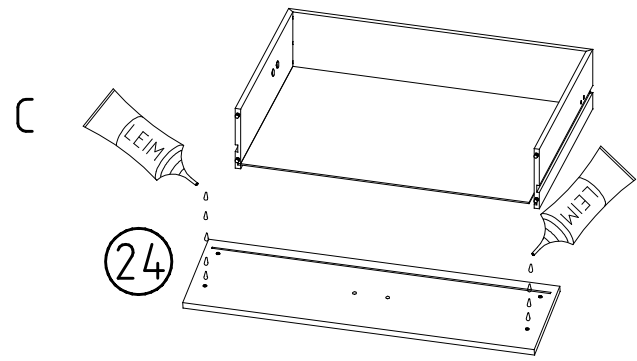
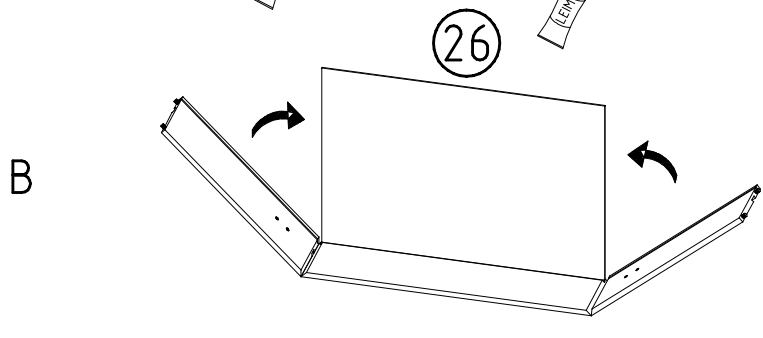
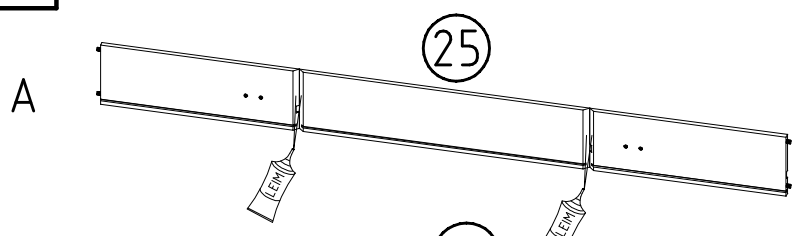
3.5 x 40 mm G25  
121 374



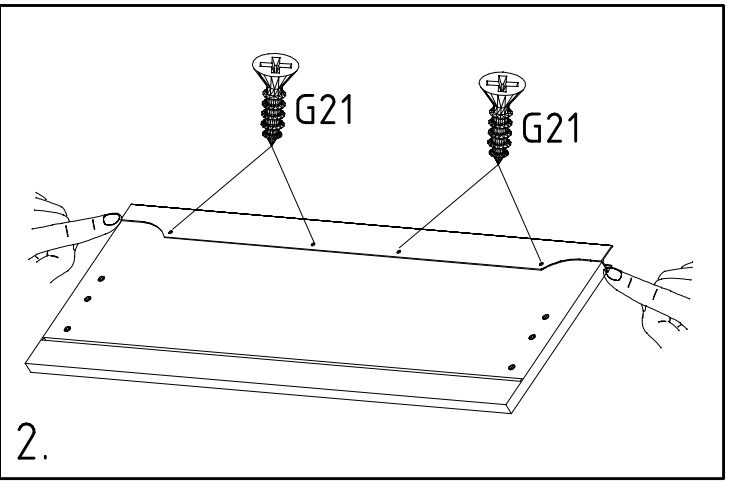
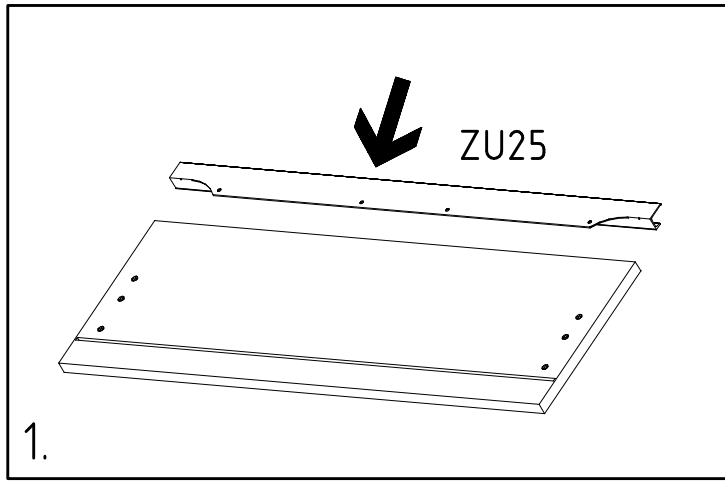
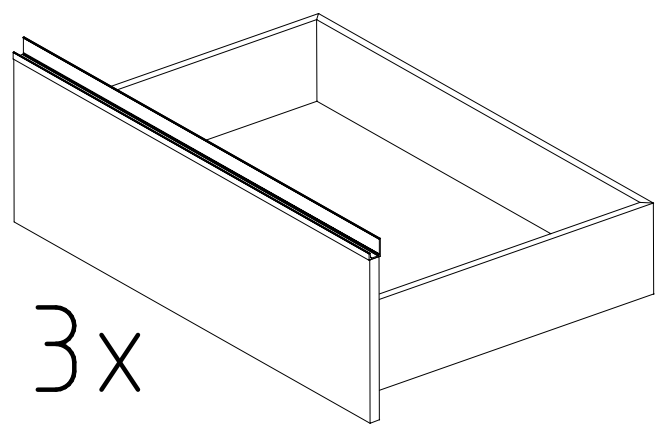
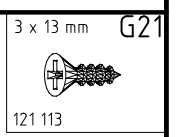
34



35

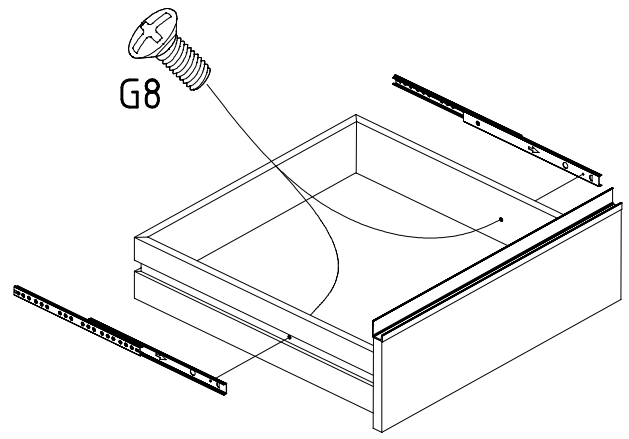
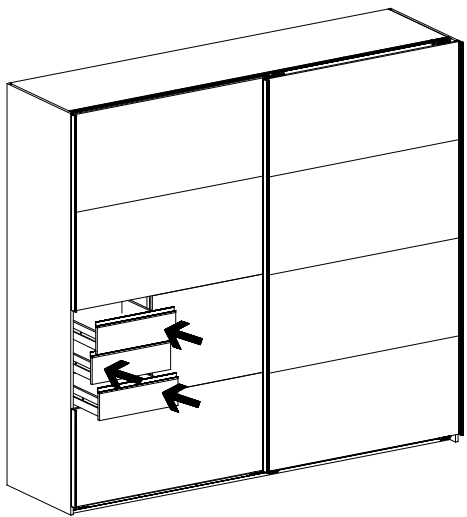


36

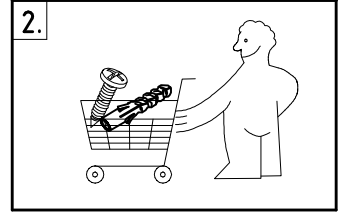
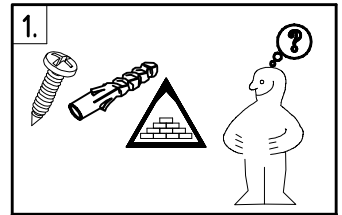
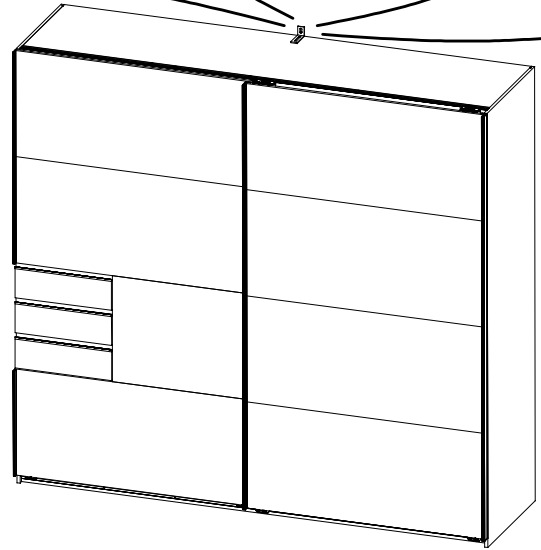
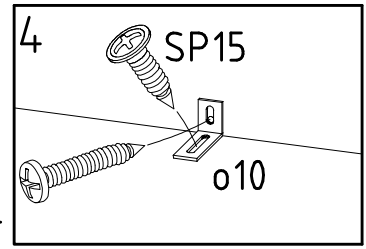
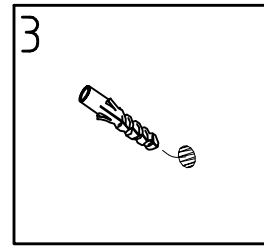
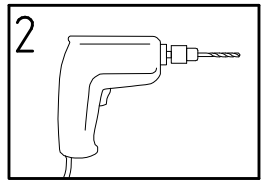
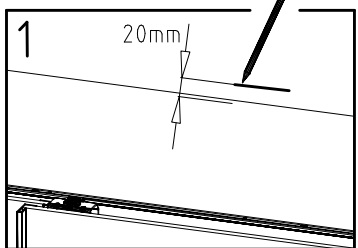
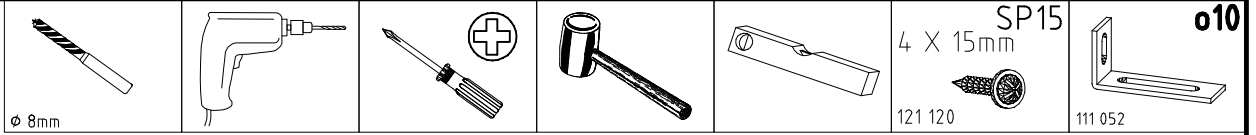


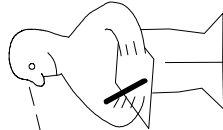
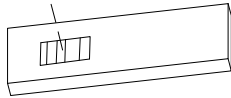
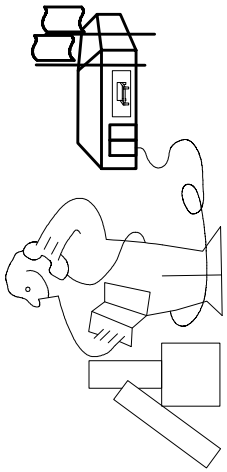
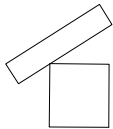
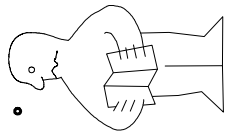
37

M4 x 9 mm  
G8  
111 015

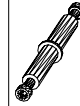
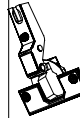
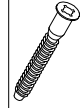
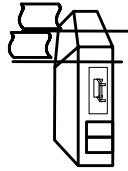
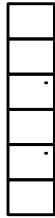
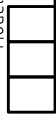


38





Modell/Modèle



<121 370>

< G 1 >

<4x>

Änderungen die dem technischen Fortschritt geschuldet sind, behalten wir uns vor!

Bei nicht vorschriftsmäßiger und/ oder nicht fachmännischer Montage wird bei Personen- und/ oder Sachschäden keinerlei Haftung übernommen.

WIMEX Wohnbedarf Import Export Handels GmbH & CoKG / Postfach 1407/ 49112 Georgsmarienhütte/ Germany  
Tel.:(+49) 05401 8598 0 Fax.:(+49) 05401 8598 33 Mail: service\_H@wimex-online.com

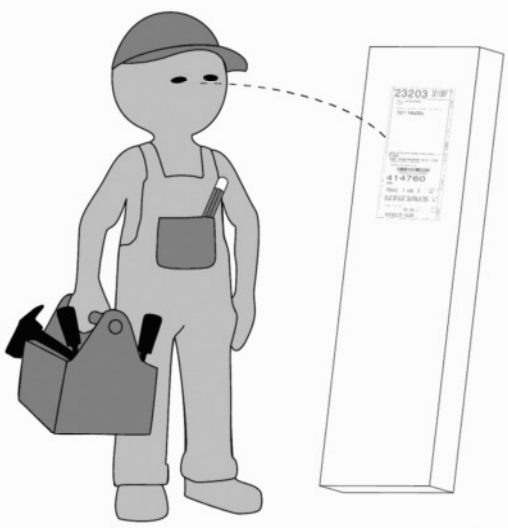


23203	30110XY
Kunde / Customer / Client: MAX MUSTERMANN	
Kommission / your order reference / votre reference: 3377 MINDEN	
Dekor / Decor / Descrier / Modell / Mode / Modelle: F99	
F99842 SCHWELTUEBENSCHRANK 250 CM H 216CM PLANKENEICHE NB + RAU STEEL PLANKENEICHE NACHBILDUNG	
414760	
SOCKEL	
Paket / Package / Paquet: 1 von 8	Colli / Kommission: 10
HSP-SWT BOD 50/TEXT/TEX SOCKEL 32 FRESH TV / LF: 104	
SOCKEL 32 KLEB	



104 OBEREN 5 30/19 HAUT ROYEN 1/1. ABOVE OBEREN

23.08.19



**WIMEX Wohnbedarf**  
 Import Export Handelsges mbH & Co. KG  
 Werner-von-Siemens-Str. 35  
 D-49124 Georgsmarienhütte - Germany

**SAMPLE** **23.08.19**  
 Modellname Produktionsdatum  
 Model Date of manufacture

