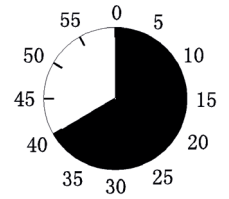
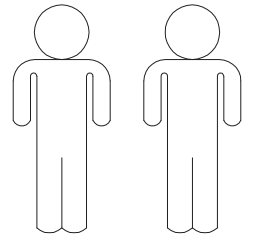
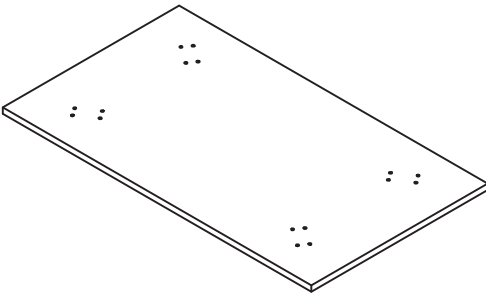


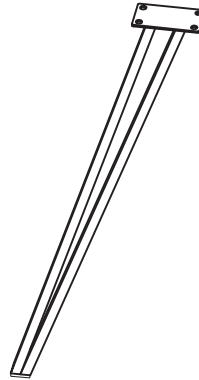
P185 / P208



1



2



1	1x	1/2
2	4x	2/2

A M8*12

 16X

B M8*16

 16X

C Ø18*Ø8*1.5

 16X

D Ø25

 4X

E 5mm

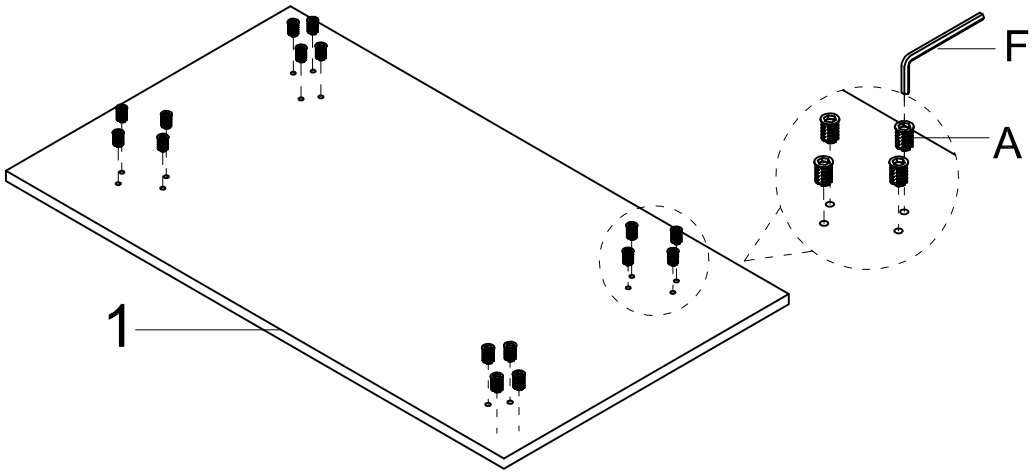
 1X

F 8mm

 1X

I.

1.



A

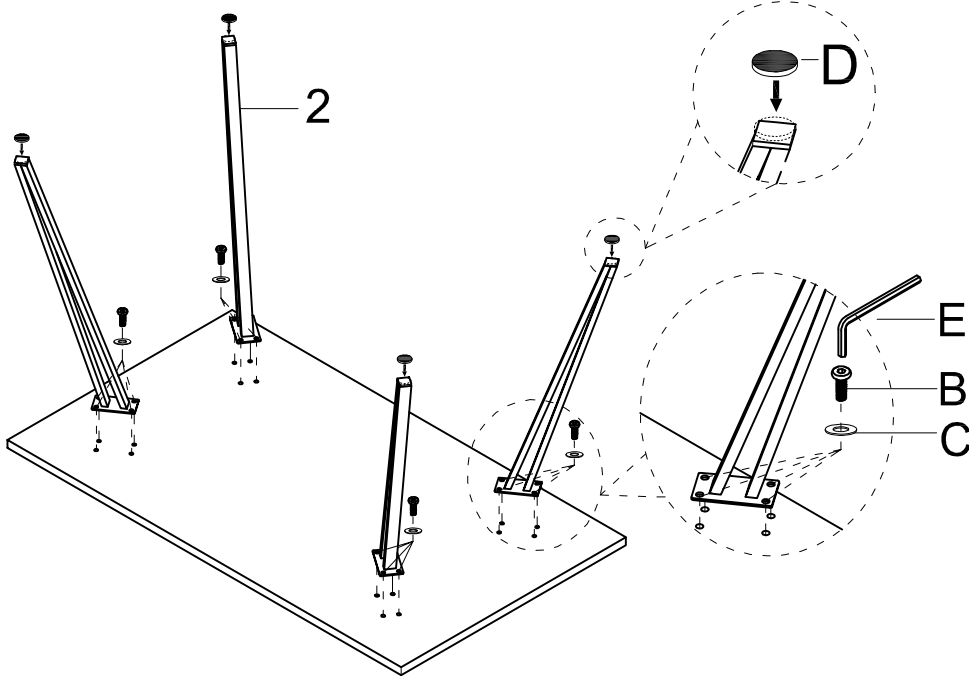
M8*12
16X

F

8mm
1X



2.



B

M8*16
16X

C

Ø18*Ø8*1.5
16X

D

Ø25
4X

E

5mm
1X



3.

