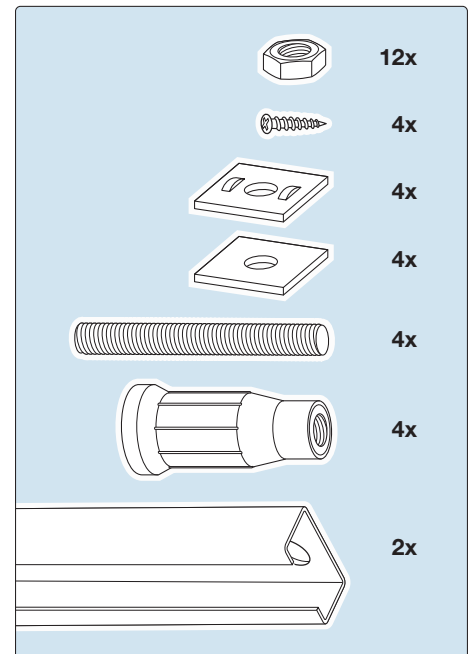
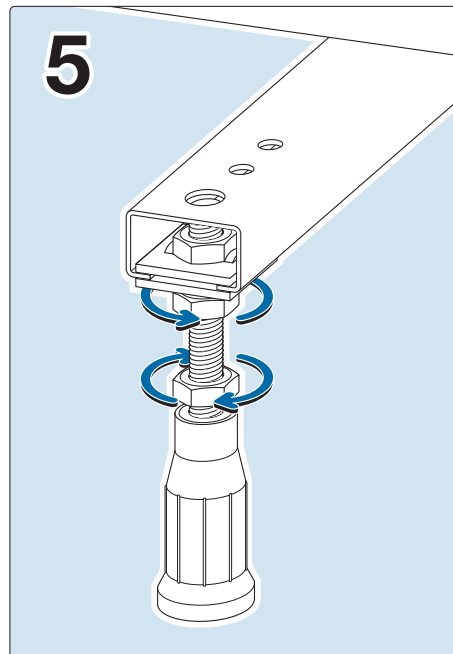
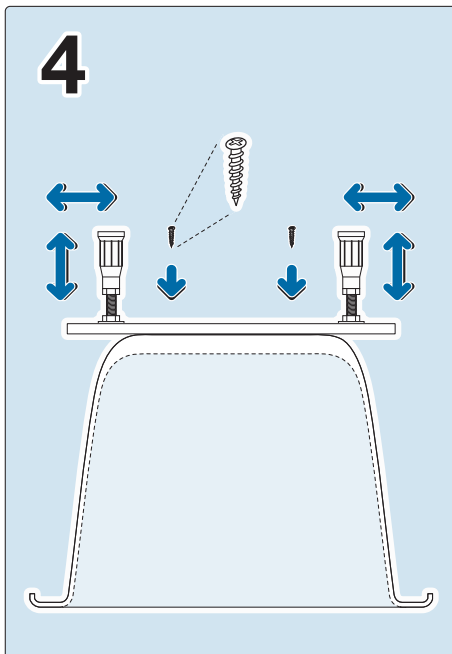
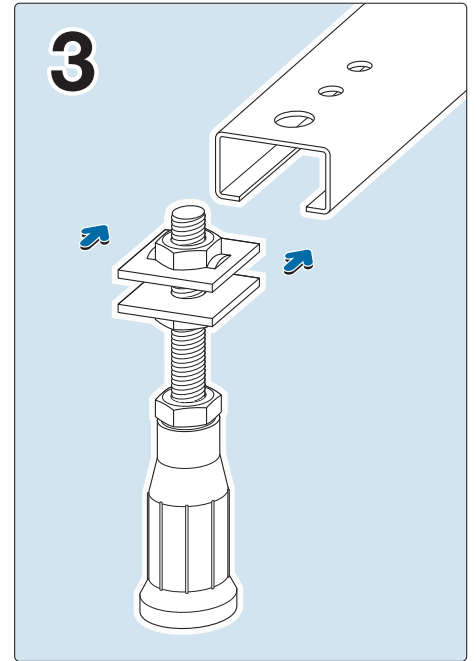
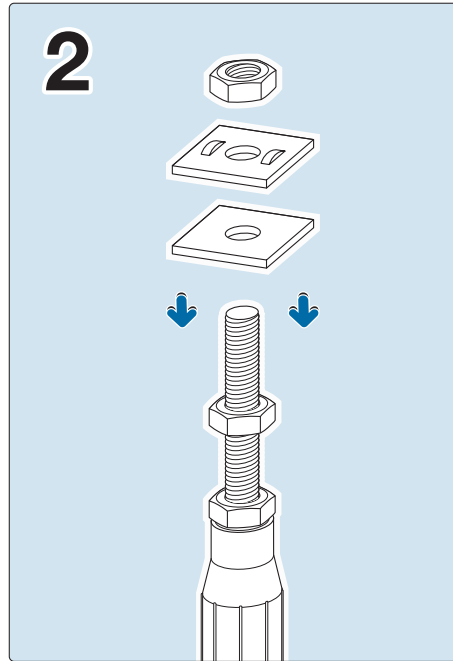
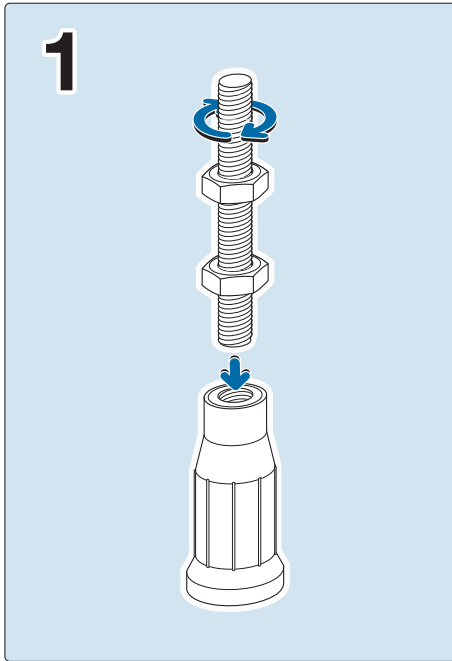


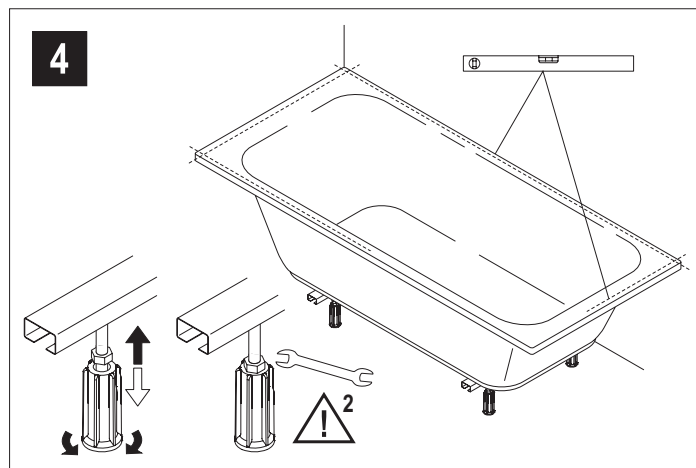
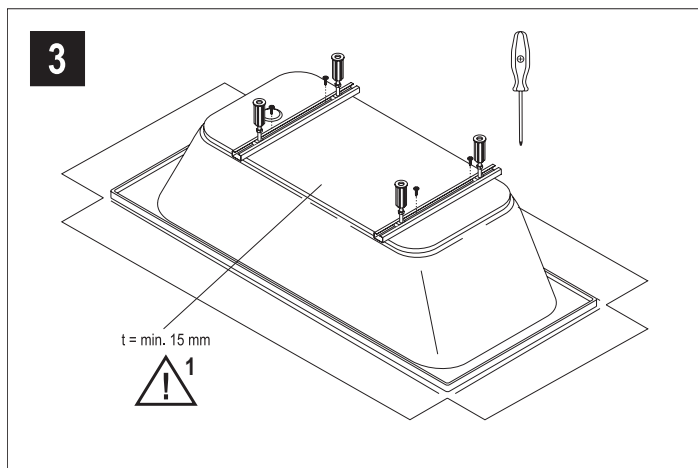
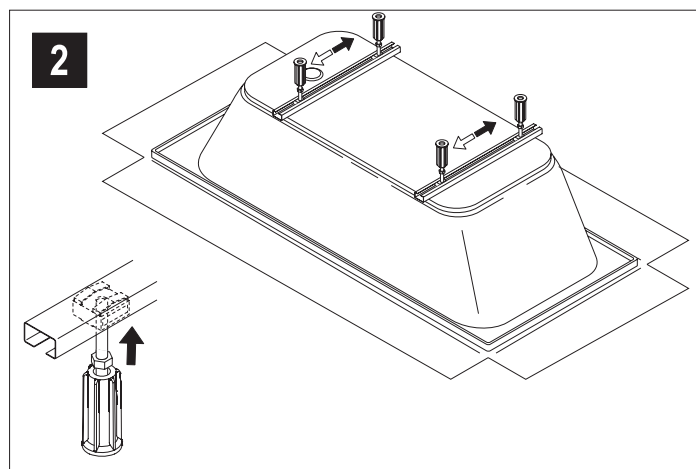
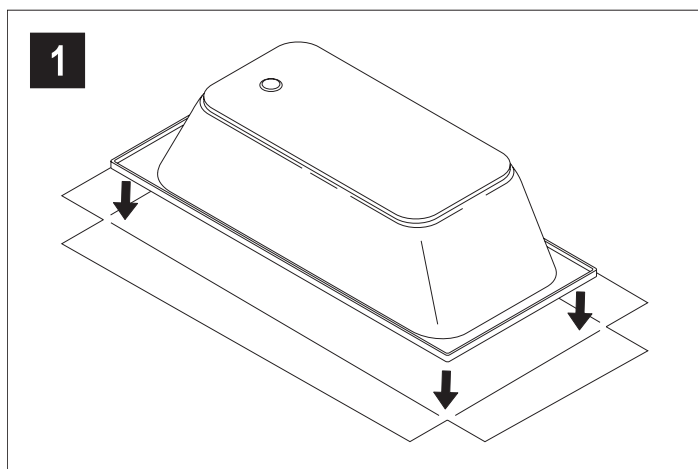
Montageanleitung

Badewannenfußgestell - universal
für Acryl-Badewannen (002000)



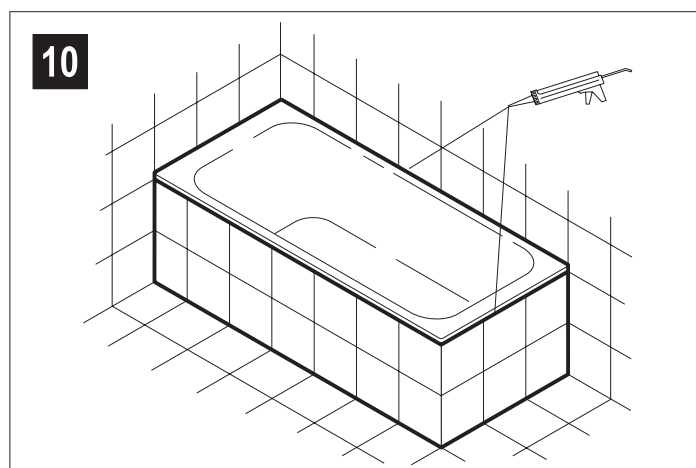
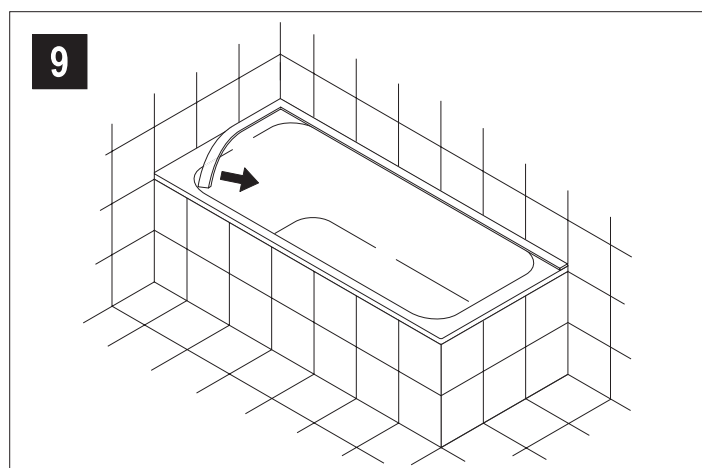
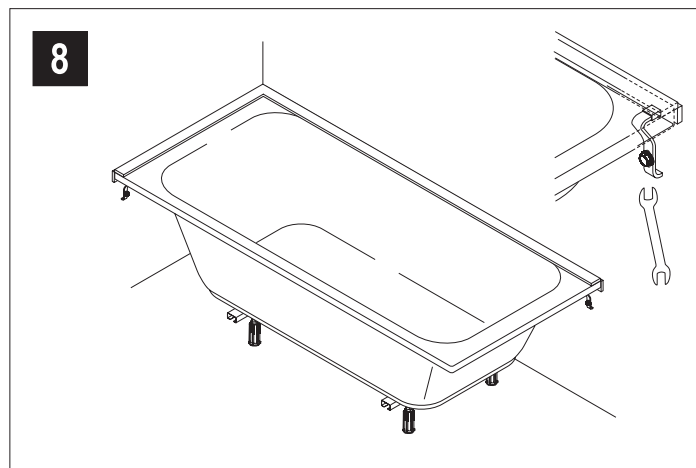
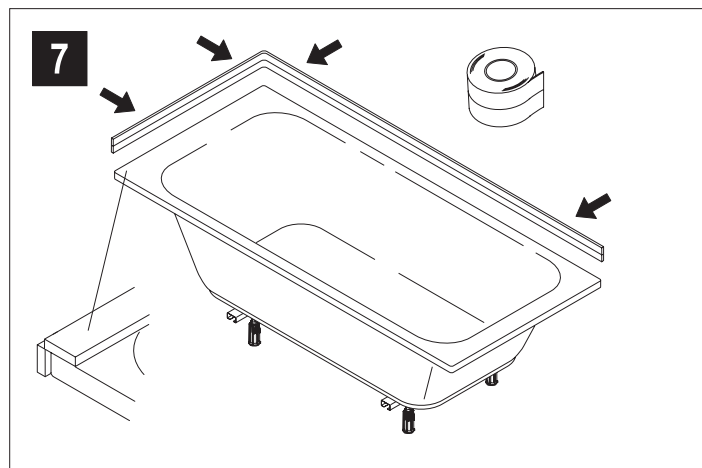
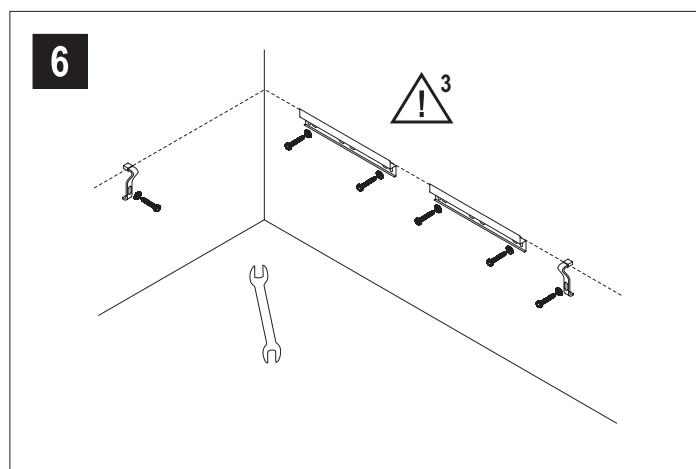
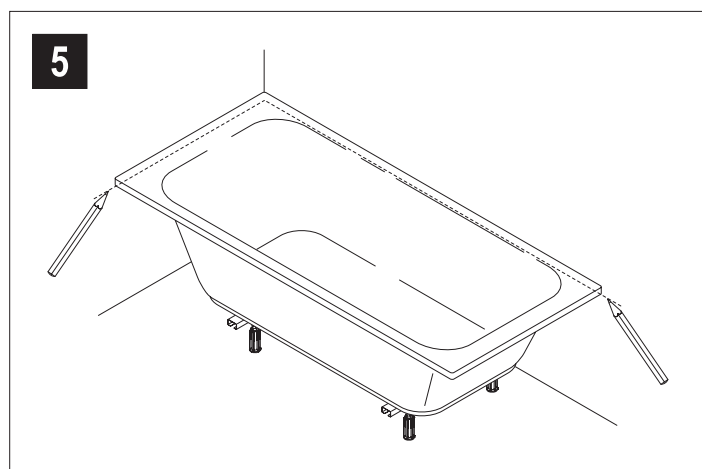
Montageanleitung

Badewannenfußgestell - universal
für Acryl-Badewannen (002000)



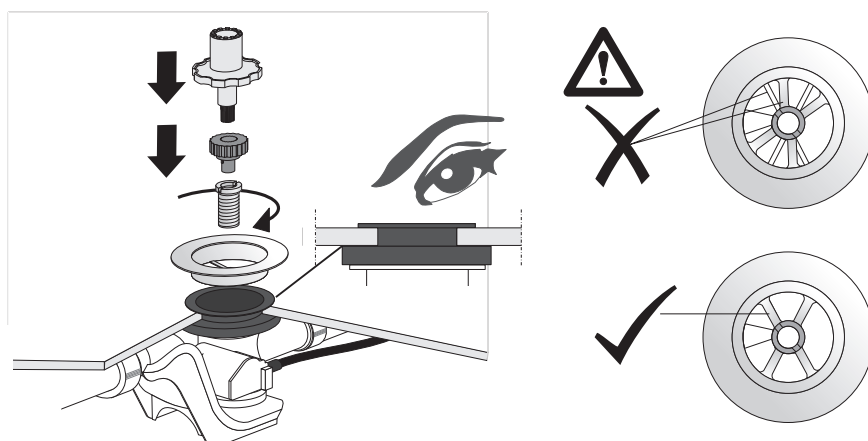
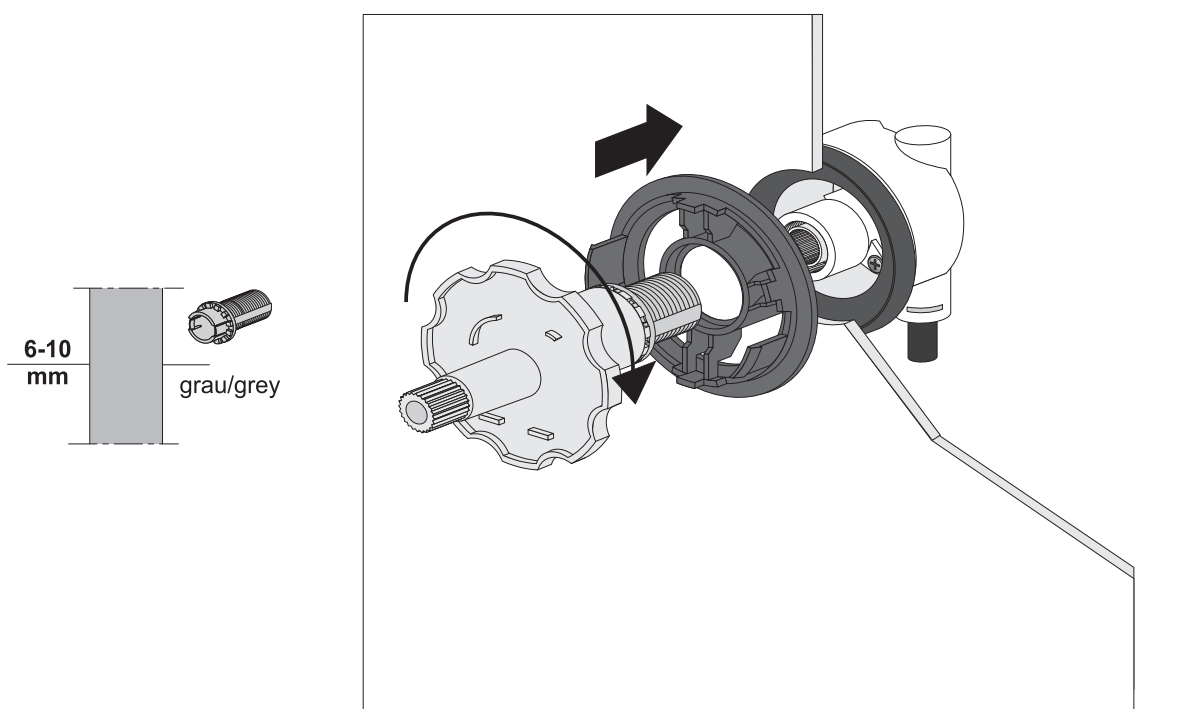
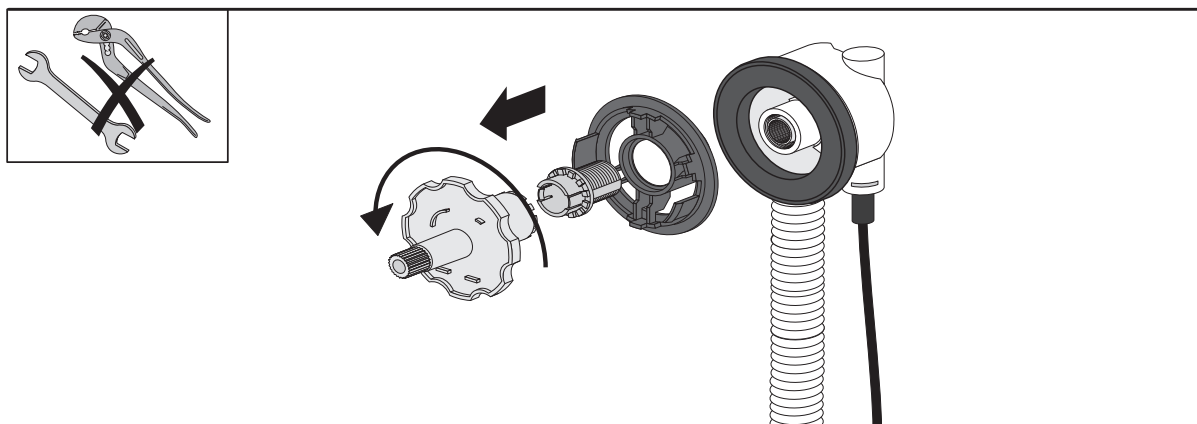
Montageanleitung

Badewannenfußgestell - universal
für Acryl-Badewannen (002000)



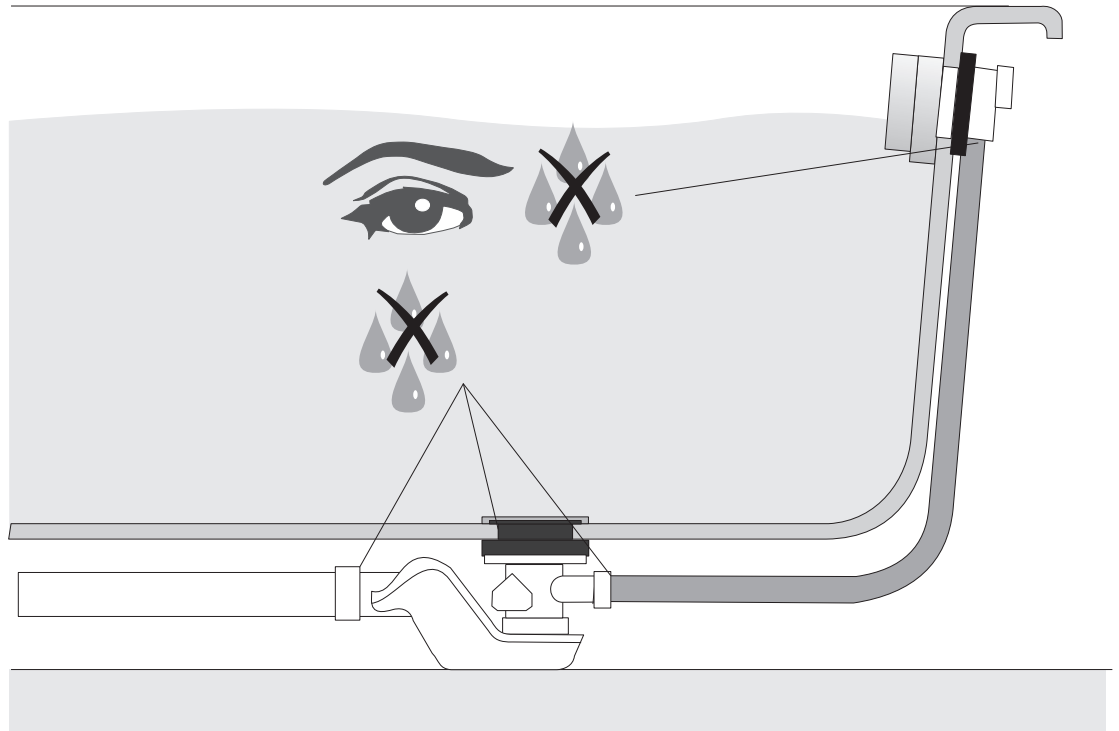
Montageanleitung

Ab- und Überlaufgarnitur
für Körperformwannen (195000 + 195003)



Montageanleitung

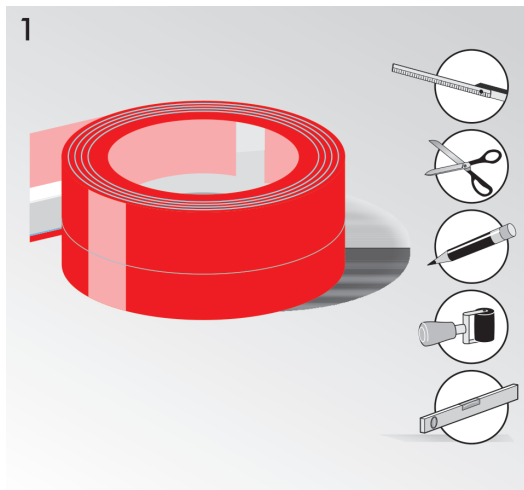
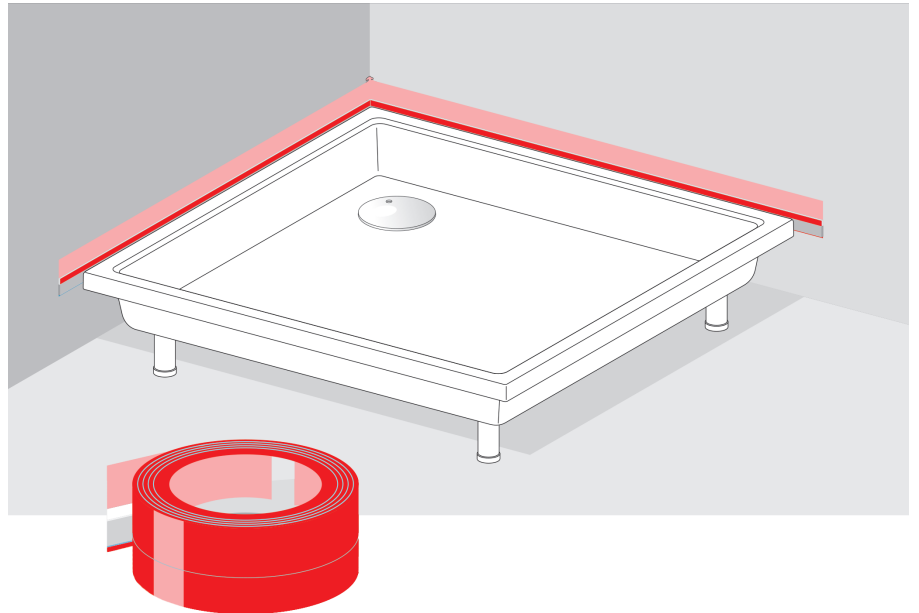
Ab- und Überlaufgarnitur
für Körperformwannen (195000 + 195003)



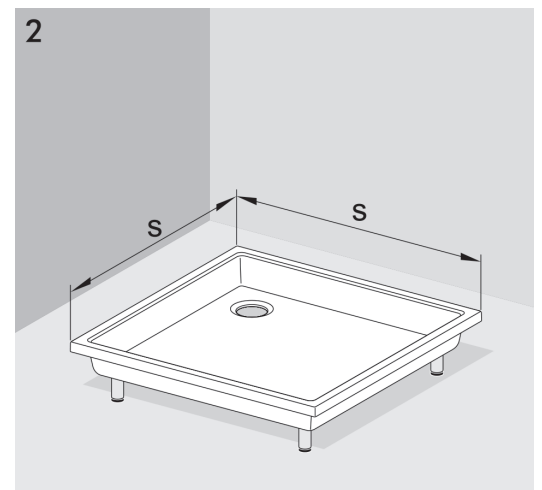
Einbauanleitung

Wannenfugenband

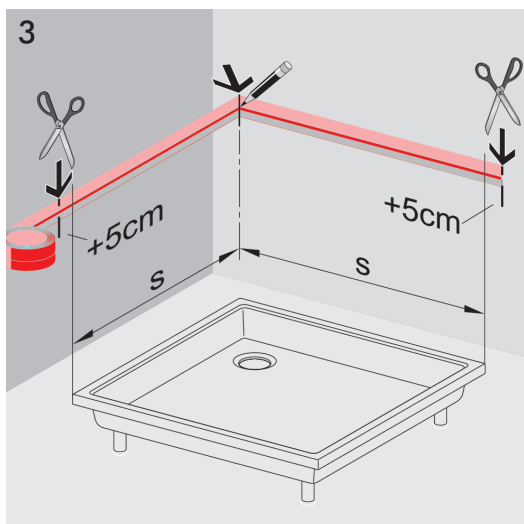
- verdeckte Wartungsfugenabsicherung
- sicherer Feuchtigkeitsschutz bei Silikonfugenriss



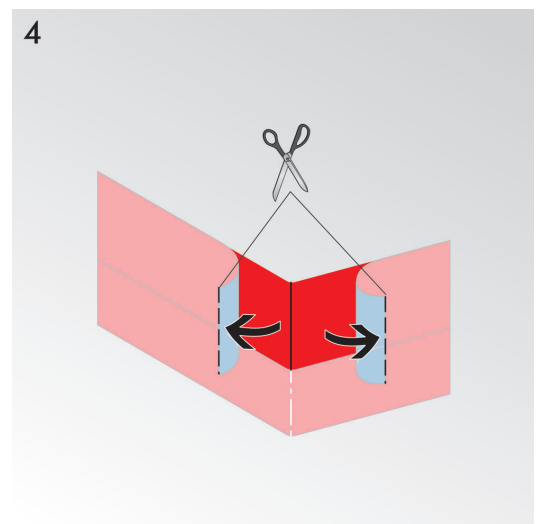
1. Inhalt: 3,3 m Wannenfugenband



2. Duschwanne oder Badewanne wandanliegend ausmessen.



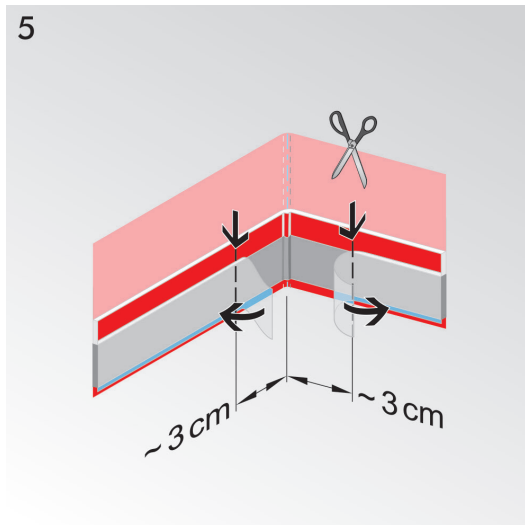
3. Wannenfugenband mit 2 x 5 cm Zugabe zuschneiden, Ecke markieren.



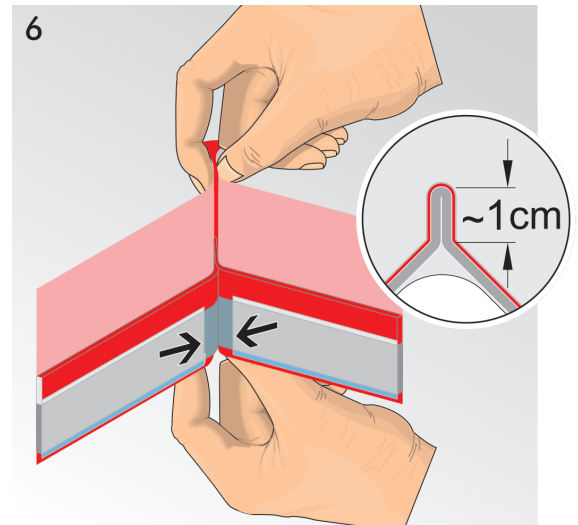
4. Wannenfugenband umdrehen und Schutzfolie an markierter Stelle einschneiden bis zum Schlitz.

Einbauanleitung

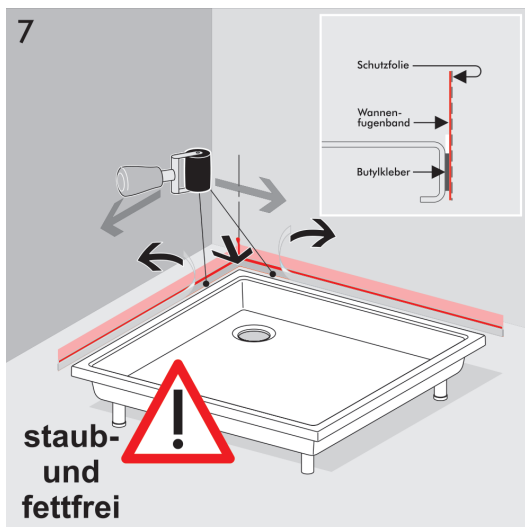
Wannenfugenband



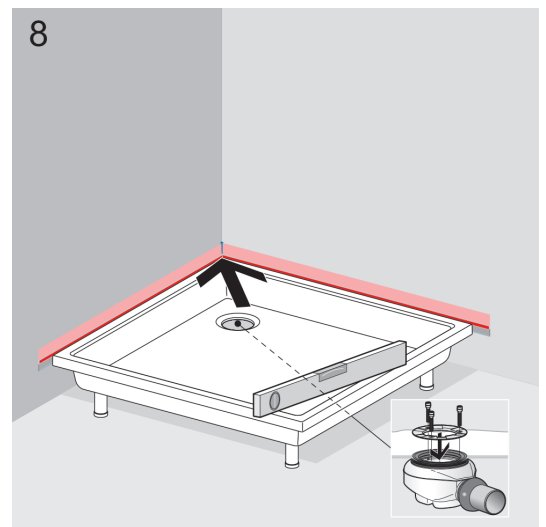
5. Schutzfolie des Butylklebers vorsichtig einschneiden und um je 3 cm kürzen.



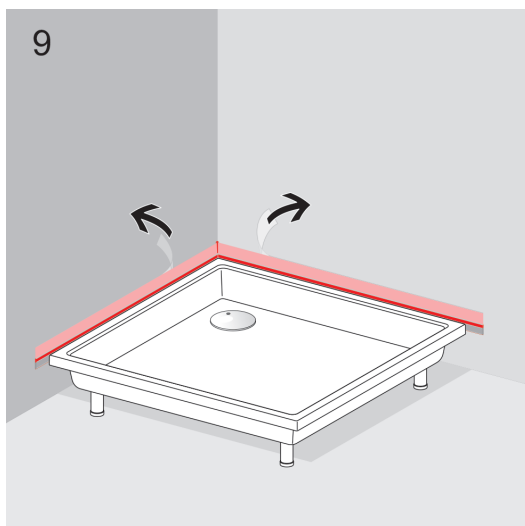
6. Komplettes Wannenfugenband 1 cm doublieren und am Butylklebestreifen zusammendrücken.



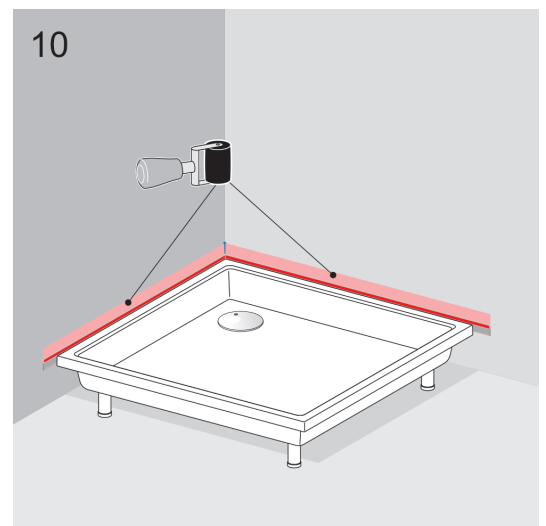
7. Wannenfugenband an der Ecke ansetzen, Schutzfolie vom grauen Butylkleber entfernen und vertikal auf dem Wannenrand verkleben. Band gleichmäßig blasenfrei andrücken!



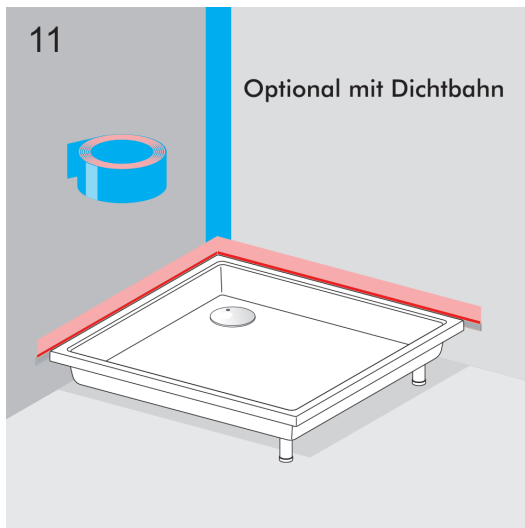
8. Ablaufgarnitur montieren, Dusche/Wanne an der Einbaustelle positionieren.



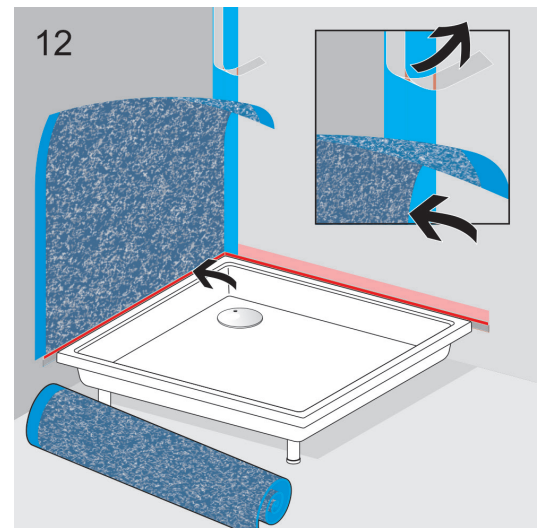
9. Obere, rückseitige Schutzfolie des Wannenfugenbandes langsam nach oben abziehen und faltenfrei andrücken!



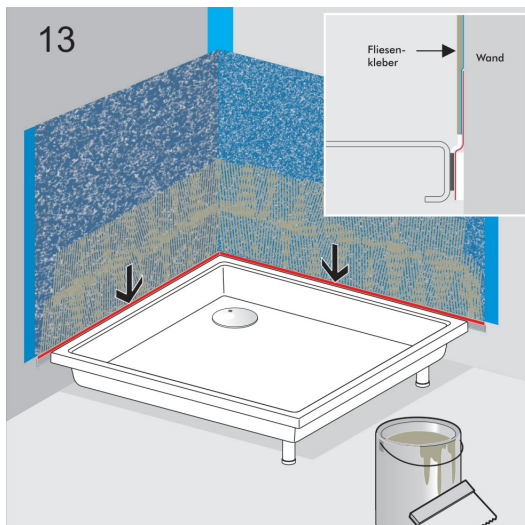
10. Wannenfugenband faltenfrei mit Rolle andrücken.



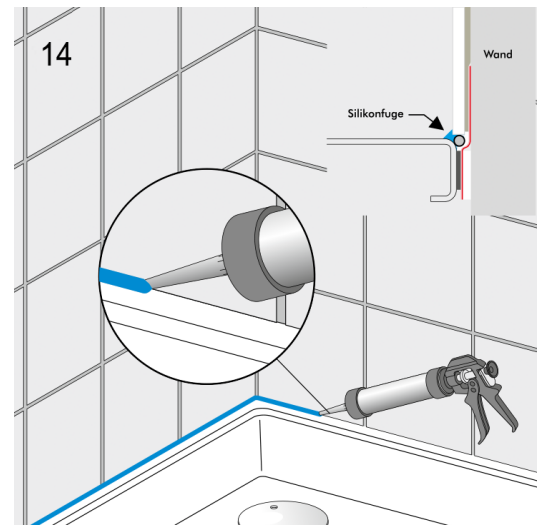
11. Blau geschlitztes (Abdeckfolie) Eckklebeband (100 mm breit) mittig auf der Wandecke verkleben.



12. Abdeckfolie vom Stoßverbinderklebeband abziehen und Dichtbahn überlappend auf Eckklebeband und Wannen-fugenband aufbringen.



13. Fliesenkleber bis zum Wannenrand und Fliesen, wie gewohnt, aufbringen.



14. Die Silikonfuge sollte im Nasszellenbereich mindestens 10 mm betragen.

Einbauhinweis!

Wir empfehlen vor jeder Wannenfugenbandmontage einen Klebetest auf der Wannenaußenseite und eine Sichtkontrolle der Klebebänder vorzunehmen!

Folgende Ursachen verhindern einen korrekten Einbau des Wannenfugenbandes:

- Wannen- und Umgebungstemperatur liegen unter + 10°C
- Wanne ist zu feucht, Kondensatbildung durch Temperaturwechsel
- Wannenrand und Wannenoberfläche sind verschmutzt
- Klebebänder sind feucht oder verschmutzt
- Wannenwand ist rau geputzt

Sind alle Voraussetzungen geschaffen, steht einer optimalen Verarbeitung und Dichtigkeit nichts mehr im Wege.

Hinweise für Verarbeiter und Bauherr!

Wir empfehlen folgende Lagerungs- und Verwendungshinweise im Umgang mit dem Wannenfugenband zu beachten:

- Sonnenlicht und UV-Strahlen vermeiden
- trocken und staubfrei lagern
- Restrollen sauber aufwickeln und im Karton verschließen
- Wannenfugenband sollte in einem Stück montiert werden, bei Abschnittzusammenführung übernehmen wir keine Haftung
- Das Wannenfugenband kann auf jedem trockenen, glattgeputzten Wandaufbau befestigt werden.