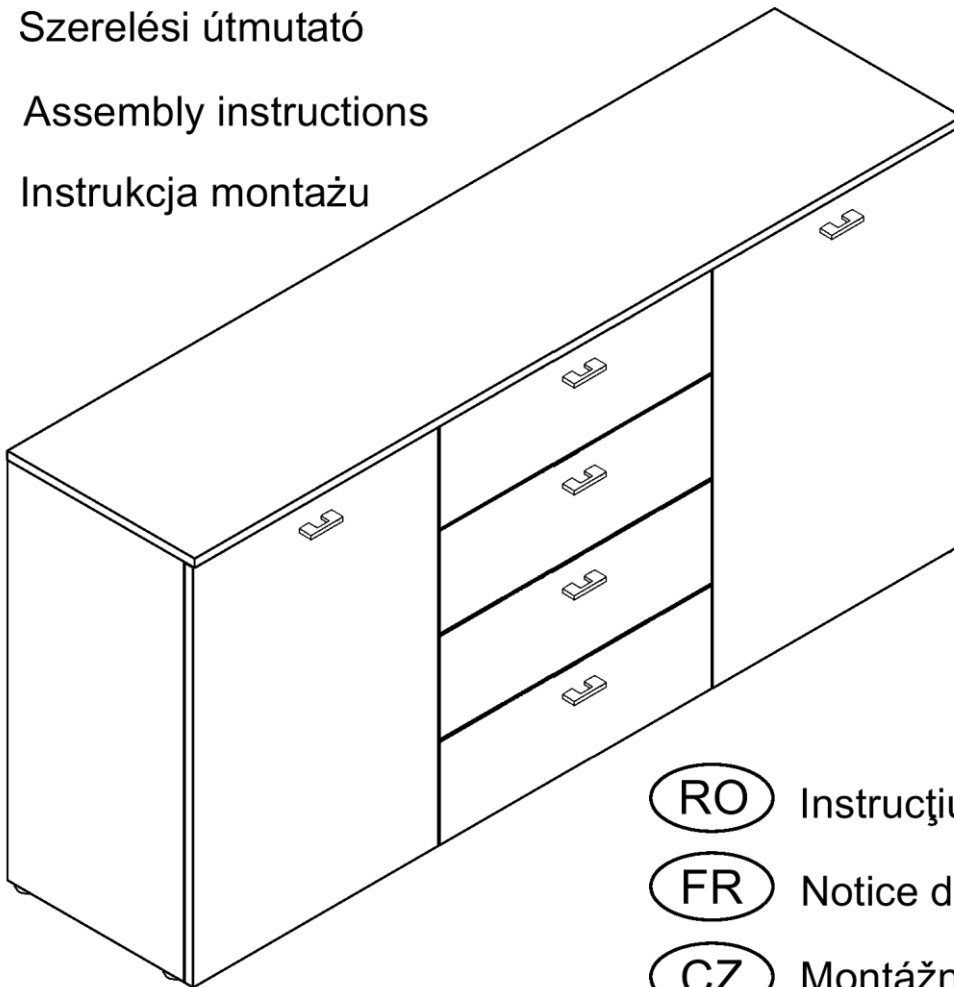


- (D) Montageanleitung
- (NL) Handleiding voor de montage
- (HU) Szerelési útmutató
- (GB) Assembly instructions
- (PL) Instrukcja montażu



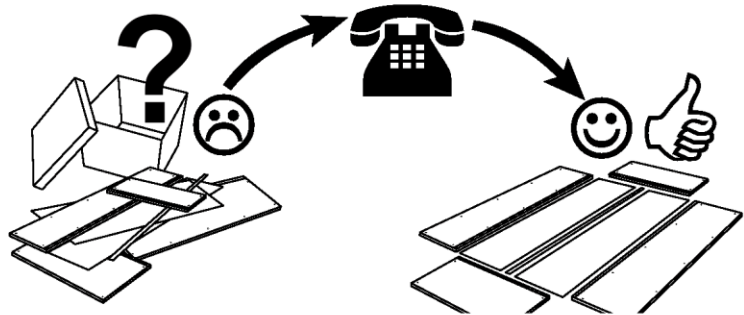
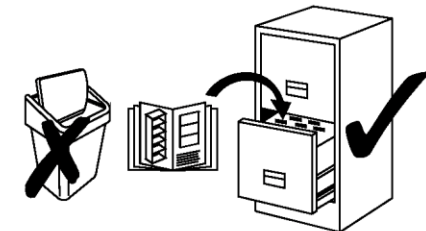
- (RO) Instrucțiuni de montaj
- (FR) Notice de montage
- (CZ) Montážní návod
- (TR) Montaj talimati
- (IT) Istruzioni di montaggio
- (SK) Návod na montáž
- (RU) Инструкция по монтажу

Service • Asststenza • Dienstverlening • Serwis
 Servis • Szerviz • Сервисная служба

Name • Nom • Nome • Naam •
 Nazwa • Jméno • Názov • Név •
 Denumire • Isim • Название

Nr. • No. • N° • Номер • Č. • Sz

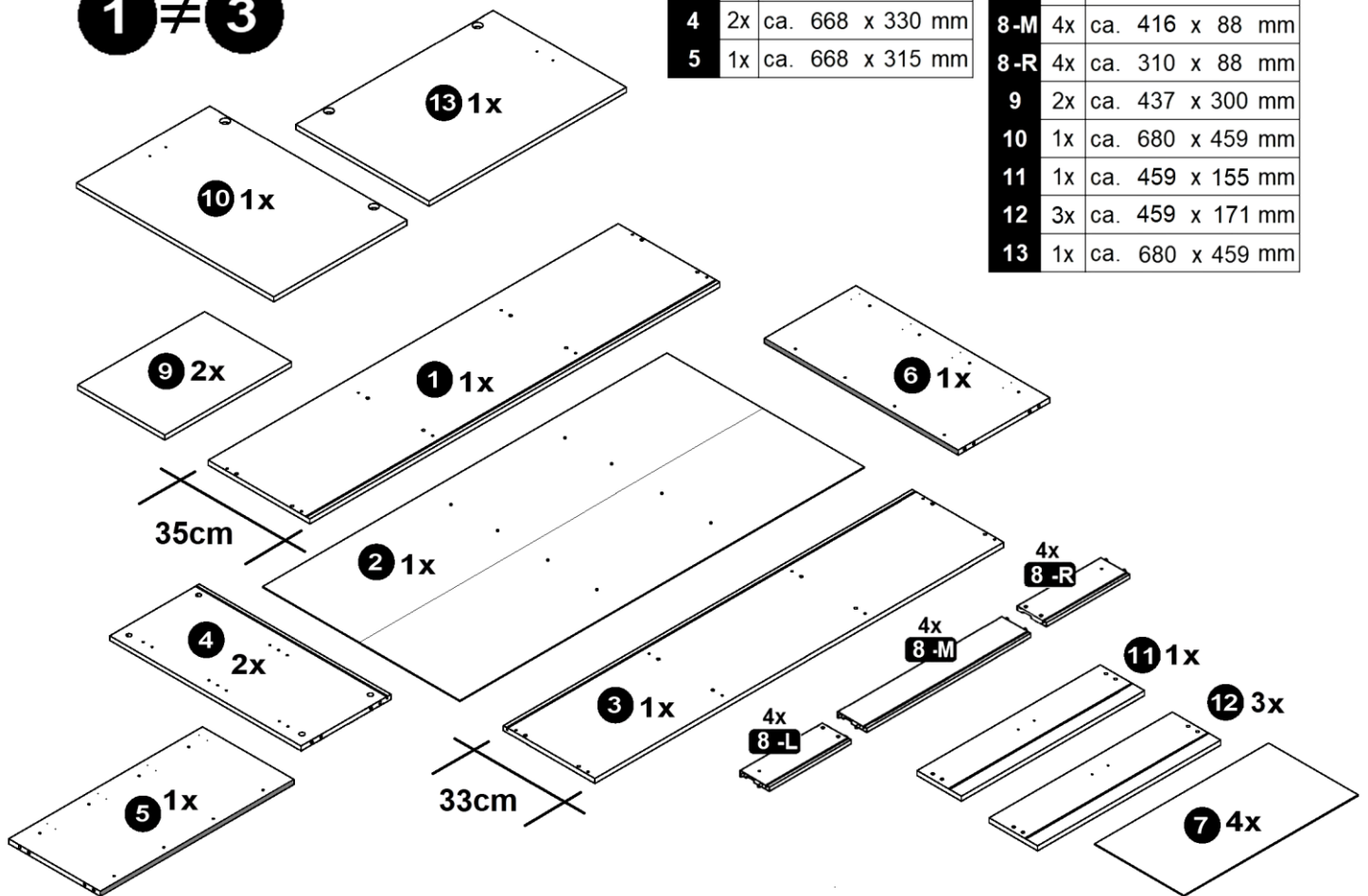
Тур • Туре • Тір • Тípus • Тíро •
 Тип



1	1x	ca. 1385 x 350 mm
2	1x	ca. 1366 x 680 mm
3	1x	ca. 1385 x 330 mm
4	2x	ca. 668 x 330 mm
5	1x	ca. 668 x 315 mm


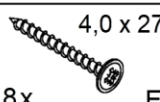

6	1x	ca. 668 x 315 mm
7	4x	ca. 428 x 307 mm
8-L	4x	ca. 310 x 88 mm
8-M	4x	ca. 416 x 88 mm
8-R	4x	ca. 310 x 88 mm
9	2x	ca. 437 x 300 mm
10	1x	ca. 680 x 459 mm
11	1x	ca. 459 x 155 mm
12	3x	ca. 459 x 171 mm
13	1x	ca. 680 x 459 mm

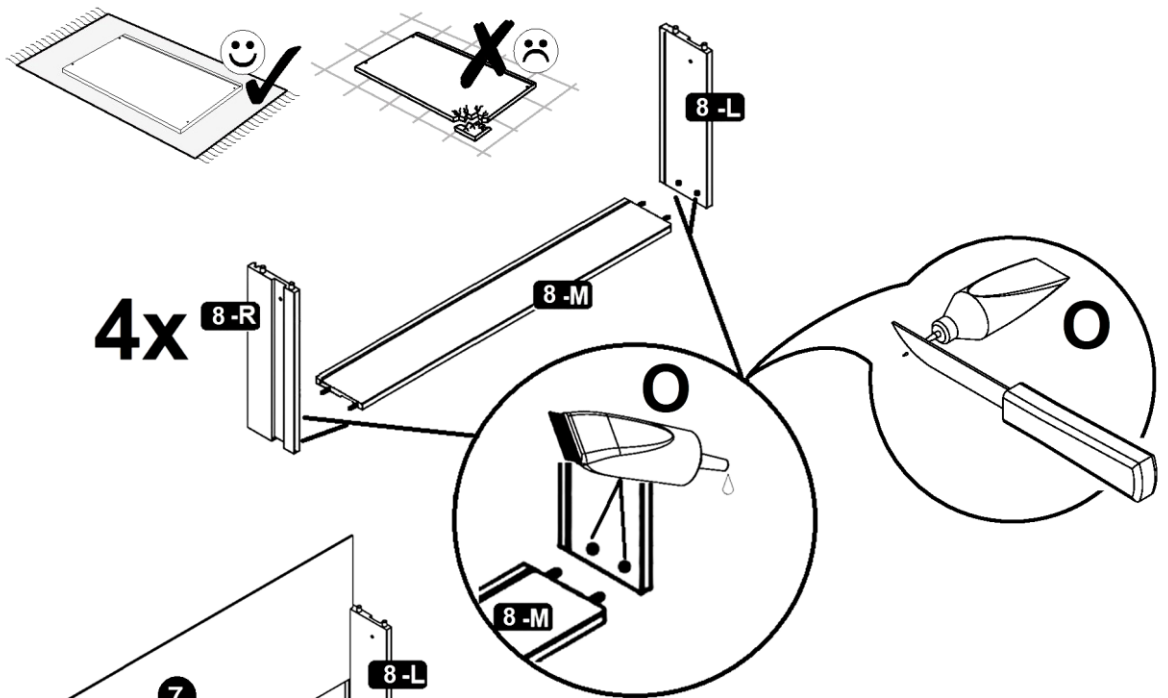
1 ≠ 3



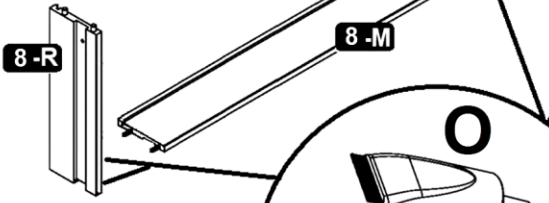
8 x 30 16 x A	16 x B	16 x C	6 x D	4,0 x 27 12 x E	2,7 x 20 8 x F	Ø26 Kr.0 3,5x13 4 x G
8 x H	17x310 8 x I	6,3 x 13 16 x J	M4x9 8 x K	6 x L	4,0 x 20 6 x M	H=2 4 x N
1 x O	0 mm 10 20 30 40 50 60 70 80 90 100					

1

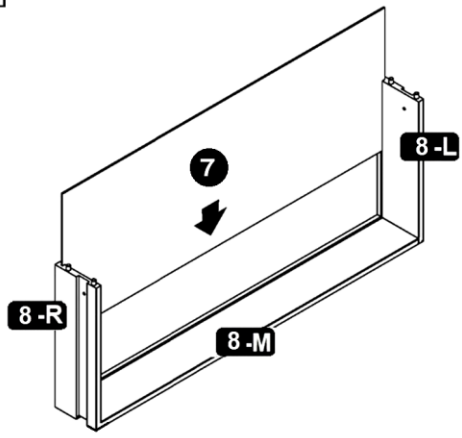
- 4x  D
- 8x  4.0 x 27 E
- 1x  O



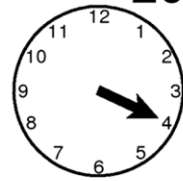
4x



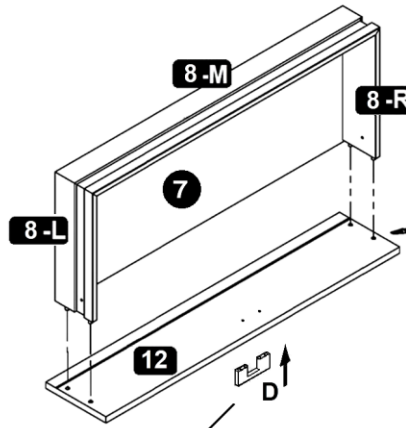
4x



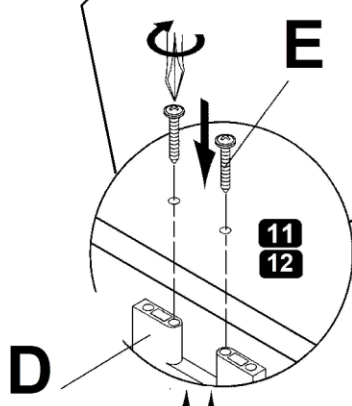
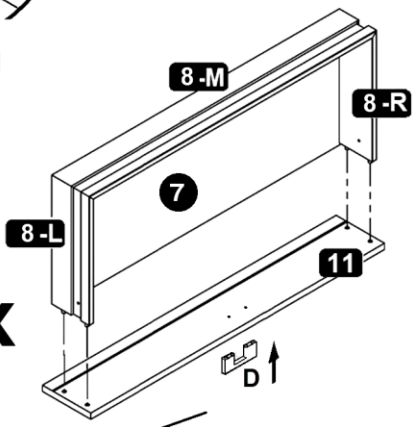
20min



3x

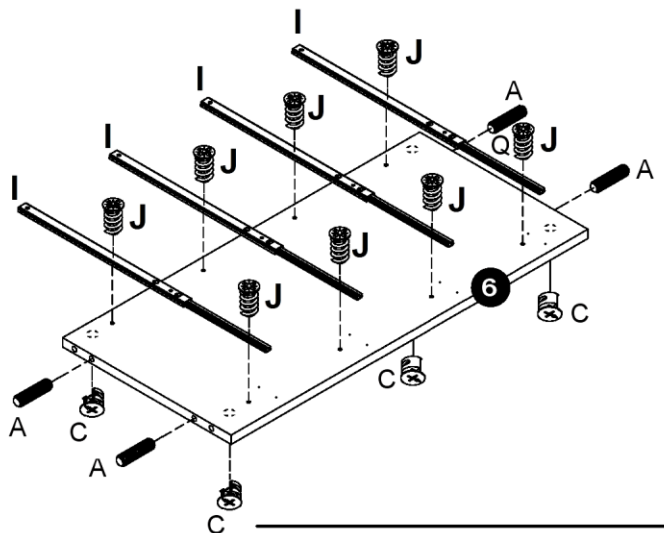
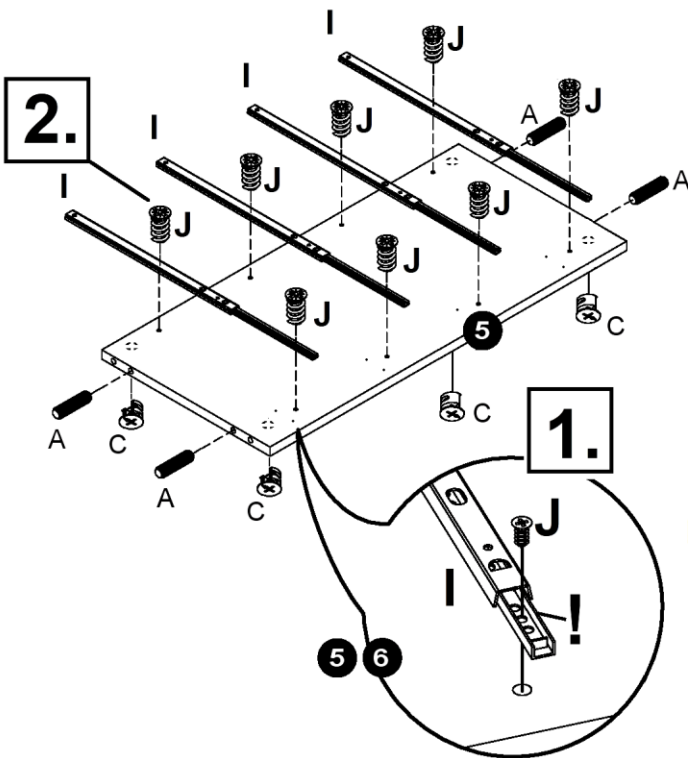
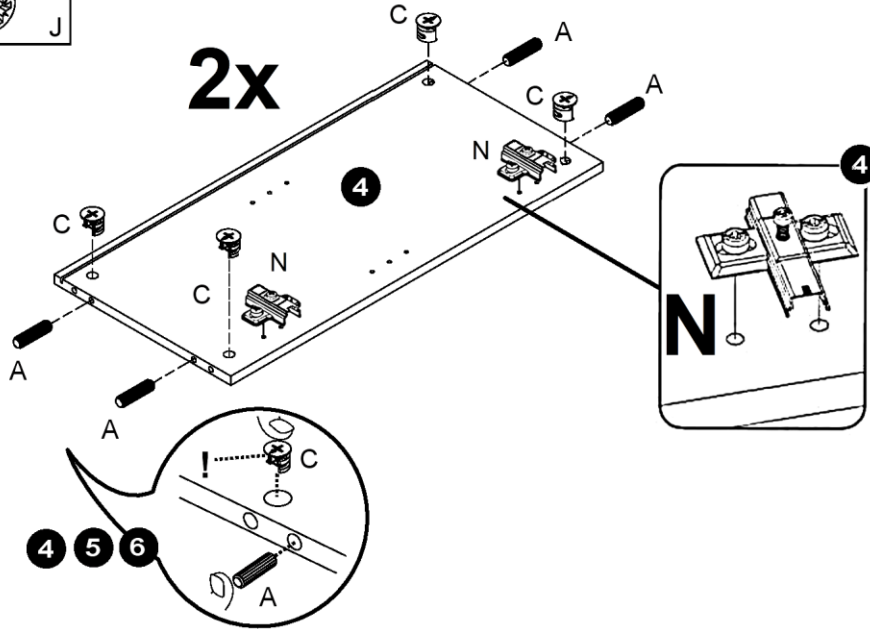
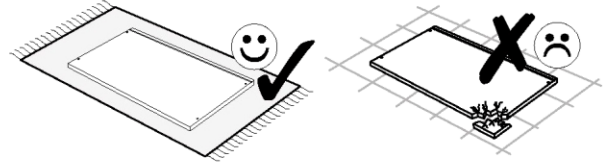
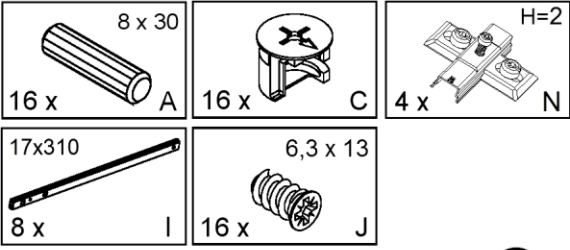


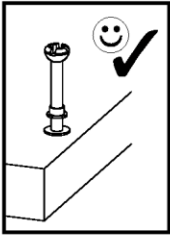
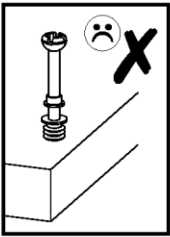
1x



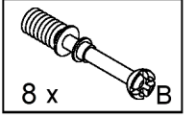
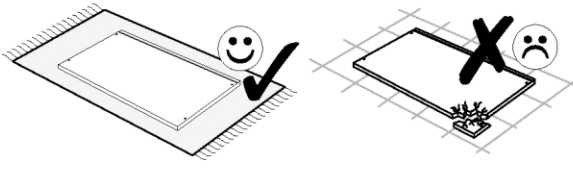
**↑↑ DRUCK AUSÜBEN!
EXERT PRESSURE!**

2

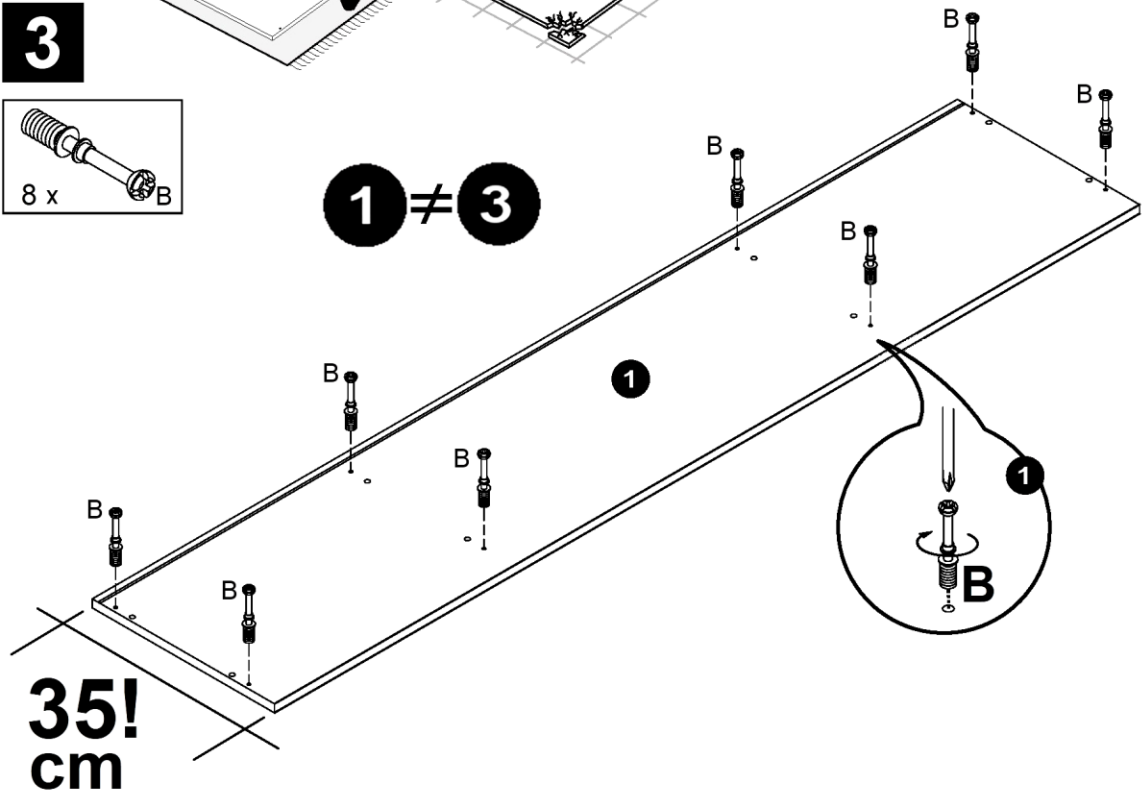




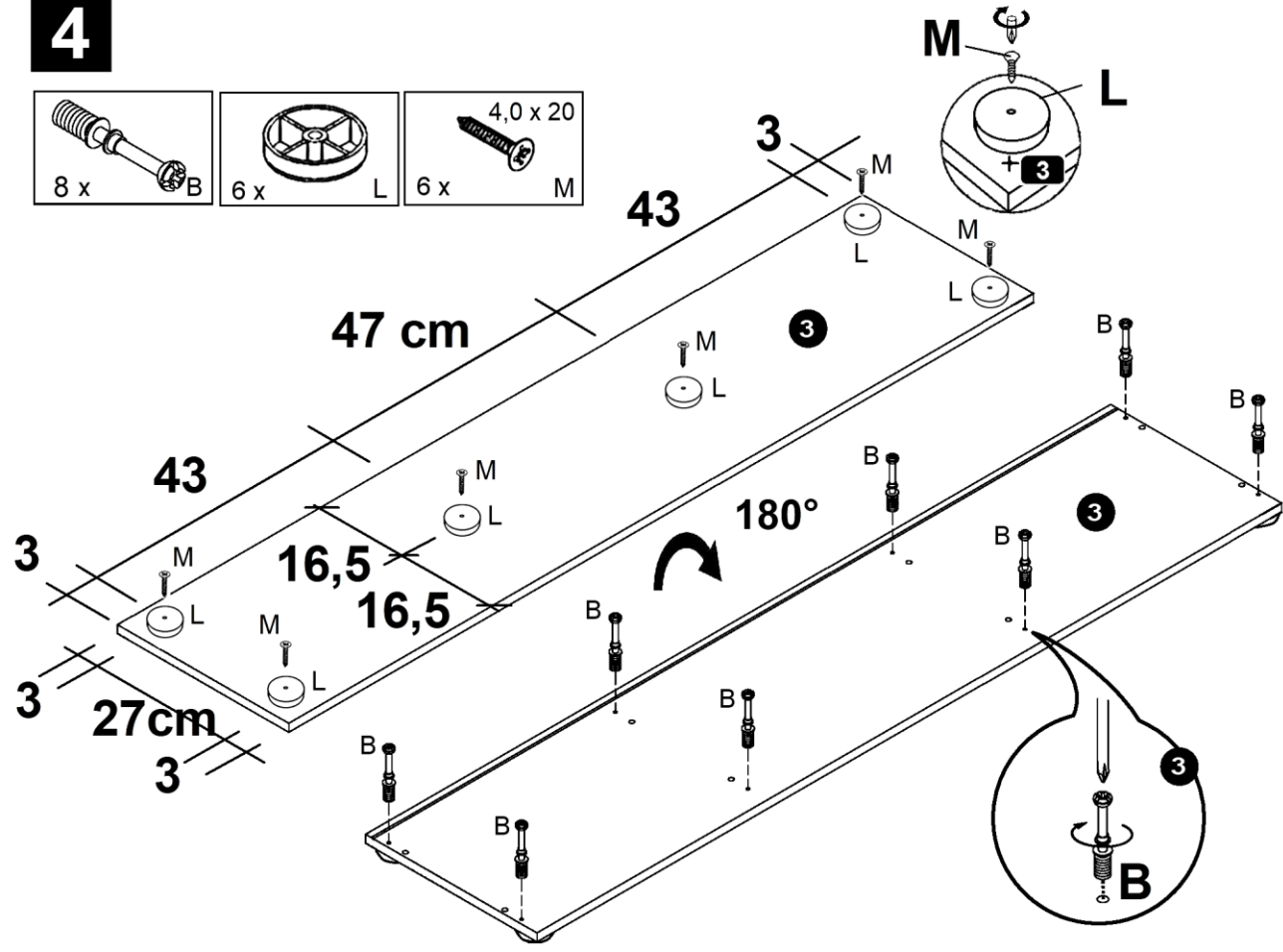
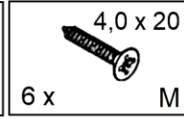
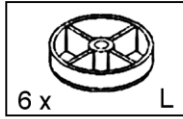
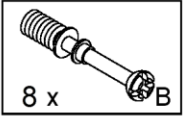
3



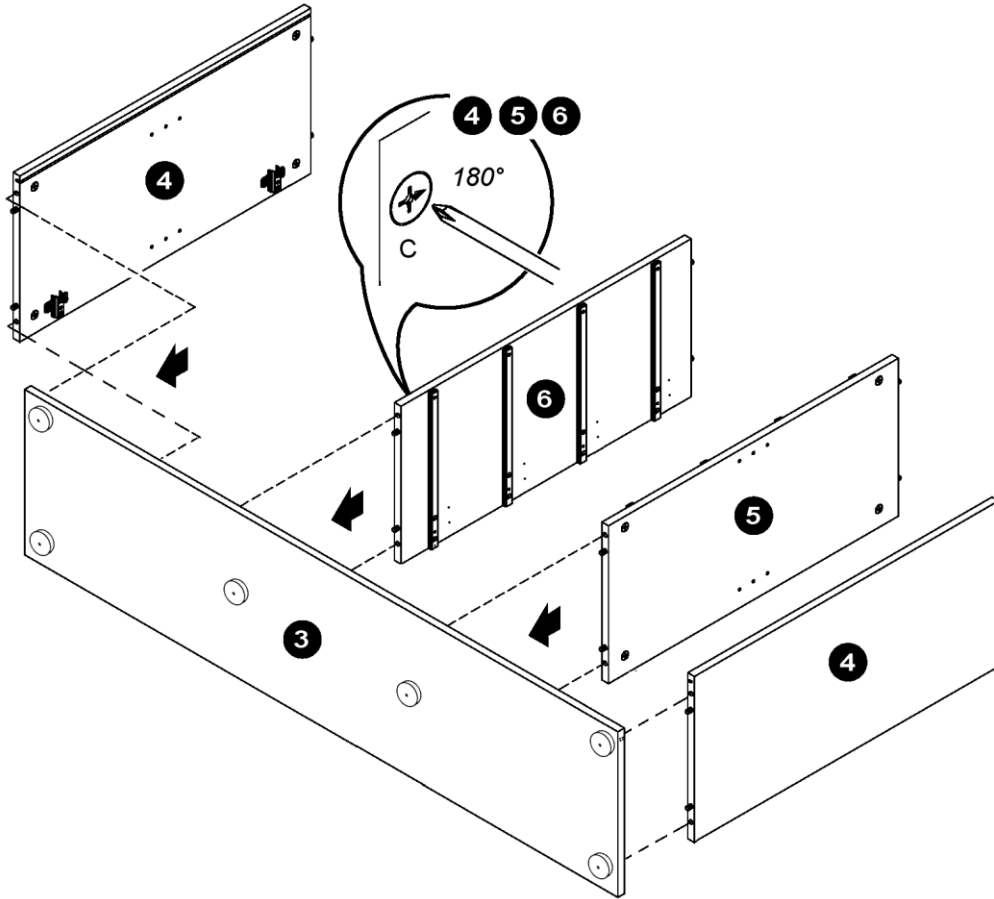
1 ≠ **3**



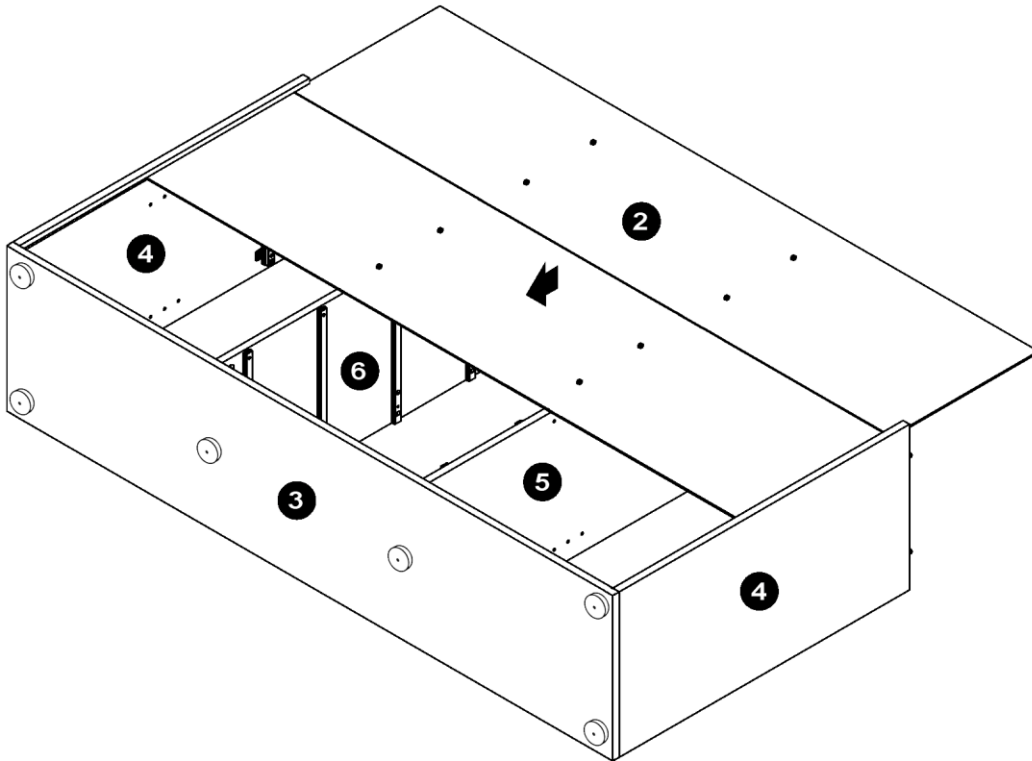
4



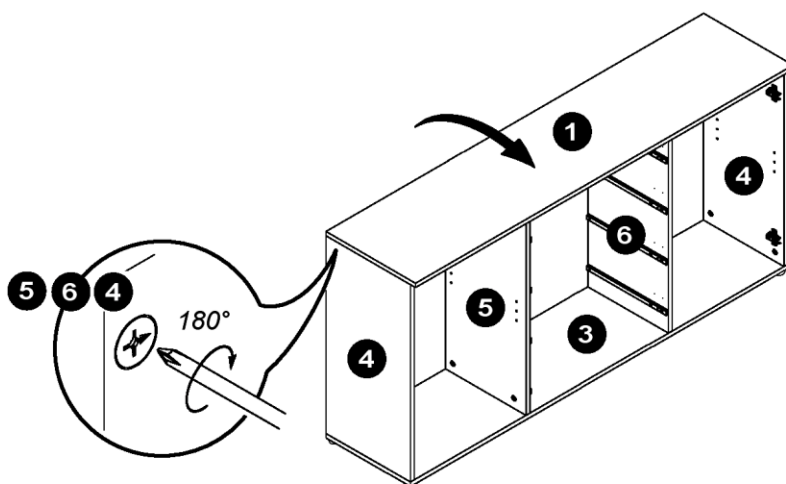
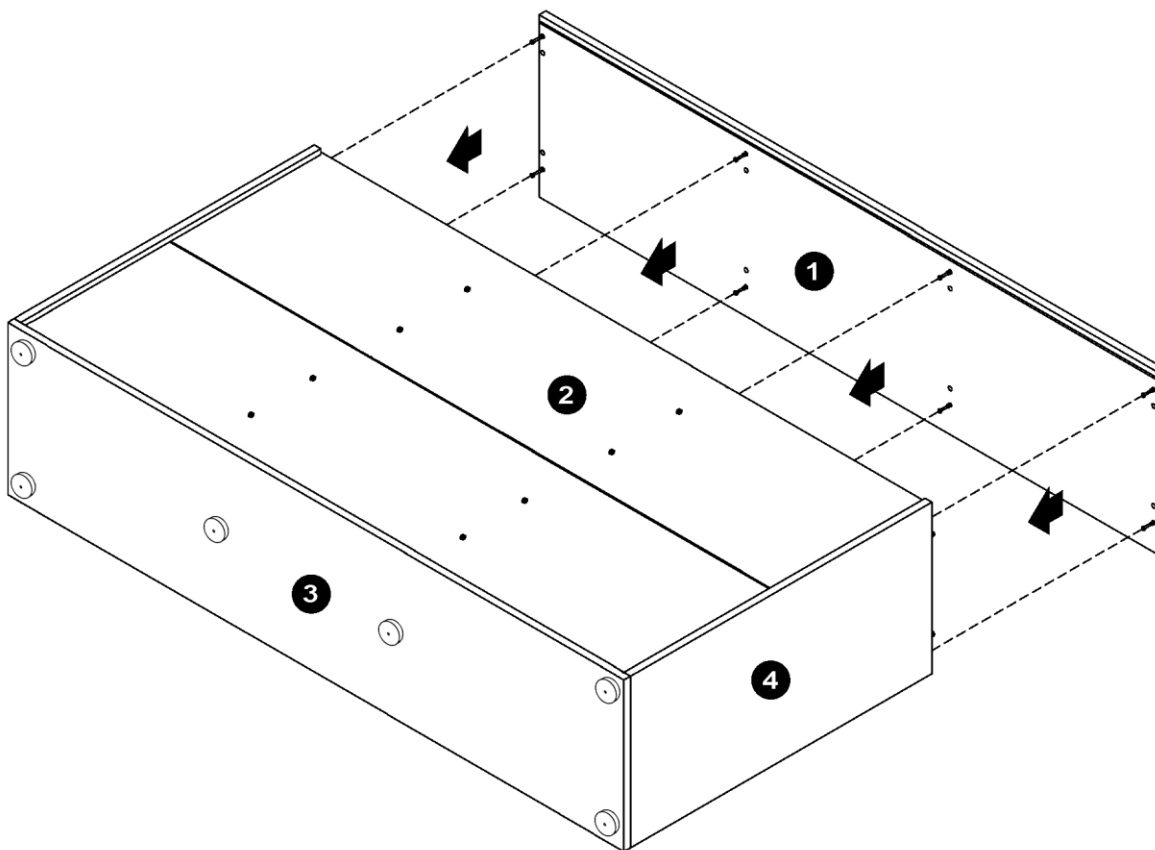
5



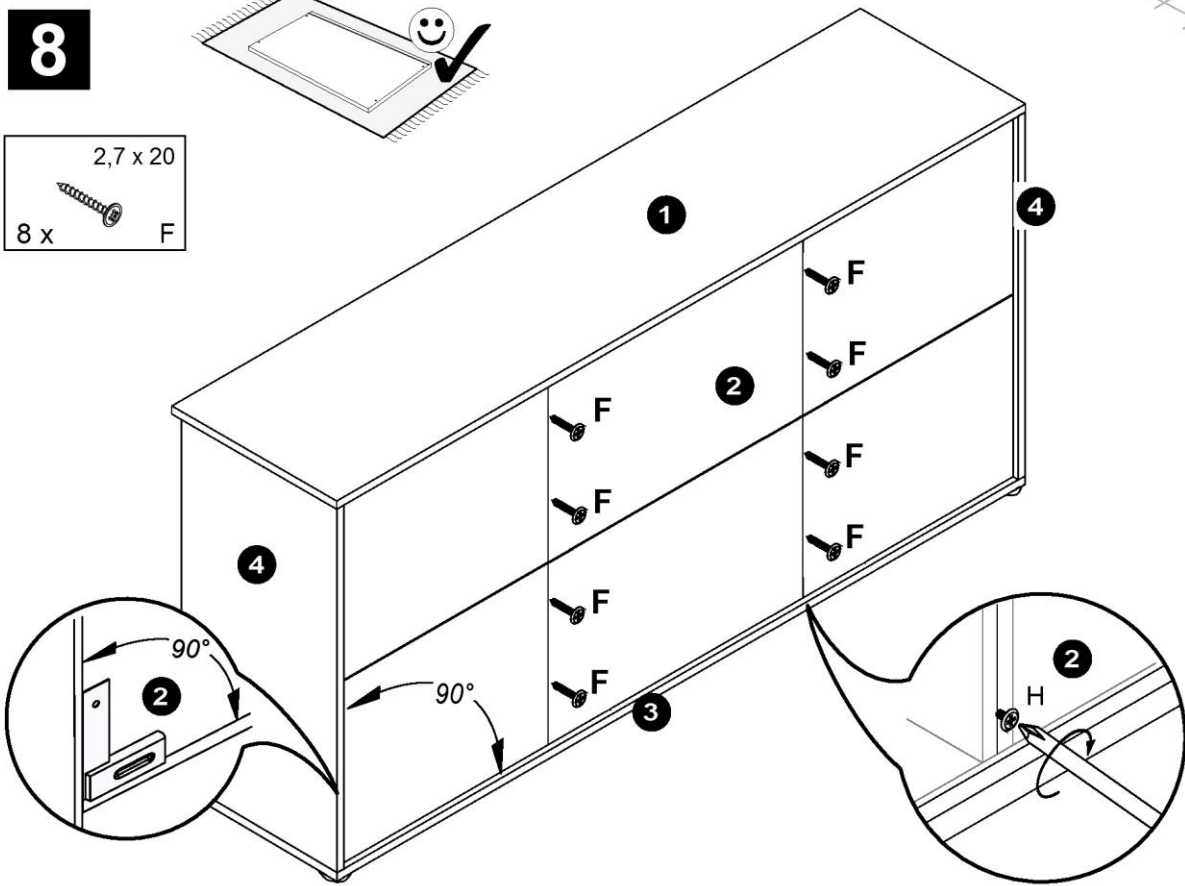
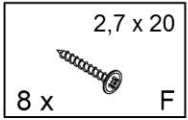
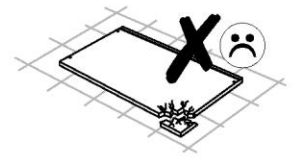
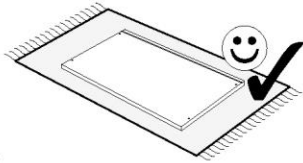
6



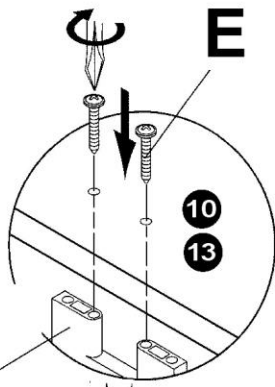
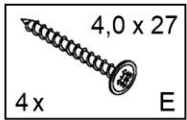
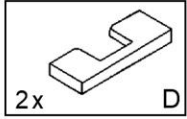
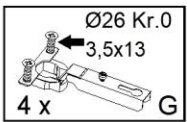
7



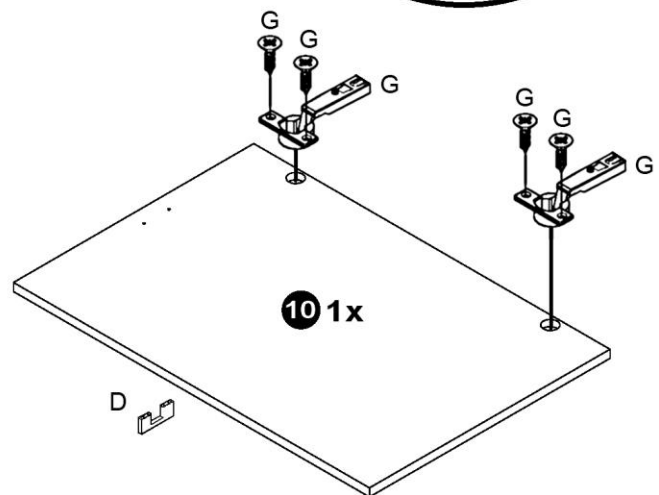
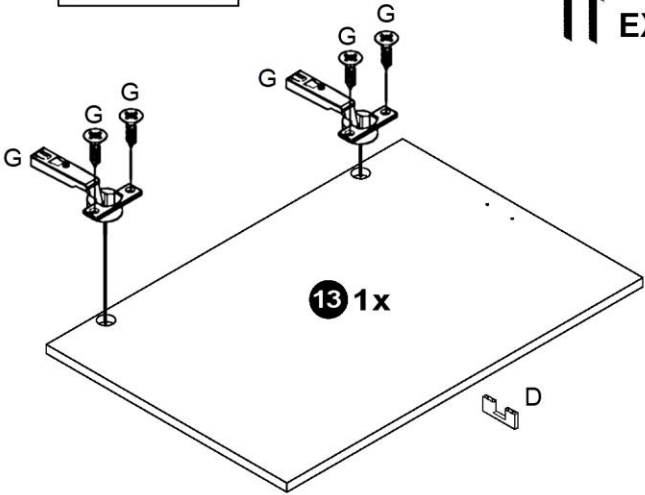
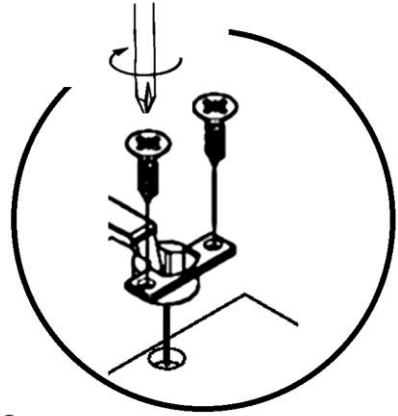
8



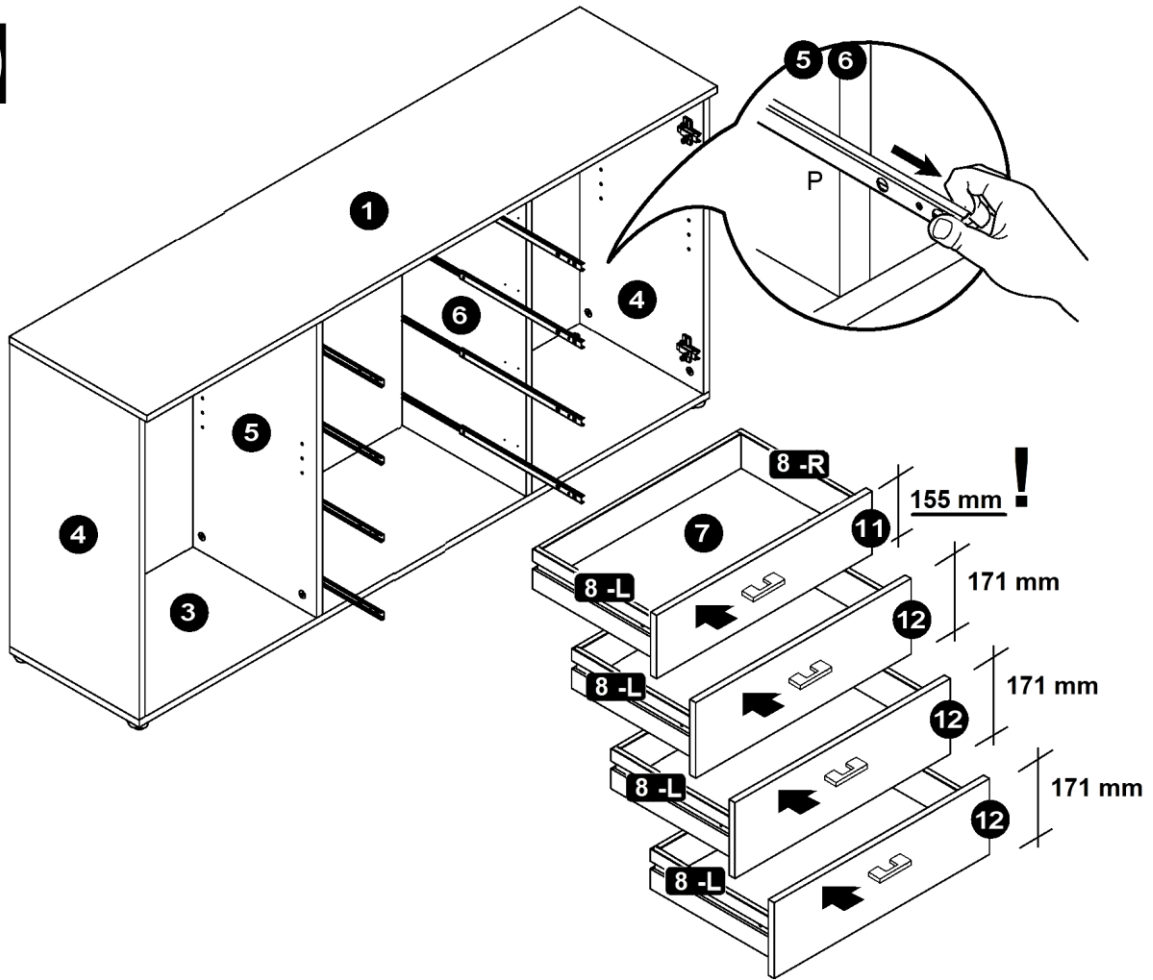
9



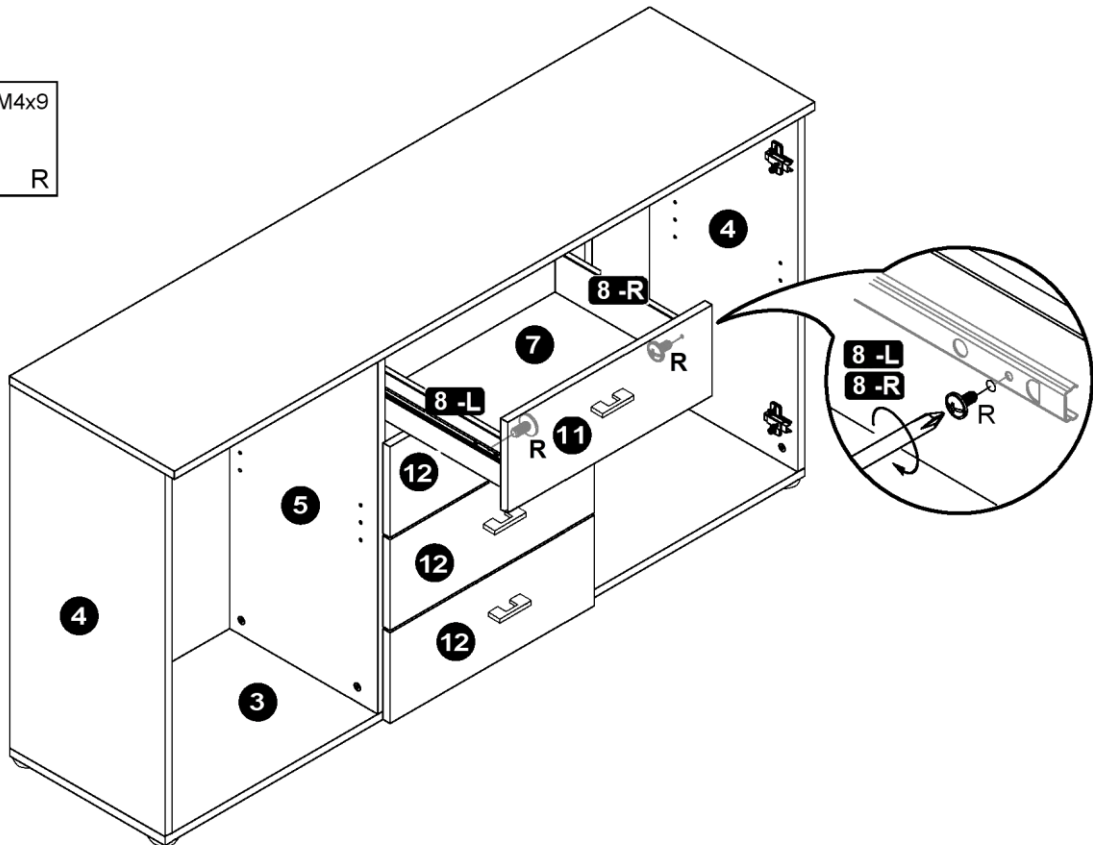
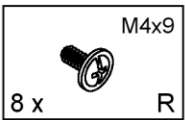
DRUCK AUSÜBEN!
EXERT PRESSURE!



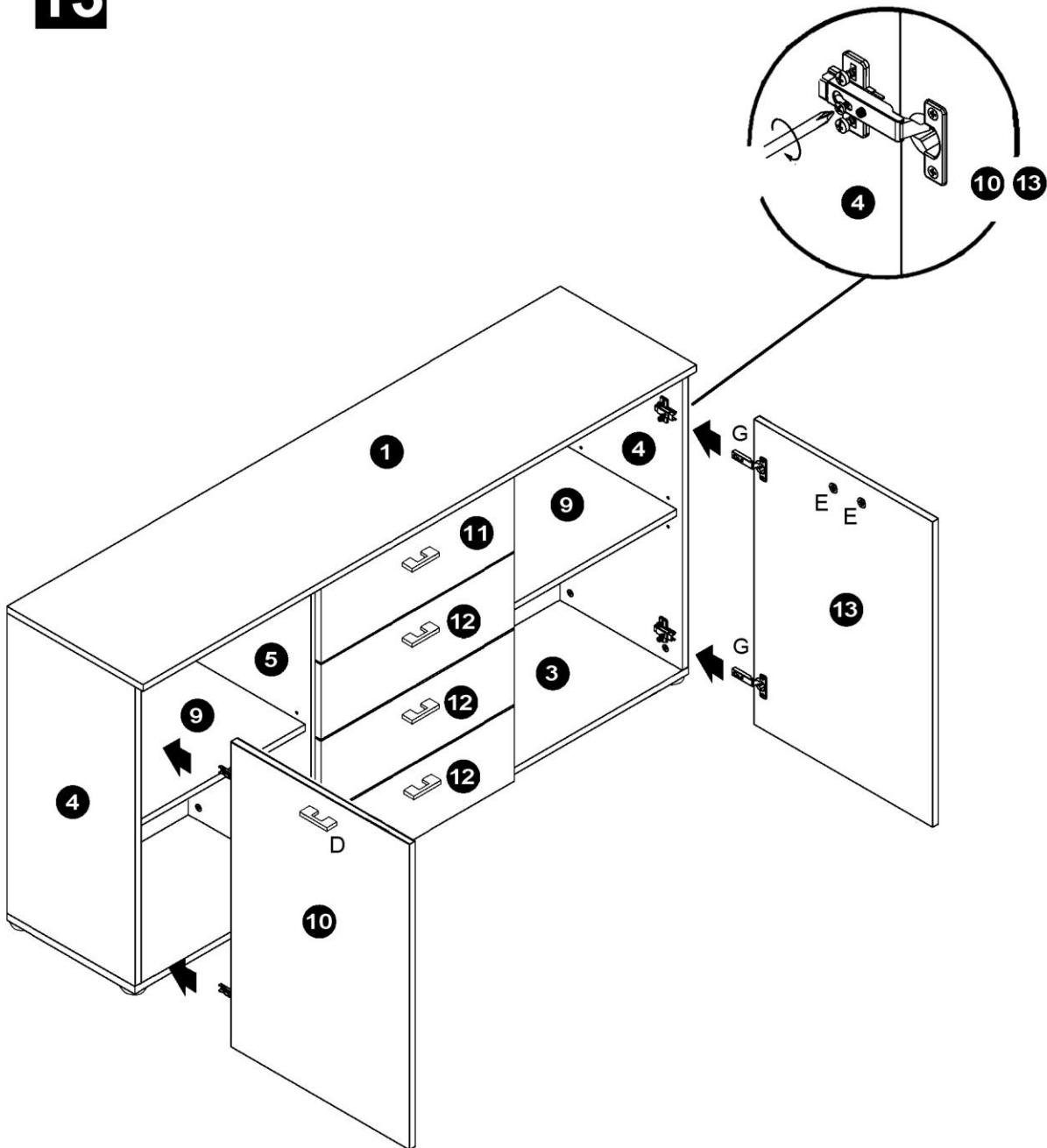
10


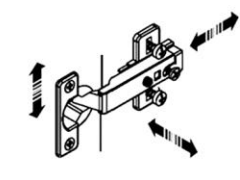


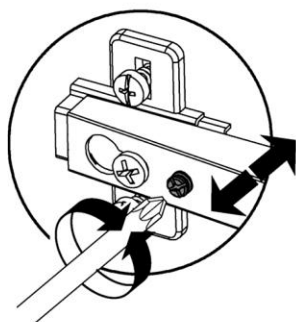
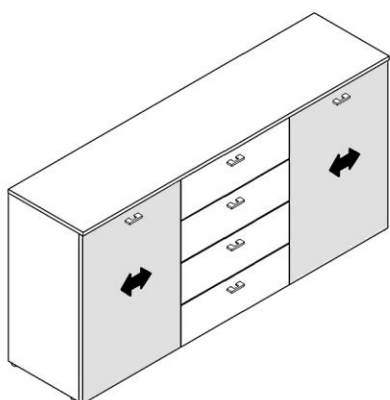
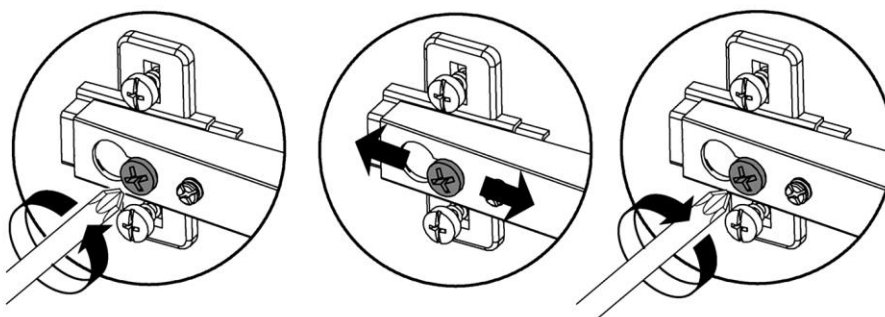
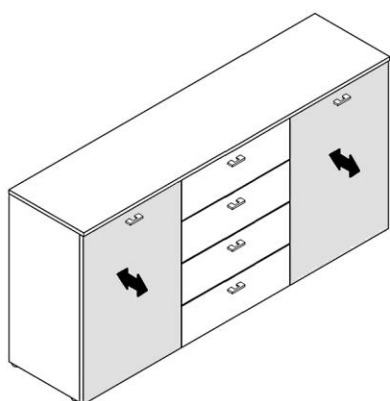
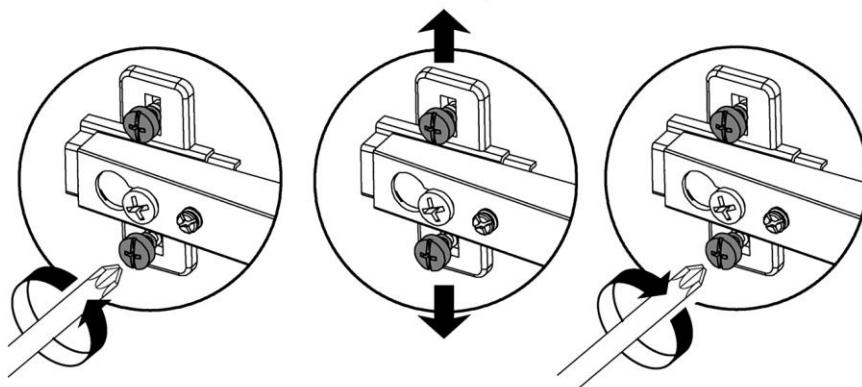
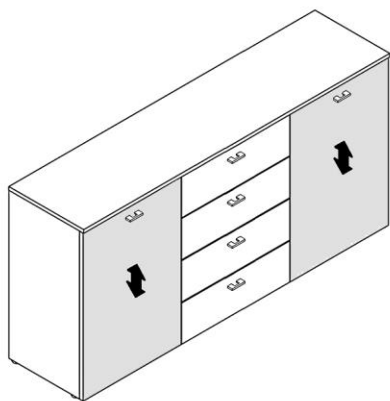
11



13



 12 / 12 	<p>(D) Türen einstellen (Scharniere justieren)</p> <p>(GB) Adjusting the doors (adjusting the hinges)</p> <p>(FR) Régler les portes (ajuster les charnières)</p> <p>(IT) Sistemare le porte (regolare le cerniere)</p> <p>(NL) Deuren instellen (scharnieren afstellen)</p>	<p>(PL) Nastawić drzwi (wyregulować zawiasy)</p> <p>(CZ) Vyrovnajte dvířka (seřid'te závěsy)</p> <p>(RO) Nastavenie dverí (nastavenie závesov)</p> <p>(HU) Állítsa be az ajtókat (állítsa be a zsanérokat)</p> <p>(SK) Reglare uši (ajustare balamale)</p> <p>(TR) Kapıların ayarlanması (menteşelerin seviye ayarı)</p> <p>(RU) Регулировка дверей (регулировка шарнира)</p>
		



D	Türen einstellen (Scharniere justieren)
GB	Adjusting the doors (adjusting the hinges)
FR	Régler les portes (ajuster les charnières)
IT	Sistemare le porte (regolare le cerniere)
NL	Deuren instellen (scharnieren afstellen)
PL	Nastawić drzwi (wyregulować zawiasy)
CZ	Vyrovnejte dvířka (seřid'ťe závěsy)
RO	Nastavenie dverí (nastavenie závesov)
HU	Állítsa be az ajtókat (állítsa be a zsanérokot)
SK	Reglare uši (ajustare balamale)
TR	Kapıların ayarlanması (menteşelerin seviye ayarı)
RU	Регулировка дверей (регулировка шарнира)