

monzana®

DE EN FR IT ES NL PL

BDA-107220-001



Wegeleuchte Dahlia

Artikel-Nr: 107220, 107432

Modell-Nr: GHPLD50, GHPLD50a









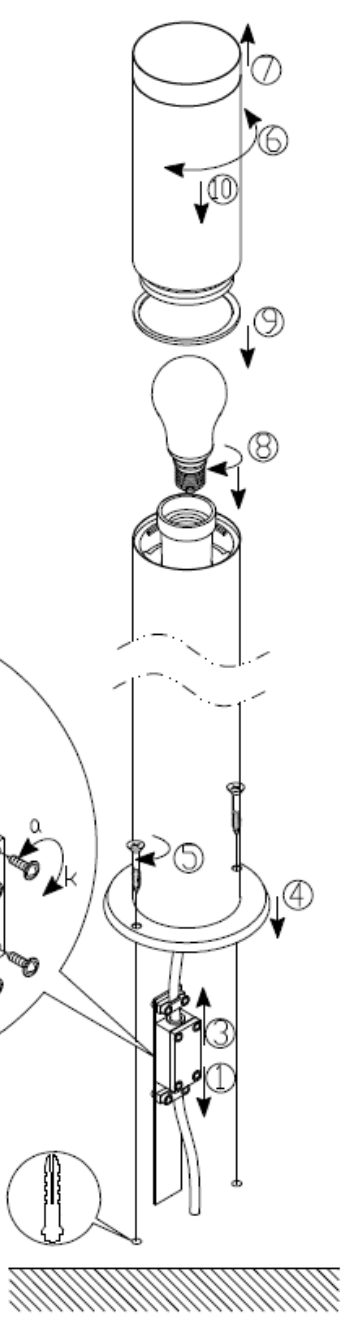
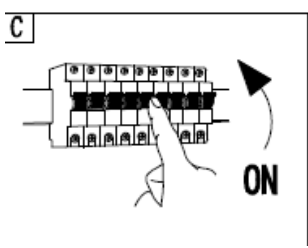
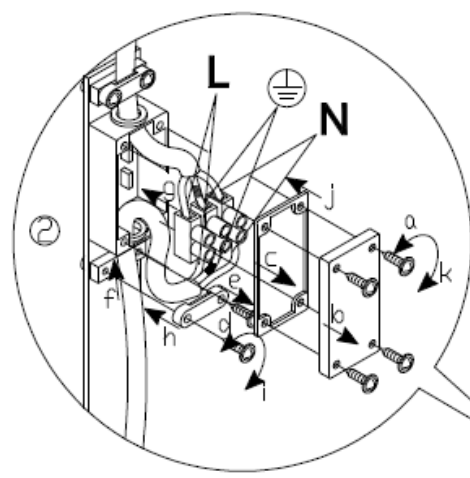
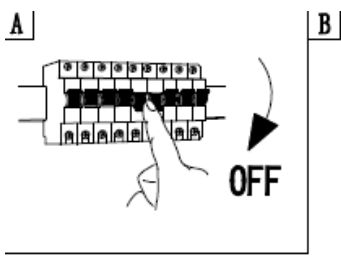
monzana®



www.DEUBAXXL.de

**TEILELISTE / PARTS LIST / LISTE DES PIÈCES / ELENCO DELLE PARTI / LISTA DE PIEZAS
/ LIJST VAN ONDERDELEN / LISTA CZĘŚCI**

	NO.	STK
	A	2
	B	2
	1	1
	2	1
	3	1
	4	1
	5	1
	6	1



ANLEITUNG

Sehr geehrte Kundin, sehr geehrter Kunde,

mit dem Kauf eines unserer Markenprodukte haben Sie eine gute Wahl getroffen. Um möglichst lange Freude mit dem Produkt zu haben und um einen sicheren Umgang damit zu gewährleisten, beachten Sie bitte unbedingt die umseitig folgende Aufbau- bzw. Bedienungsanleitung. Um den gewünschten hohen Qualitätsstandard zu erfüllen, unterliegen unsere Artikel regelmäßigen Kontrollen und entsprechen selbstverständlich stets den hohen Anforderungen der Europäischen Union. Auch bei den besten Produkten können z.B. durch äußere Umstände Mängel auftreten. Wir stehen zu unserem Qualitätsversprechen und bieten Ihnen den bestmöglichen Service. Sollte ein Problem auftreten, wenden Sie sich an unsere geschulten Mitarbeiter für jede Art Service, Reklamationen und technischen Support.



WICHTIG!

Lesen Sie vor der ersten Verwendung die Anleitung vollständig und gründlich durch. Bewahren Sie diese Anleitung zum späteren Nachschlagen auf. Sollten Sie eines Tages das Produkt weitergeben, achten Sie darauf, auch diese Anleitung weiterzugeben.



ACHTUNG! POTENTIELLE GEFAHR!

Beachten Sie die Sicherheitshinweise und Aufbauanweisungen, um das Risiko von Verletzungen oder Beschädigungen am Produkt zu vermeiden.



ERSTICKUNGSGEFAHR!

Halten Sie kleine Teile und Verpackungsmaterial von Kindern fern!



PRODUKTVERÄNDERUNG

Nehmen Sie niemals Änderungen am Produkt vor! Durch Änderungen erlischt die Gewährleistung und das Produkt kann unsicher bzw. schlimmstenfalls sogar gefährlich werden.



WARNUNG VOR ELEKTRISCHER SPANNUNG!

Aufgrund von elektrischer Spannung besteht Gefahr für Leben und Gesundheit von Personen.

ALLGEMEINE SICHERHEITSHINWEISE ZUR VERWENDUNG

- Das Produkt benötigt eine Stromversorgung von 220-240V~ 50/60Hz. Bitte überprüfen Sie vor der Verwendung, dass die passende Stromversorgung gegeben ist.
- Achten Sie darauf, vor der Demontage/Remontage oder der Anpassung des Produkts die Stromversorgung zu unterbrechen.
- Zur Vermeidung von Gefahren wenden Sie sich bei Schäden am Gerät an unseren Kundenservice oder schicken Sie das Gerät zwecks Austausch an eines unserer autorisierten Servicecenter ein, und versuchen Sie nicht, ohne unsere Genehmigung einen Austausch vorzunehmen.

ALLGEMEINE SICHERHEITSHINWEISE ELEKTRO

- ACHTUNG! Lesen Sie alle Sicherheitshinweise und Anweisungen. Versäumnisse bei der Einhaltung der Sicherheitshinweise und Anweisungen können elektrischen Schlag, Brand und/oder schwere Verletzungen verursachen.

- Achten Sie darauf, dass kein Wasser in das Gerät eindringen kann. Tauchen Sie das Gerät niemals in Wasser oder andere Flüssigkeiten. Setzen Sie es niemals dem Regen aus.
- Verwenden Sie keine Elektrogeräte in explosionsgefährdeten Bereichen, z.B. in Gegenwart von brennbaren Flüssigkeiten, Gasen oder Staub. Elektrogeräte erzeugen Funken, die den Staub oder die Abgase entzünden können.



BESTIMMUNGSGEMÄßE VERWENDUNG

Die Wegeleuchte ist für den Gebrauch im Außenbereich. Verwenden Sie das Produkt nur für seinen vorgeschriebenen Zweck. Für entstandene Schäden aufgrund einer nicht bestimmungsgemäßen Verwendung übernimmt der Hersteller keine Haftung. Jegliche Modifikation am Produkt kann die Sicherheit negativ beeinflussen, Gefahren verursachen und führt zum Erlöschen der Gewährleistung.

Nur für den Hausgebrauch und nicht für gewerbliche Nutzung geeignet.

AUSPACKHINWEISE

Öffnen Sie den Karton und nehmen Sie das Produkt heraus.

Prüfen Sie das Produkt nach dem Auspacken auf Vollständigkeit oder Beschädigungen. Spätere Reklamationen können nicht akzeptiert werden.

INBETRIEBNAHME

Die Installation darf nur durch eine qualifizierte Elektrofachkraft durchgeführt werden!

1. Verwenden Sie die Grundplatte als Schablone für die Bohrlöcher. Markieren Sie die Bohrlöcher und bohren diese anschließend. Schutzbrille und Gehörschutz tragen!
2. Setzen Sie die mitgelieferten Dübel in die Löcher ein.
3. Verwenden Sie die Schrauben, um die Grundplatte zu befestigen.
4. Schließen Sie die Stromversorgung (220-240V~, 50/60Hz) an.

ACHTUNG! Nur durch qualifiziertes Fachpersonal auszuführen!

5. Verwenden Sie E27-Glühlampen, die maximale Leistung beträgt 20W. (Leuchtmittel nicht im Lieferumfang enthalten).



WARTUNGS- UND PFLEGEHINWEISE

Schalten Sie die Lampe aus und lassen sie diese komplett abkühlen. Wischen Sie die Lampe mit einem feuchten Tuch ab.

Prüfen Sie alle Teile auf Abnutzungserscheinungen. Bei Feststellungen von Mängeln, das Produkt nicht weiterverwenden. Lassen Sie Teile nur gegen Original- Ersatzteile von einem Fachmann austauschen, gemäß den Vorgaben des Herstellers. Durch mangelnde Pflege und Wartung kann das Gerät Schaden nehmen. Gefährliche Situationen können entstehen. Das Gerät darf aus Gründen der elektrischen Sicherheit nicht mit Flüssigkeiten behandelt oder gar darin eingetaucht werden. Eine regelmäßige Wartung trägt zur Sicherheit des Produkts bei und erhöht die Lebensdauer.

TECHNISCHE DATEN

Artikel-Nr.	Modell	Nennspannung	P max.	Schutzklasse	Fassung
107220	GHPLD50	220-240V ~50/60Hz	20W	IP44	E27
107432	GHPLD50a	220-240V ~50/60Hz	20W	IP44	E27



ENTSORGUNG

Am Ende der langen Lebensdauer Ihres Artikels führen Sie bitte die wertvollen Rohstoffe einer fachgerechten Entsorgung zu, so dass ein ordnungsgemäßes Recycling stattfinden kann. Sollten Sie sich nicht sicher sein, wie Sie am besten vorgehen, helfen die örtlichen Entsorgungsbetriebe oder Wertstoffhöfe gerne weiter.



KORREKTE ENTSORGUNG DIESES PRODUKTS

Entsorgen Sie elektronische Geräte nie über den Hausmüll! Bringen Sie defekte oder aussortierte Geräte zu Wertstoffhöfen.

Innerhalb der EU weist dieses Symbol darauf hin, dass dieses Produkt nicht über den Hausmüll entsorgt werden darf. Altgeräte enthalten wertvolle recyclingfähige Materialien, die einer Wiederverwertung zugeführt werden sollten und um die Umwelt bzw. der menschlichen Gesundheit nicht durch unkontrollierte Müllbeseitigung zu schaden. Bitte entsorgen Sie Altgeräte deshalb über geeignete Sammelsysteme oder senden Sie das Gerät zur Entsorgung an die Stelle, bei der Sie es gekauft haben. Diese wird dann das Gerät der stofflichen Verwertung zuführen.

INSTRUCTIONS

Dear Customer,

You have made a good choice by buying one of our brand-name products. To enjoy the product for as long as possible and ensure safe handling, please be sure to observe the setup and usage instructions on the following pages. Our products are regularly inspected to ensure that they meet the desired high quality standards and, of course, always comply with the stringent requirements of the European Union. Even the best products can be subject to defects, e.g. due to external factors. We stand by our quality promise and offer you the best possible service. If a problem does occur, please contact our trained staff regarding all service matters, complaints and technical support.



IMPORTANT!

Please read the instructions thoroughly and in their entirety before using the product for the first time. Keep these instructions for future reference. Should you pass the product on in future, ensure that you also include these instructions.



CAUTION! POTENTIAL DANGER!

Observe the safety information and setup instructions to avoid the risk of injury or damage to the product.



RISK OF SUFFOCATION!

Keep small parts and packaging material out of the reach of children!



PRODUCT MODIFICATION

Never make modifications to the product! Modifications will invalidate the warranty and the product may become unsafe or, in the worst case scenario, dangerous.



WARNING – ELECTRICAL VOLTAGE!

Danger to life and health of persons due to electrical voltage.

GENERAL SAFETY INSTRUCTIONS FOR USE

- The product requires a power supply of 220 - 240 V~ 50/60 Hz. Please check that the appropriate power supply is available before use.
- Be sure to disconnect the power supply before dismantling / reassembling or adjusting the product.
- To avoid danger in the event of damage to the appliance, please contact our Customer Service team or send the appliance to one of our authorised service centres for repair; do not attempt to replace parts without our authorisation.

GENERAL SAFETY INFORMATION – ELECTRICAL SYSTEM

- CAUTION! Read all safety information and instructions. Failure to follow the safety information and instructions may cause electric shock, fire and/or serious injury.
- Ensure that water cannot get inside the appliance. Never immerse the appliance in water or other liquids. Never expose it to rain.
- Do not use any electrical appliances in potentially explosive environments, e.g. in the presence of flammable liquids, gases or dust. Electrical appliances produce sparks that can ignite dust or exhaust fumes.



INTENDED USE

The path light is intended for outdoor use. Use the product only for the purpose it is intended for. The manufacturer accepts no liability for damage caused by improper use. Any modification to the product may negatively impact safety, cause hazards and invalidate the warranty.

Only suitable for domestic use; not for commercial use.

UNPACKING INSTRUCTIONS

Open the box and remove the product. After unpacking, please check the product for damage and to ensure it is complete. Subsequent claims cannot be accepted.

USING THE APPLIANCE FOR THE FIRST TIME

The installation must be carried out by a qualified electrician!

1. Use the base plate as a template for the drill holes. Mark the drill holes and then drill them.
Wear safety glasses and hearing protection!
2. Insert the included dowels in the holes.
3. Use screws to secure the base plate.
4. Connect the power supply (220 - 240 V~, 50/60 Hz).
CAUTION! Only have this done by a qualified specialist!
5. Use E27 bulbs. The maximum output is 20 W.
(Bulbs are not included).



MAINTENANCE AND CARE INSTRUCTIONS

Turn the lamp off and allow it to cool completely. Wipe the lamp with a damp cloth. Check all the parts for signs of wear. Do not continue to use the product if you find any defects. Only have parts replaced with original spare parts by a specialist in accordance with the manufacturer's specifications. A lack of care and maintenance can damage the appliance. Dangerous situations can arise. To ensure electrical safety, the appliance must not be subjected to liquids or be immersed in them. Regular maintenance helps to ensure the safety of the product and increases its service life.

TECHNICAL DATA

Item no.	Model	Rated voltage	P max.	Protection class	Version
107220	GHPLD50	220 - 240 V ~50/60 Hz	20 W	IP44	E27
107432	GHPLD50a	220 - 240 V ~50/60 Hz	20 W	IP44	E27



DISPOSAL

At the end of your item's long service life, please dispose of the valuable raw materials properly so that proper recycling can take place. If you are not sure how best to proceed, the local waste disposal companies or recycling centres will be happy to help.



CORRECT DISPOSAL OF THIS PRODUCT

Never dispose of electronic appliances as household waste! Take defective or discarded appliances to recycling centres.

Within the EU, this symbol indicates that this product must not be disposed of as household waste. Old appliances contain valuable recyclable materials that should be recycled so that there is no harm to the environment or human health as a result of uncontrolled waste disposal. Please therefore dispose of old appliances via suitable collection systems or return the appliance for disposal at the place where you bought it. They will then send the appliance for recycling.

NOTICE D'UTILISATION

Chère cliente, Cher client,

Vous avez fait le bon choix en achetant l'un des produits de notre marque. Afin de profiter le plus longtemps possible de ce produit et de pouvoir l'utiliser en toute sécurité, nous vous prions de respecter scrupuleusement la notice de montage et d'utilisation imprimée au verso. Pour offrir le haut niveau de qualité que nous souhaitons fournir, nos produits sont soumis à des contrôles réguliers et répondent naturellement toujours aux exigences strictes de l'Union européenne. Toutefois, des défauts peuvent apparaître, même sur les meilleurs produits ; par exemple pour des raisons extérieures au produit. Nous restons fidèles à notre engagement en matière de qualité en vous proposant le meilleur service après-vente possible. En cas de problème, contactez l'un de nos employés qualifiés pour tout type de service après-vente, pour toute réclamation ou pour toute assistance technique.



IMPORTANT

Veillez lire la notice attentivement et dans son intégralité avant la première utilisation. Conservez cette notice afin de pouvoir vous y reporter par la suite. Si vous deviez un jour transmettre le produit à une autre personne, veillez à lui donner également la notice.



ATTENTION : CE PRODUIT PEUT PRÉSENTER DES RISQUES !

Respectez les consignes de sécurité et la notice de montage afin d'éviter tout risque de blessures ou de détérioration du produit.



RISQUE D'ASPHYXIE !

Gardez les petites pièces et les matériaux d'emballage hors de portée des enfants.



MODIFICATION DU PRODUIT

N'apportez aucune modification au produit ! Toute modification entraîne l'annulation de la garantie et peut rendre l'utilisation du produit risquée, voire dangereuse, dans le pire des cas.



MISE EN GARDE CONTRE LA TENSION ÉLECTRIQUE

Ce produit étant alimenté en tension, il présente des risques pour la vie et la santé des personnes.

CONSIGNES DE SÉCURITÉ GÉNÉRALES CONCERNANT L'UTILISATION DE L'APPAREIL

- L'appareil doit être alimenté par une tension électrique de 220-240 VCA 50/60 Hz. Veuillez vérifier que l'alimentation électrique est adaptée avant toute utilisation.
- Veillez à couper l'alimentation électrique avant de démonter, remonter ou adapter le produit.
- Pour éviter les risques lorsque l'appareil est endommagé, adressez-vous au service client ou envoyez l'appareil à l'un de nos centres après-vente agréés en vue de son remplacement. N'essayez pas de procéder à un échange sans notre autorisation.

CONSIGNES GÉNÉRALES DE SÉCURITÉ CONCERNANT LES COMPOSANTS ÉLECTRIQUES

- ATTENTION ! Lisez l'intégralité des consignes de sécurité et instructions. Le non-respect des consignes de sécurité et des instructions peut provoquer une électrocution, un incendie et/ou des blessures graves.
- Veillez à ce qu'aucune eau ne pénètre dans l'appareil. Ne plongez pas l'appareil dans l'eau ou dans tout autre liquide. Ne l'exposez pas à la pluie.

- N'utilisez pas d'appareils électriques dans une atmosphère explosive, par exemple en présence de fluides, gaz ou poussières inflammables. Les appareils électriques produisent des étincelles susceptibles d'enflammer la poussière ou les gaz de combustion.



UTILISATION CONFORME À L'USAGE PRÉVU

Le potelet d'extérieur a été conçu pour un usage en extérieur. N'utilisez pas ce produit pour un usage autre que celui prévu. Le fabricant décline toute responsabilité pour tout dégât causé en raison d'une utilisation non conforme. Toute modification apportée au produit peut avoir des conséquences négatives en matière de sécurité, engendrer des risques et entraîner l'annulation de la garantie.

Uniquement conçu pour un usage domestique et non pour un usage commercial.

CONSIGNES DE DÉBALLAGE

Ouvrez le carton et sortez le produit.

Une fois le produit déballé, vérifiez qu'il ne présente pas de dégâts et qu'il est complet. Aucune réclamation formulée tardivement ne sera acceptée.

MISE EN MARCHÉ

L'installation doit uniquement être réalisée par un électricien qualifié.

1. Utilisez le socle comme pochoir pour connaître l'emplacement des trous à percer. Marquez l'emplacement des trous et percez-les. Pour ce faire, portez des lunettes de protection et une protection auditive.
2. Insérez les chevilles fournies dans les trous.
3. Utilisez les vis pour fixer le socle.
4. Effectuez le raccordement électrique (220-240 VCA, 50/60 Hz).
ATTENTION ! cette opération doit uniquement être réalisée par du personnel qualifié.
5. Utilisez des ampoules E27 d'une puissance maximale de 20 W.
(Ampoules non fournies.)



CONSIGNES DE MAINTENANCE ET D'ENTRETIEN

Éteignez la lampe et laissez-la refroidir complètement. Essayez-la avec un chiffon humide.

Vérifiez toutes les pièces afin de vous assurer qu'elles ne présentent pas de traces d'usure. Si vous constatez des défauts, arrêtez d'utiliser l'appareil. Les pièces doivent uniquement être remplacées par des pièces de rechange d'origine et l'opération doit uniquement être réalisée par un professionnel conformément aux consignes du fabricant. L'appareil peut se détériorer s'il n'est pas suffisamment entretenu. Cela peut entraîner des risques. Il ne faut pas utiliser de liquides avec l'appareil et l'appareil ne doit pas être plongé dans des liquides pour des raisons de sécurité électrique. Un entretien régulier contribue à la sûreté de l'appareil et augmente sa durée de vie.

CARACTÉRISTIQUES TECHNIQUES

Réf.	Modèle	Tension nominale	Puissance max.	Classe de protection	Ampoule
107220	GHPLD50	220-240 VCA (50/60 Hz)	20 W	IP44	E27
107432	GHPLD50a	220-240 VCA (50/60 Hz)	20 W	IP44	E27



ÉLIMINATION

À l'issue de longues années de loyaux services, lorsque votre produit sera hors d'usage, veuillez en éliminer les matières premières recyclables de manière à ce qu'elles soient recyclées conformément à la réglementation applicable. Si vous avez un doute sur la meilleure façon de procéder, renseignez-vous auprès des entreprises qui gèrent les déchets dans votre localité ou des déchetteries de la région.



Le produit et l'emballage sont soumis aux directives de recyclage. Pour plus d'informations, rendez-vous sur: quefairedemesdechets.fr



ÉLIMINATION APPROPRIÉE DU PRODUIT

Ne jetez pas les appareils électroniques avec les ordures ménagères. Apportez vos appareils défectueux ou triés en déchetterie.

Au sein de l'UE, ce symbole indique que le produit ne doit pas être jeté avec les ordures ménagères. Les appareils usagés contiennent de précieux matériaux recyclables qu'il convient d'envoyer au recyclage afin de ne pas porter préjudice à l'environnement ou à la santé humaine en les jetant parmi les déchets sans qu'ils soient contrôlés. Veuillez déposer vos appareils usagés dans des centres de collecte adaptés ou les rapporter à l'endroit où vous les avez achetés. Ainsi, les matériaux qui composent l'appareil seront valorisés.

ISTRUZIONI

Gentile cliente,

con l'acquisto di un prodotto del nostro brand ha compiuto un'ottima scelta. Per assicurare un impiego duraturo e sicuro del prodotto, leggere attentamente le seguenti istruzioni per il montaggio e l'uso riportate sul retro. Al fine di soddisfare gli elevati standard qualitativi richiesti, i nostri articoli sono sottoposti a controlli periodici e sono naturalmente sempre in linea con i rigorosi requisiti previsti dall'Unione Europea. Anche i prodotti migliori possono manifestare difetti dovuti, ad esempio, a circostanze esterne. Da parte nostra, teniamo fede alla nostra promessa di qualità e mettiamo a sua disposizione il nostro miglior servizio. In caso di problemi o malfunzionamenti, contattare il nostro personale qualificato per qualsiasi tipo di richiesta, reclamo o assistenza tecnica.



IMPORTANTE!

Prima del primo utilizzo, leggere attentamente tutte le istruzioni d'uso riportate di seguito. Conservare le presenti istruzioni d'uso per consultazioni future. In caso di cessione del prodotto a terzi, assicurarsi di consegnare anche le presenti istruzioni d'uso.



ATTENZIONE! POTENZIALE PERICOLO!

Osservare le avvertenze di sicurezza e le istruzioni di montaggio per evitare il rischio di lesioni o danni al prodotto.



PERICOLO DI SOFFOCAMENTO!

Tenere le piccole parti e il materiale d'imballaggio lontano dalla portata dei bambini!



MODIFICHE AL PRODOTTO

Non apportare in nessun caso modifiche al prodotto! Eventuali modifiche possono invalidare la garanzia e rendere il prodotto non sicuro o addirittura pericoloso.



TENSIONE ELETTRICA PERICOLOSA!

Questo simbolo indica pericolo per la vita e la salute delle persone dovuto alla presenza di tensione elettrica.

INDICAZIONI DI SICUREZZA GENERALI PER L'UTILIZZO

- Il prodotto richiede una tensione di ingresso di 220-240 V~ 50/60 Hz. Verificare la disponibilità della tensione elettrica prima dell'uso.
- Interrompere l'alimentazione prima di intraprendere qualsiasi operazione di smontaggio/riassemblaggio o regolazione del prodotto.
- Al fine di evitare situazioni pericolose, in caso di danneggiamento dell'apparecchio, contattare il nostro servizio clienti o spedire l'apparecchio per la sostituzione a uno dei nostri centri di assistenza autorizzati. Non provvedere autonomamente alla sostituzione dell'apparecchio senza la nostra autorizzazione.

INDICAZIONI DI SICUREZZA GENERALI PER APPARECCHIATURE ELETTRICHE

- ATTENZIONE! Leggere attentamente le istruzioni e le avvertenze di sicurezza. Il mancato rispetto delle istruzioni e delle avvertenze di sicurezza possono causare folgorazione, incendio e/o lesioni gravi.

- Fare attenzione che non penetri acqua all'interno dell'apparecchio. Non immergere mai l'apparecchio in acqua o in altri liquidi. Non esporre mai alla pioggia.
- Non utilizzare le apparecchiature elettriche in atmosfera potenzialmente esplosiva, ad esempio in presenza di liquidi, gas o polveri infiammabili. Le apparecchiature elettriche generano scintille che potrebbero dare fuoco a polveri o fumi.



UTILIZZO CONFORME ALLA DESTINAZIONE D'USO

Il lampioncino da esterno è solo per uso esterno. Utilizzare il prodotto solo per lo scopo previsto. Il produttore declina qualsiasi responsabilità per danni derivanti da un uso improprio del prodotto. Qualsiasi modifica al prodotto può influire negativamente sulla sicurezza, causare pericoli e invalidare la garanzia.

Adatto solo per uso domestico e non per un utilizzo commerciale.

ISTRUZIONI DI DISIMBALLAGGIO

Aprire il cartone di imballaggio ed estrarre il prodotto.

Dopo aver disimballato il prodotto verificare che sia integro e non presenti danneggiamenti. Reclami tardivi non potranno essere accettati.

MESSA IN FUNZIONE

L'installazione deve essere eseguita solo da un elettricista qualificato!

1. Utilizzare la piastra di base come modello per i fori. Contrassegnare i fori e successivamente procedere alla foratura. Indossare occhiali di sicurezza e protezioni per le orecchie!
2. Inserire i tasselli forniti nei fori.
3. Utilizzare le viti per fissare la piastra di base.
4. Collegare l'alimentazione (220-240 V~, 50/60 Hz).

ATTENZIONE! Da eseguire solo da personale qualificato!

5. Utilizzare lampadine E27, la potenza massima è di 20 W.
(La lampada non è compresa nella fornitura).



ISTRUZIONI DI CURA E MANUTENZIONE

Spegnere la lampada e lasciarla raffreddare completamente. Pulire la lampada con un panno umido.

Esaminare tutte le componenti per verificare l'eventuale presenza di segni di usura. Se si riscontrano difetti o danneggiamenti, non utilizzare il prodotto. Far sostituire le componenti difettose da personale qualificato e utilizzare solo pezzi di ricambio originali, in conformità con le disposizioni del produttore. La mancata cura o la scarsa manutenzione dell'apparecchio possono causare malfunzionamenti. Possono generarsi situazioni di pericolo. Per motivi di sicurezza elettrica, l'apparecchio non può essere trattato con liquidi o immerso in essi. Una manutenzione effettuata regolarmente contribuisce alla sicurezza del prodotto e ne aumenta la durata di vita.

DATI TECNICI

N° articolo	Modello	Tensione di rete	Potenza max.	Classe di isolamento	Tipo di attacco
107220	GHPLD50	220-240 V ~50/60 Hz	20 W	IP44	E27
107432	GHPLD50a	220-240 V ~50/60 Hz	20 W	IP44	E27



SMALTIMENTO

Al termine del lungo ciclo di vita dell'articolo provvedere allo smaltimento responsabile delle materie prime per permetterne un corretto recupero. In caso di dubbi rivolgersi ai centri di raccolta e smaltimento presenti nella propria zona.



CORRETTO SMALTIMENTO DEL PRODOTTO

Non smaltire in alcun caso le apparecchiature elettroniche insieme ai rifiuti domestici! Smaltire le apparecchiature difettose o non idonee presso gli appositi centri di smaltimento.

All'interno dell'UE, questo simbolo indica il divieto di smaltire il prodotto insieme ai rifiuti domestici. Gli apparecchi dismessi contengono materiali riciclabili preziosi e dovrebbero essere recuperati correttamente per prevenire possibili danni all'ambiente o alla salute umana derivanti dallo smaltimento incontrollato dei rifiuti. Si prega di smaltire le apparecchiature dismesse presso gli appositi sistemi di raccolta o di riconsegnarle al rivenditore presso cui sono state acquistate. Il rivenditore provvederà al corretto riciclo dei materiali.

MANUAL DE INSTRUCCIONES

Apreciada clienta, apreciado cliente:

Ha realizado una buena elección al comprar uno de nuestros productos de marca. Para poder disfrutar del producto el mayor tiempo posible y garantizar su uso seguro, le solicitamos que, por favor, tenga en cuenta las instrucciones de montaje y uso que siguen al dorso. Con el objetivo de alcanzar un excelente estándar de calidad, nuestros artículos se someten a controles periódicos y, lógicamente, siempre cumplen con las altas exigencias de la Unión Europea. Sin embargo, incluso los mejores productos pueden presentar defectos, por ejemplo, debido a circunstancias externas. Estamos sumamente comprometidos con nuestra misión de ofrecerle la más alta calidad y el mejor servicio posible. Si surge algún inconveniente, rogamos que se ponga en contacto con nuestro personal especializado que le atenderá encantado para cualquier tipo de servicio, reclamación y soporte técnico.



¡IMPORTANTE!

Antes de usar el producto por primera vez, lea atentamente el manual de instrucciones. Conserve estas instrucciones para poder consultarlas más adelante. En caso de que en algún momento entregara este producto a un tercero, no olvide adjuntarle las presentes instrucciones.



¡ATENCIÓN! ¡RIESGO POTENCIAL!

Siga las indicaciones de seguridad y las instrucciones de montaje para reducir el riesgo de lesiones o daños en el producto.



¡RIESGO DE ASFIXIA!

¡Mantenga las piezas pequeñas y los materiales de embalaje fuera del alcance de los niños!



MODIFICACIONES DEL PRODUCTO

¡No haga modificaciones en este producto bajo ningún pretexto! Cualquier modificación anularía la garantía sobre el buen funcionamiento del producto, pudiendo volverse éste además inseguro o, en los peores casos, peligroso.



¡ADVERTENCIA RESPECTO A LA CORRIENTE ELÉCTRICA!

Debido a la presencia de corriente eléctrica, el producto puede representar un riesgo para la vida y la salud de las personas.

INDICACIONES GENERALES DE SEGURIDAD PARA EL USO DEL EQUIPO

- El producto requiere un suministro de corriente eléctrica de 220-240V~ 50/60Hz. Antes del uso, compruebe que el suministro eléctrico sea el adecuado, por favor.
- Antes de desmontar/volver a montar o ajustar el producto, recuerde desconectarlo de la corriente.
- A fin de evitar cualquier peligro, en caso de constatar daños en el producto, contacte con nuestro servicio de atención al cliente o envíe el equipo para su sustitución a uno de nuestros centros de servicio técnico autorizados y no intente reemplazarlo sin nuestra autorización.

INDICACIONES GENERALES DE SEGURIDAD ELÉCTRICA

- ¡ATENCIÓN! Lea todas las indicaciones de seguridad e instrucciones de uso. El incumplimiento de las siguientes indicaciones de seguridad e instrucciones de uso puede ocasionar descargas eléctricas, incendios y/o lesiones graves.
- Asegúrese de que no pueda ingresar agua en el equipo. Nunca sumerja el equipo en agua u otros líquidos. No lo exponga a la lluvia bajo ningún concepto.
- No utilice equipos electrónicos en zonas con riesgo de explosión, por ejemplo, en presencia de líquidos, gases o polvos inflamables. Los equipos electrónicos provocan chispas que pueden encender el polvo o los gases con estas características.



USO PREVISTO

La lámpara de sendero está prevista para uso exterior. El producto debe emplearse únicamente para su fin previsto. El fabricante no asume ningún tipo de responsabilidad en caso de daños ocasionados por el uso inadecuado del producto. Cualquier modificación realizada en el producto puede ser perjudicial para la seguridad u ocasionar riesgos, y anulará la garantía.

Apto únicamente para uso doméstico, no utilizar para fines comerciales.

INDICACIONES PARA EL DESEMBALAJE

Abra la caja y saque el producto.

A continuación, asegúrese de que el equipo no tenga daños y esté completo. No se aceptarán reclamaciones posteriores.

PUESTA EN FUNCIONAMIENTO

¡La instalación únicamente puede ser realizada por un electricista cualificado!

1. Utilice la placa base como plantilla para los agujeros de perforación. Marque los agujeros y a continuación taládrelos. ¡Utilice gafas de seguridad y protección auditiva!
2. Introduzca los tacos suministrados en los agujeros.
3. Utilice los tornillos para fijar la placa base.
4. Conecte el suministro eléctrico (220-240V~, 50/60Hz).

¡ATENCIÓN! ¡Únicamente debe ser realizado por personal cualificado!

5. Utilice bombillas E27, la potencia máxima es de 20W.
(Las bombillas no están incluidas en el contenido de la entrega).



INSTRUCCIONES DE MANTENIMIENTO Y CUIDADO

Apague la lámpara y déjela enfriar por completo. Limpie la lámpara con un paño húmedo.

Revise todos los componentes para verificar que no estén deteriorados. Si constata algún daño, no vuelva a utilizar el equipo. Utilice únicamente piezas de repuesto originales y solicite a un técnico especializado que sustituya las piezas dañadas de conformidad con las indicaciones del fabricante. En caso de mantenimiento o cuidado incorrecto, el equipo puede dañarse. Se pueden generar situaciones peligrosas. Por razones de seguridad eléctrica, el equipo no se debe utilizar con líquidos ni ser sumergido en ellos. Un mantenimiento regular garantiza la seguridad del producto y prolonga su vida útil.

DATOS TÉCNICOS

N.º de artículo:	Modelo	Tensión nominal	P max.	Grado de protección IP	Casquillo
107220	GHPLD50	220-240V ~50/60Hz	20W	IP44	E27
107432	GHPLD50a	220-240V ~50/60Hz	20W	IP44	E27



ELIMINACIÓN

Al final de la larga vida útil de su artículo, deseche las materias primas valiosas de una manera adecuada para que se puedan reciclar según corresponda. Consulte a las empresas de gestión de residuos o a los centros de reciclaje locales si tiene alguna duda.



ELIMINACIÓN ADECUADA DE ESTE PRODUCTO

¡Nunca deseche equipos electrónicos junto con los residuos domésticos! Lleve los equipos defectuosos o separados a centros de reciclaje.

Dentro de la UE, este símbolo indica que el producto no puede eliminarse junto con los residuos domésticos. Los equipos obsoletos contienen valiosos materiales reciclables que deben desecharse en instalaciones apropiadas, con el objetivo de evitar daños al medio ambiente y a la salud de las personas derivados de una eliminación sin control de residuos. Por eso, deseche sus equipos obsoletos a través de sistemas de recolección adecuados o envíe el equipo al sitio en el que lo ha adquirido. Para que se encarguen allí del reciclaje de los materiales.

GEBRUIKSAANWIJZING

Beste klant,

U heeft met de aankoop van een van onze merkproducten een goede keuze gemaakt. Om zo lang mogelijk van het product te kunnen genieten en een veilig gebruik ervan te garanderen, dient u de montage- en gebruiksaanwijzing op de ommezijde in acht te nemen. Om aan de gewenste hoge kwaliteitsstandaard te voldoen, worden onze artikelen regelmatig gecontroleerd en voldoen ze uiteraard altijd aan de hoge eisen van de Europese Unie. Ook bij de beste producten kunnen er gebreken ontstaan door bijvoorbeeld externe omstandigheden. Wij houden ons aan onze kwaliteitsbelofte en bieden u de best mogelijke service. Mocht zich een probleem voordoen, neem dan contact op met ons getrainde personeel voor alle soorten service, klachten en technische ondersteuning.



BELANGRIJK!

Lees voor het eerste gebruik de hele gebruiksaanwijzing zorgvuldig door. Bewaar deze gebruiksaanwijzing voor toekomstig gebruik. Mocht u het product ooit doorgeven, zorg er dan voor dat u deze gebruiksaanwijzing ook doorgeeft.



LET OP! POTENTIEEL GEVAAR!

Volg de veiligheids- en montage-instructies om het risico op verwondingen of schade aan het product te voorkomen.



VERSTIKKINGSGEVAAR!

Houd kleine onderdelen en verpakkingsmateriaal uit de buurt van kinderen!



WIJZIGINGEN AAN HET PRODUCT

Breng nooit wijzigingen aan het product aan! Door wijzigingen vervalt de garantie en kan het product onveilig of in het ergste geval zelfs gevaarlijk worden.



WAARSCHUWING VOOR ELEKTRISCHE SPANNING!

Elektrische spanning vormt een risico voor het leven en de gezondheid van personen.

ALGEMENE VEILIGHEIDSINSTRUCTIES VOOR HET GEBRUIK

- Het product vereist een voeding van 220-240V~ 50/60Hz. Controleer voor gebruik of de juiste voeding beschikbaar is.
- Zorg ervoor dat u de voeding loskoppelt voordat u het product demonteert/opnieuw monteert of aanpast.
- Als het apparaat beschadigd is, neem dan contact op met onze klantenservice of stuur het apparaat naar een van onze geautoriseerde servicecentra voor vervanging om gevaren te voorkomen. Probeer het niet te vervangen zonder onze toestemming.

ALGEMENE VEILIGHEIDSINSTRUCTIES ELEKTRICITEIT

- LET OP! Lees alle veiligheidswaarschuwingen en -instructies. Het niet opvolgen van de waarschuwingen en veiligheidsinstructies kan leiden tot elektrische schokken, brand en/of ernstig letsel.
- Zorg ervoor dat er geen water in het apparaat kan komen. Dompel het apparaat nooit onder in water of andere vloeistoffen. Stel het apparaat nooit bloot aan de regen.

- Gebruik geen elektrische apparaten in een explosiegevaarlijke omgeving, bijvoorbeeld in de buurt van brandbare vloeistoffen, gasen of stof. Elektrische apparaten genereren vonken die het stof of de uitlaatgassen kunnen doen ontbranden.



BEOOGD GEBRUIK

De buitenverlichting is voor buitengebruik. Gebruik het product alleen voor het beoogde doel. De fabrikant aanvaardt geen aansprakelijkheid voor schade als gevolg van oneigenlijk gebruik. Elke wijziging aan het product kan een negatieve invloed hebben op de veiligheid, gevaren veroorzaken en de garantie ongeldig maken.

Alleen voor huishoudelijk gebruik en niet geschikt voor commercieel gebruik.

UITPAKINSTRUCTIES

Open de doos en neem het product eruit.

Controleer het product na het uitpakken op volledigheid of schade. Latere klachten kunnen niet in behandeling worden genomen.

INBEDRIJFSTELLING

De installatie mag alleen worden uitgevoerd door een gekwalificeerde elektricien!

1. Gebruik de grondplaat als sjabloon voor het boren van de gaten. Markeer de boorgaten en boor ze vervolgens. Draag een veiligheidsbril en gehoorbescherming!
2. Steek de meegeleverde pluggen in de gaten.
3. Gebruik de schroeven om de grondplaat te bevestigen.
4. Sluit de voeding aan (220-240V~, 50/60Hz).

LET OP! Alleen uit te voeren door gekwalificeerde elektriciens!

5. Gebruik E27-lampen, het maximale vermogen is 20W. (Lampen niet inbegrepen).



ONDERHOUDSINSTRUCTIES

Schakel de lamp uit en laat deze volledig afkoelen. Veeg de lamp af met een vochtige doek.

Controleer alle onderdelen op tekenen van slijtage. Als er gebreken worden gevonden, gebruik het product dan niet meer. Laat onderdelen alleen door originele reserveonderdelen vervangen door een specialist, volgens de specificaties van de fabrikant. Onvoldoende onderhoud kan het apparaat beschadigen. Er kunnen gevaarlijke situaties ontstaan. Om redenen van elektrische veiligheid mag het apparaat niet met vloeistoffen worden behandeld of in vloeistoffen worden ondergedompeld. Regelmatig onderhoud draagt bij aan de veiligheid van het product en verlengt de levensduur.

TECHNISCHE GEGEVENS

Artikelnr.:	Model	Nominale spanning	P max.	Beschermingsklasse	Fitting
107220	GHPLD50	220-240V ~50/60Hz	20W	IP44	E27
107432	GHPLD50a	220-240V ~50/60Hz	20W	IP44	E27



AFVALVERWIJDERING

Voer aan het einde van de lange levensduur van het product de waardevolle grondstoffen op de juiste manier af, zodat een goede recycling kan plaatsvinden. Als u niet zeker weet wat u moet doen, helpen de plaatselijke afvalverwerkingsbedrijven of recyclingcentra u graag verder.



CORRECTE VERWIJDERING VAN DIT PRODUCT

Gooi elektronische apparaten nooit bij het huisvuil! Breng defecte apparaten of apparaten die niet meer worden gebruikt naar recyclingcentra.

Binnen de EU geeft dit symbool aan dat dit product niet met het huisvuil mag worden weggegooid. Oude apparaten bevatten waardevolle recyclebare materialen die moeten worden gerecycled om het milieu of de gezondheid niet te schaden door ongecontroleerde afvalverwerking. Gooi daarom oude apparaten weg via geschikte inzamelsystemen of stuur het apparaat naar de plaats waar u het hebt gekocht voor verwijdering. Hier wordt het apparaat naar materiaalrecycling afgevoerd.

INSTRUKCJA

Szanowni Klienci,

zakup naszego wysokiej jakości produktu to dobry wybór. Aby móc jak najdłużej korzystać z produktu i zapewnić jego bezpieczne użytkowanie, należy przestrzegać podanej na odwrocie instrukcji montażu i obsługi. W celu spełnienia wysokich standardów jakościowych nasze artykuły poddawane są regularnym kontrolom i zawsze spełniają wysokie wymagania Unii Europejskiej. Nawet w najlepszych produktach mogą jednak zdarzyć się wady, np. ze względu na czynniki zewnętrzne. Składamy deklarację jakości i oferujemy profesjonalny serwis odpowiednio do potrzeb. W przypadku wystąpienia problemów należy zwrócić się do naszych przeszkolonych pracowników w zakresie serwisu, reklamacji i wsparcia technicznego.



WAŻNE!

Przed pierwszym użyciem dokładnie przeczytać całą instrukcję. Przechowywać tę instrukcję do późniejszego użycia. W razie przekazania produktu innemu użytkownikowi należy przekazać także tę instrukcję.



UWAGA! POTENCJALNE NIEBEZPIECZEŃSTWO!

Przestrzegać wskazówek bezpieczeństwa i instrukcji montażu, aby uniknąć ryzyka urazów lub uszkodzenia produktu.



NIEBEZPIECZEŃSTWO UDUSZENIA!

Trzymać drobne części i materiał opakowaniowy z dala od dzieci!



MODYFIKACJE PRODUKTU

Nigdy nie dokonywać modyfikacji produktu! Wskutek modyfikacji wygasa gwarancja, a produkt może stać się niesprawny lub, w najgorszym razie, nawet niebezpieczny.



OSTRZEŻENIE PRZED NAPIĘCIEM ELEKTRYCZNYM!

Napięcie elektryczne stanowi zagrożenie dla życia i zdrowia.

OGÓLNE WSKAZÓWKI BEZPIECZEŃSTWA UŻYTKOWANIA

- Produkt wymaga zasilania prądem 220–240 V~ 50/60 Hz. Przed użyciem należy sprawdzić, czy w gniazdku jest odpowiednie napięcie.
- Przed demontażem / ponownym montażem lub modyfikacją produktu należy odłączyć urządzenie od prądu.
- Aby zapobiec niebezpieczeństwu, w razie uszkodzenia urządzenia należy zwrócić się do naszego działu obsługi klienta lub wysłać urządzenie w celu wymiany do jednego z naszych autoryzowanych serwisów. Nie należy dokonywać zmian bez naszego pozwolenia.

OGÓLNE WSKAZÓWKI BEZPIECZEŃSTWA ELEKTRYCZNEGO

- UWAGA! Należy zapoznać się ze wszystkimi wskazówkami bezpieczeństwa i instrukcjami. Zaniedbania przy przestrzeganiu wskazówek bezpieczeństwa i instrukcji mogą skutkować porażeniem prądem, pożarem lub ciężkimi obrażeniami.
- Chronić urządzenie przed kontaktem z wodą. Nigdy nie zanurzać urządzenia w wodzie ani innych cieczach. Nigdy nie narażać na działanie deszczu.

- Nie używać urządzeń elektrycznych w obszarach zagrożonych wybuchem, np. w pobliżu palnych cieczy, gazów lub pyłów. Urządzenia elektryczne wytwarzają iskry, które mogą zapalić pyły lub gazy odlotowe.



UŻYTKOWANIE ZGODNIE Z PRZEZNACZENIEM

Lampa ogrodowa jest przeznaczona do użytku zewnętrznego. Stosować produkt tylko zgodnie z jego przeznaczeniem. Producent nie odpowiada za szkody powstałe wskutek niewłaściwego użytkowania. Wszelkie modyfikacje produktu mogą negatywnie wpłynąć na jego bezpieczeństwo, powodować zagrożenia i prowadzą do wygaśnięcia gwarancji.

Produkt jest przeznaczony tylko do użytku domowego i niekomercyjnego.

ROZPAKOWANIE

Otworzyć karton i wyjąć produkt.

Po rozpakowaniu sprawdzić, czy produkt jest kompletny i nieuszkodzony. Późniejsze reklamacje nie będą akceptowane.

PIERWSZE UŻYCIE

Instalację może wykonać tylko wykwalifikowany elektryk!

1. Użyć płyty podstawowej jako szablonu dla otworów. Zaznaczyć miejsca otworów i wywiercić je. Nosić okulary ochronne i środki ochrony słuchu!
2. Włożyć kołki do otworów.
3. Płytę podstawową przymocować śrubami.
4. Podłączyć zasilanie (220–240 V~, 50/60 Hz).

UWAGA! Czynności te może wykonać tylko wykwalifikowany specjalista!

5. Użyć żarówek E27, moc maksymalna wynosi 20 W.
(Żarówki nie wchodzą w zakres dostawy).



KONSERWACJA I PIELĘGNACJA

Wyłączyć lampę i poczekać, aż całkowicie ostygnie. Umyć lampę wilgotną ściereczką.

Sprawdzić wszystkie części pod kątem oznak zużycia. W przypadku stwierdzenia wad nie należy kontynuować użytkowania produktu. Wymiana części może być dokonywana tylko przez specjalistę i przy użyciu oryginalnych części zamiennych, zgodnie z wytycznymi producenta. Niewłaściwa pielęgnacja i brak konserwacji mogą spowodować uszkodzenia urządzenia. Może to doprowadzić do niebezpiecznych sytuacji. Ze względu na bezpieczeństwo elektryczne nie należy myć urządzenia przy użyciu cieczy ani go w nich zanurzać. Regularna konserwacja przyczynia się do bezpieczeństwa produktu i zwiększa jego żywotność.

DANE TECHNICZNE

Nr artykułu	Model	Napięcie znamionowe	P maks.	Klasa ochronności	Oprawka
107220	GHPLD50	220–240 V ~50/60 Hz	20 W	IP44	E27
107432	GHPLD50a	220–240 V ~50/60 Hz	20 W	IP44	E27



UTYLIZACJA

Na końcu długiego okresu żywotności artykułu należy odpowiednio zutylizować cenne surowce, tak by możliwy był ich recykling. W razie braku wiedzy, jak to zrobić, można konsultować się z lokalnymi podmiotami zajmującymi się usuwaniem odpadów lub przetwarzaniem surowców wtórnych.



PRAWIDŁOWA UTYLIZACJA PRODUKTU

Urządzeń elektronicznych nie wolno wyrzucać razem z odpadami z gospodarstwa domowego! Uszkodzone lub wybrakowane urządzenia przekazywać do punktów zbiórki.

Na obszarze UE symbol ten oznacza, że nie należy wyrzucać tego produktu razem z odpadami z gospodarstwa domowego. Zużyte urządzenia zawierają cenne materiały nadające się do recyklingu, które powinny zostać przekazane do powtórnego użycia, aby nie stanowiły zagrożenia dla środowiska i zdrowia ludzi w wyniku niekontrolowanego usuwania odpadów. Dlatego zużyte urządzenia należy utylizować w ramach odpowiednich systemów zbiórki lub odesłać je w celu utylizacji do miejsca, w którym zostały zakupione. Urządzenie zostanie następnie przekazane do recyklingu.



www.deubaservice.de

SERVICEPORTAL

DE

Für jede Art Service, Reklamationen und technischen Support können Sie sich vertrauensvoll an unsere geschulten Mitarbeiter wenden.

EN

For any kind of service, complaints and technical support, you can confidently turn to our trained staff.

FR

Pour tout type de service, réclamations et assistance technique, vous pouvez vous adresser en toute confiance à notre personnel qualifié.

IT

Per qualsiasi tipo di servizio, reclami e supporto tecnico, puoi rivolgerti con fiducia al nostro personale qualificato.

ES

Para cualquier tipo de servicio, quejas y soporte técnico, puede contactar con confianza a nuestro personal capacitado.

NL

U kunt bij ons geschoolde personeel terecht voor elke vorm van service, klachten en technische ondersteuning.

PL

Przy serwisowaniu, reklamacjach i wsparciu technicznym mogą Państwo liczyć na naszych przeszkolonych pracowników.

Hergestellt für:

Deuba GmbH & Co. KG
Zum Wiesenhof 84
66663 Merzig, Germany

Made for:

Deuba LTD
Wyatt Way, Thetford
Norfolk, IP24 1HB

DEUBA **XXL**

Copyright by



Alle Rechte vorbehalten. Ohne schriftliche Zustimmung der Deuba GmbH & Co. KG darf dieses Handbuch, auch nicht auszugsweise, in irgendeiner Form reproduziert werden oder unter Verwendung elektronischer, mechanischer oder chemischer Verfahren vervielfältigt oder verarbeitet werden. Änderungen im Sinne des technischen Fortschritts können jederzeit ohne Ankündigungen vorgenommen werden. Das Handbuch wird regelmäßig korrigiert. Für technische und drucktechnische Fehler und ihre Folgen übernehmen wir keine Haftung.

Stand 2021/10 Rev4