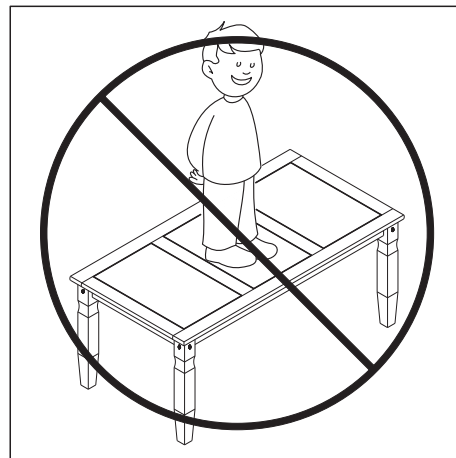
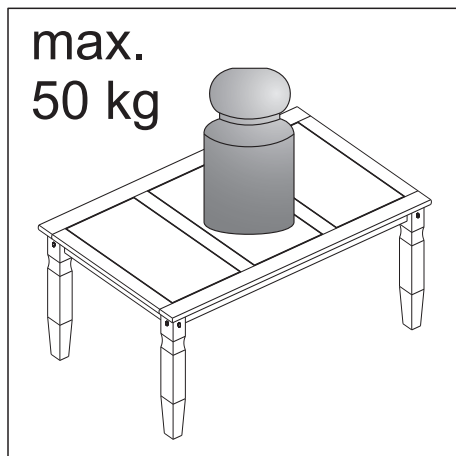
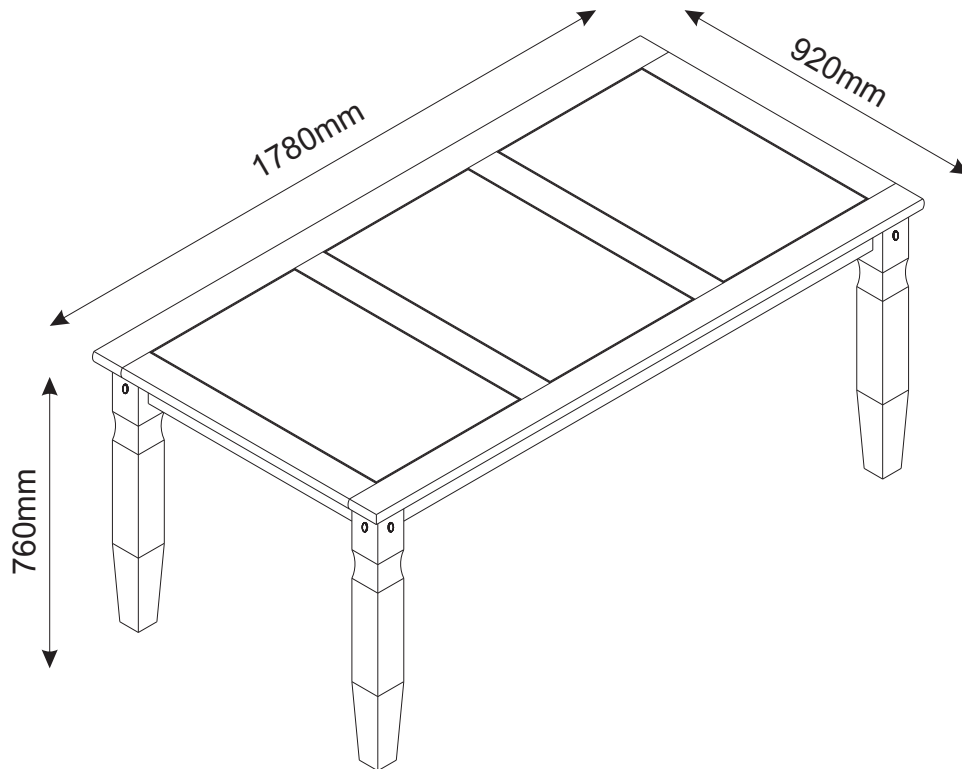


# Mexico 58120



(D) Montageanleitung

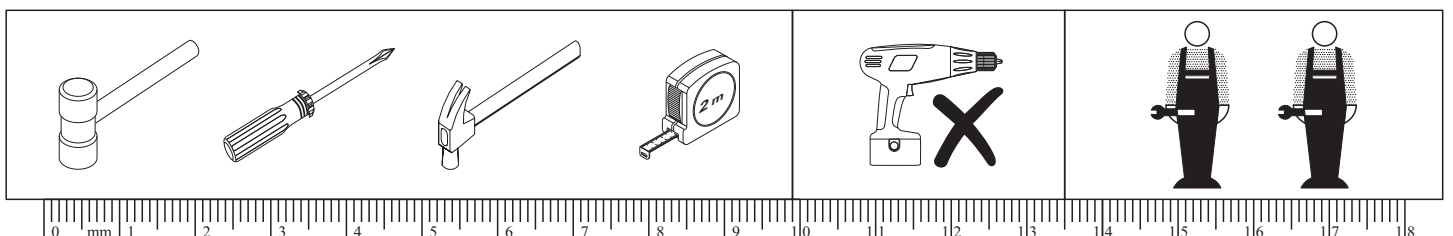
(GB) Assembly instructions

(TR) Montaj talimatı

(PL) Instrukcja montażu

(NL) Handleiding voor de montage

(RU) ИНСТРУКЦИЯ ПО МОНТАЖУ

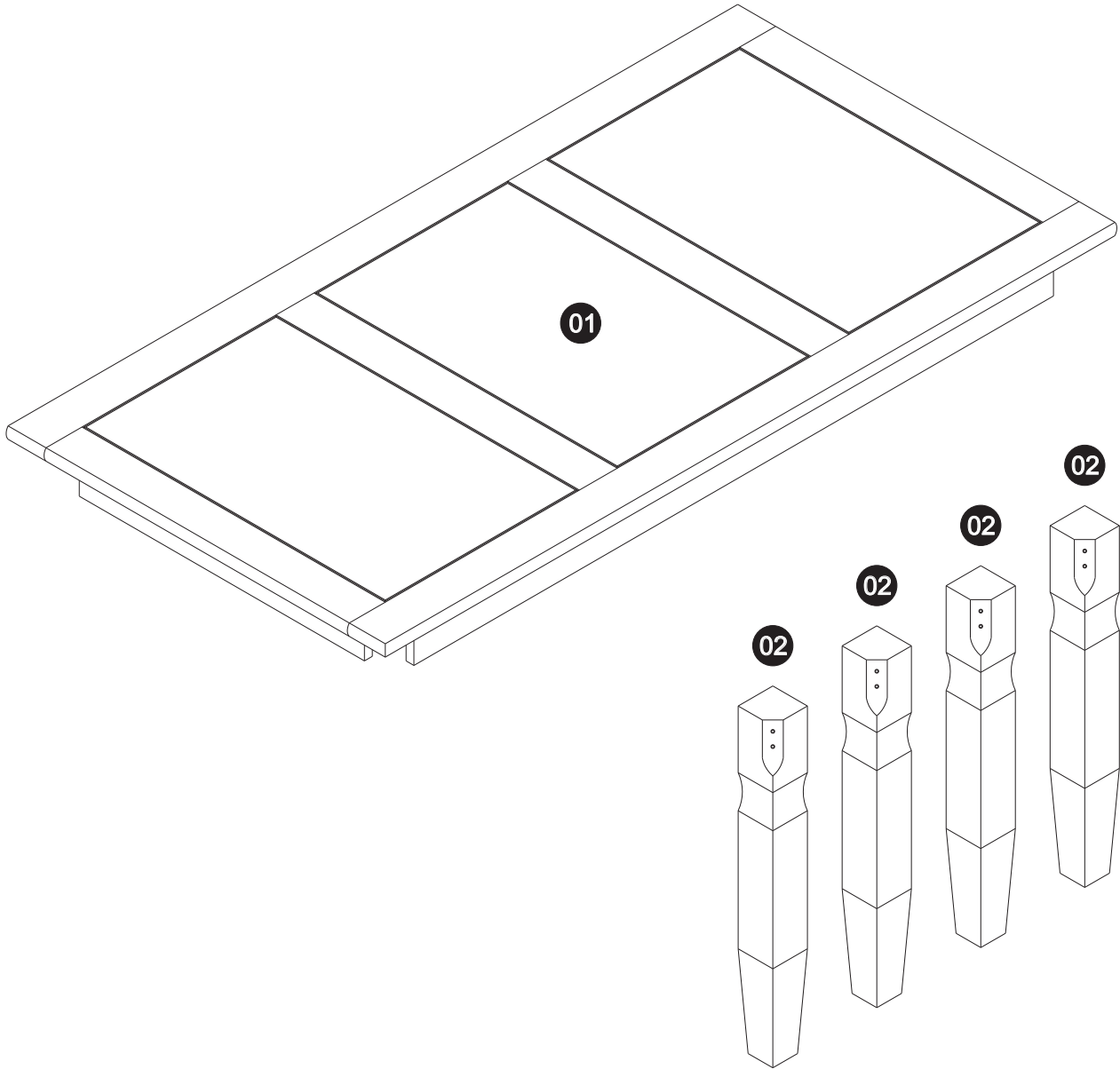
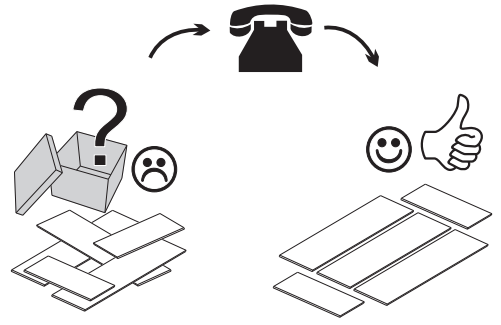
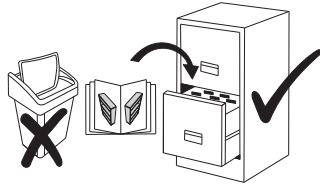


Service·Dienstverlening·Serwis·Servis·Сервисная служба

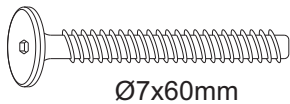
Name·Naam·Nazwa·Isim·Имя

Nr·No·H номер

Typ·Type·Тип·Тип



A x 8

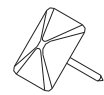


Ø7x60mm

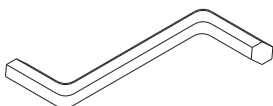
B x 12

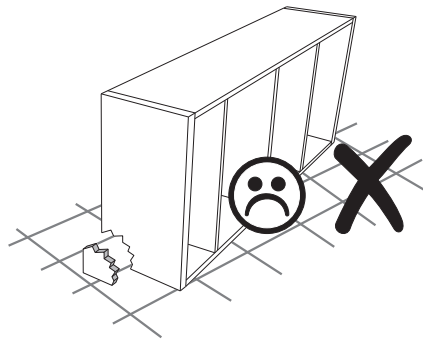
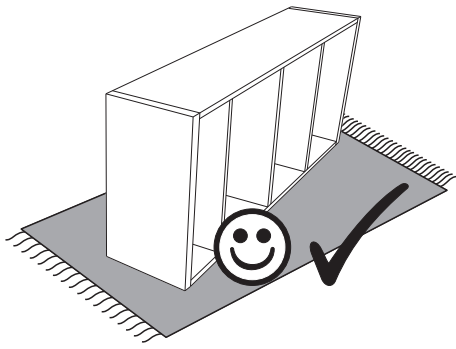


C x 2





D x 1

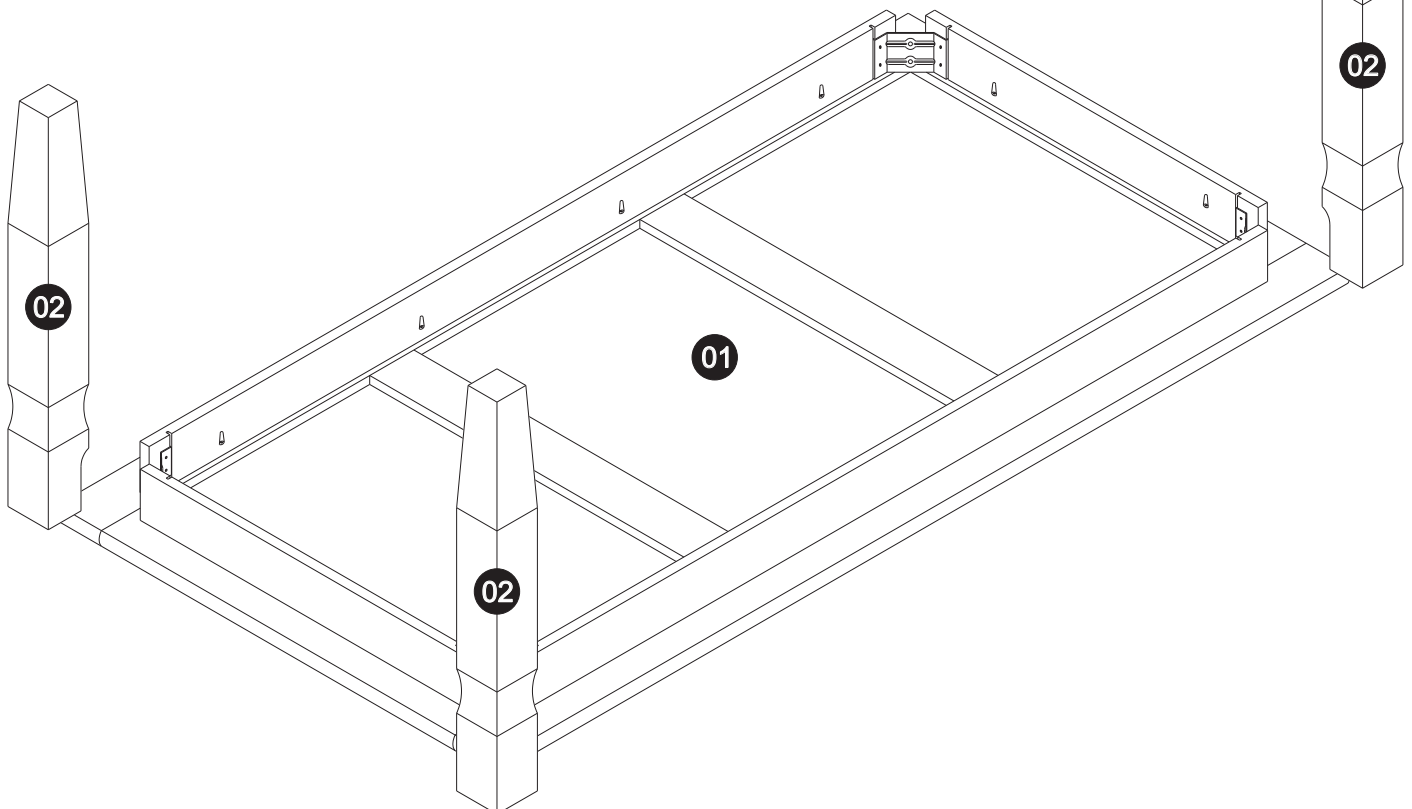
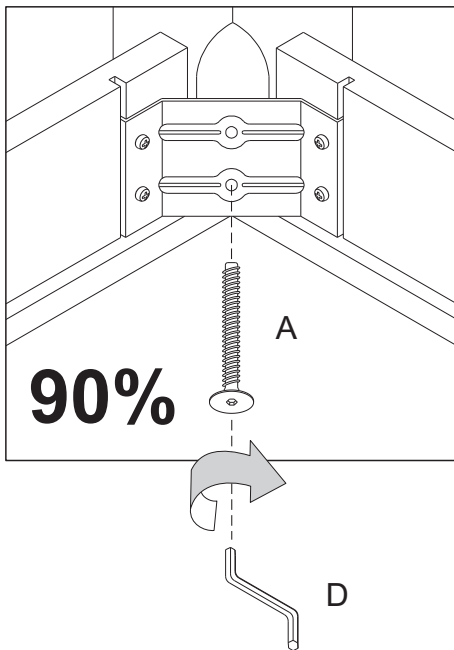






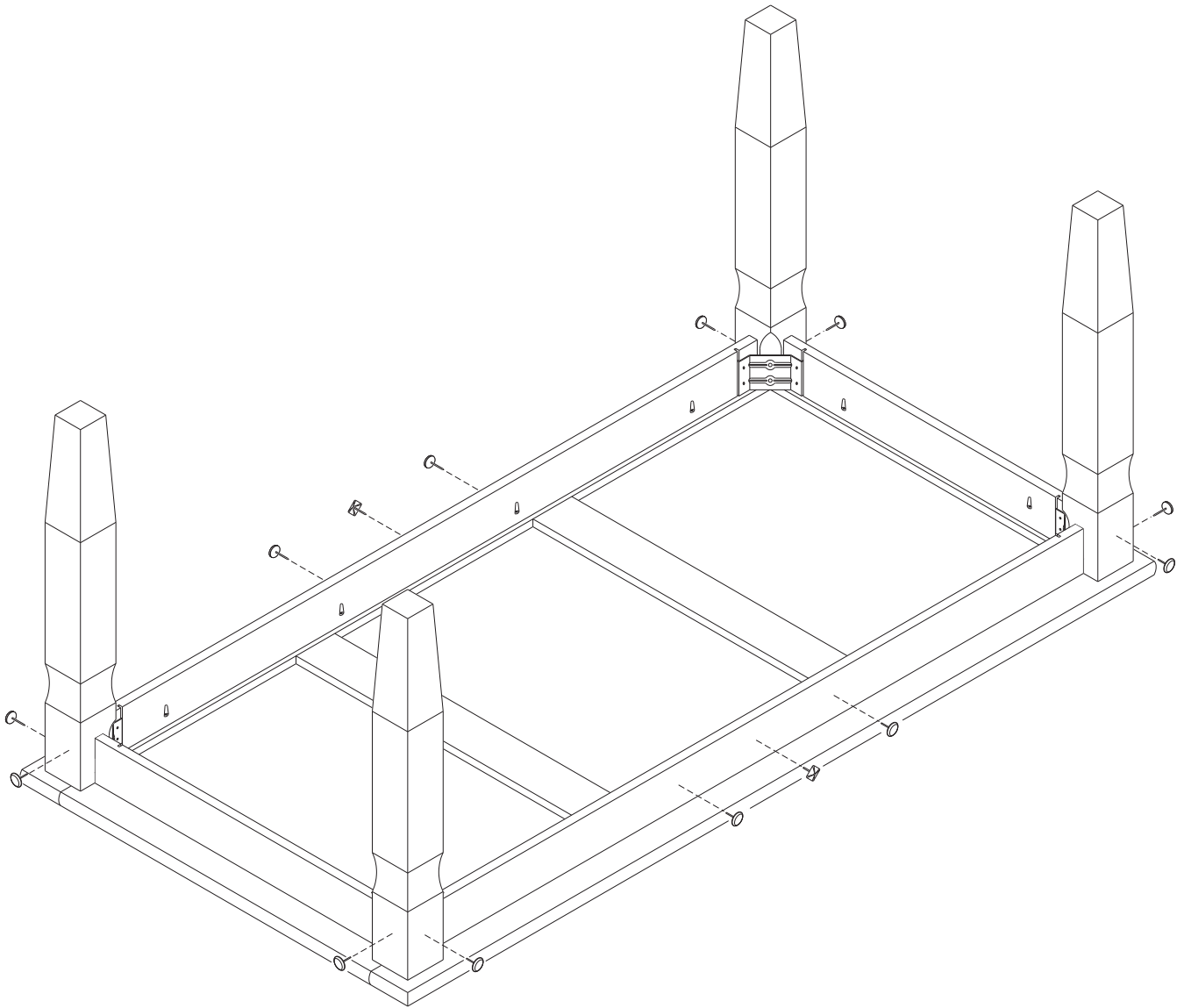
**01**

Ax8	Dx1
 Ø7x60mm	

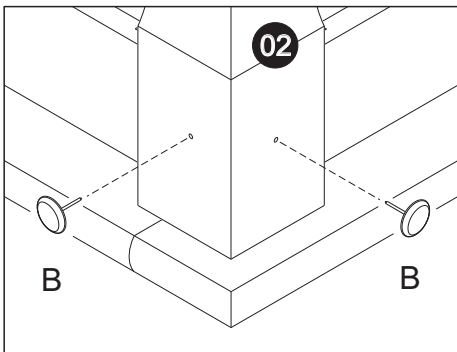
8x



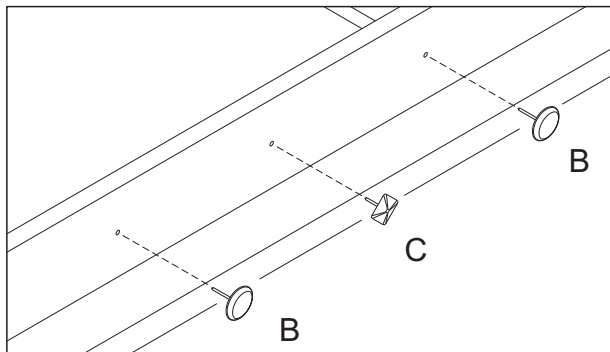
Bx12	Cx2
	

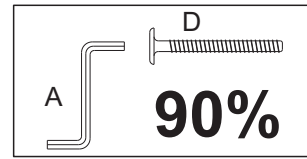
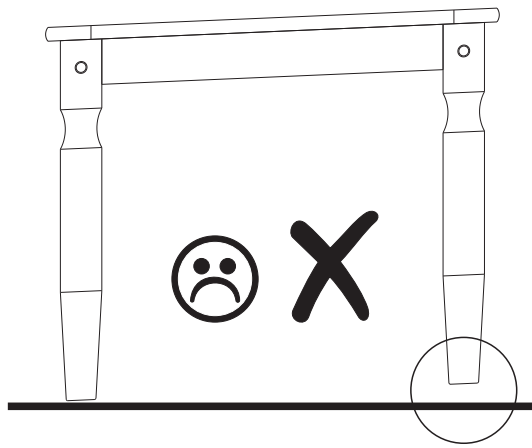


4x

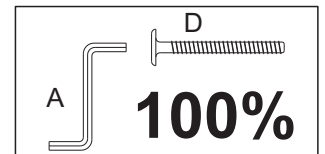
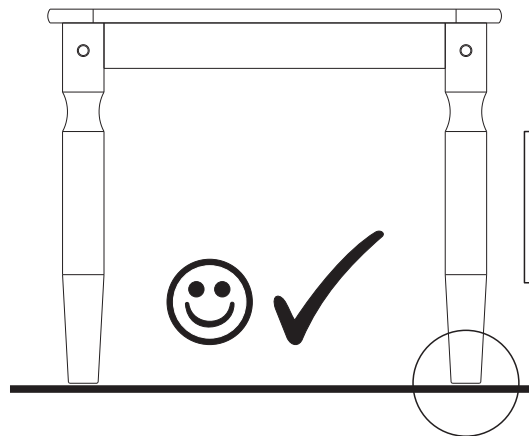
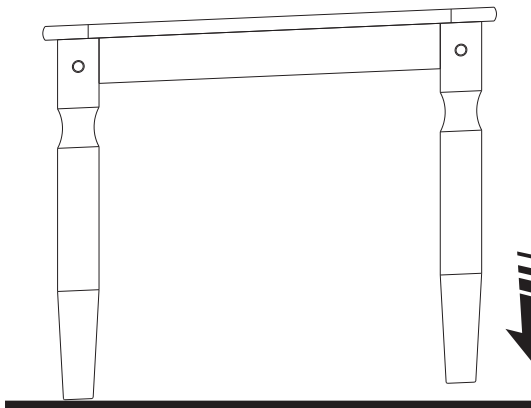




2x





~ 50 Kg



 <b>Achtung • Attention • Opgelet • Uwaga • Dikkat • Внимание</b> 	
<b>D</b>	Ziehen Sie alle Schrauben sowie tragende Verbindungsteile nach ca. 5 Wochen nach, um eine dauerhafte Standsicherheit zu gewährleisten.
<b>GB</b>	After approx. 5 weeks, tighten all screws and load-bearing connecting parts to ensure permanent stability.
<b>NL</b>	Draai alle schroeven en ook dragende verbindingstukken na ca. 5 weken nog eens vast, zodat een continue stabiliteit wordt gegarandeerd.
<b>PL</b>	Aby zagwarantować trwałą stabilność mocowania należy po ok. 5 tygodniach dokręcić wszystkie śruby oraz elementy łączeniowe.
<b>TR</b>	Tüm vida ve taşıyıcı bağlantı parçalarını kalıcı bir duruş güvenliğini sağlamak için yaklaşık 5 hafta sonra tekrar sıkınız.
<b>RU</b>	Подкрутите все болты, а также несущие соединительные детали приibl. через 5 недель для обеспечения устойчивости в течение длительного времени.