

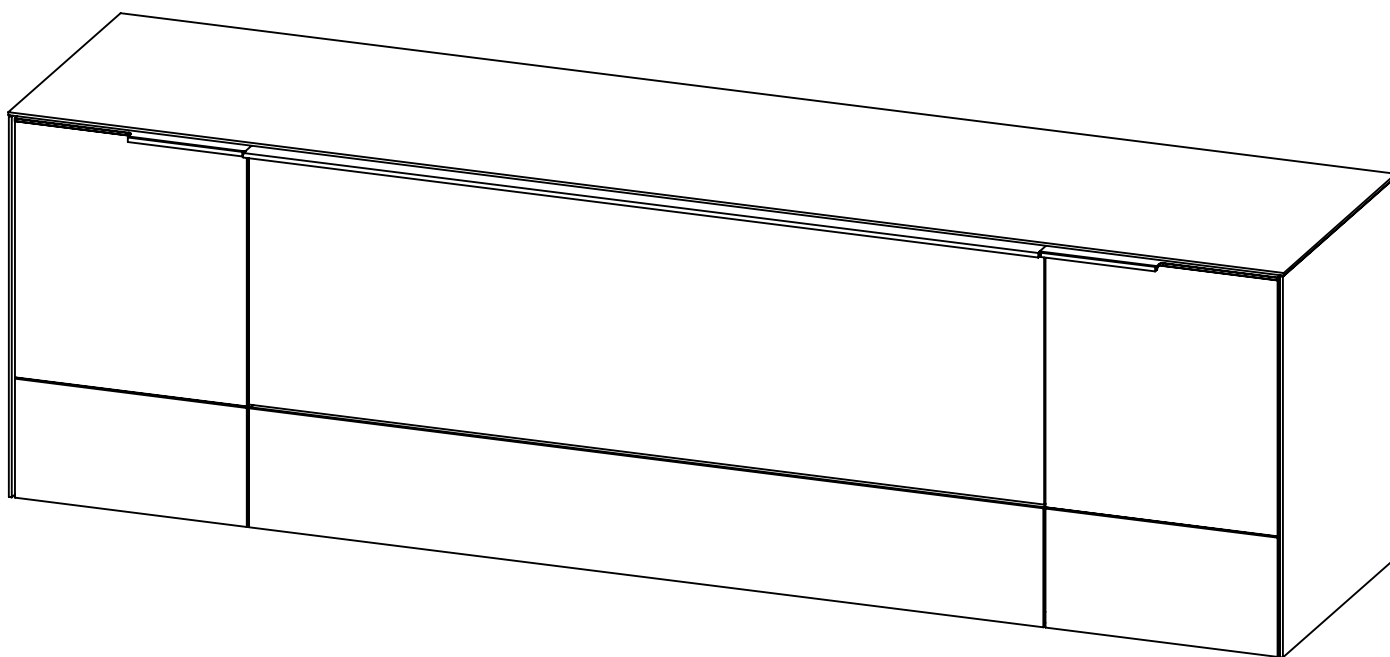
MEDIA

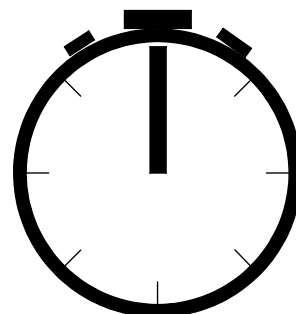
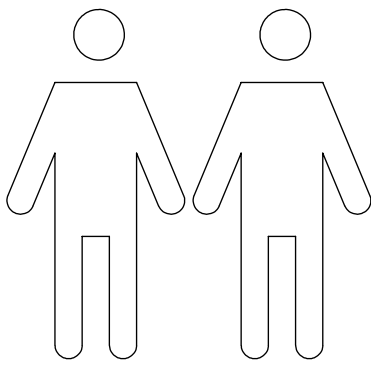
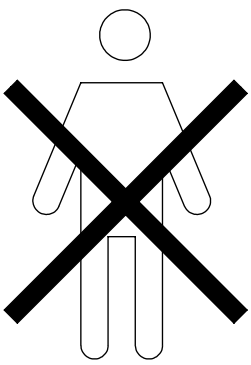
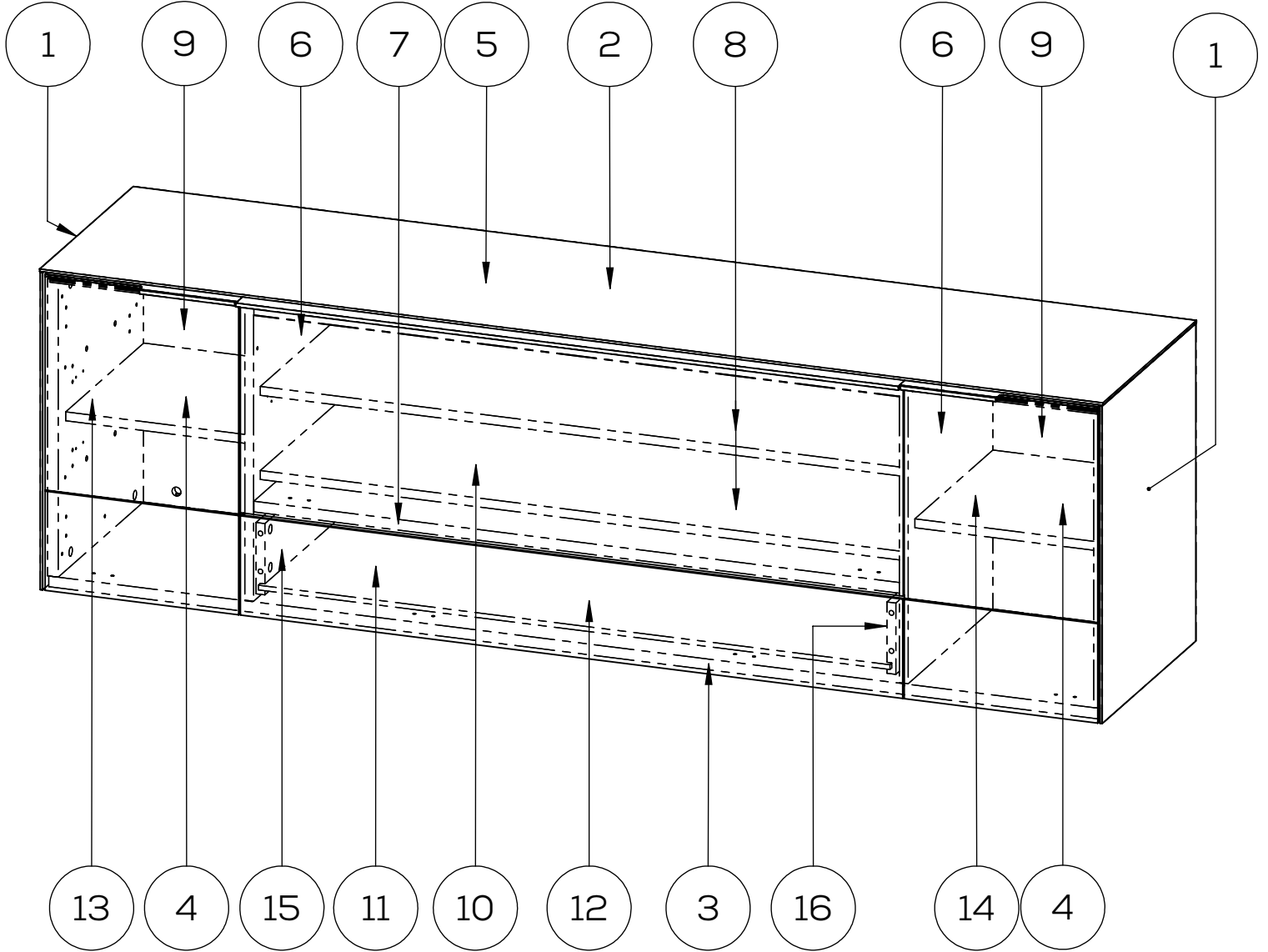
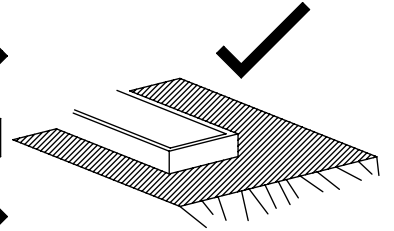
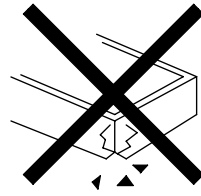
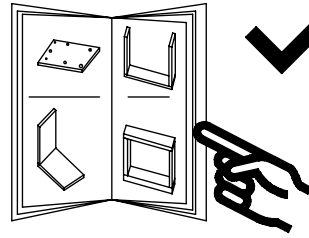
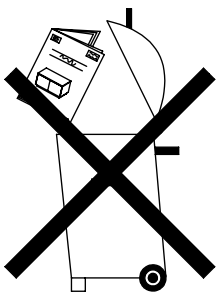
OFFICE

LIVING

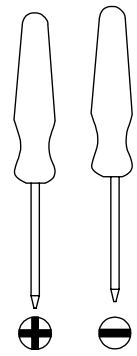
MAJA
MÖBEL

K157





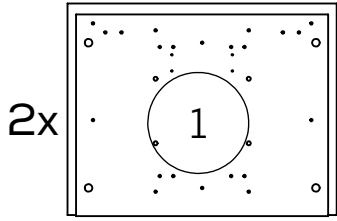
45 min



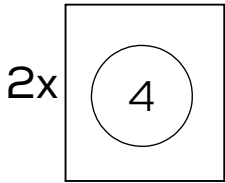
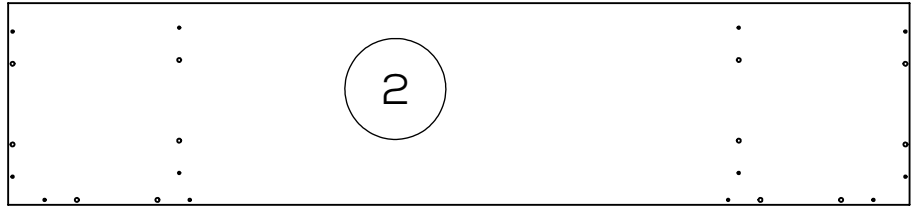
01.02.2022

1

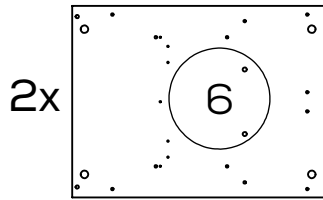
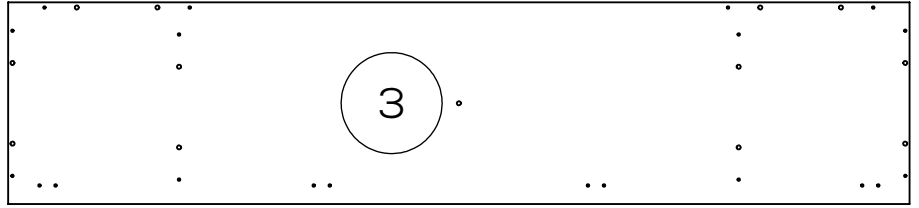
maja-moebel.de



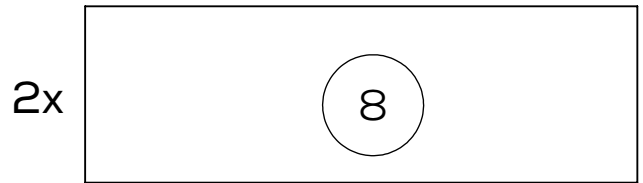
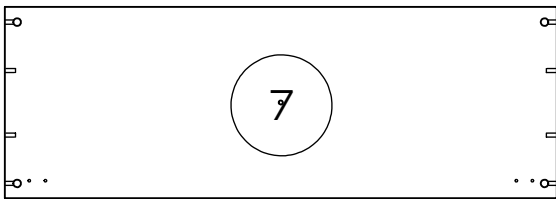
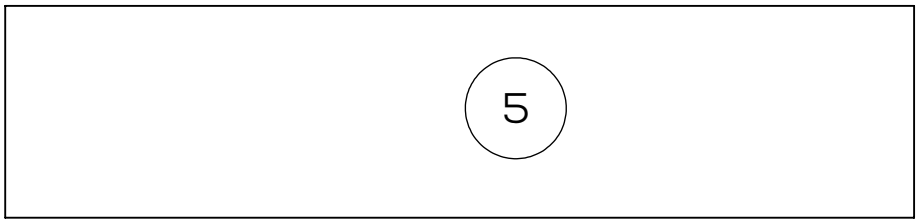
90017



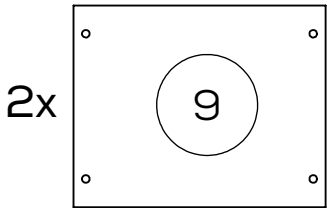
16.129



07.394



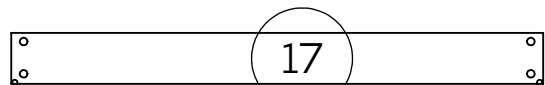
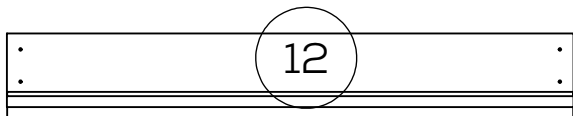
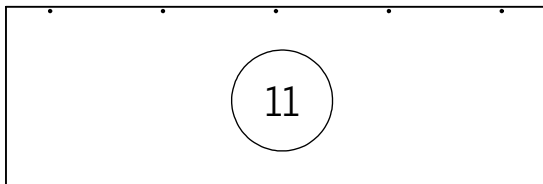
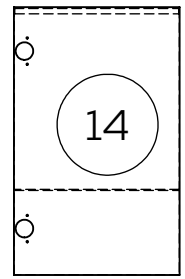
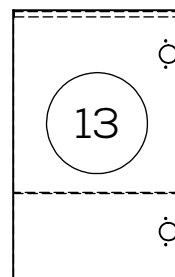
16.125

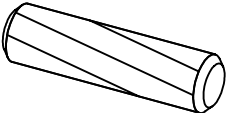

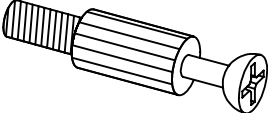
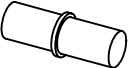
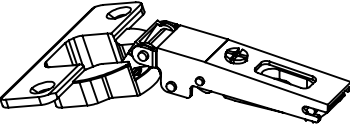
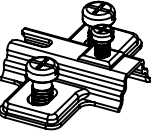
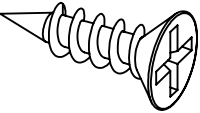
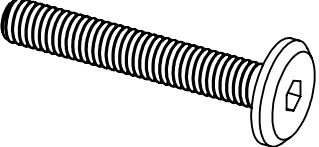
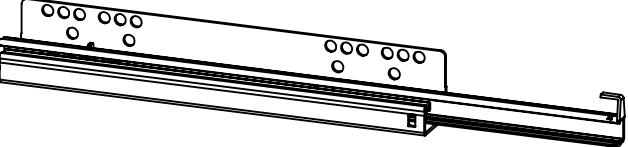
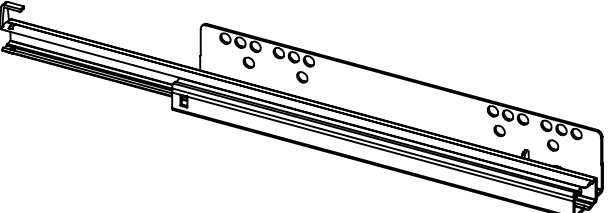
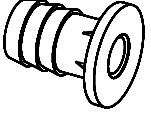
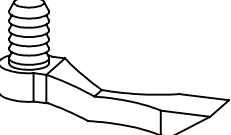
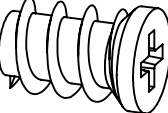

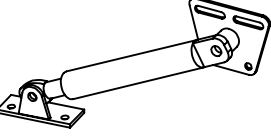

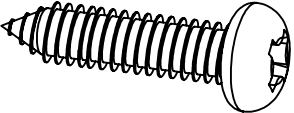
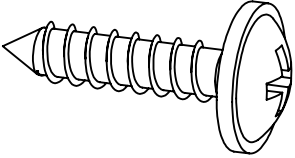
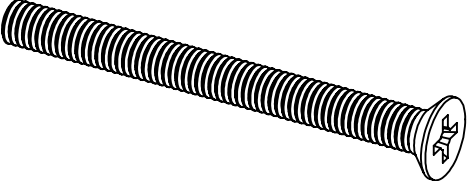
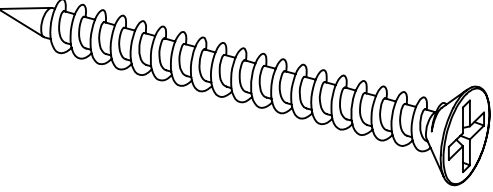


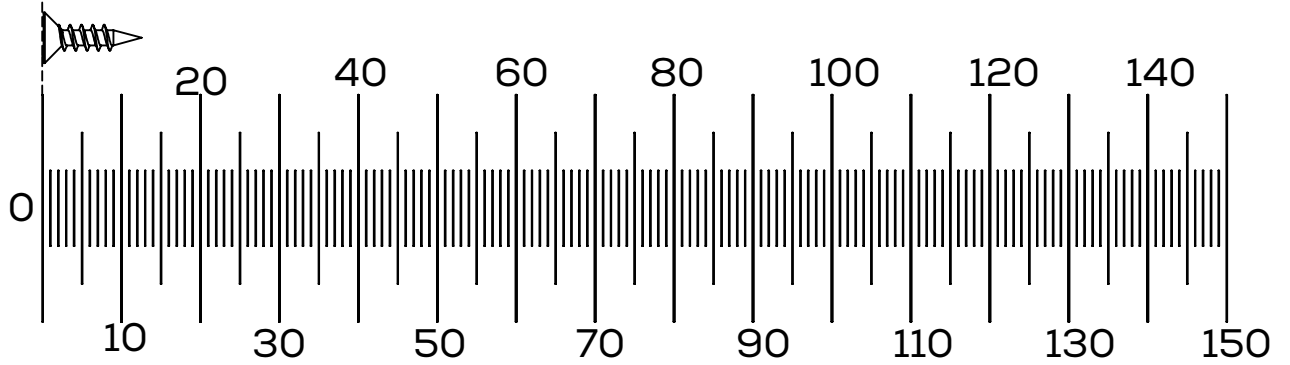
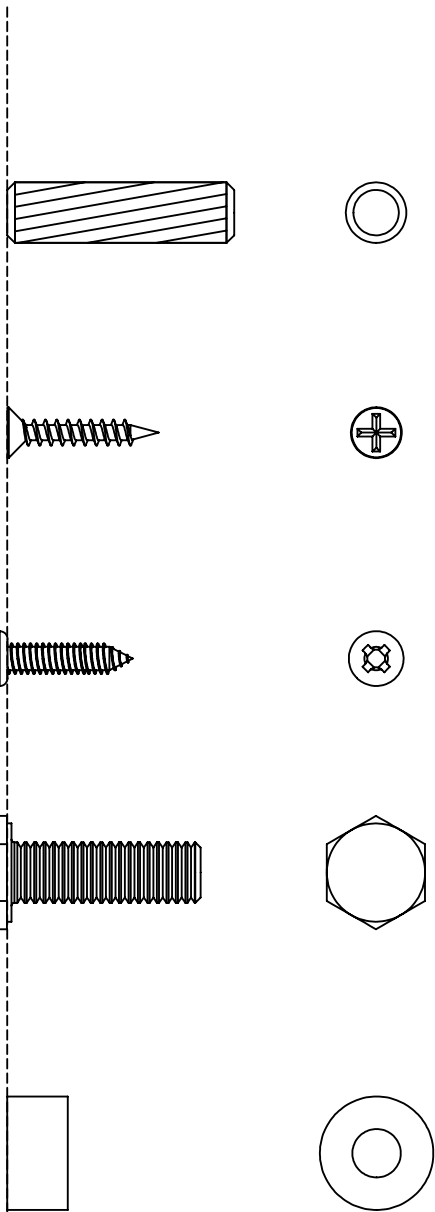
25.191



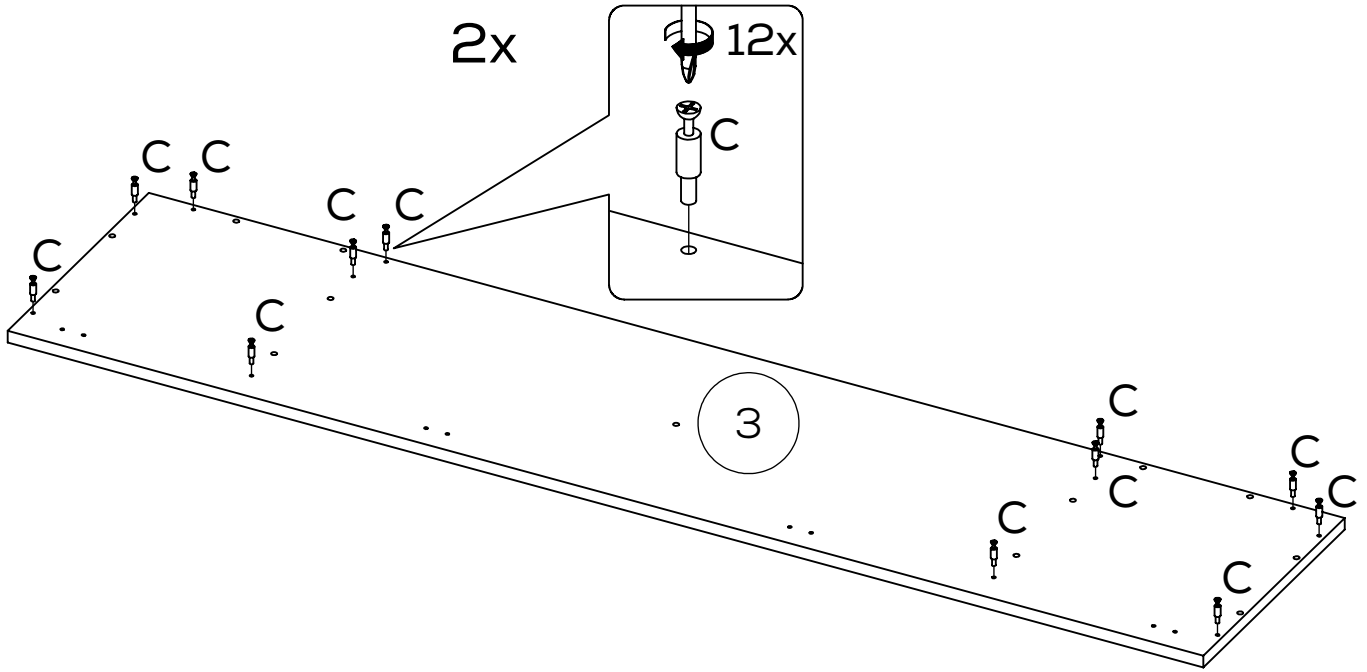
E704915



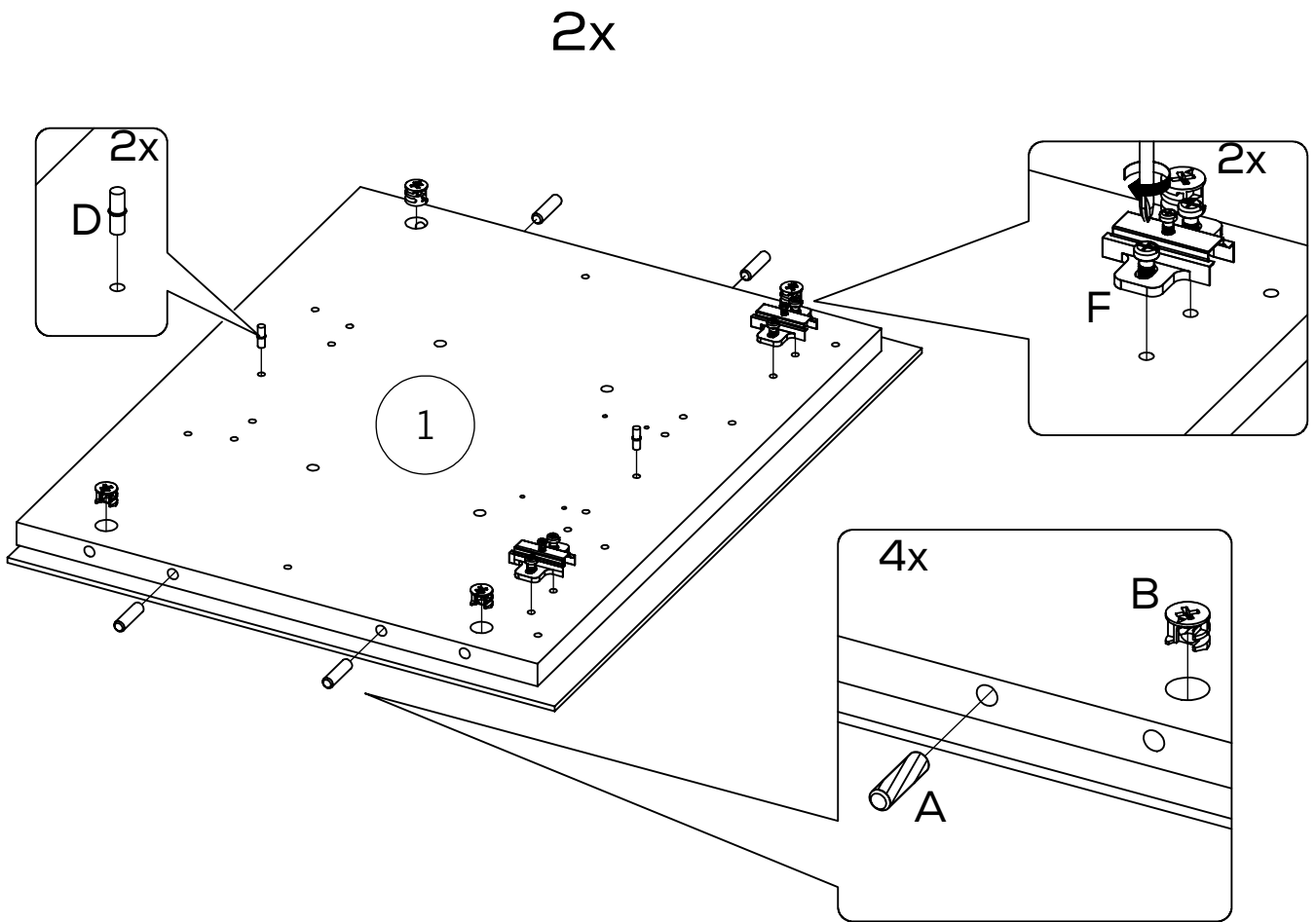
<p>A (E701000)</p>  <p>28x</p>	<p>B (E701153)</p>  <p>36x</p>	<p>C (E701231)</p>  <p>36x</p>	<p>D (E702004)</p>  <p>16x</p>
<p>E (E705044)</p>  <p>6x</p>	<p>F (E705074)</p>  <p>6x</p>	<p>G (E700020)</p>  <p>12x $\text{Ø}3,5 \times 16$</p>	<p>H (E700510)</p>  <p>1x</p>
<p>J (E703027)</p>  <p>1x</p>		<p>K (E703028)</p>  <p>1x</p>	
<p>L (E700655)</p>  <p>1x</p>	<p>M (E703408)</p>  <p>2x</p>	<p>N (E700140)</p>  <p>4x</p>	<p>M (E706309)</p>  <p>12x</p>
<p>P (E704912)</p>  <p>2x</p>	<p>Q (E706300)</p>  <p>1x</p>	<p>R (E704913)</p>  <p>8x</p>	<p>S (E700060)</p>  <p>5x</p>
<p>T (E700531)</p>  <p>2x</p>		<p>V (E700020)</p>  <p>3x</p>	

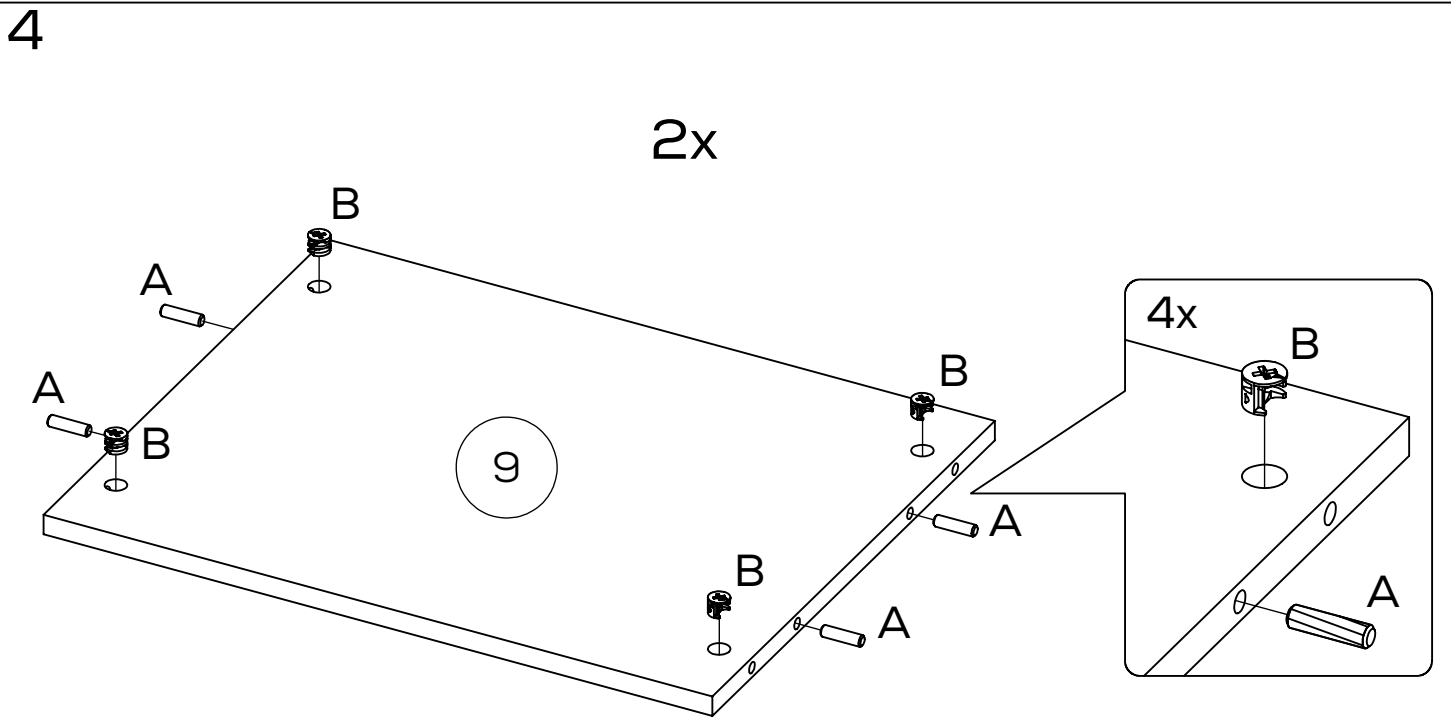
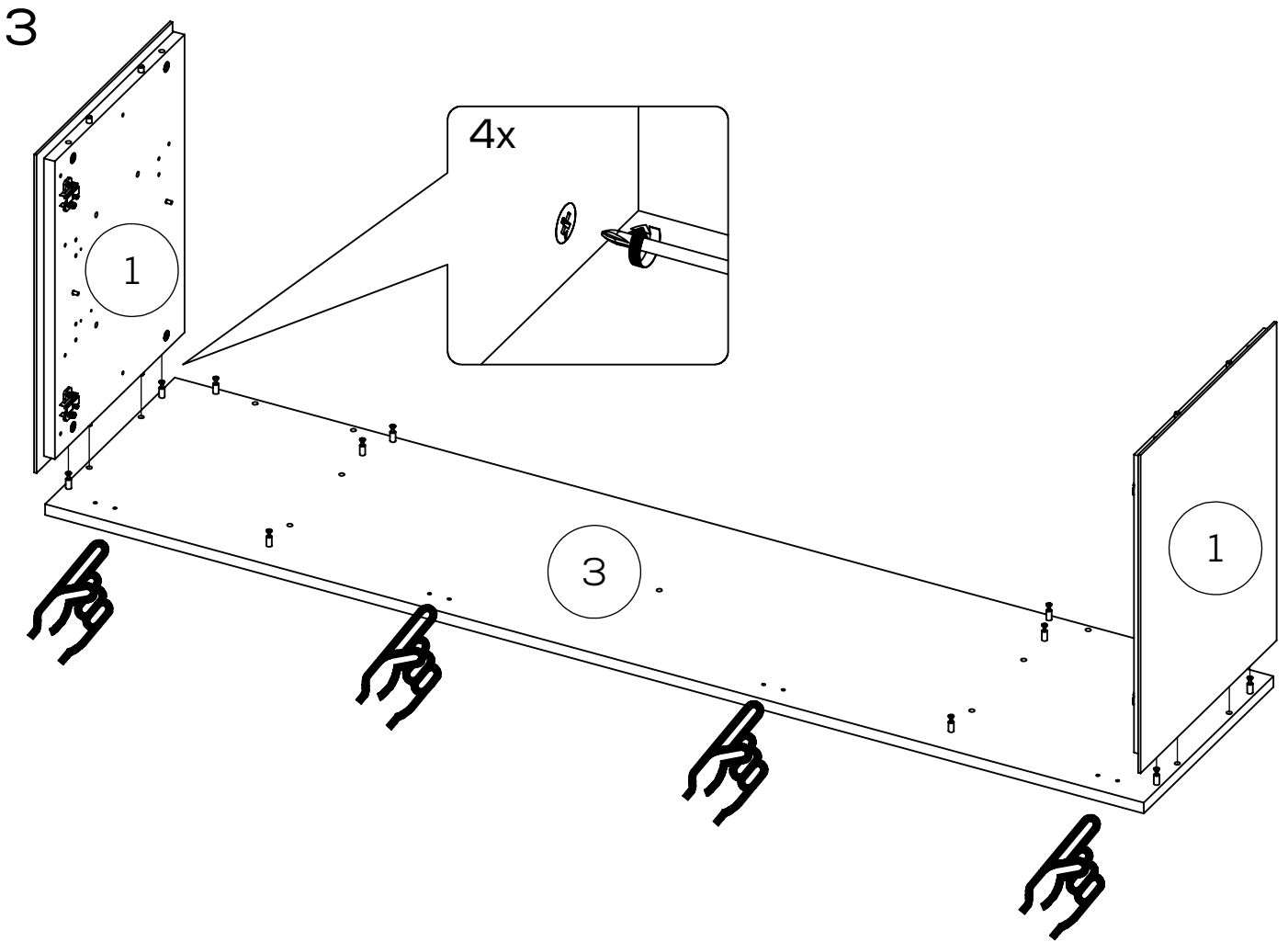


1

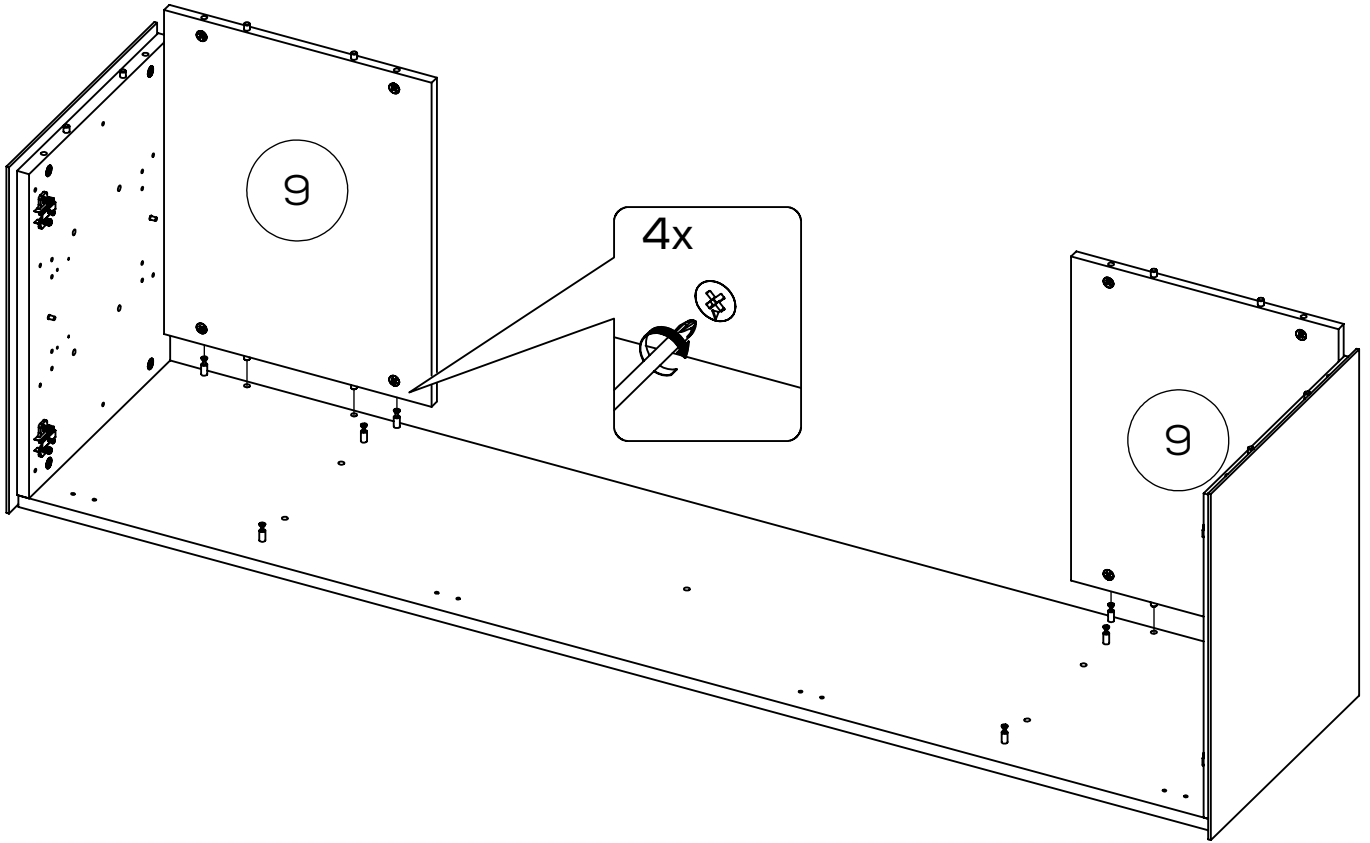


2

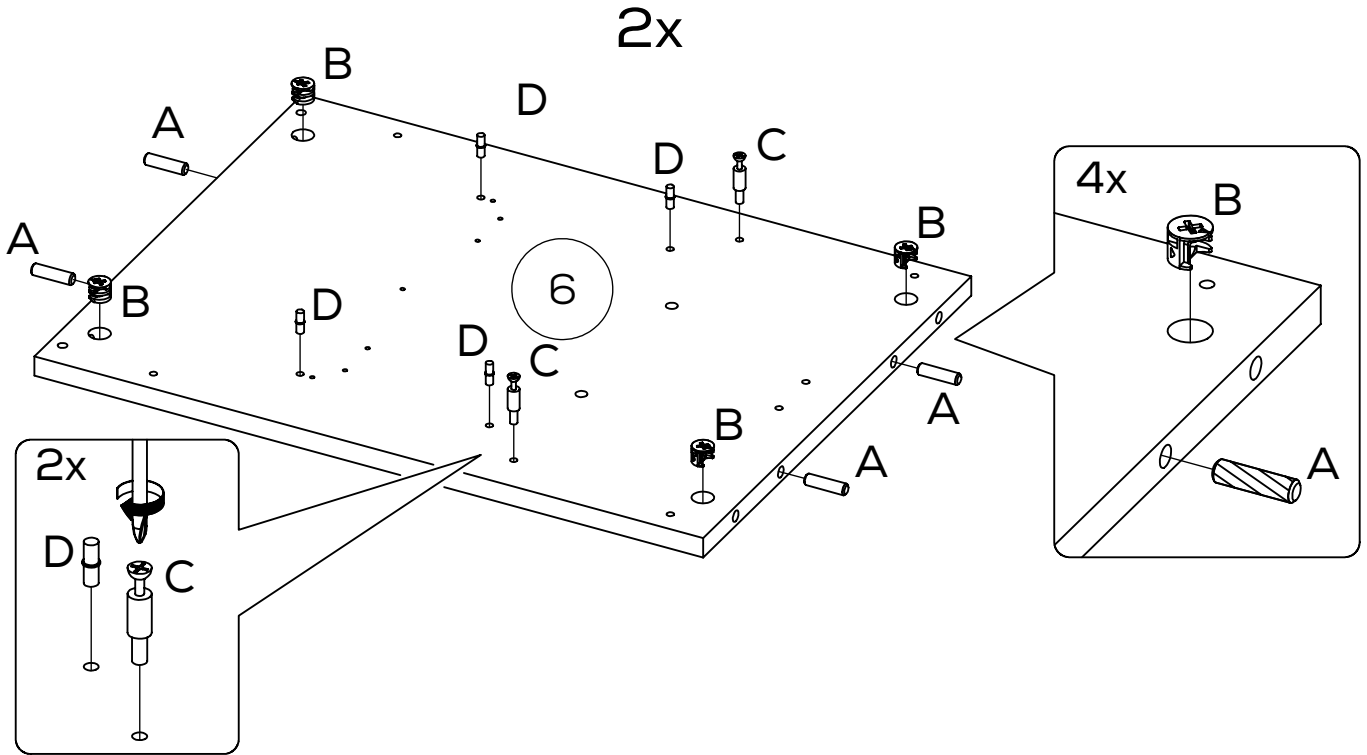




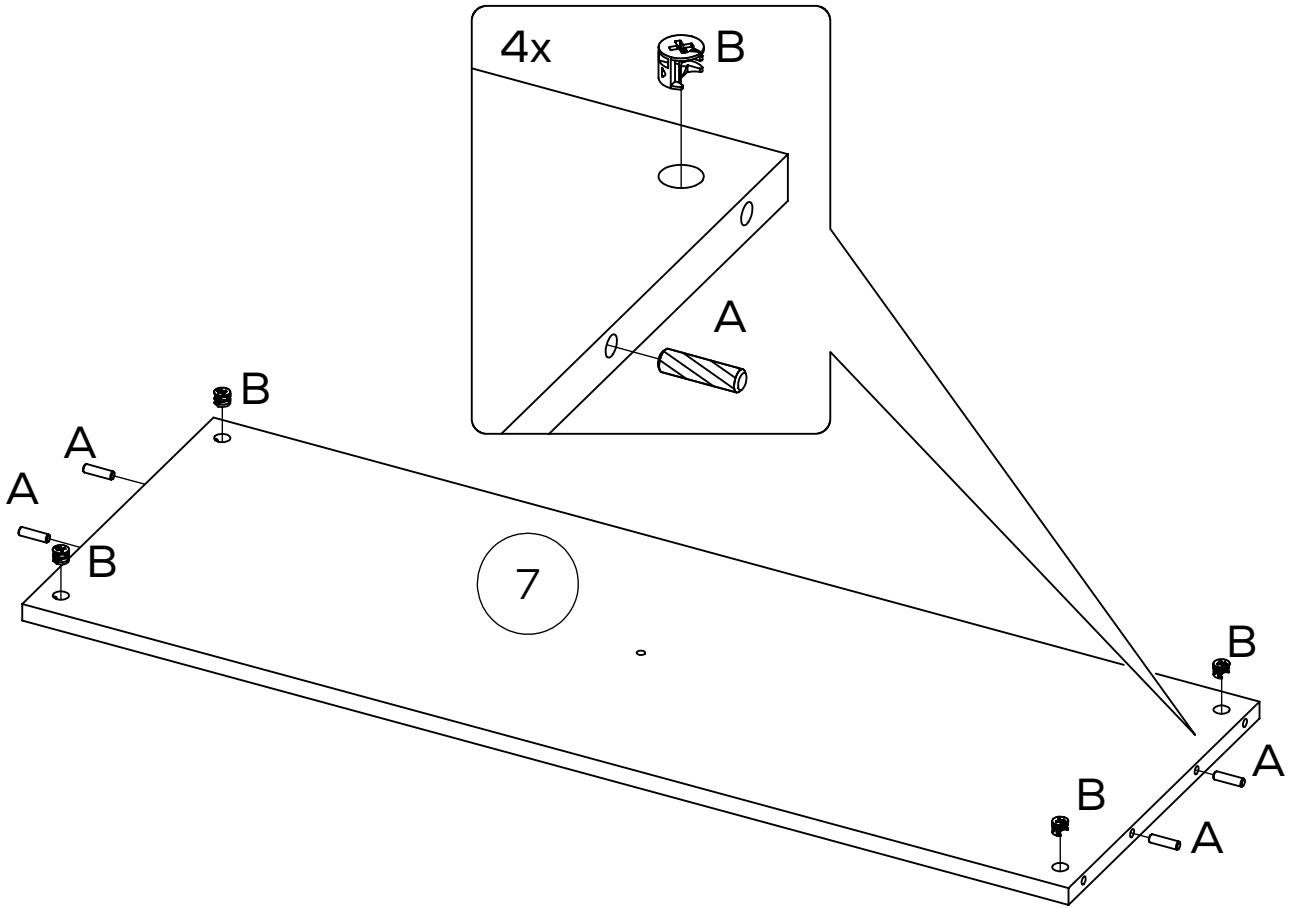
5



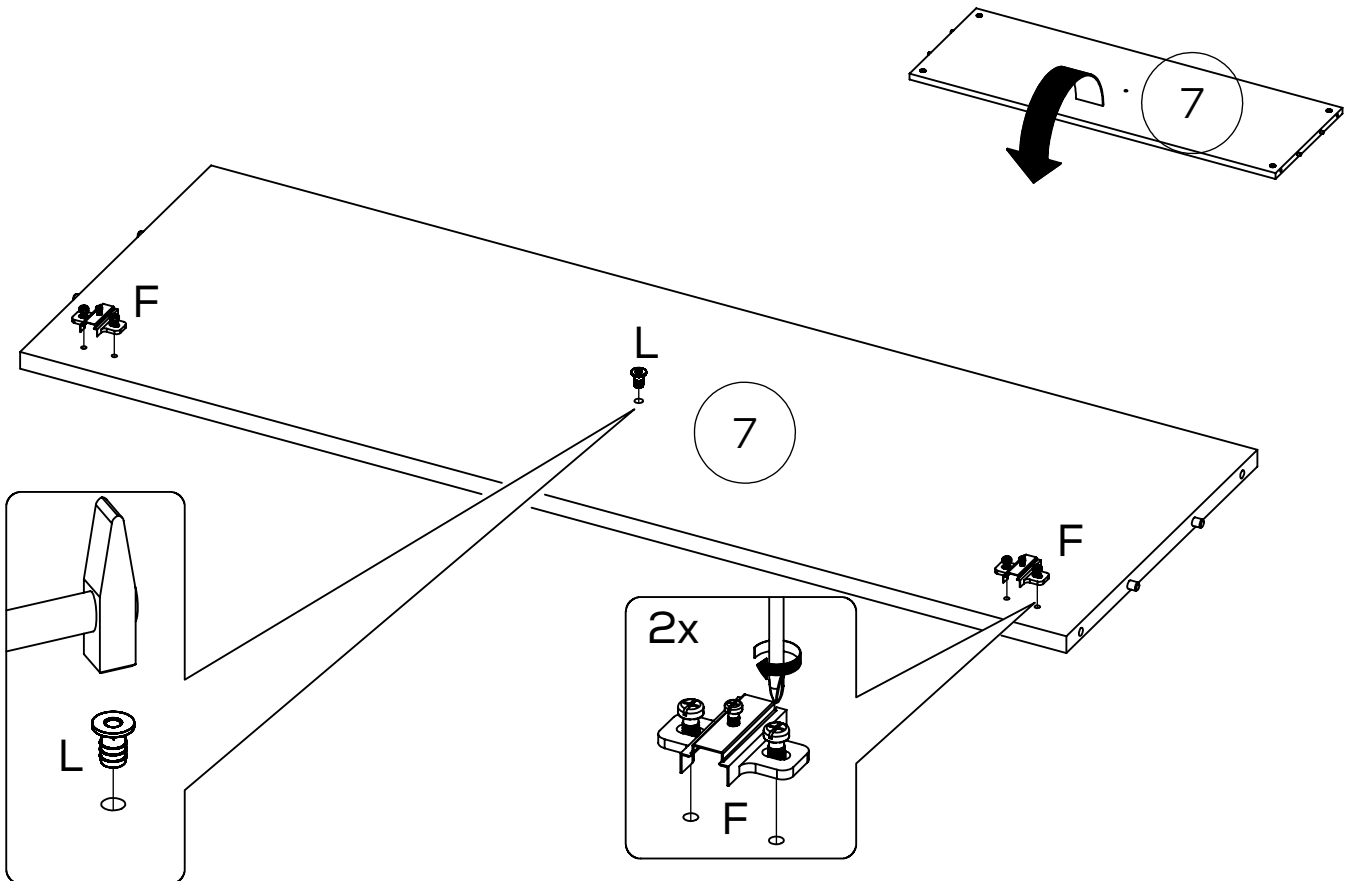
6



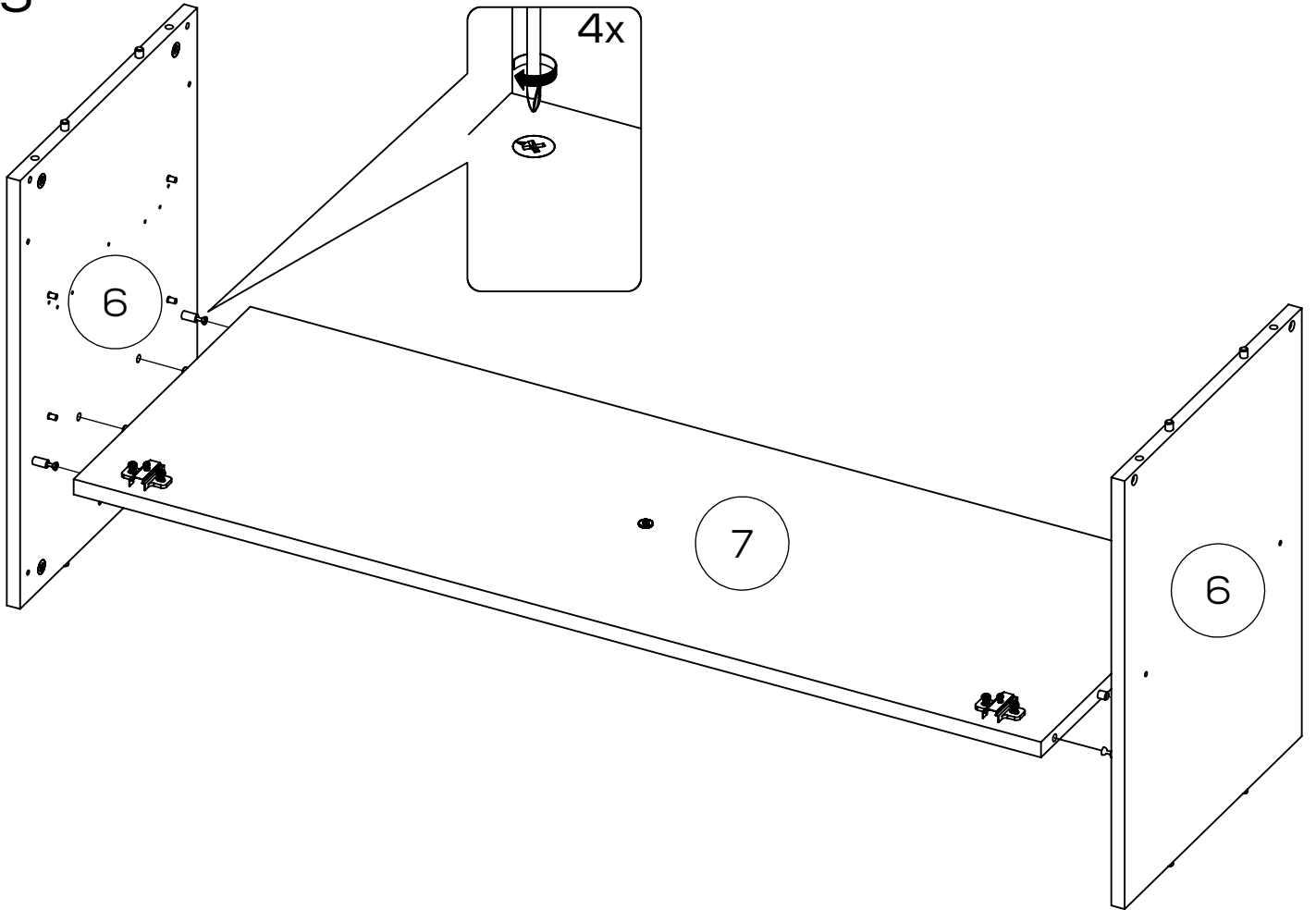
7



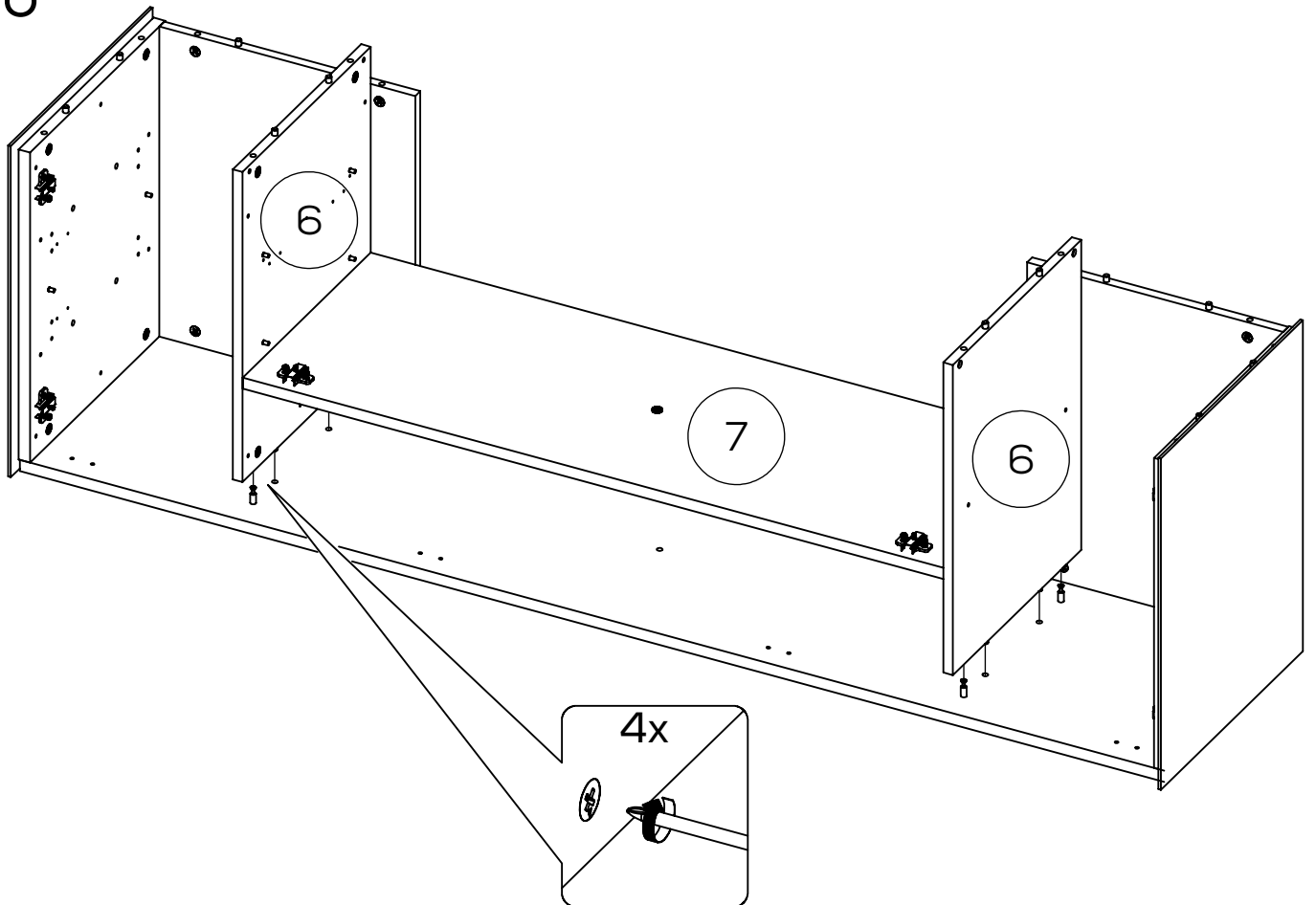
8



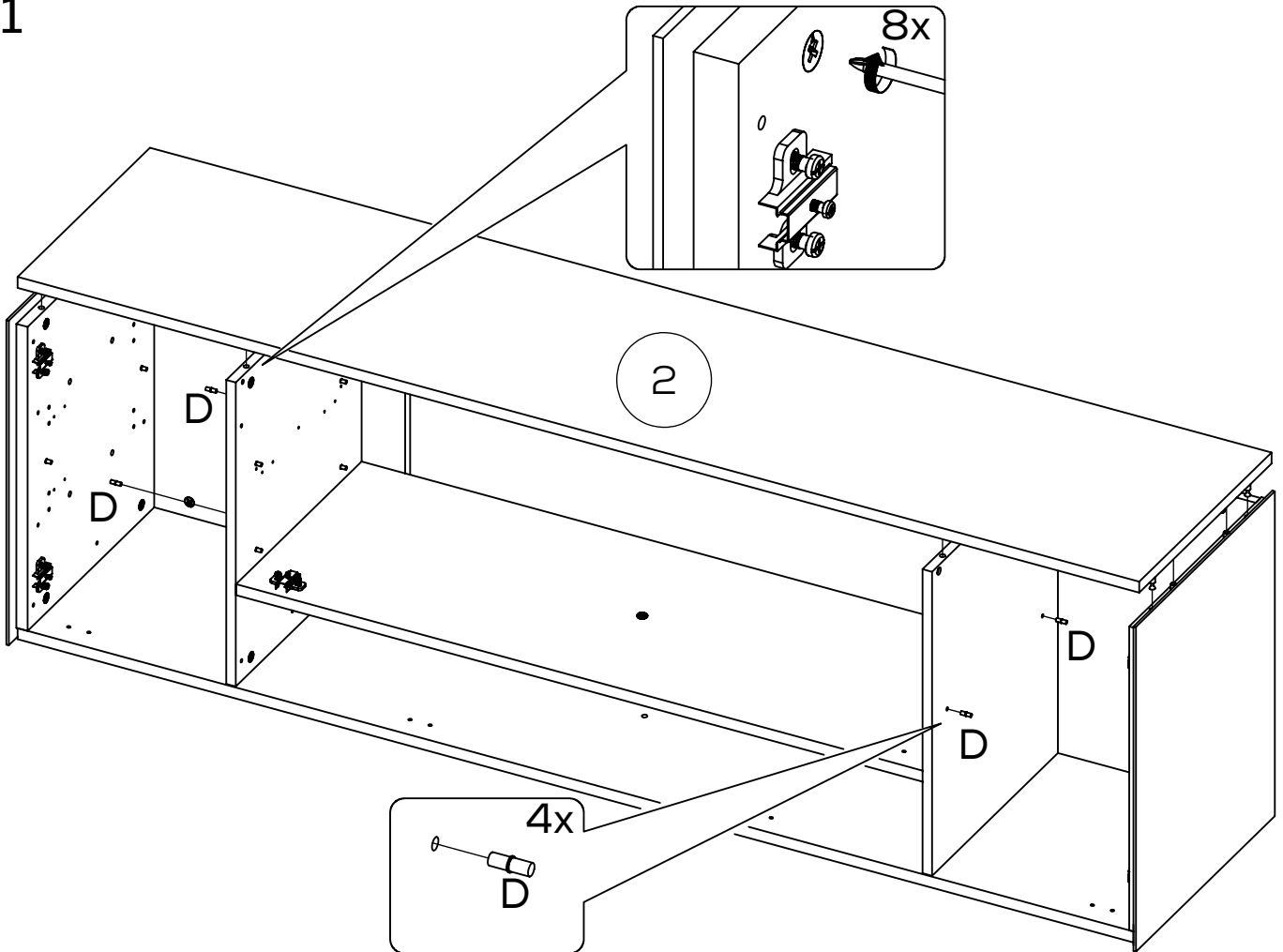
9



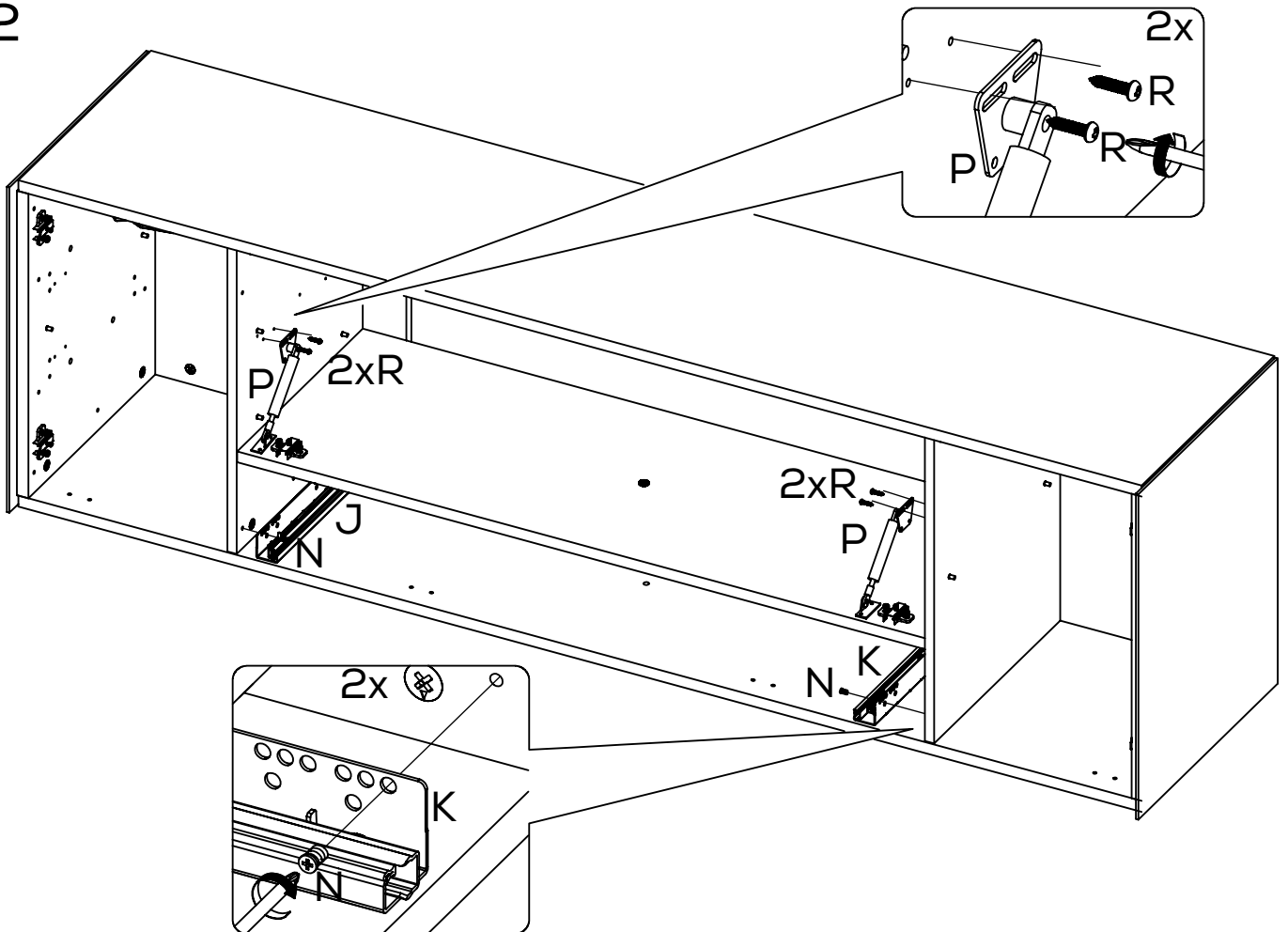
10

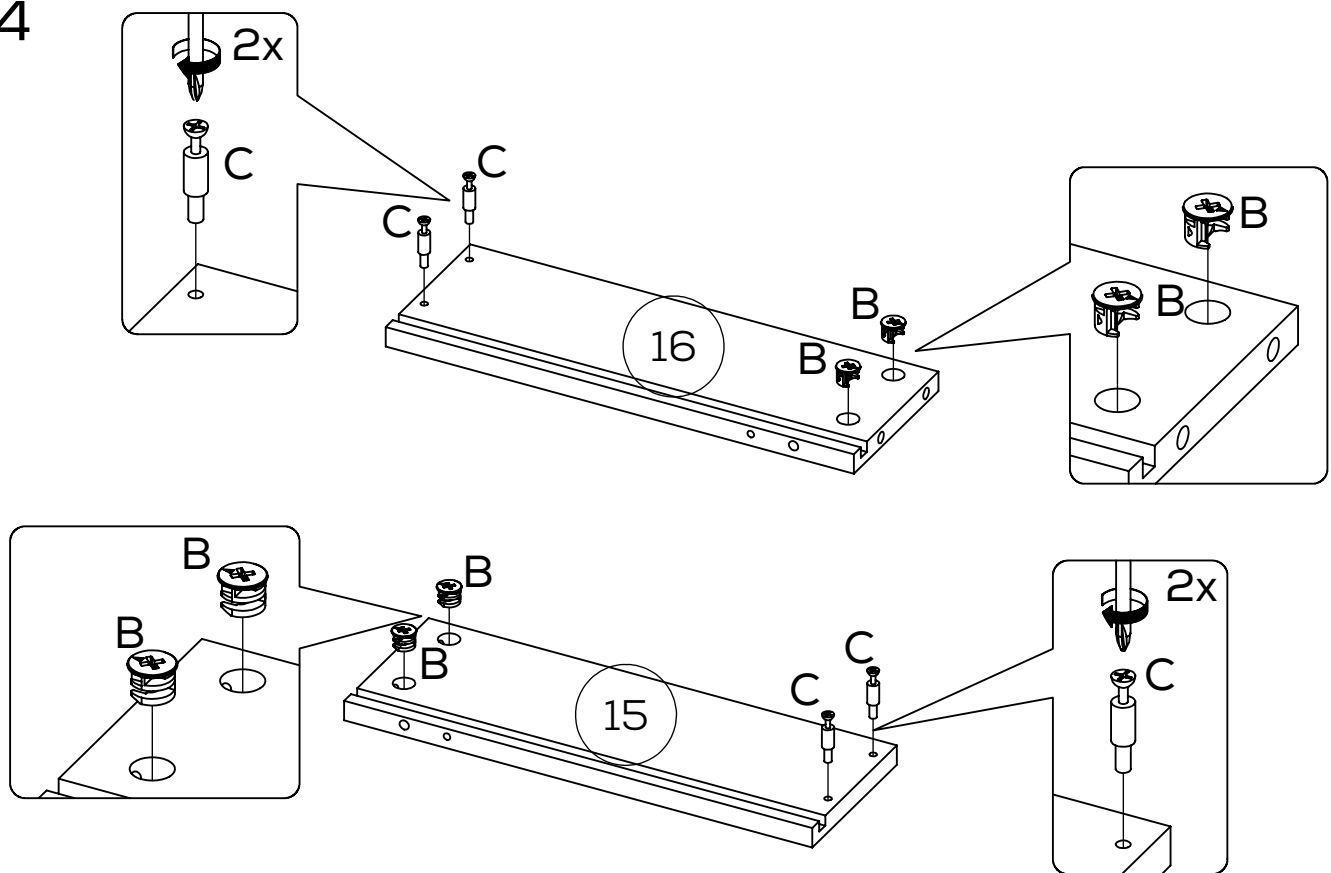
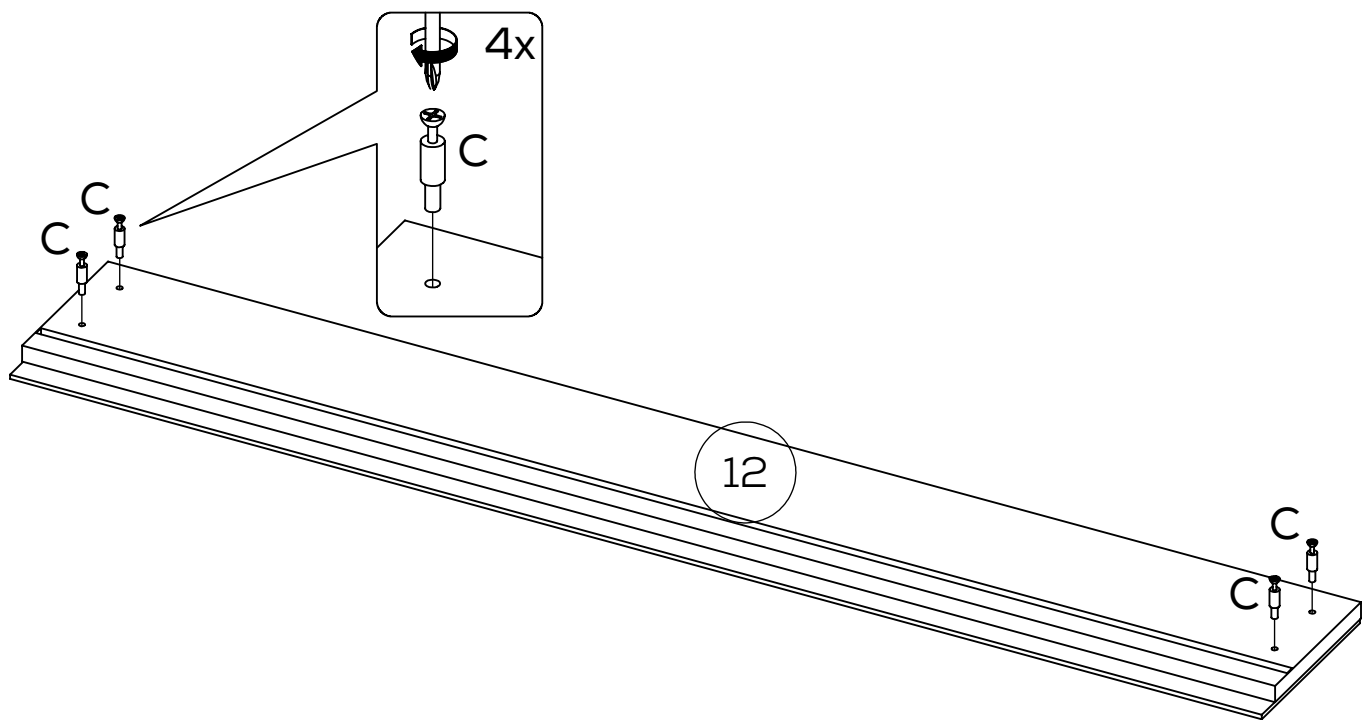


11

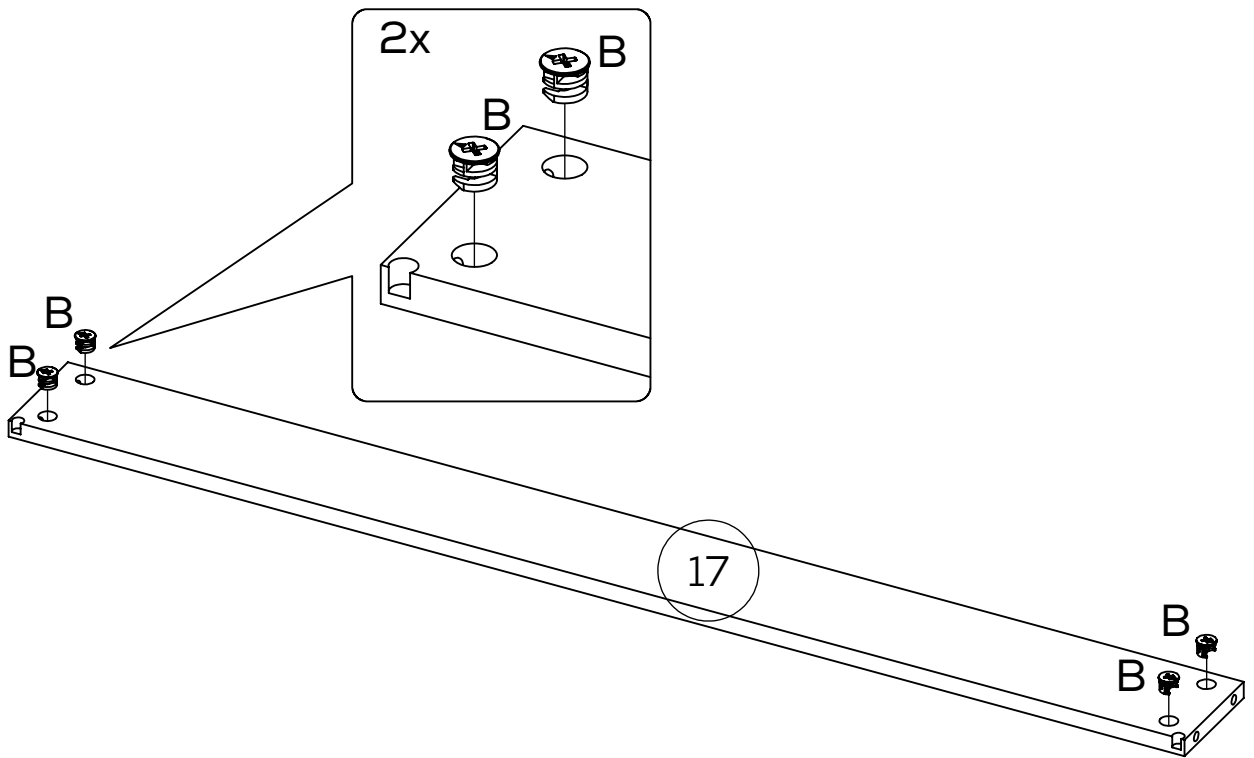


12

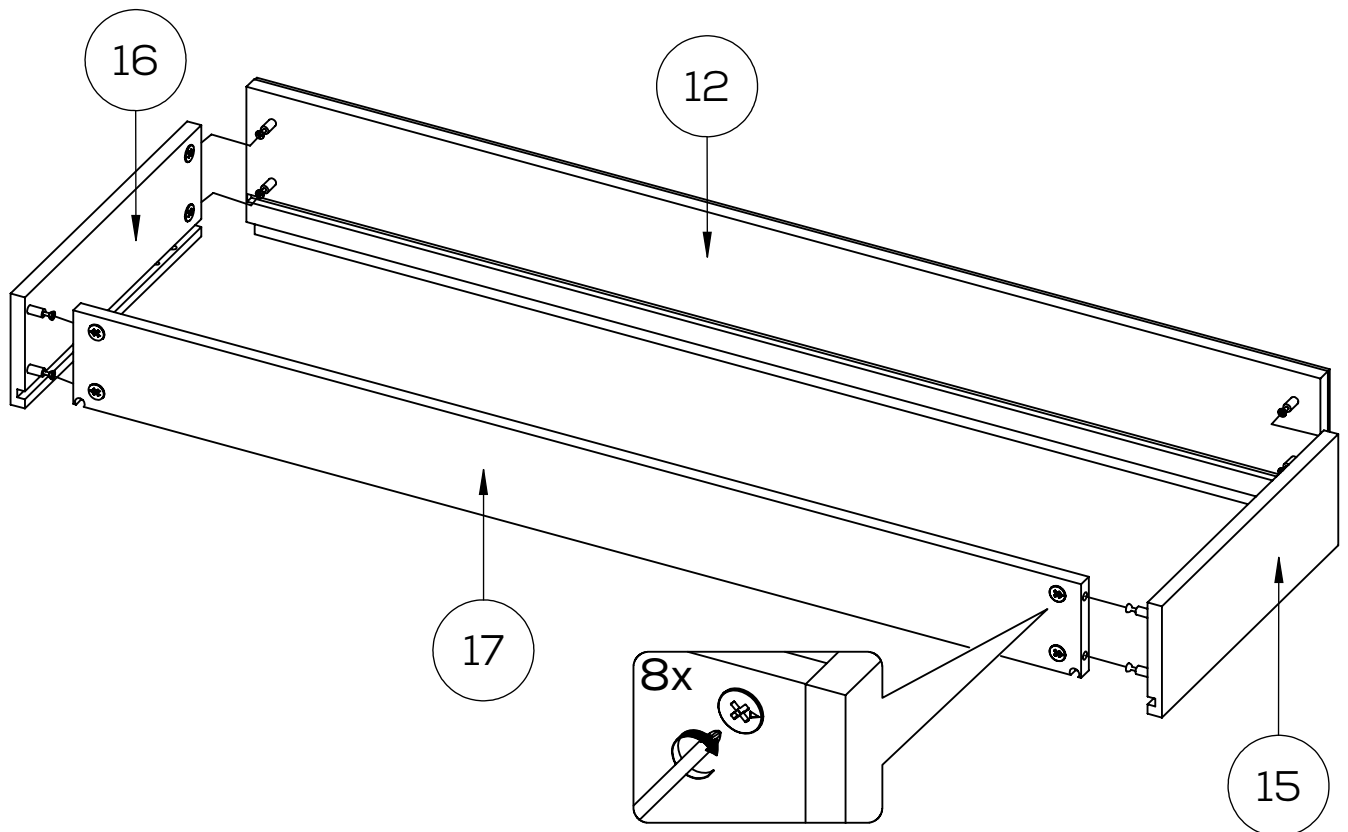




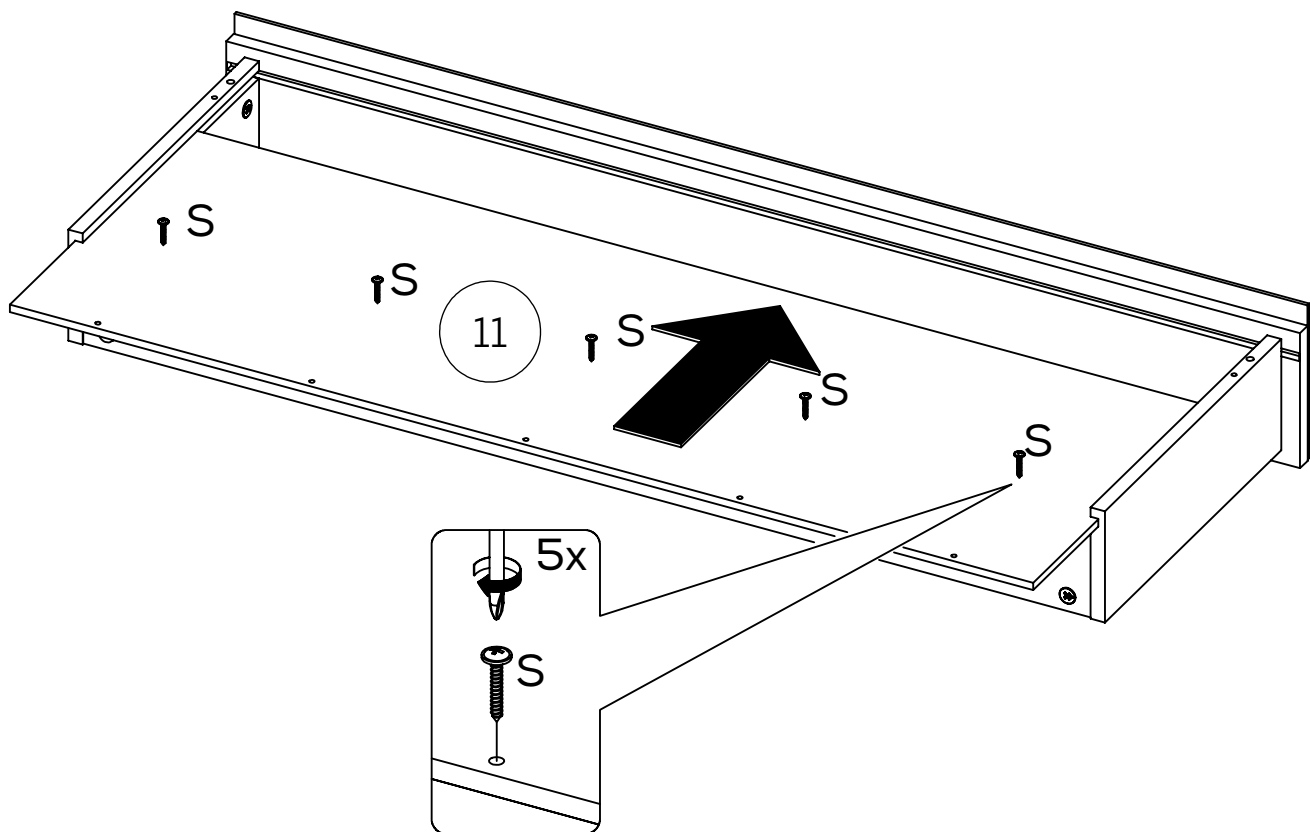
15



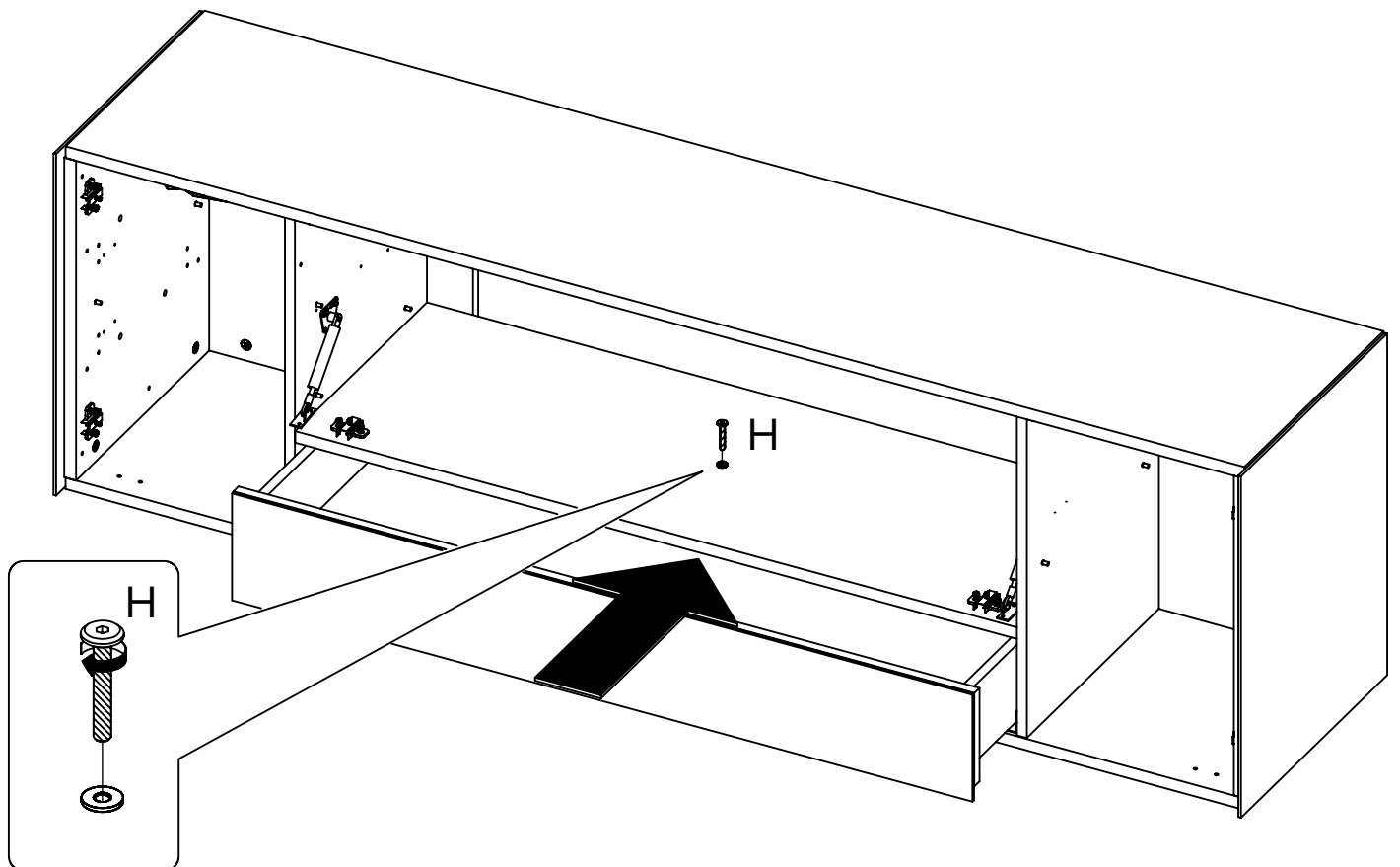
16

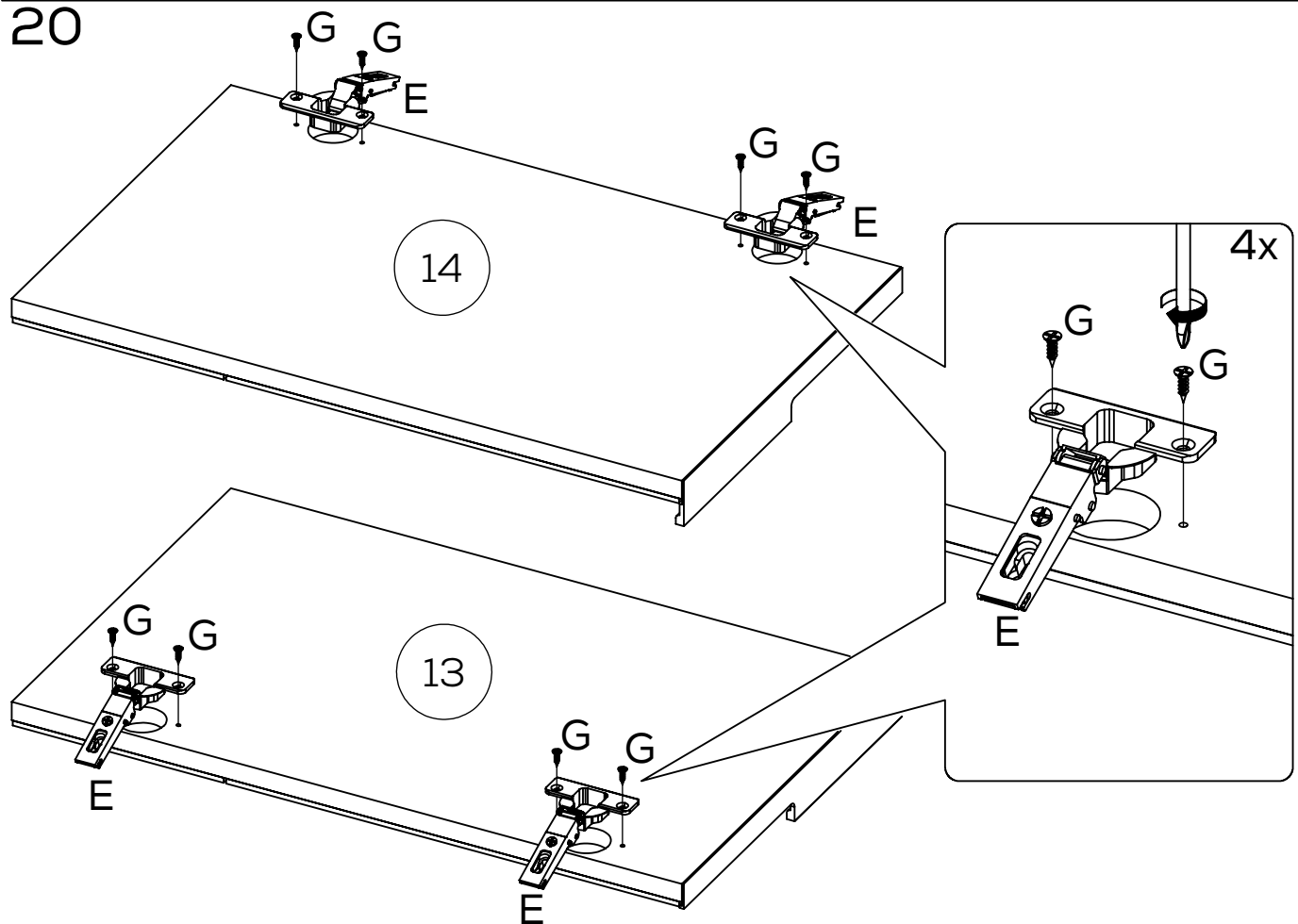
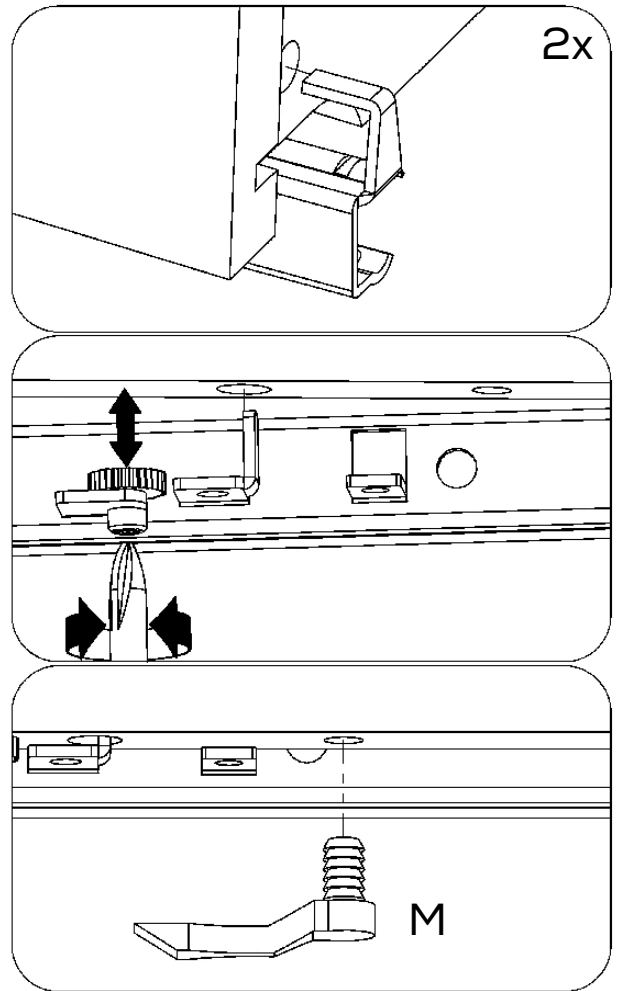


17

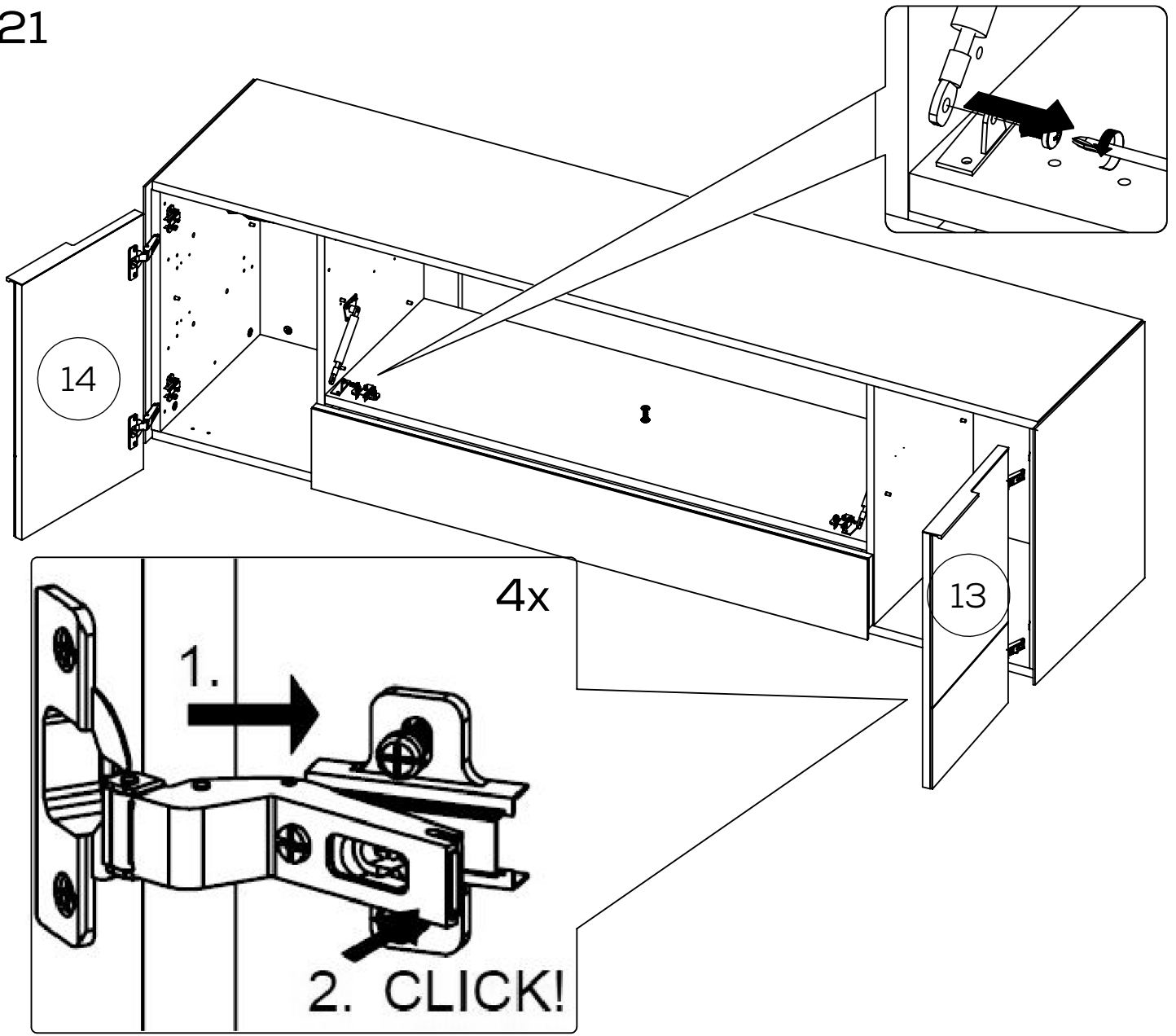


18

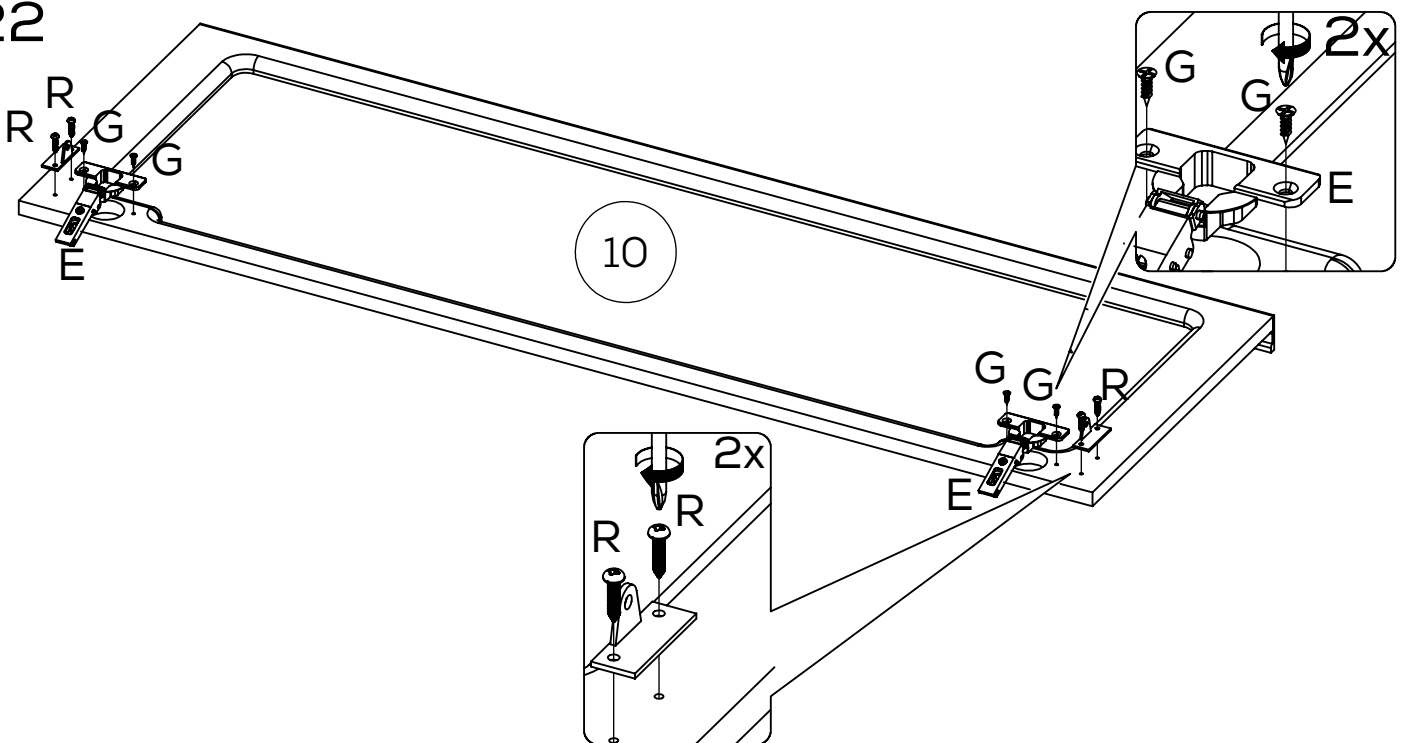




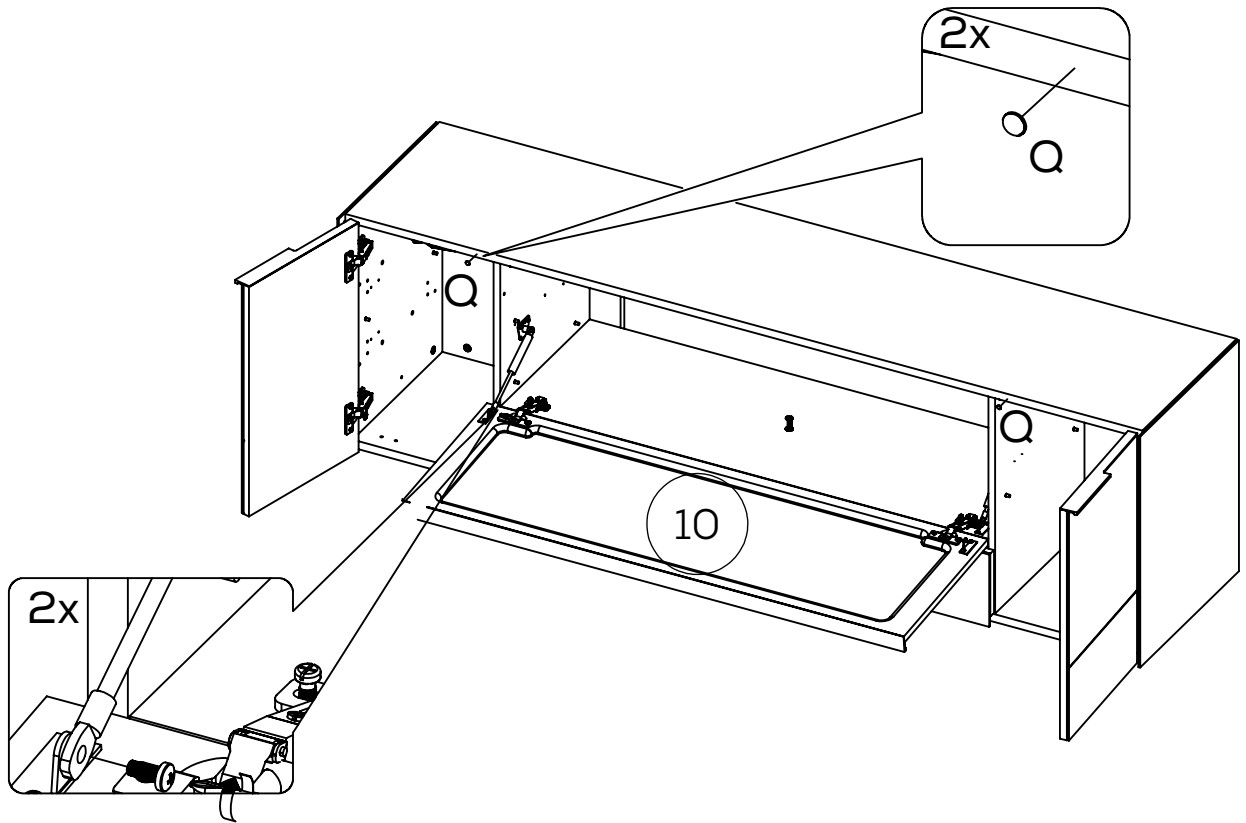
21



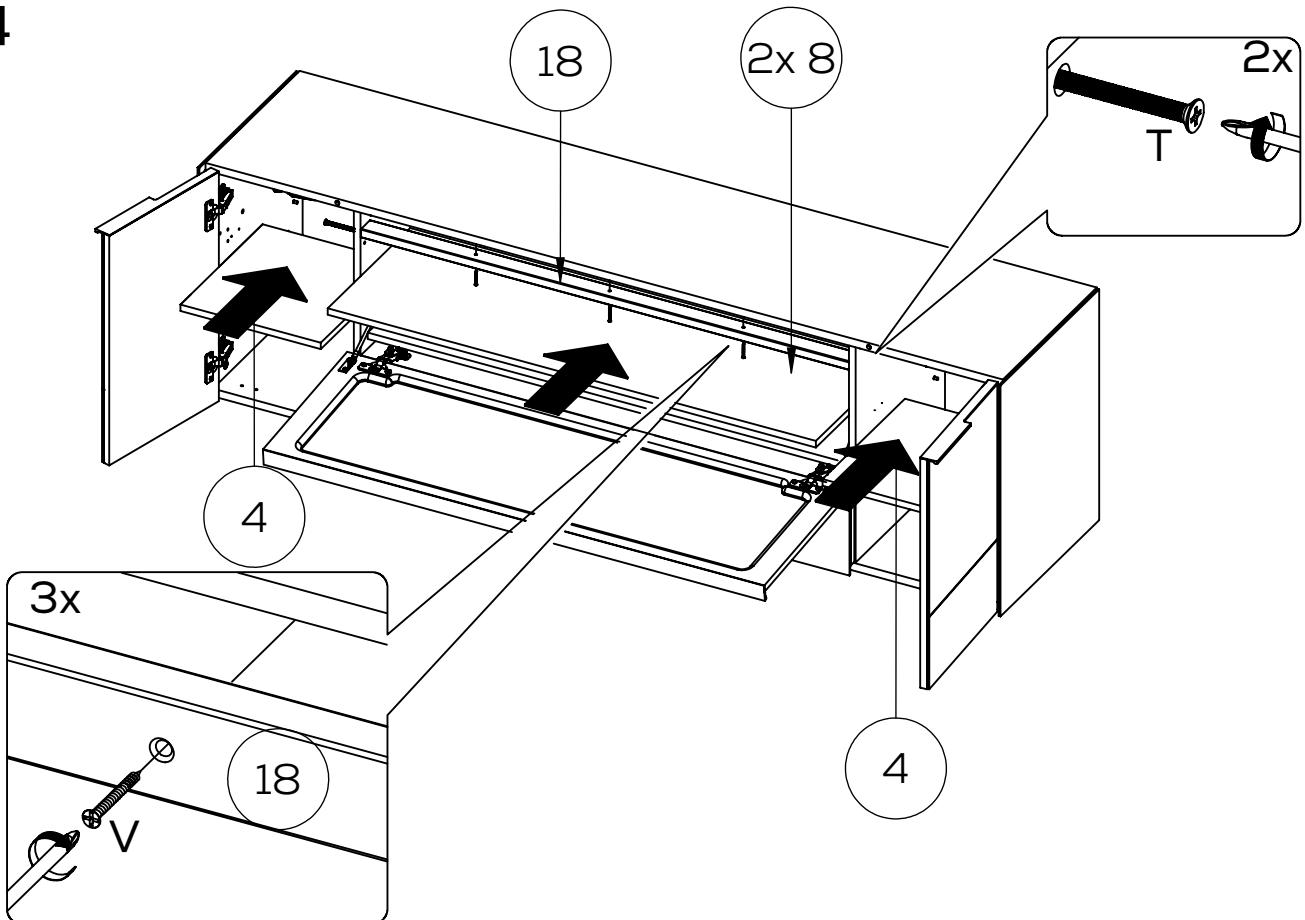
22

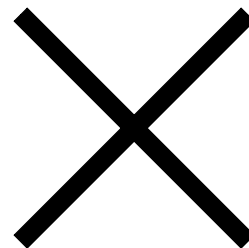
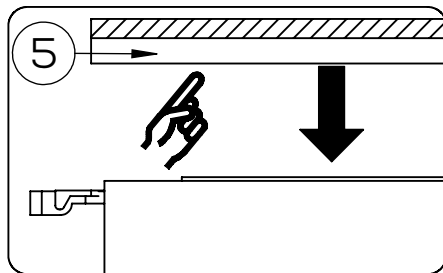
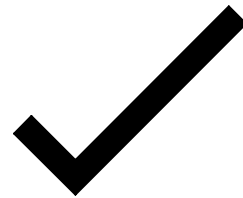
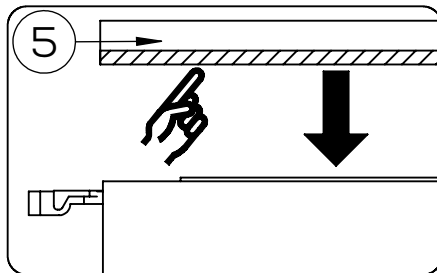
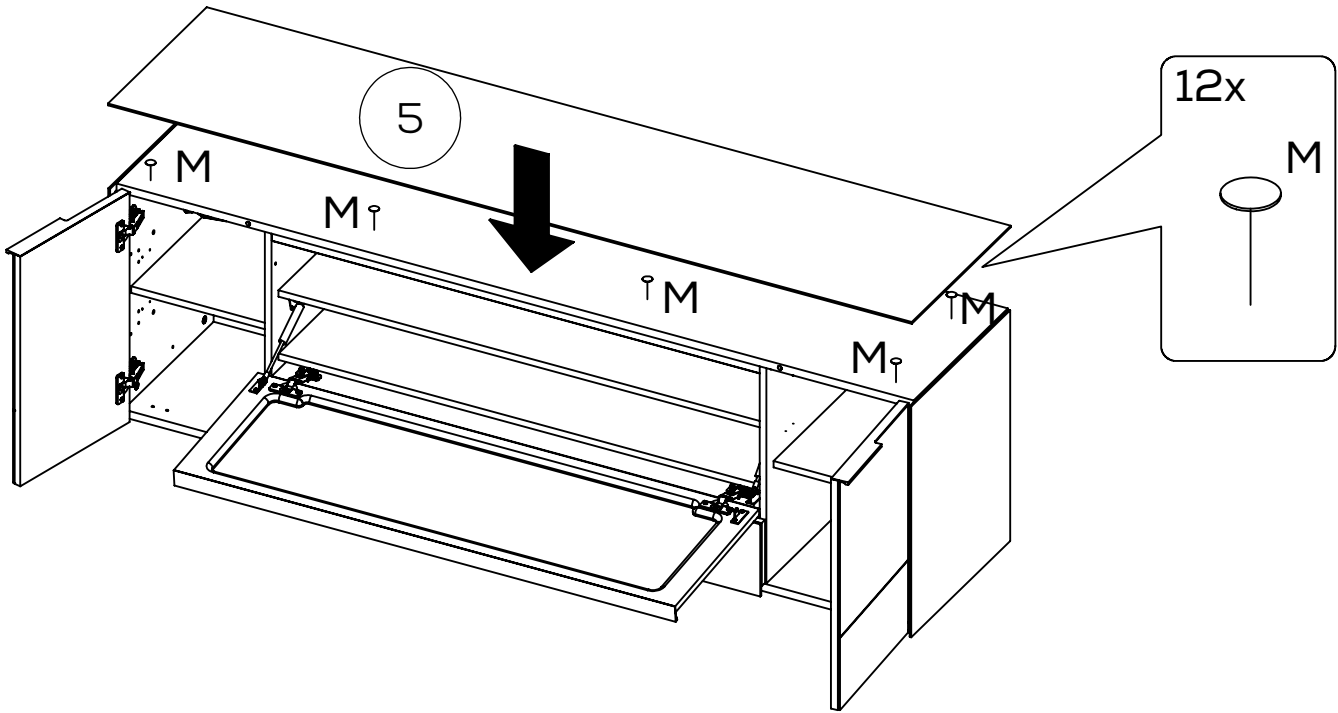


23



24






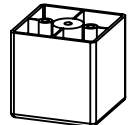
K165

MONTAGEANLEITUNG ASSEMBLING INSTRUCTIONS INSTRUCTIONS D' ASSEMBLAGE

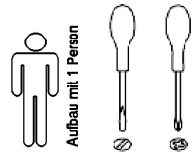
- * Sortieren Sie zuerst die Teile z.B. 1 , 2 und mit Hilfe der " Liste der Beschläge " die Einzelbeschlagteile , z.B. A , B , usw. heraus .
- * Dann beginnen Sie mit der Vormontage wie wir Ihnen in den einzelnen Montageschritten , 1 , 2 usw. nachfolgend demonstrieren .
- * Check all parts in accordance with list printed overleaf . All major parts identified thus A , B , etc. , 1 , 2 , etc resp.
- * Vérifier toutes les parties d'après la liste ci-après . Toutes les parties principales sont marquées A , B , etc. , 1 , 2 , etc. respectivement .
- * Assemble in the sequence shown 1 , 2 , etc.
- * Procéder au montage successivement 1 , 2 , etc.

ACHTUNG !!! Auf jeden Fall nach Anleitung montieren .
ATTENTION !!! Please assemble exactly as per instruction .
ATTENTION !!! Veuillez assembler en suivant les instructions .

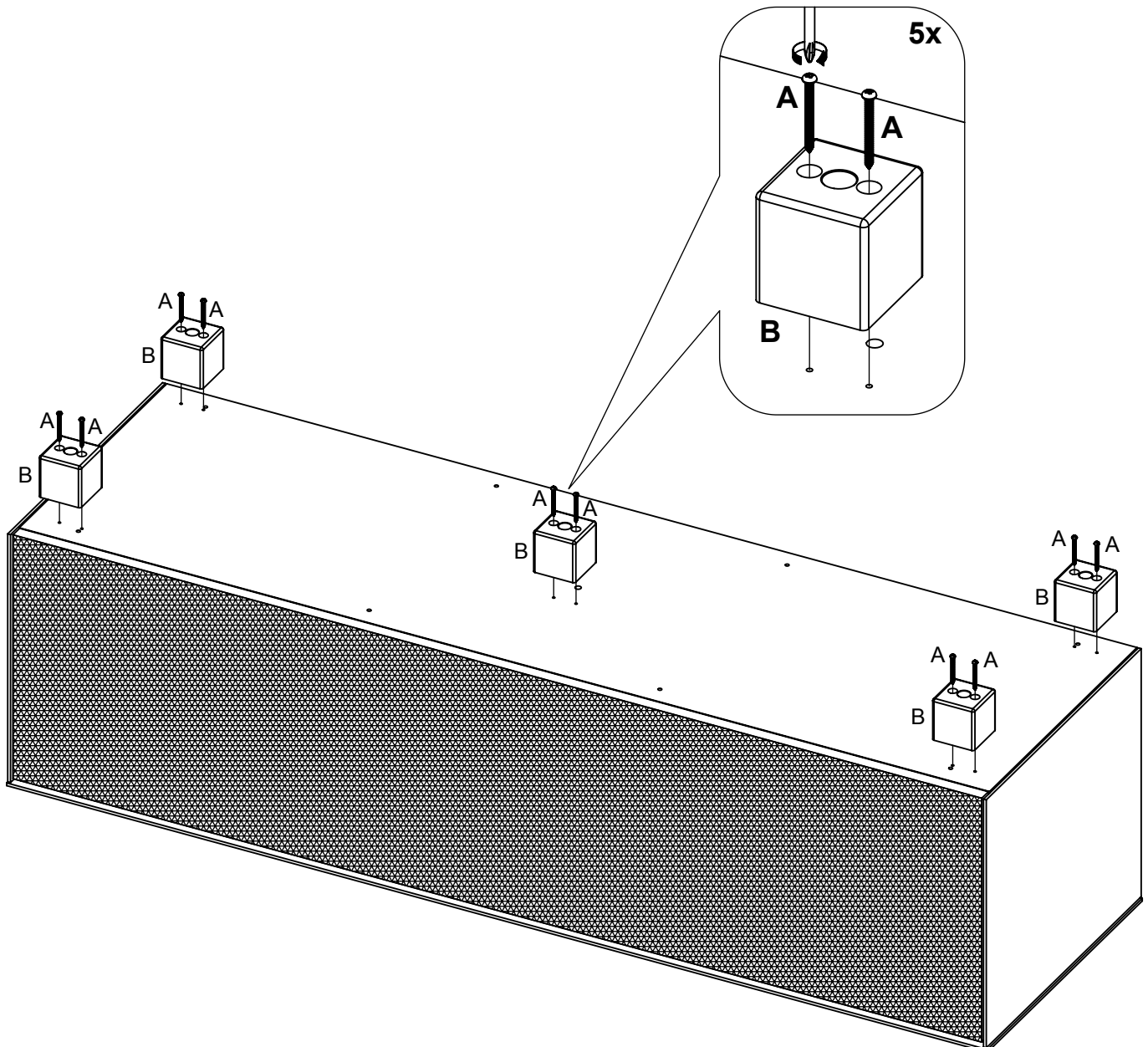
LISTE DER BESCHLÄGE LIST OF PARTS PIÈCES DE QUINCAILLERIE

A (E700000)		B (E704492)		
10x	4,0x40			
		5x		

BENÖTIGTES WERKZEUG TOOLS REQUIRED OUTILS NÉCESSAIRES



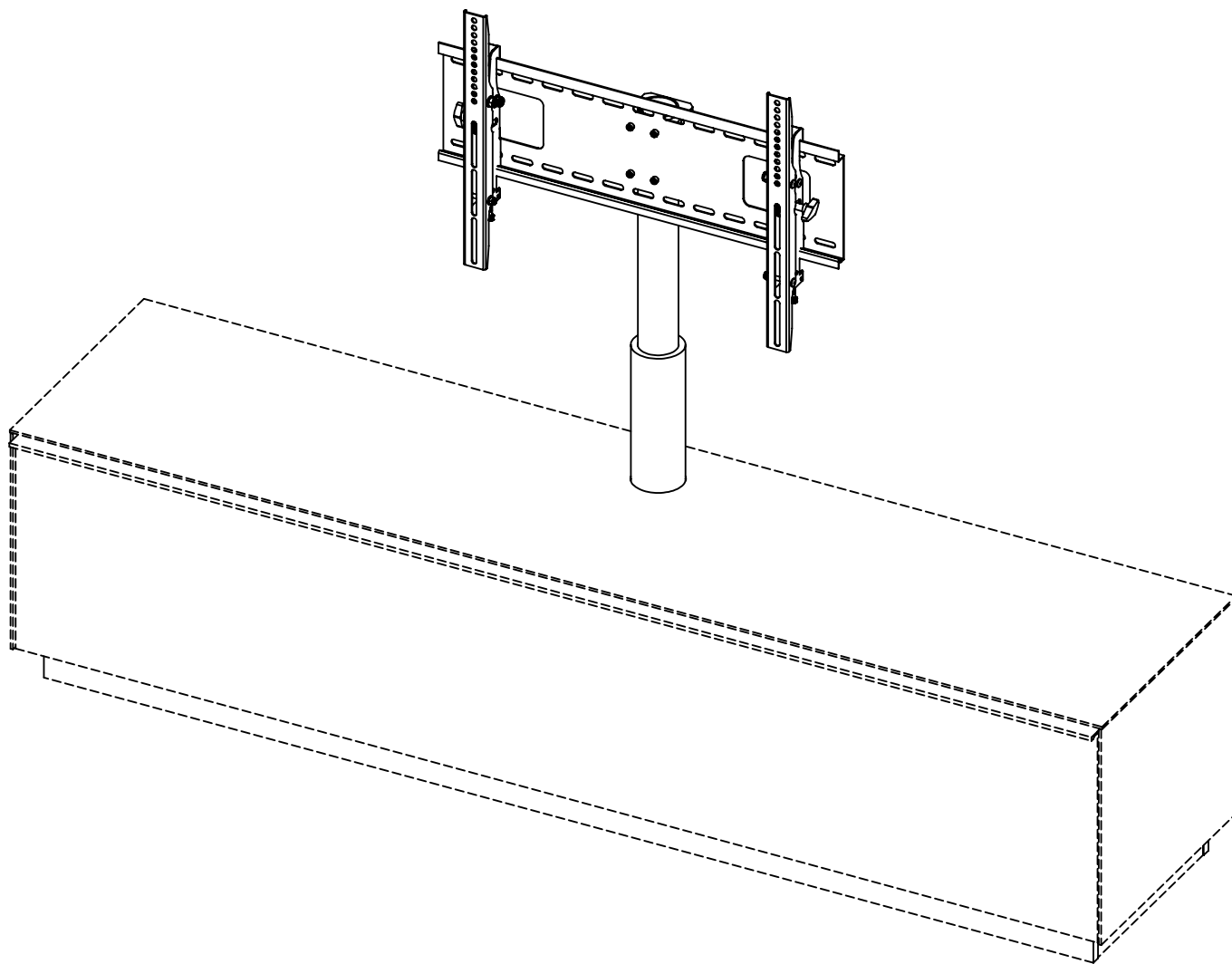
1



K351

MONTAGEANLEITUNG
ASSEMBLING INSTRUCTIONS
INSTRUCTIONS D' ASSEMBLAGE

ACHTUNG !!! Auf jeden Fall nach Anleitung montieren .
ATTENTION !!! Please assemble exactly as per instruction .
ATTENTION !!! Veuillez assembler en suivant les instructions.

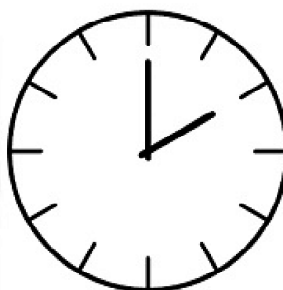


BENÖTIGTES WERKZEUG
TOOLS REQUIRED
OUTILS NÉCESSAIRES



⊕

PZ 2

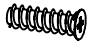







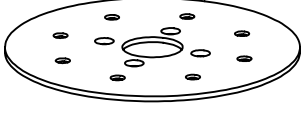
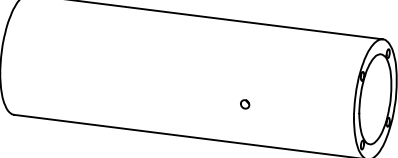
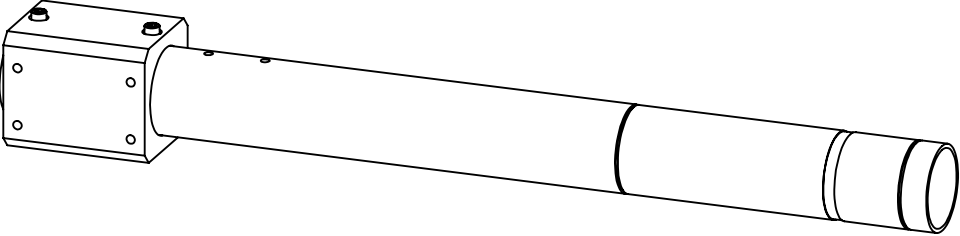
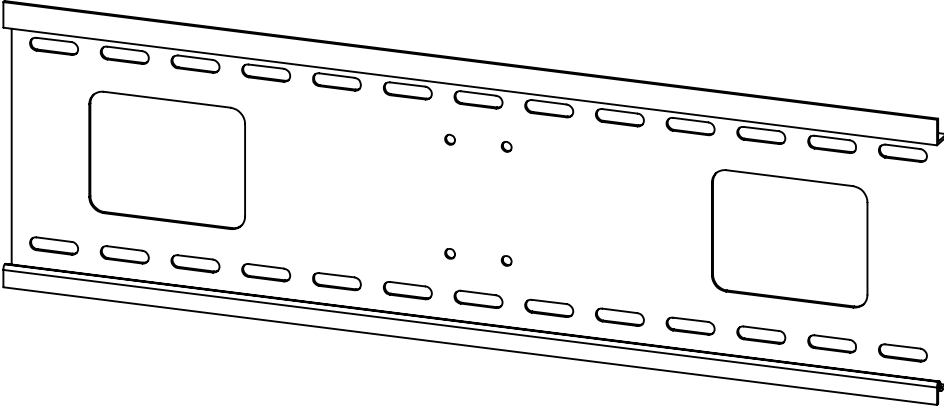
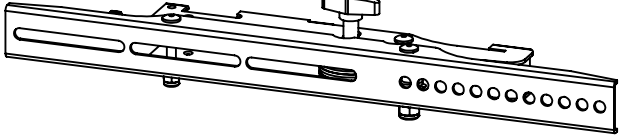
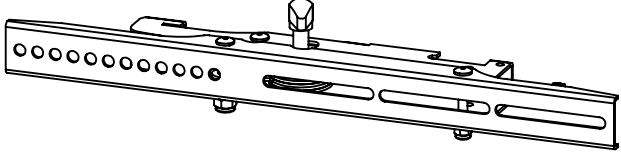






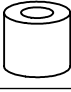





Montagezeit
45 min.



Montage mit 2 Personen

LISTE DER BESCHLÄGE
LIST OF PARTS
PIÈCES DE QUINCAILLERIE

<p>A</p> <p>8x 6,3 x 19</p> 	<p>B</p> <p>4x M6 x 16</p> 	<p>C</p> <p>1x 59 mm</p> 	<p>D</p> <p>2x 60 mm</p> 
<p>E</p> <p>1x M6 x 16</p> 	<p>F</p> <p>4x 6,3 x 12 x 1,6</p> 	<p>G</p> <p>4x M6 x 16</p> 	<p>H</p> <p>1x 80 mm</p> 
<p>J</p> <p>1x 190 x 3,5</p> 		<p>K</p> <p>1x</p> 	
<p>L</p> <p>1x</p> 			
<p>M</p> <p>1x</p> 			
<p>N</p> <p>1x</p> 		<p>O</p> <p>1x</p> 	
<p>P</p> <p>4x M8 x 35</p> 	<p>Q</p> <p>4x M6 x 35</p> 	<p>R</p> <p>4x M6 x 12</p> 	<p>S</p> <p>4x M5 x 12</p> 
<p>T</p> <p>4x M8</p> 	<p>U</p> <p>4x M6</p> 	<p>V</p> <p>4x 17 x 15</p> 	
<p>W</p> <p>1x SW3</p> 	<p>X</p> <p>1x SW4</p> 	<p>Y</p> <p>1x SW5</p> 	

* Sortieren Sie zuerst die Teile z.B. 1 , 2 und mit Hilfe der " Liste der Beschläge " die Einzelbeschlagteile , z.B. A , B , usw. heraus .

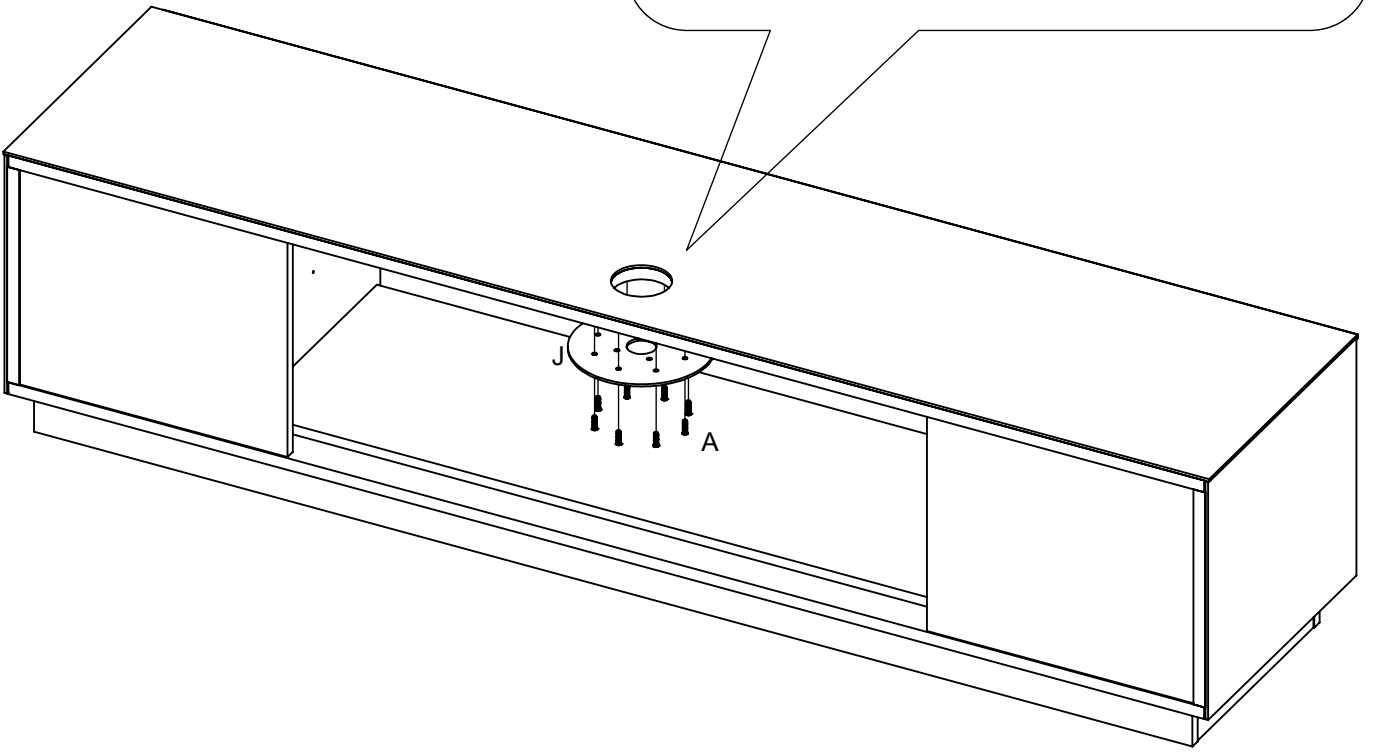
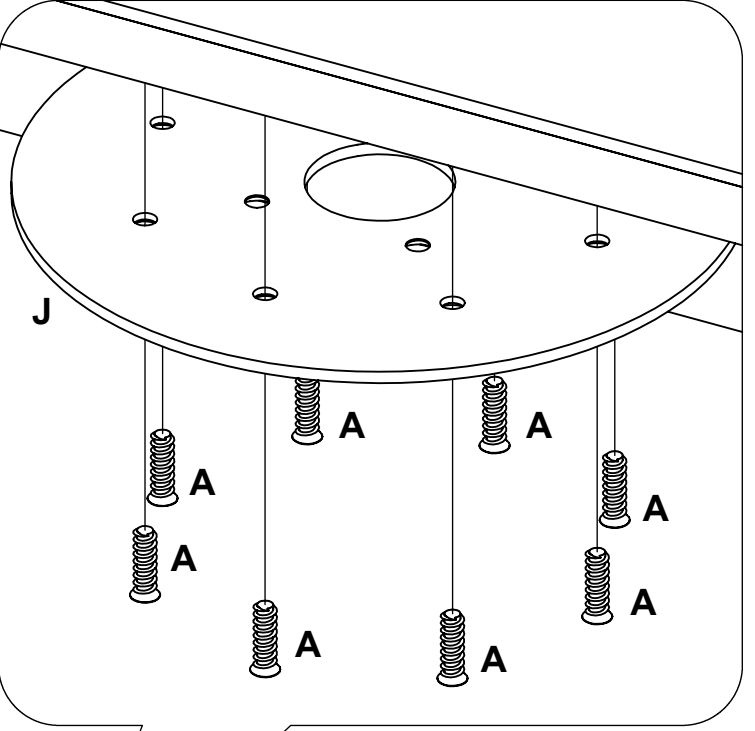
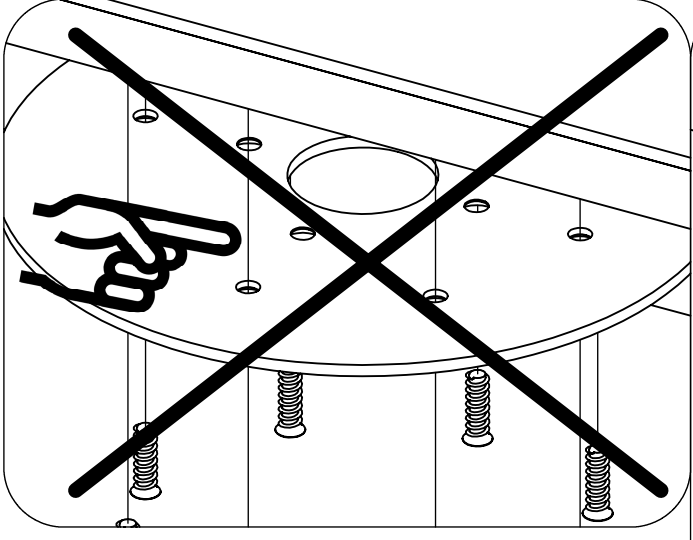
* Dann beginnen Sie mit der Vormontage wie wir Ihnen in den einzelnen Montagestufen , 1 , 2 usw. nachfolgend demonstrieren .

* Check all parts in accordance with list printed overleaf . All major parts identified thus A , B , etc. , 1 , 2 , etc resp.

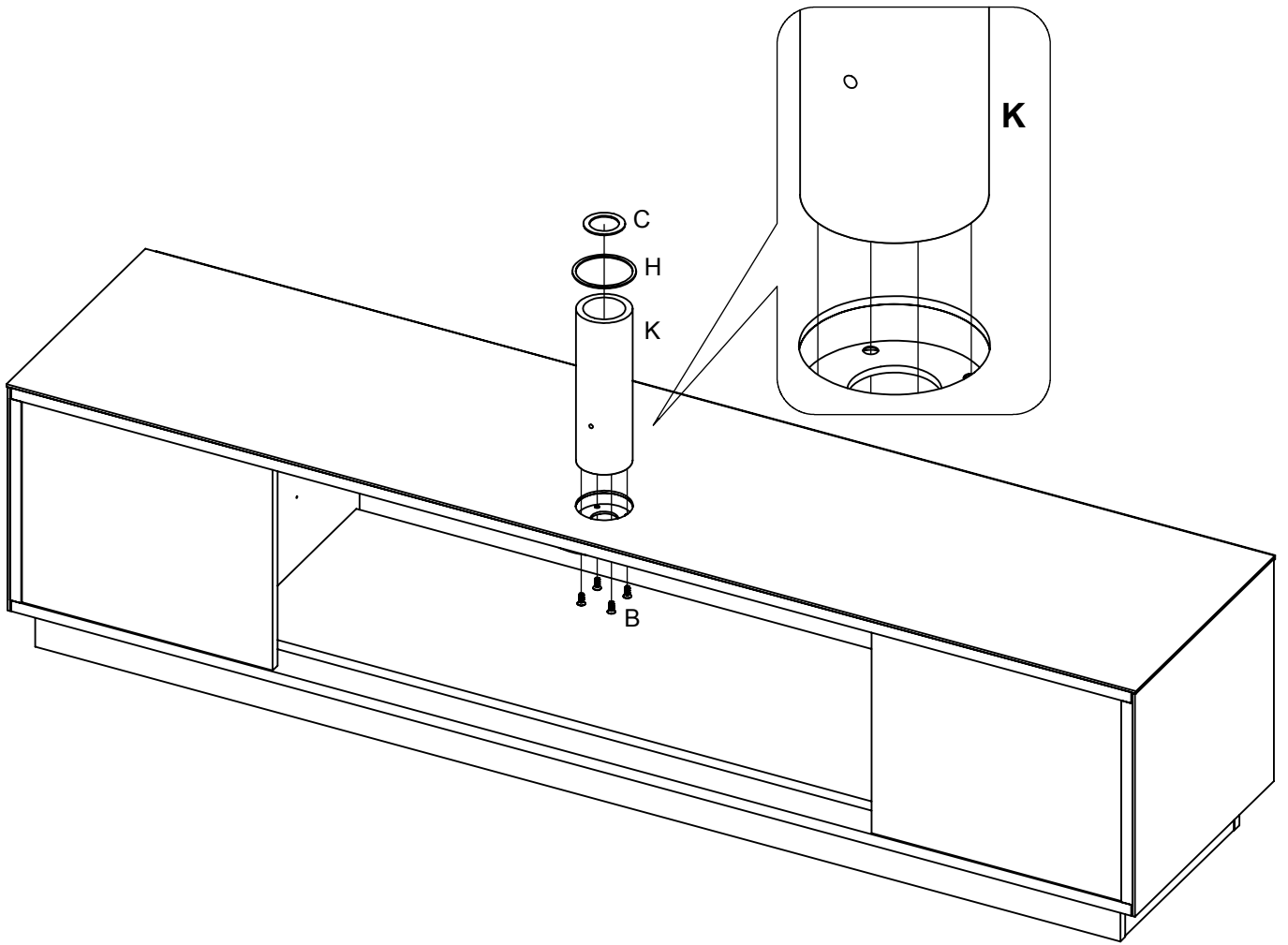
* Vérifier toutes les parties d'après la liste ci-après . Toutes les parties principales sont marquées A , B , etc. , 1 , 2 , etc. respectivement .

* Assemble in the sequence shown 1 , 2 , etc.

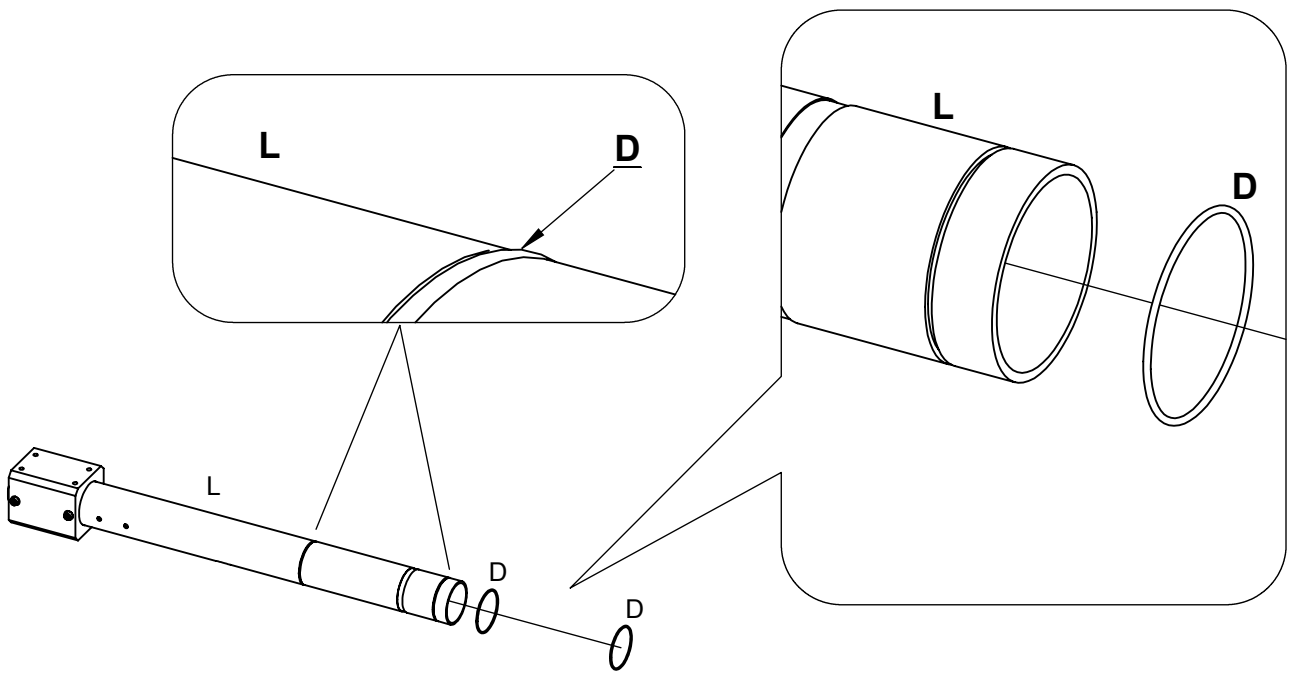
* Procéder au montage successivement 1 , 2 , etc.

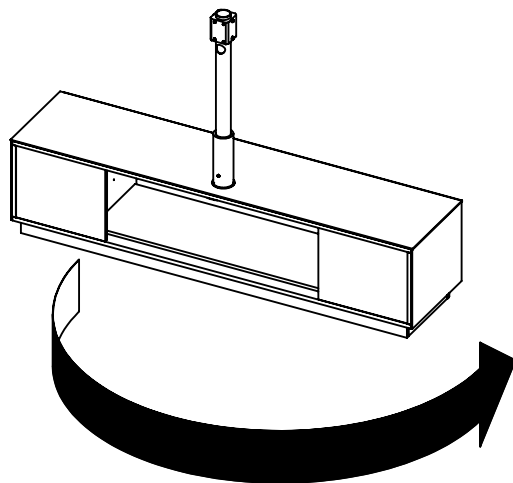
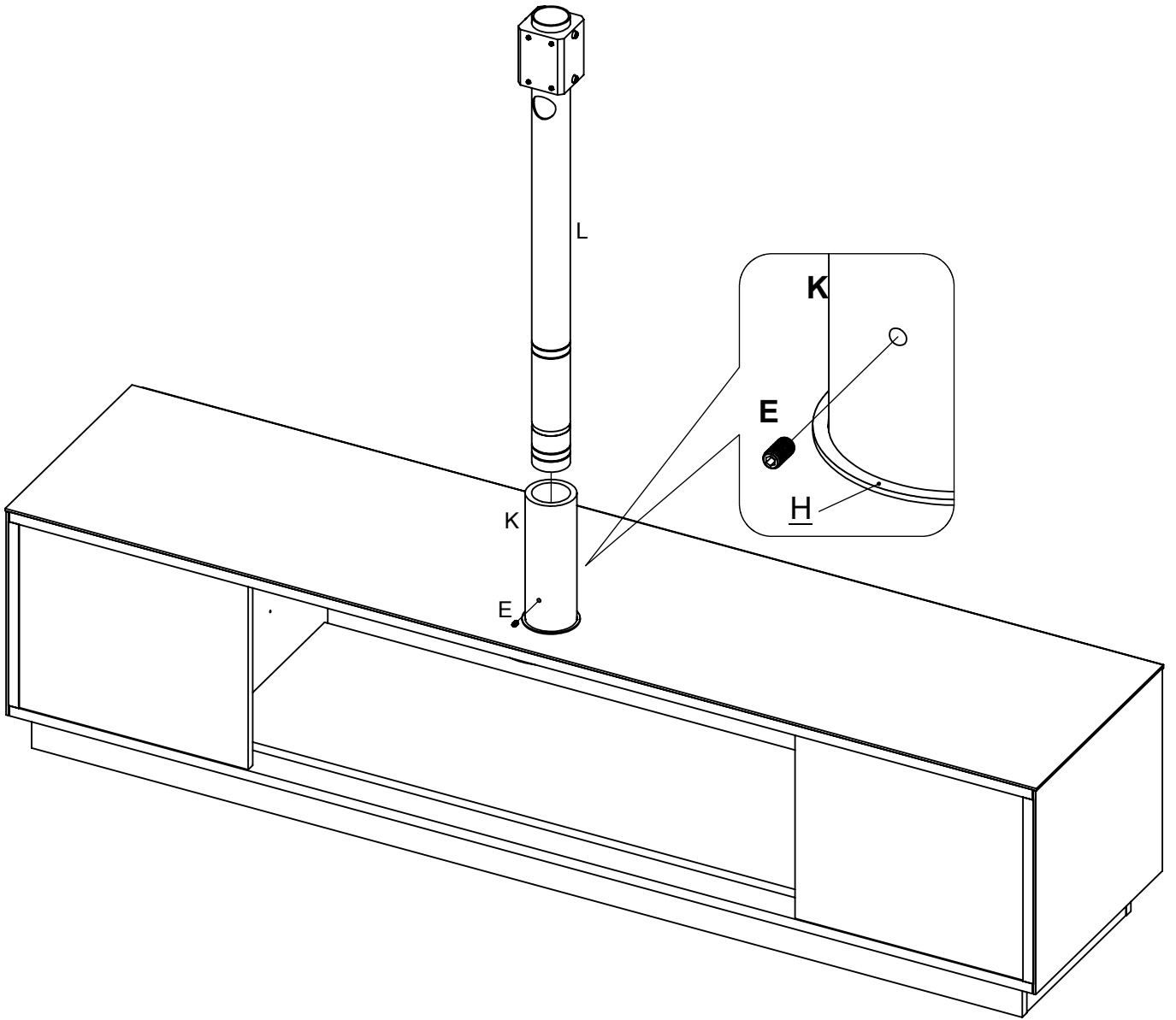


2

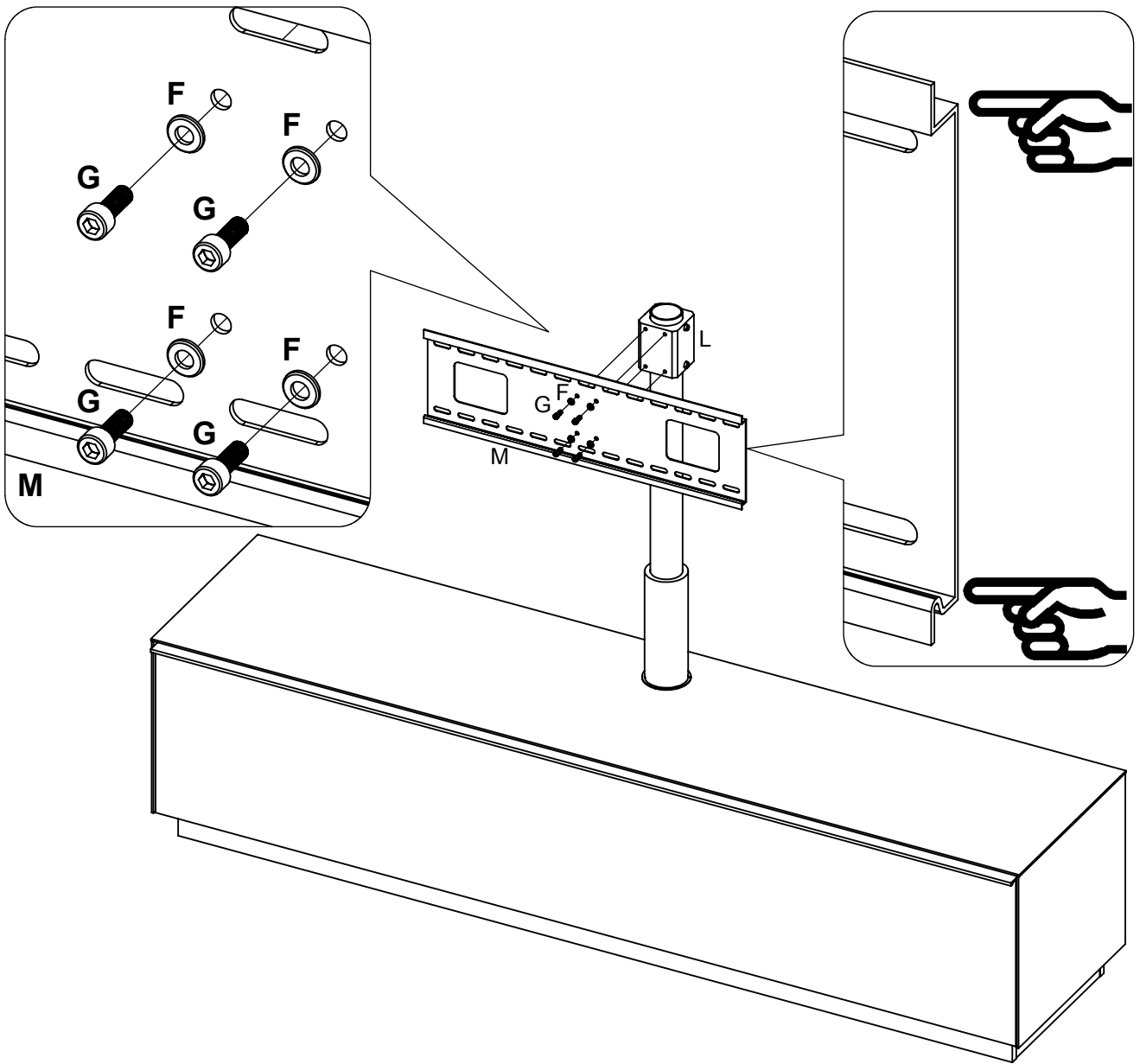


3

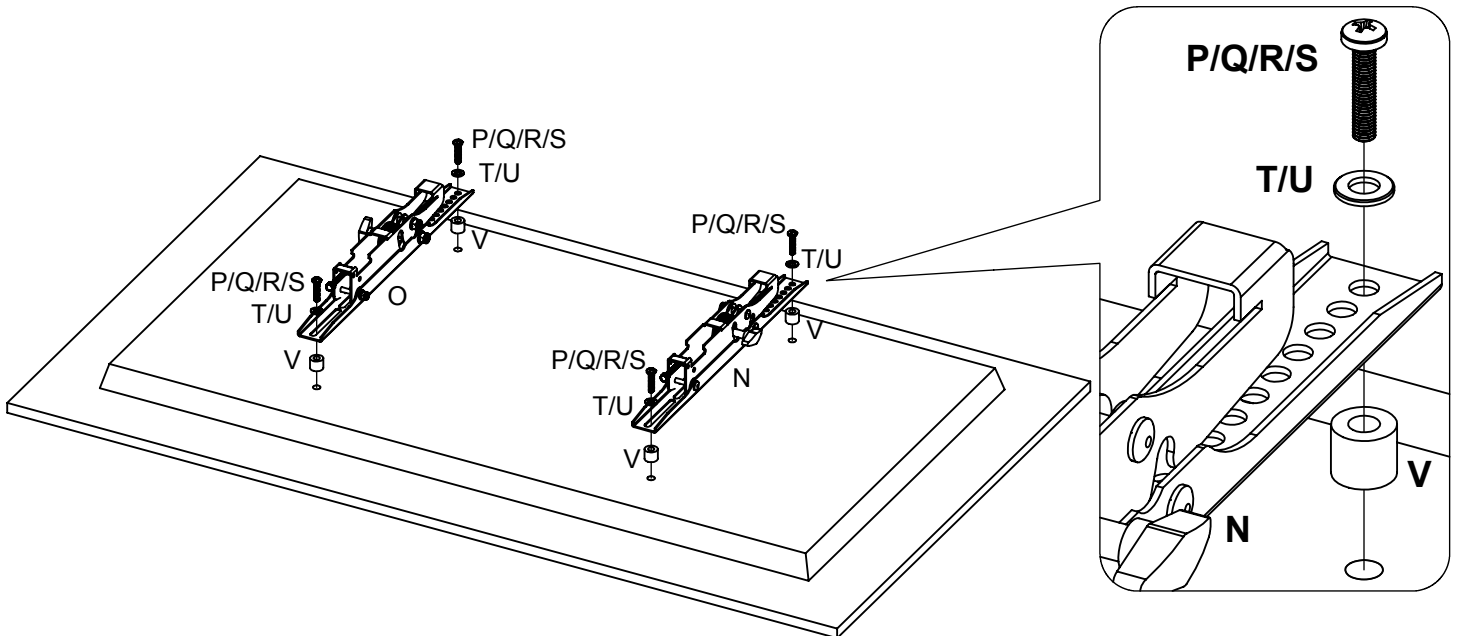


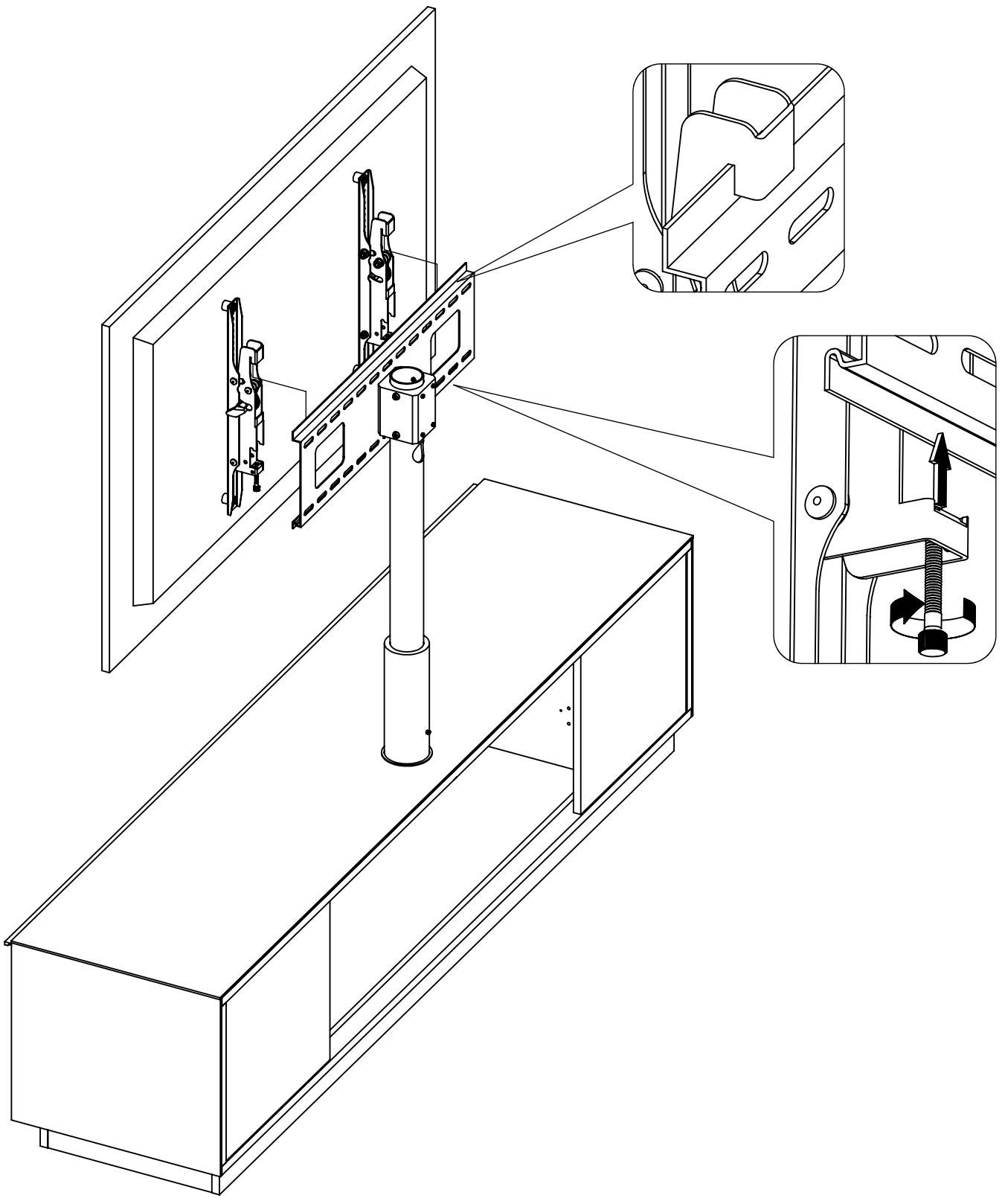


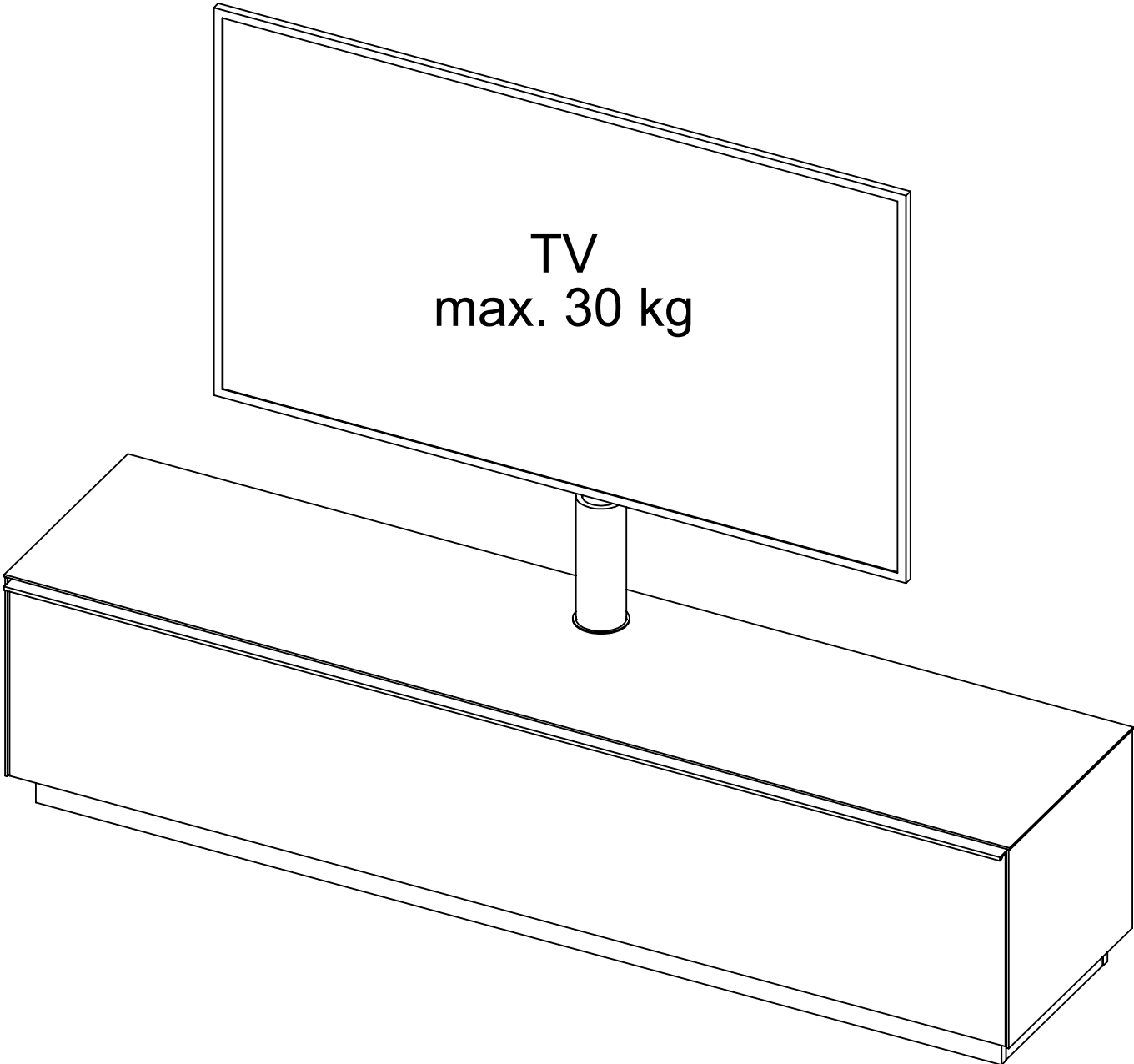
5



6







TV
max. 30 kg