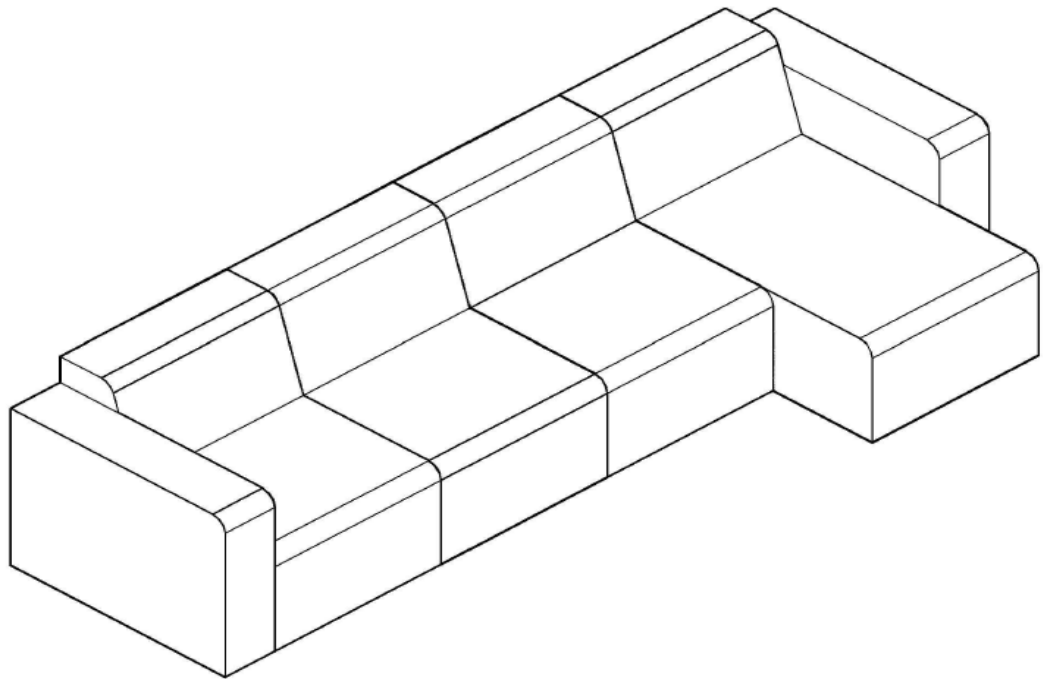


**Art. No.** 72665964, 87135933, 58448511, 92089556,  
63498224, 99166910, 65281831, 91330314, 35235439,  
56246321, 59191754, 66386054, 25472154, 77162540

## KALIX

chaiselong + 3 seater



- |           |                                    |           |                                |
|-----------|------------------------------------|-----------|--------------------------------|
| <b>D</b>  | <b>Montageanleitung</b>            | <b>GB</b> | <b>Assembly instructions</b>   |
| <b>FR</b> | <b>Notice de montage</b>           | <b>IT</b> | <b>Istruzioni di montaggio</b> |
| <b>NL</b> | <b>Handleiding voor de montage</b> | <b>PL</b> | <b>Instrukcja montażu</b>      |
| <b>CZ</b> | <b>Montážní návod</b>              | <b>SK</b> | <b>Návod na montáž</b>         |
| <b>HU</b> | <b>Szerelési útmutató</b>          | <b>RO</b> | <b>Instrucțiuni de montaj</b>  |
| <b>TR</b> | <b>Montaj talimatı</b>             | <b>RU</b> | <b>Инструкция по монтажу</b>   |



**510 kg-Max**

**LKZ 40937**

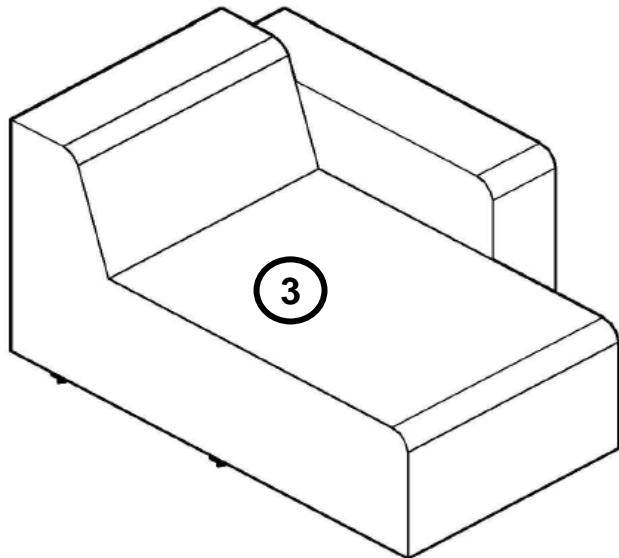
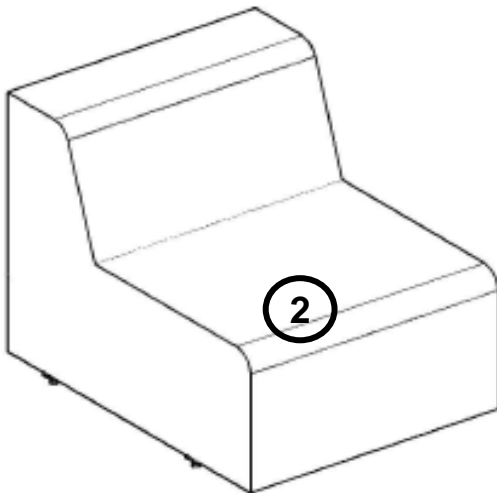
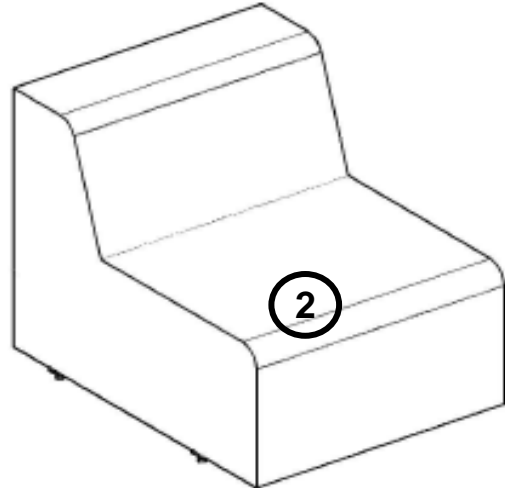
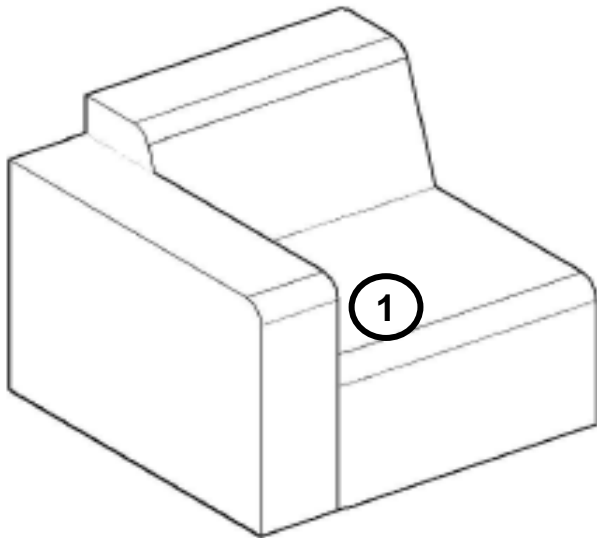
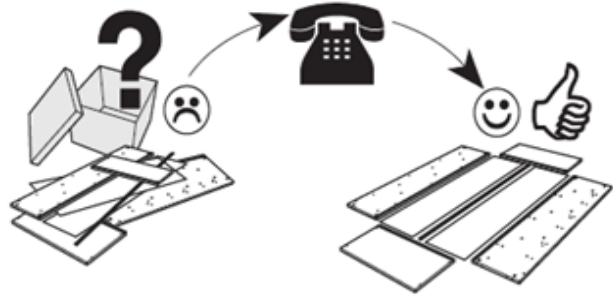
**Service • Usługa • Обслуживание • Servizio • Un service  
Serviciu • Služba • Servis • Szolgáltatás**

**Name • Nom • Nome**  
**• Naam • Nazwa • Název**  
**• Názov • Név • Nume • Isim**  
**• Название**

**KALIX**

**• Nr • No • N° • Номер • C • Sz**

72665964, 87135933, 58448511, 92089556, 63498224, 99166910,  
 65281831, 91330314, 35235439, 56246321, 59191754, 66386054,  
 25472154, 77162540



1

