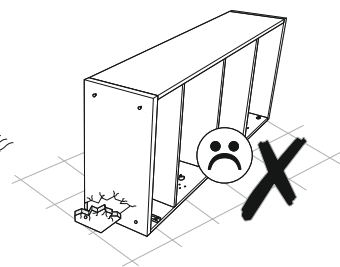
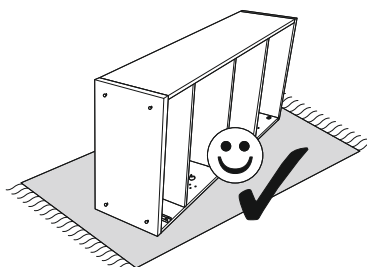
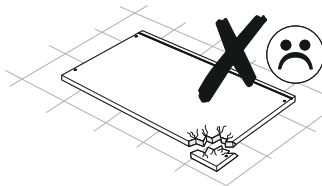
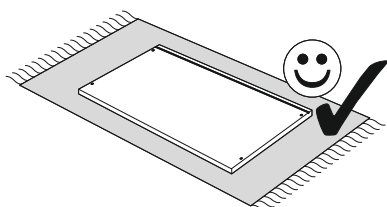
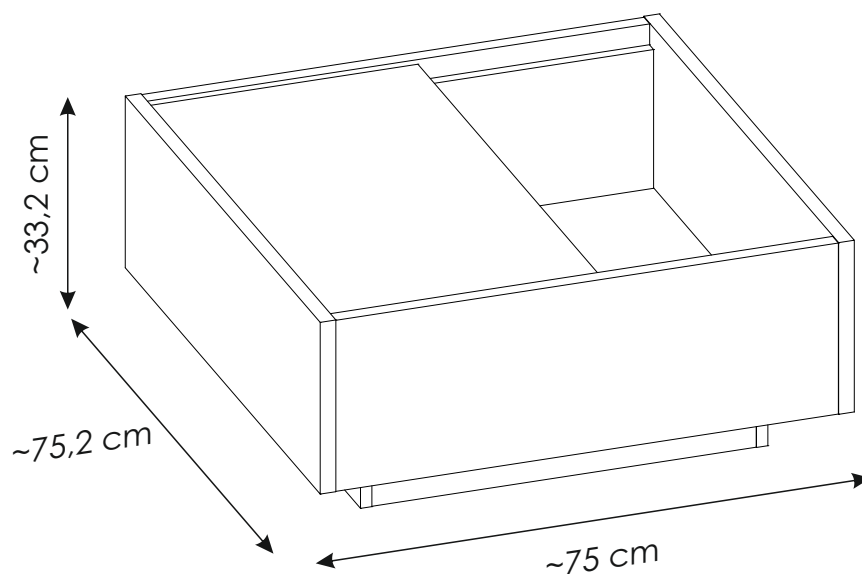
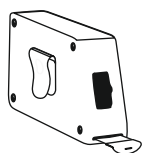
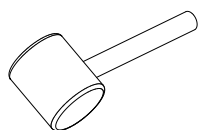
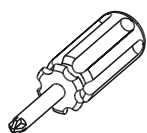
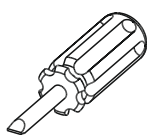
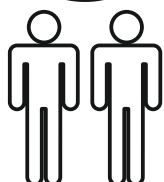
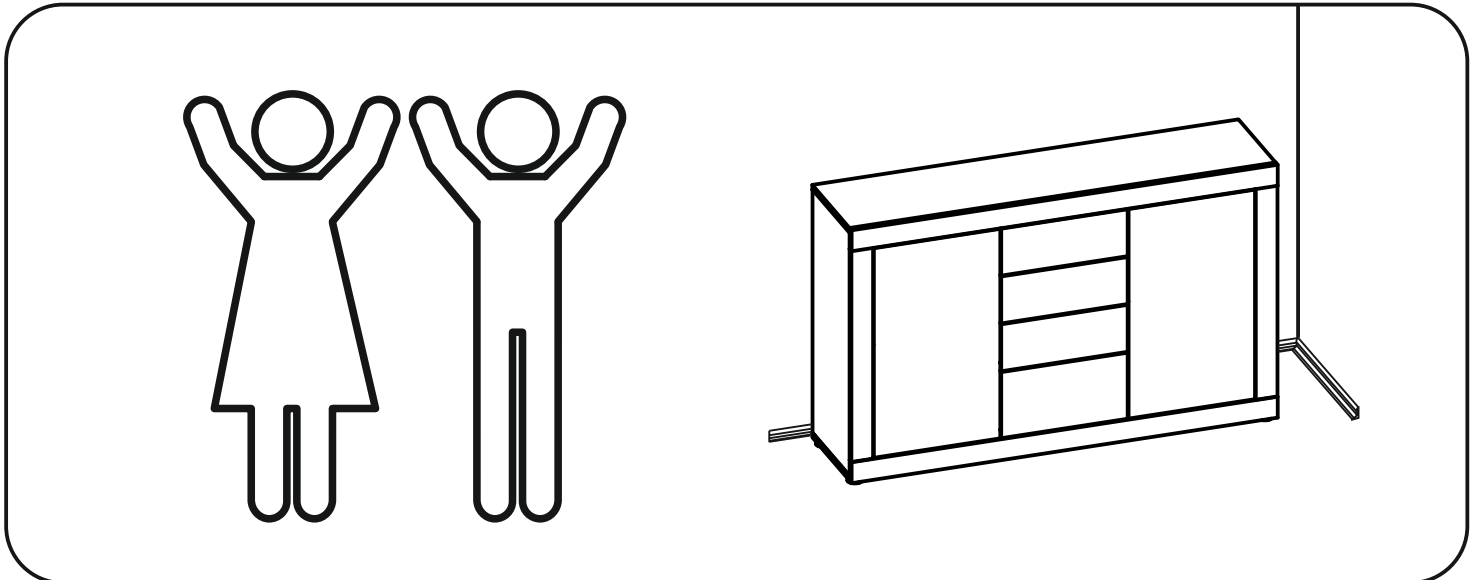
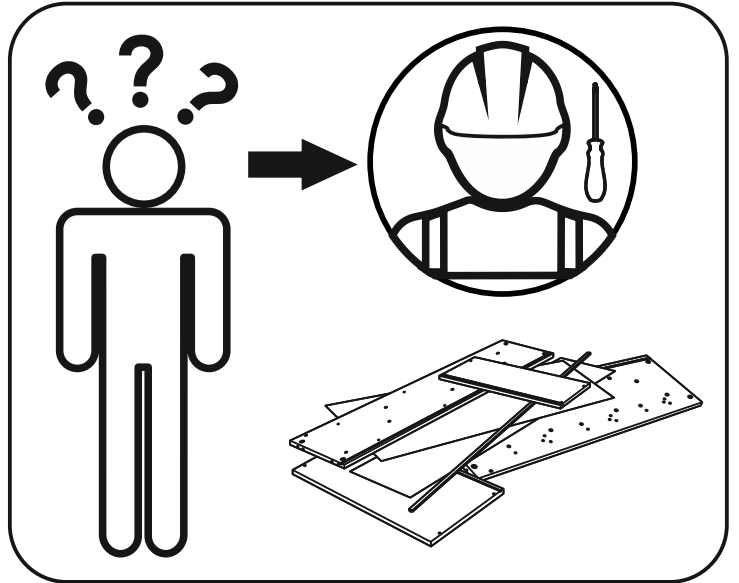
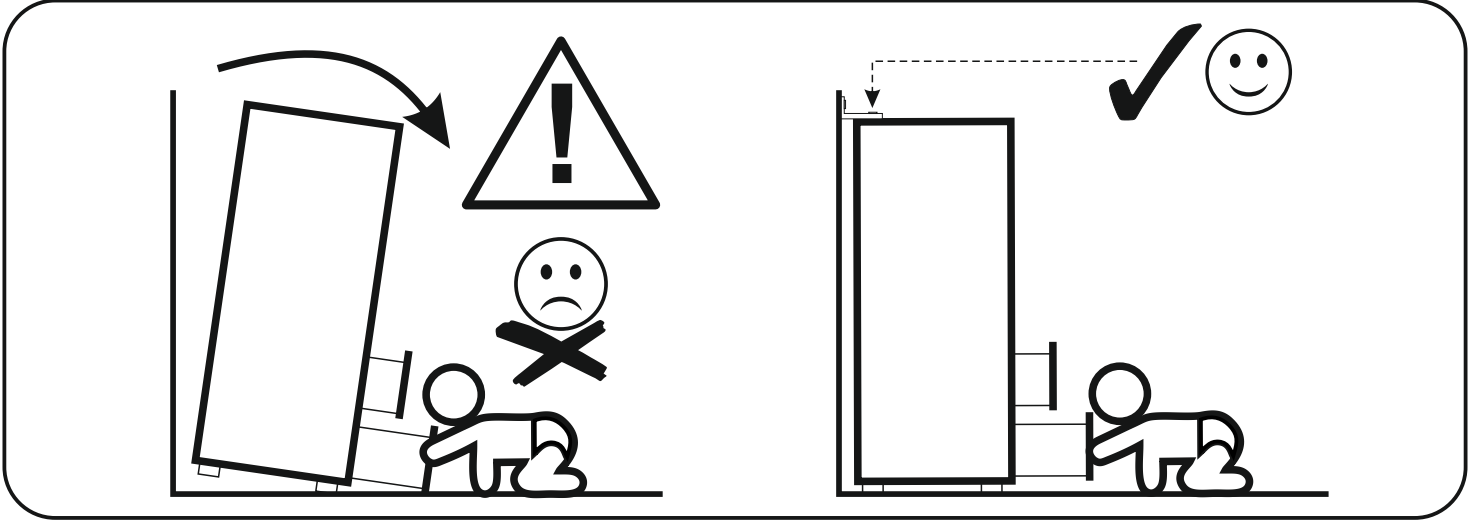
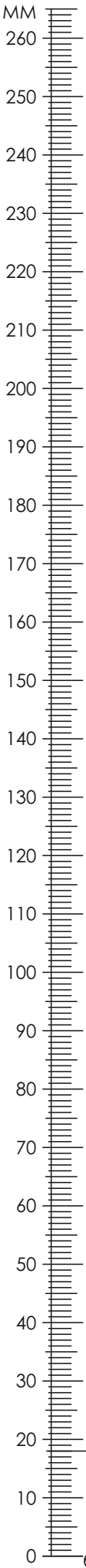


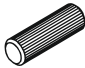

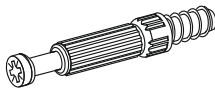
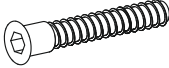
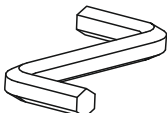
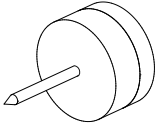

267FSC61



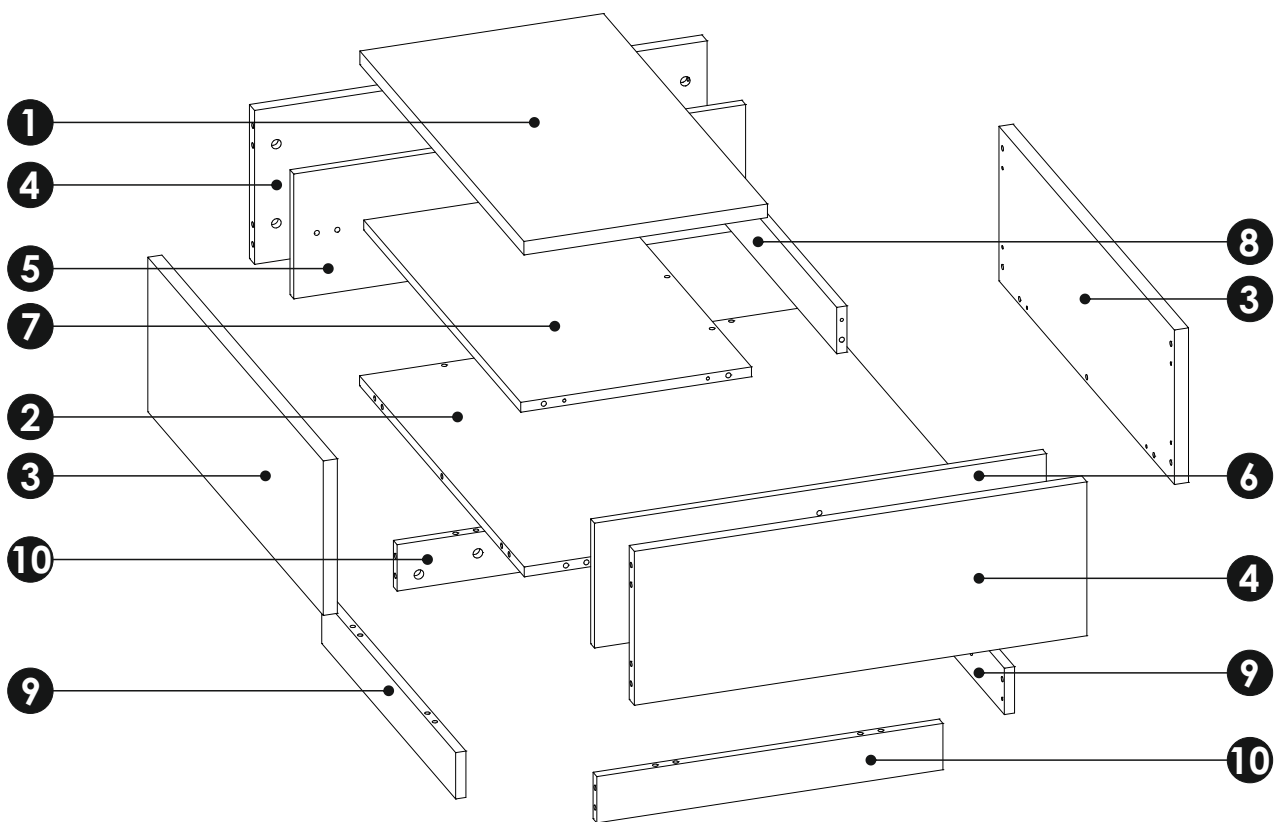
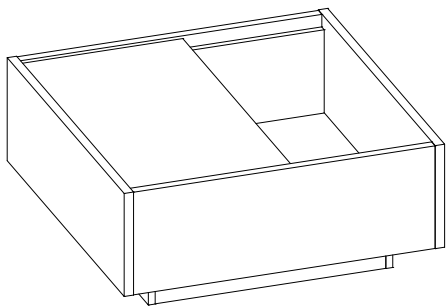


267FSC61



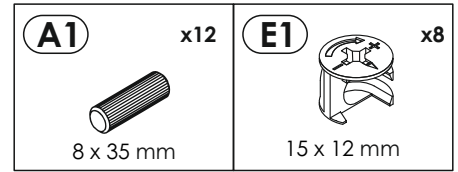
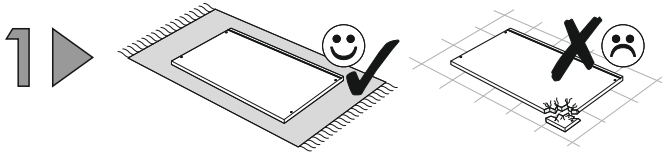
A1 8 x 35 mm x39 	E1 15 x 12 mm x28 	F1 6 x 34 mm x28 
G1 7 x 50 mm x12 	M x1 	O2 x8 
O2A ø20 x6 		

267FSC61

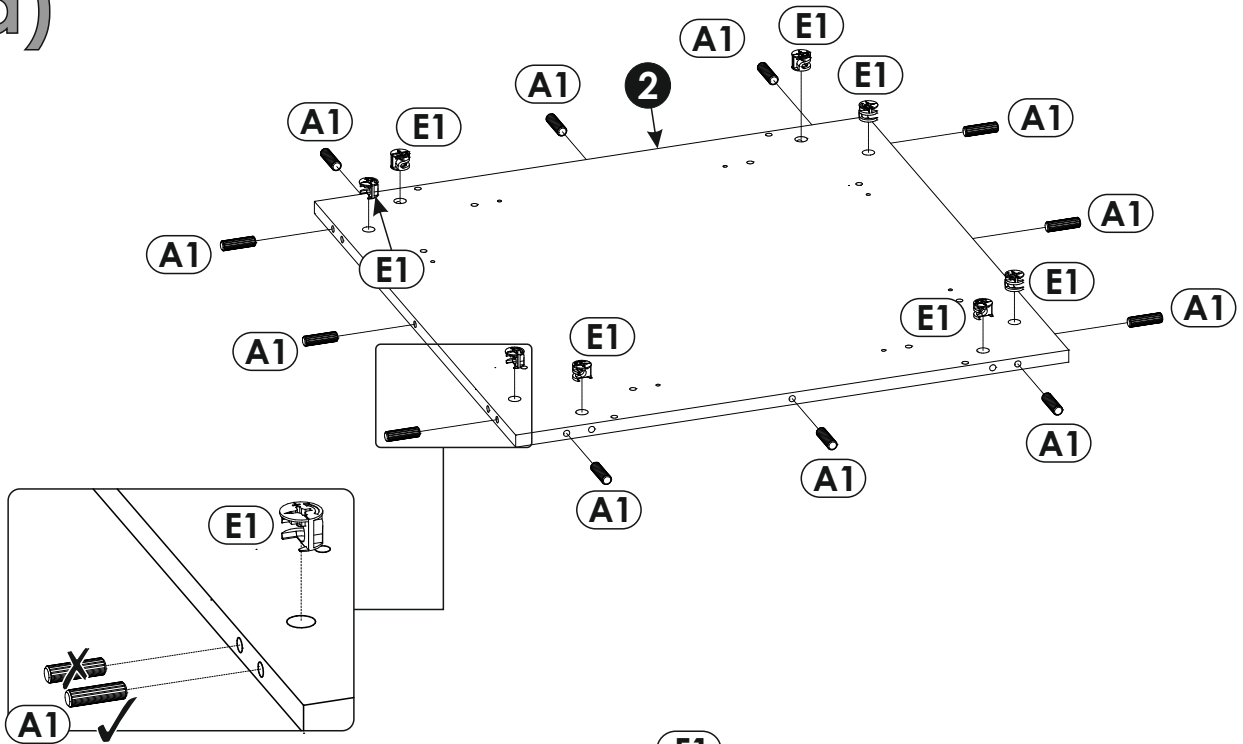


1	703	380	16	x1	1/1
2	706	706	16	x1	1/1
3	752	250	22	x2	1/1
4	706	249	22	x2	1/1
5	705	202	16	x1	1/1

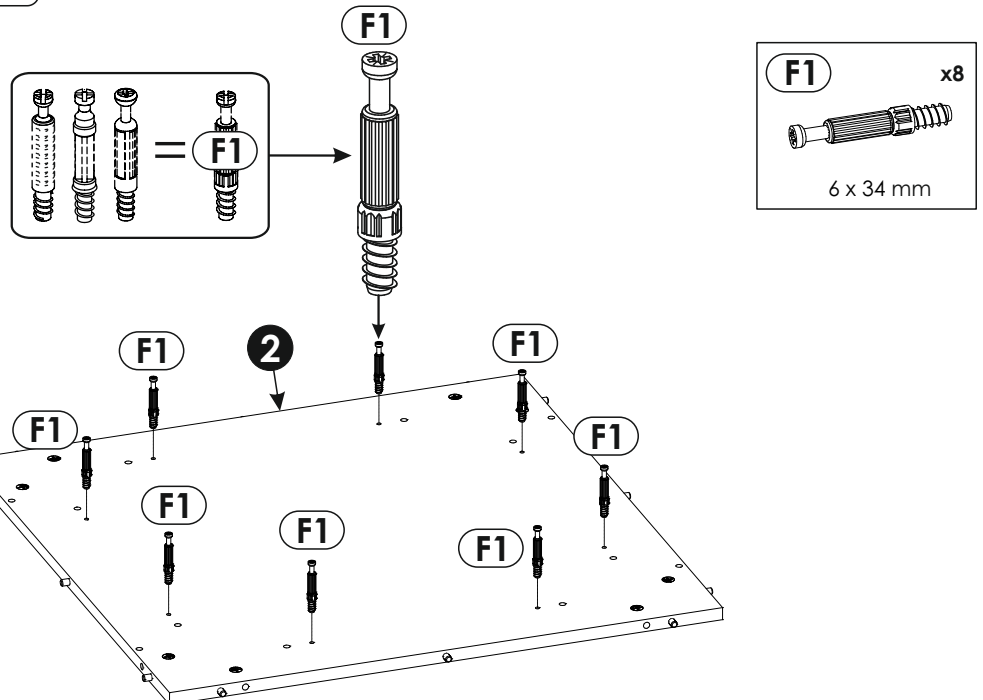
6	705	202	16	x1	1/1
7	673	360	16	x1	1/1
8	673	75	16	x1	1/1
9	574	75	16	x2	1/1
10	540	75	16	x2	1/1



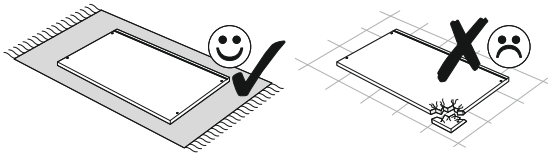
a)

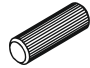

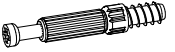


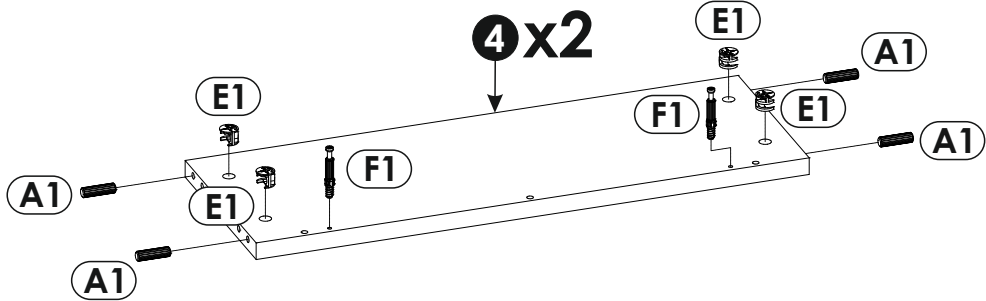
b)



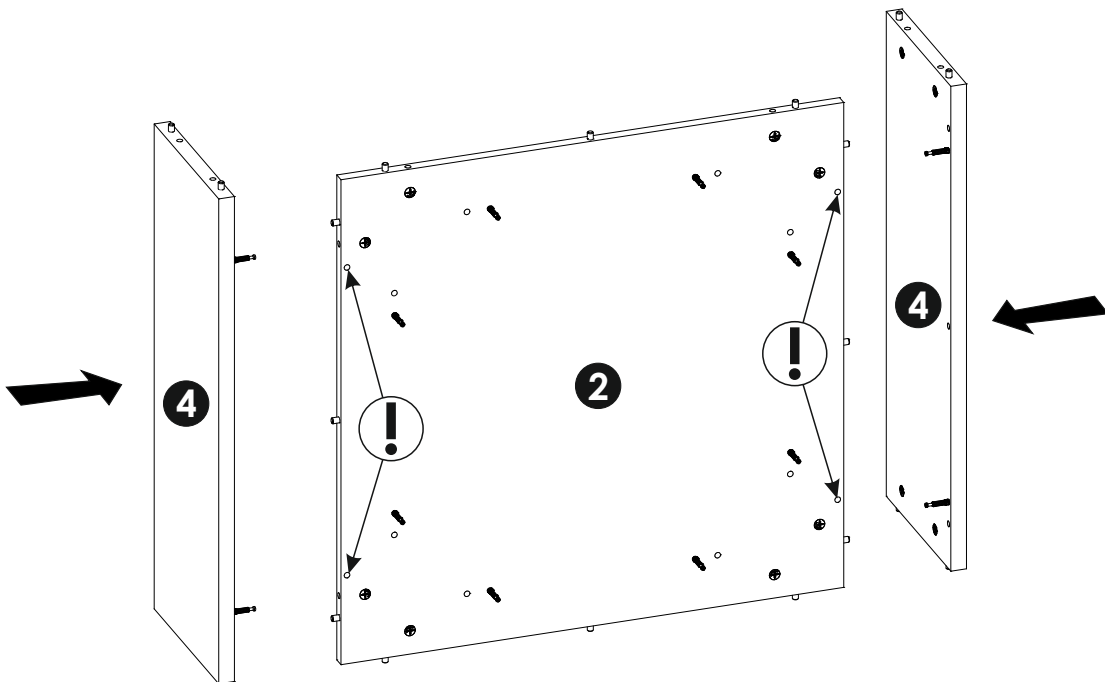
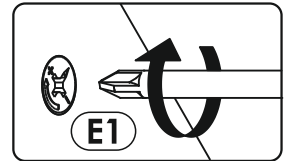
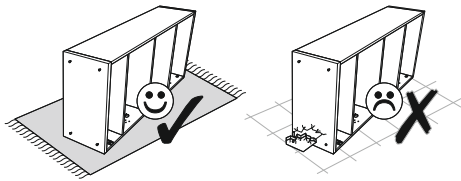
2 ▶

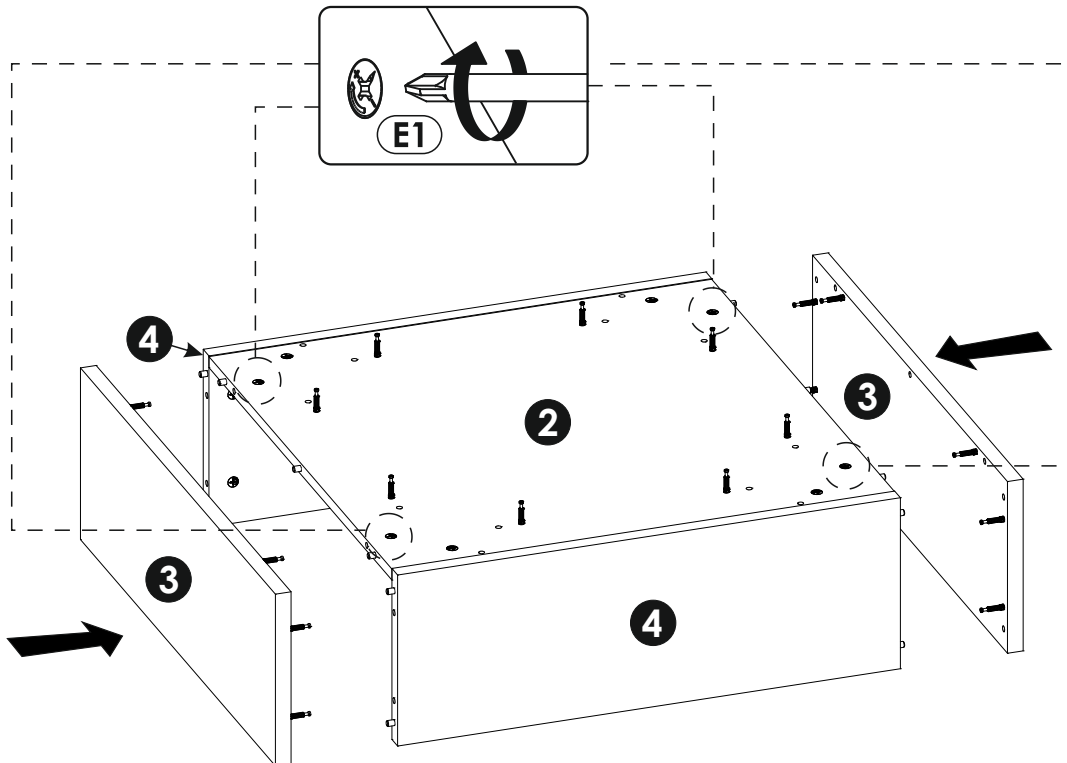
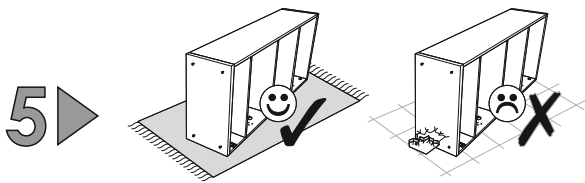
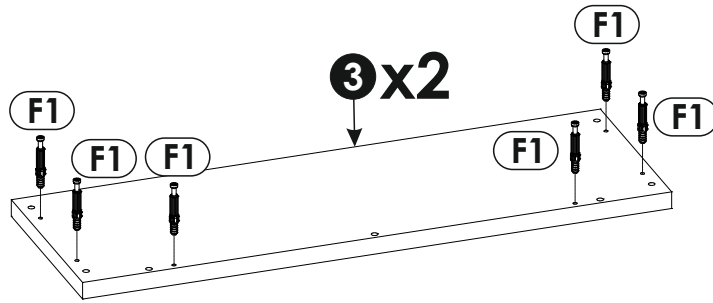
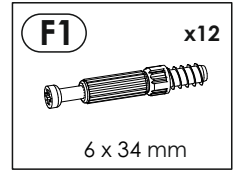
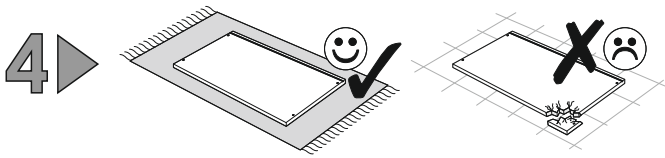


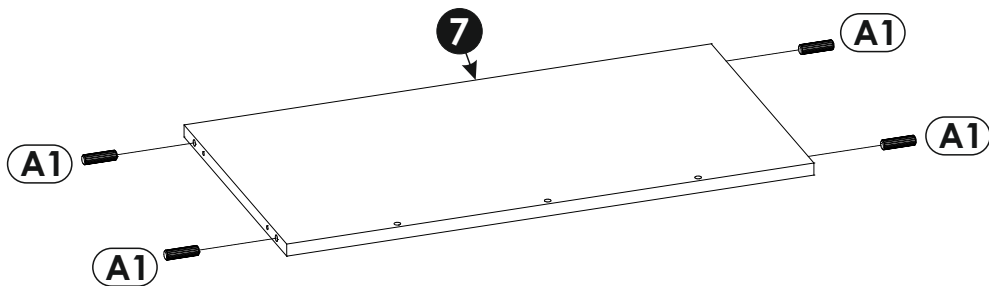
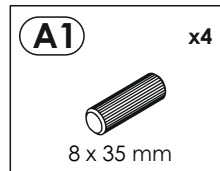
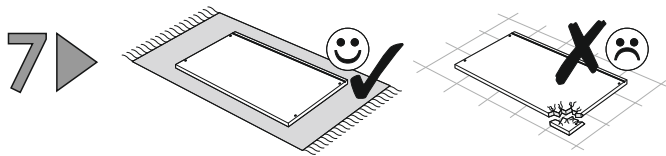
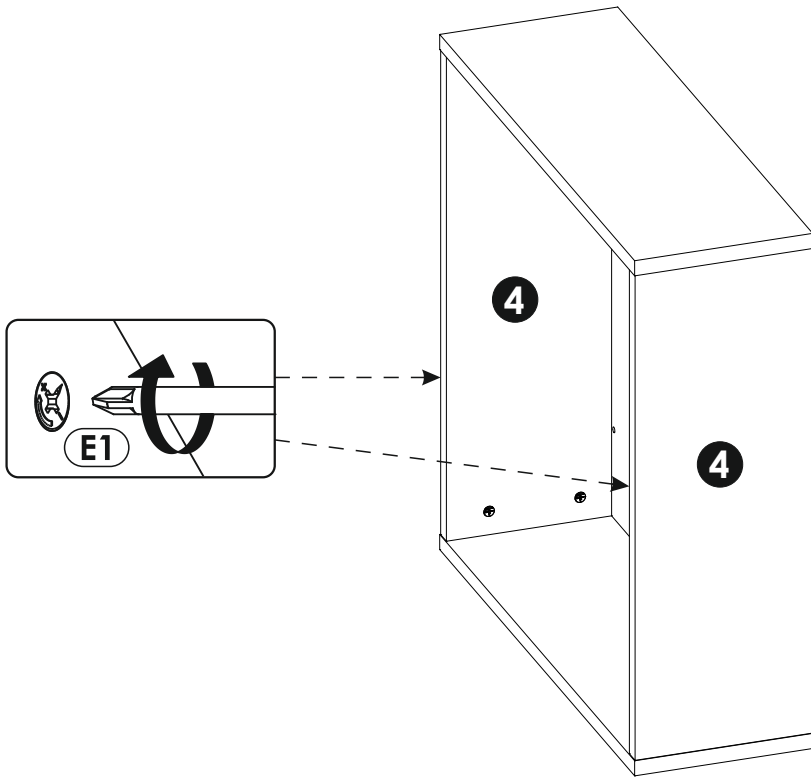
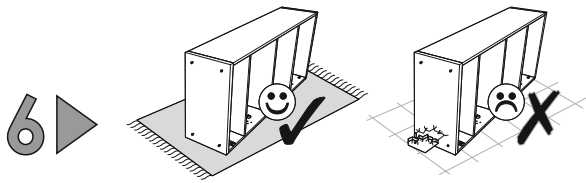
A1	x8	E1	x8	F1	x4
					
8 x 35 mm		15 x 12 mm		6 x 34 mm	



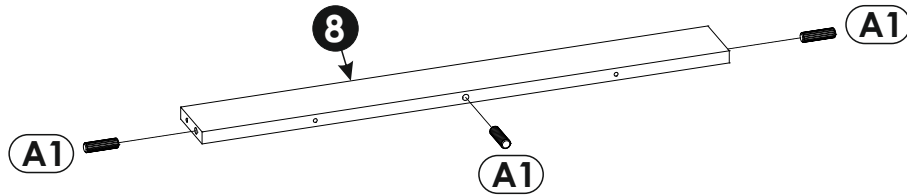
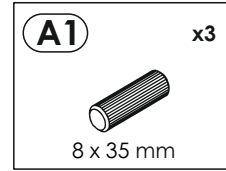
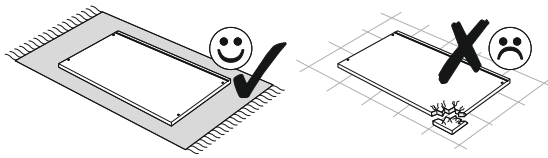
3 ▶



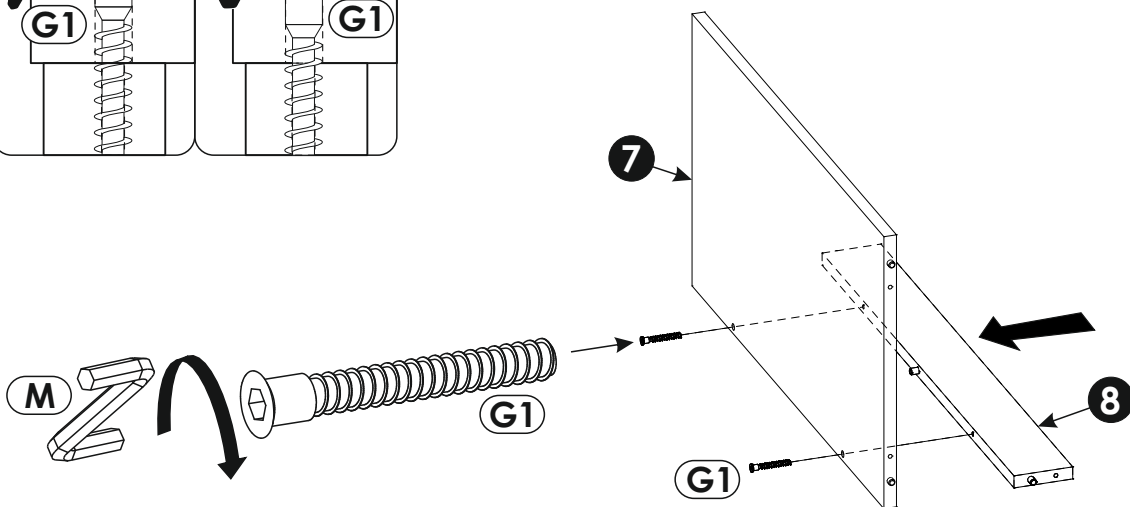
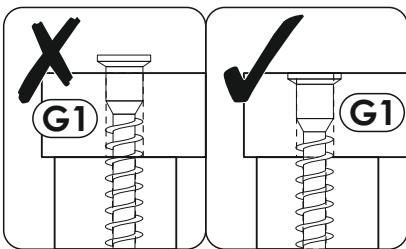
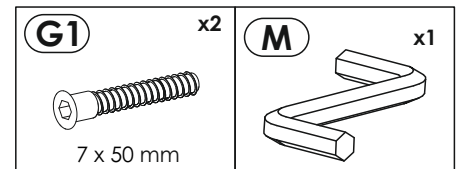
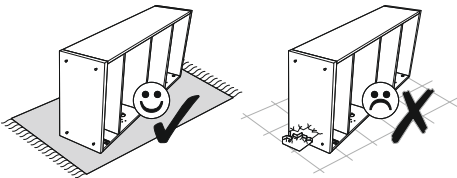




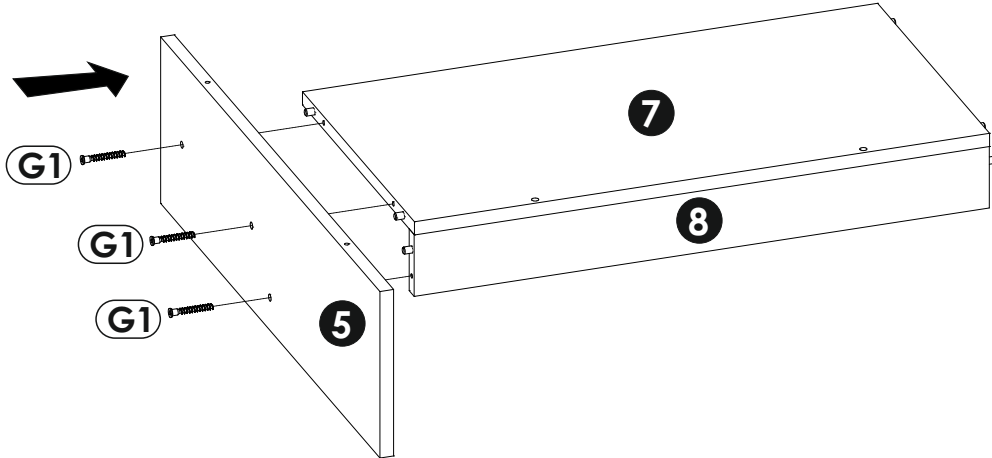
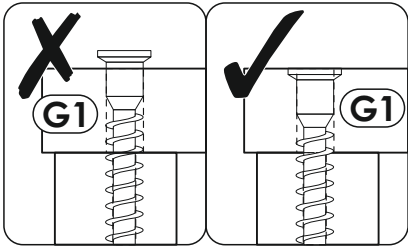
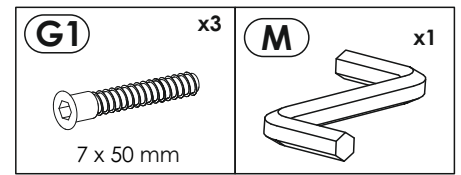
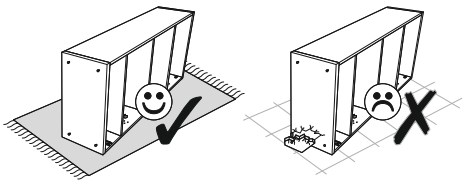
8 ▶



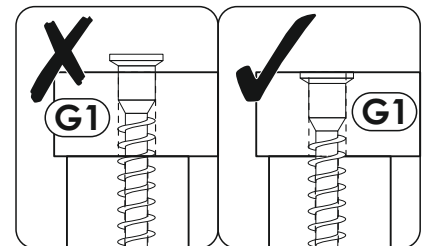
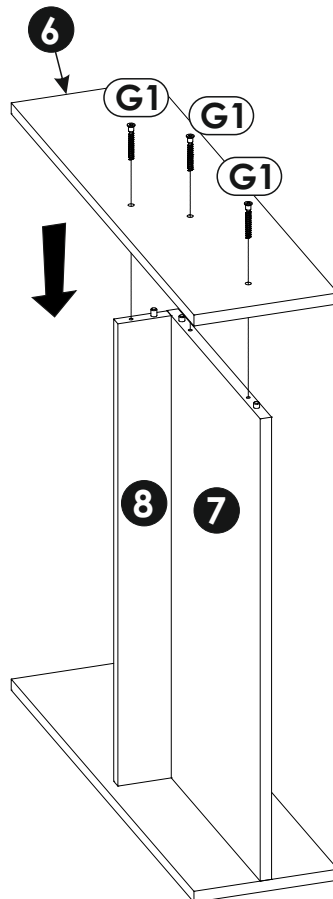
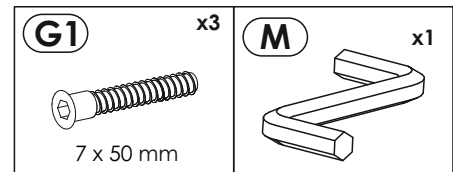
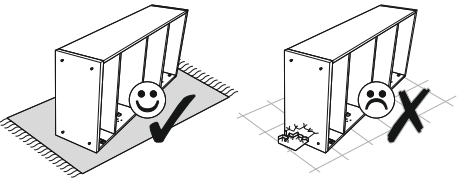
9 ▶



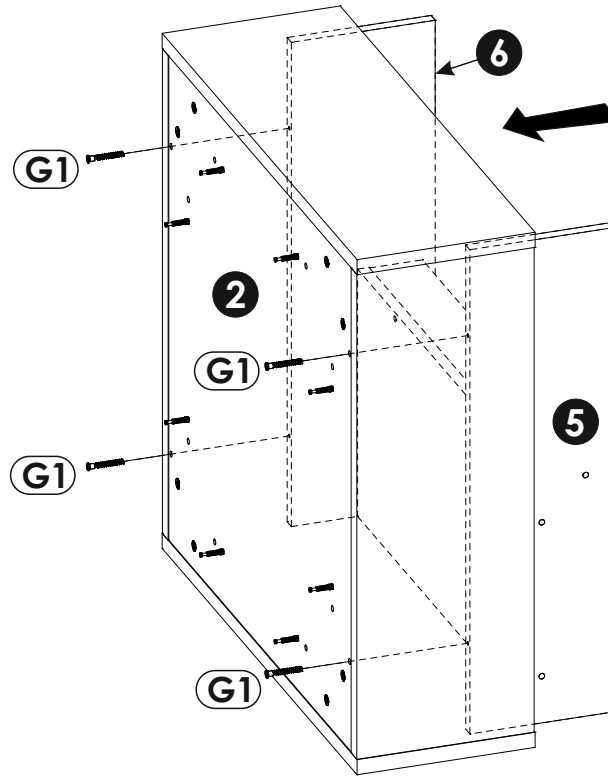
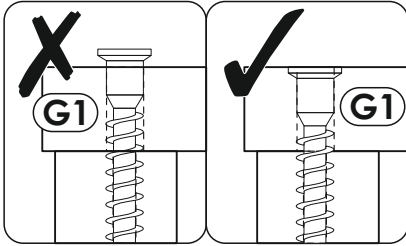
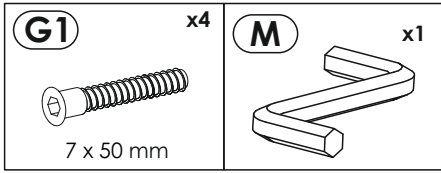
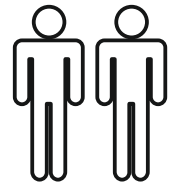
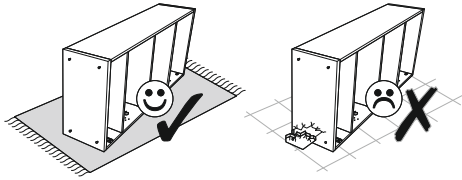
10 ▶



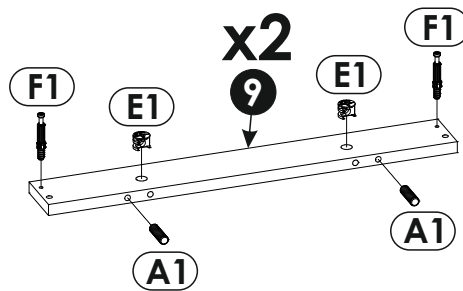
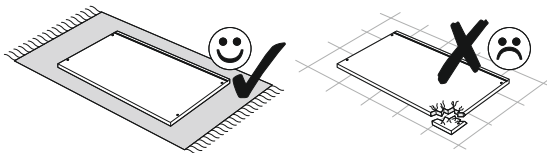
11 ▶



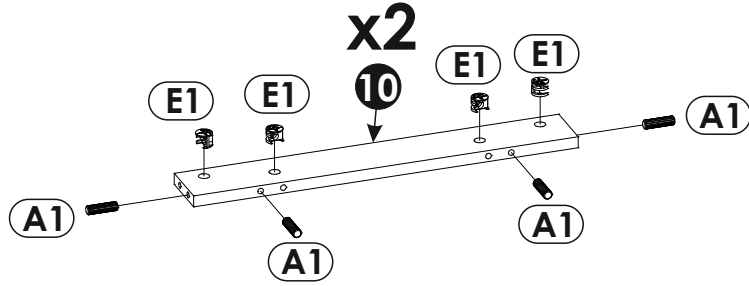
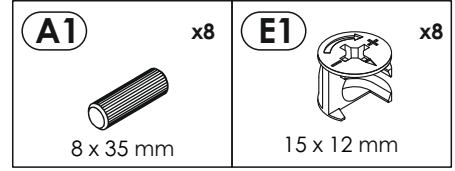
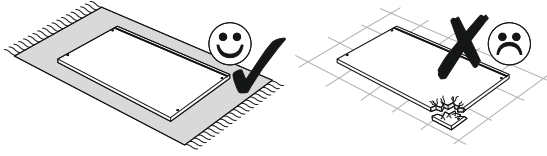
12 ▶



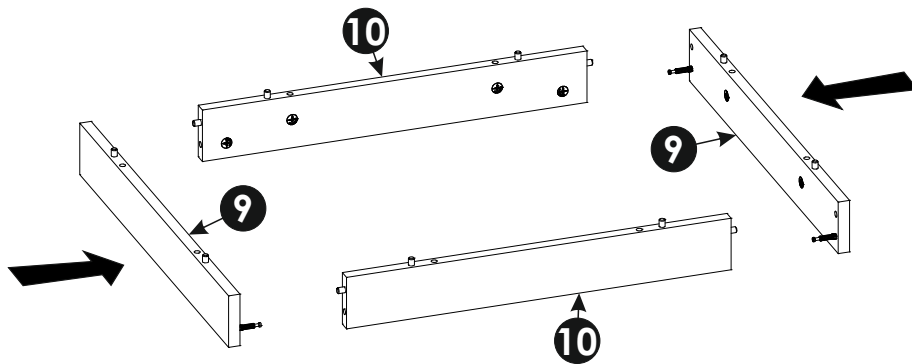
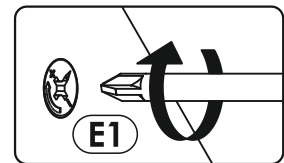
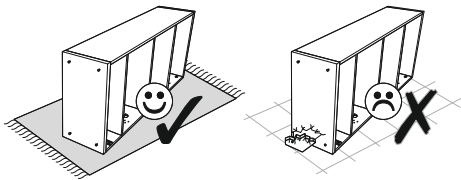
13 ▶



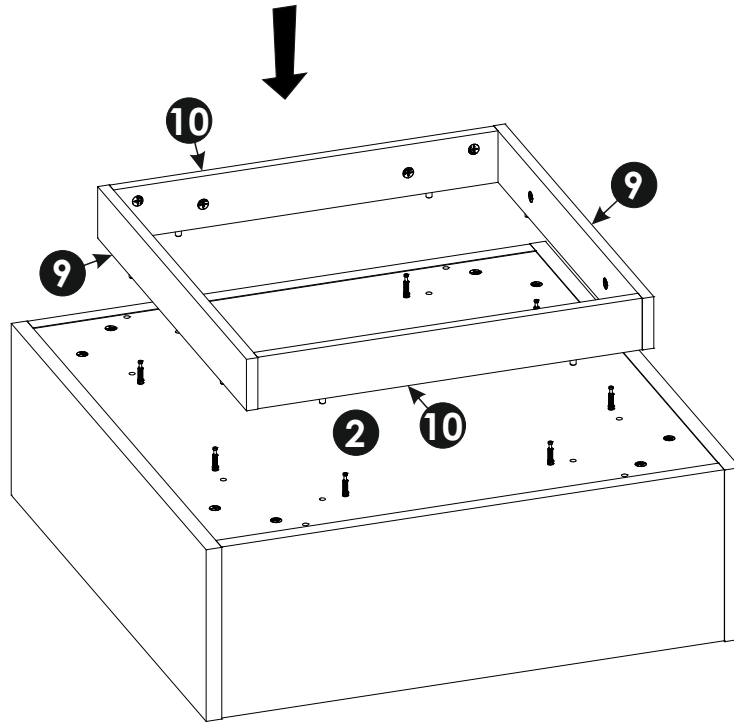
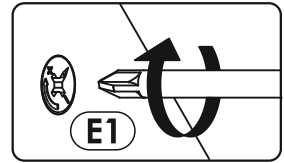
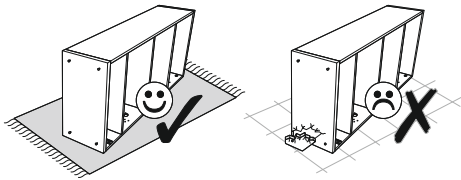
14 ▶



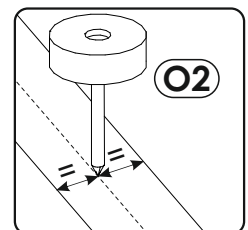
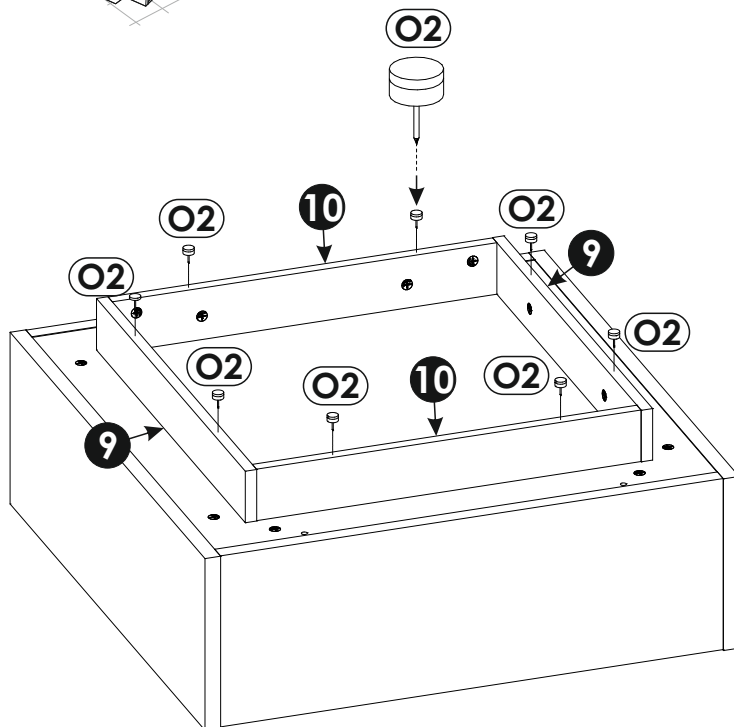
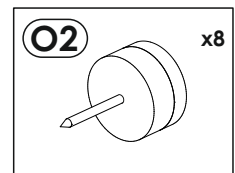
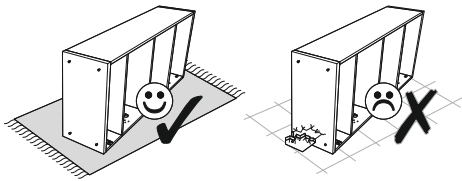
15 ▶



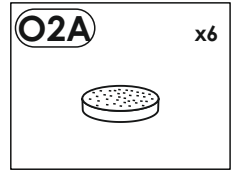
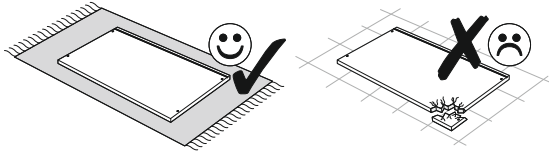
16 ▶



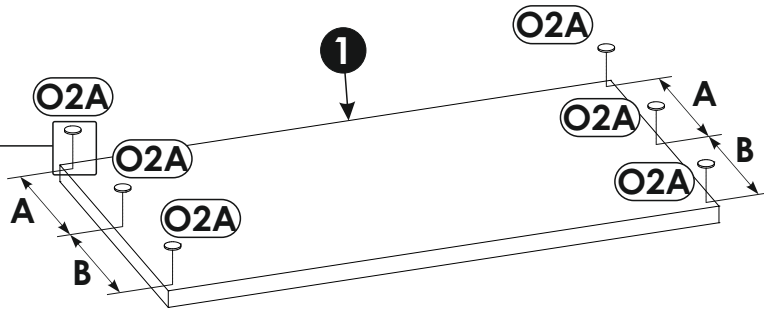
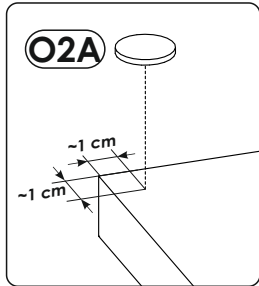
17 ▶



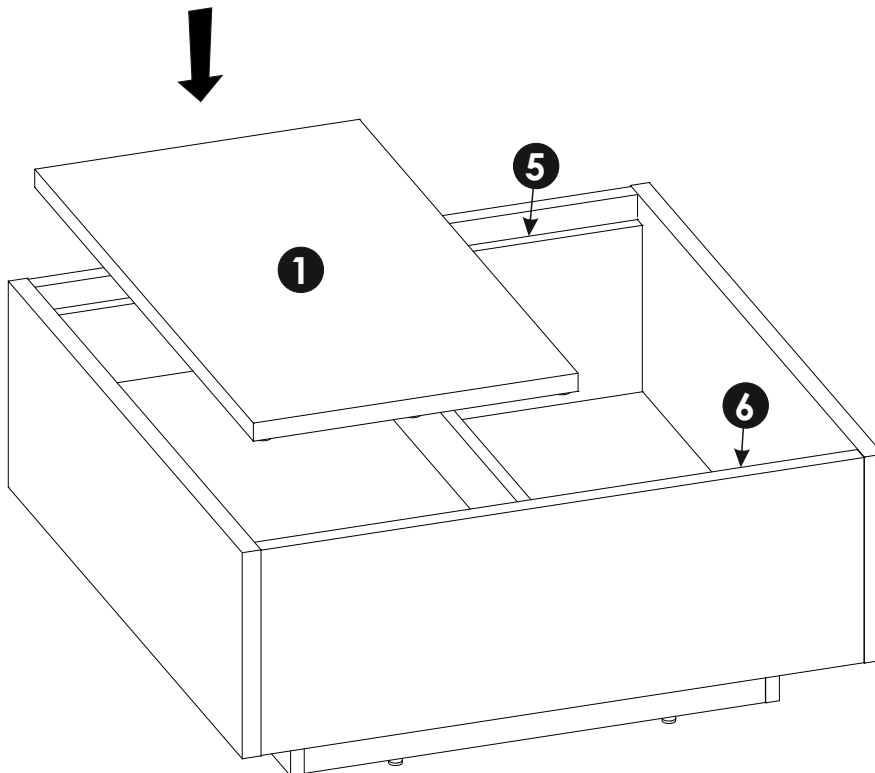
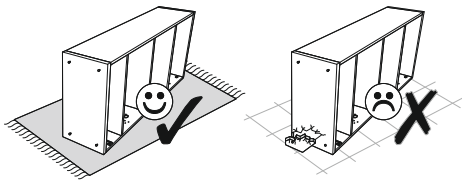
18 ▶



A=B



19 ▶



20▶

