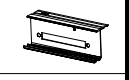
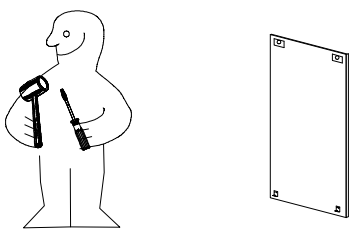


980798

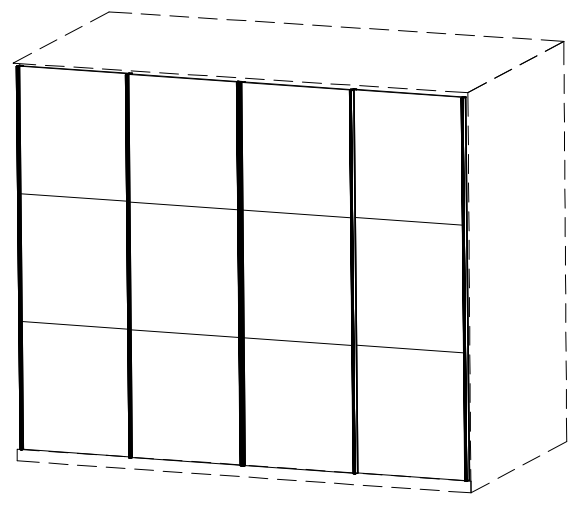
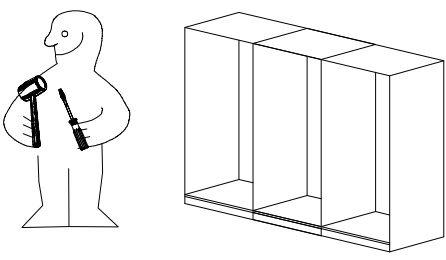
1.



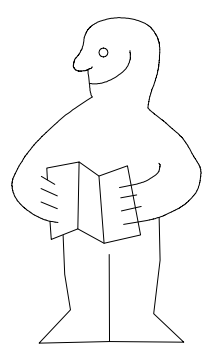
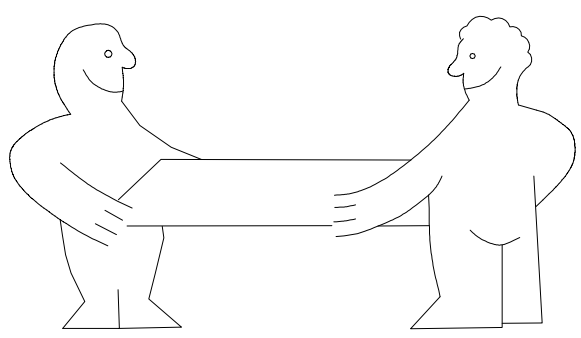
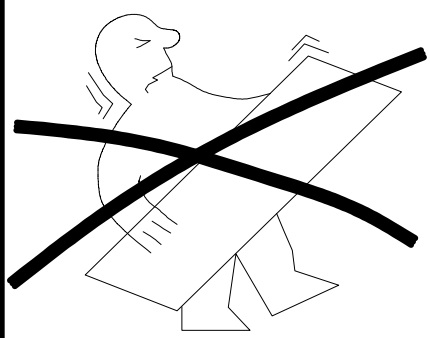
1.



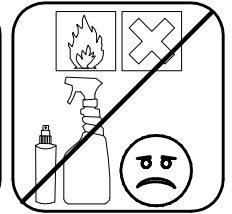
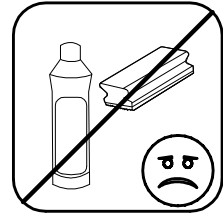
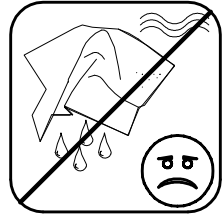
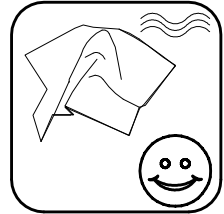
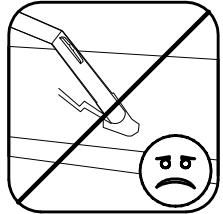
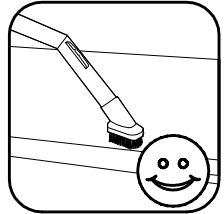
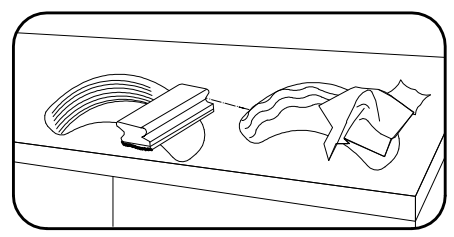
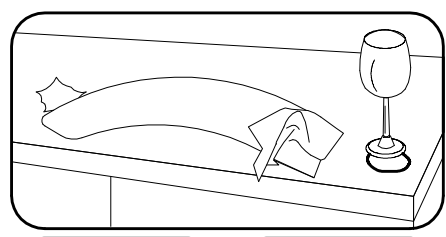
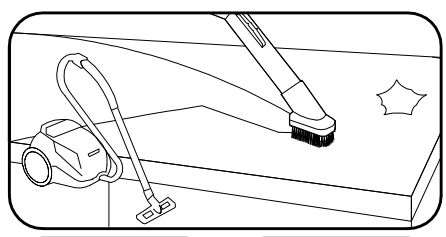
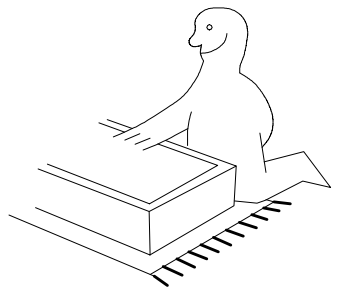
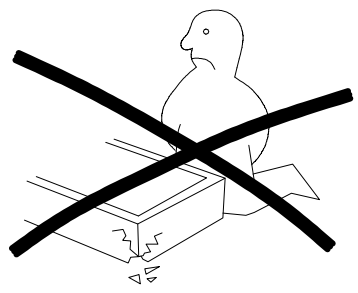
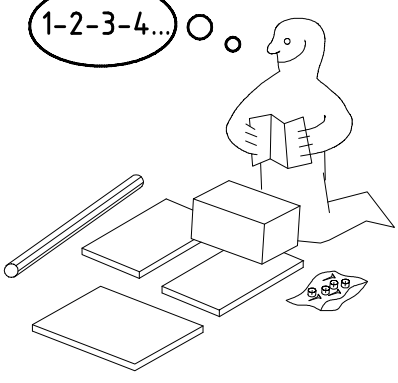
2.



300 SKLD Syncro NG



1-2-3-4... ○

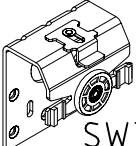

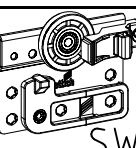
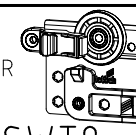
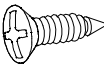


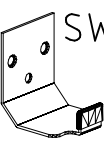
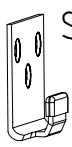
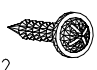
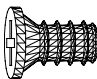
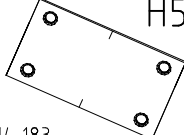
980798

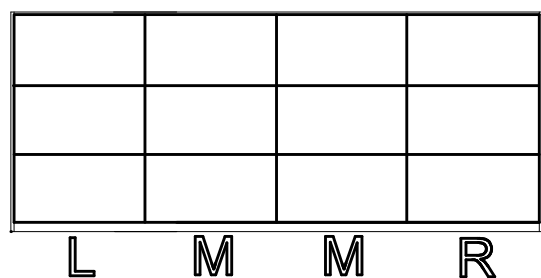
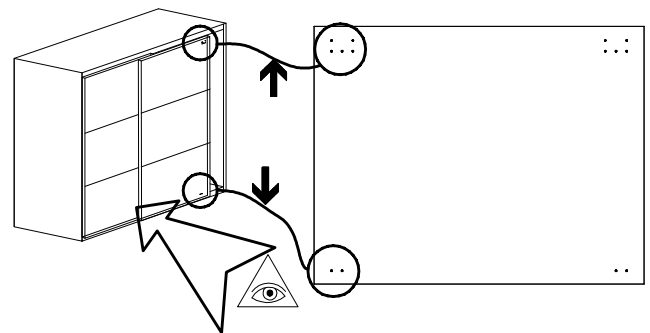
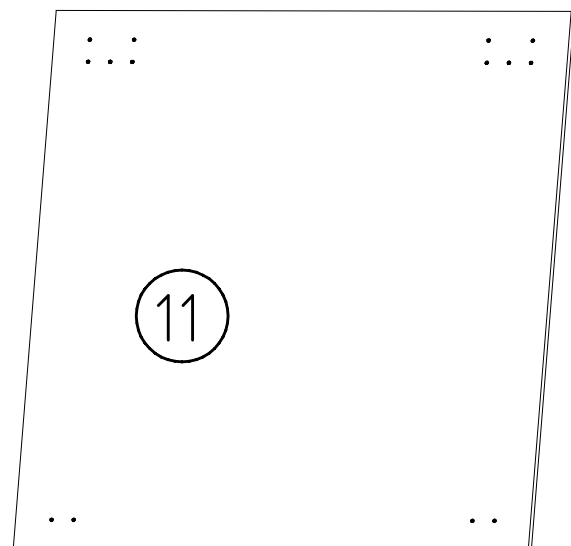
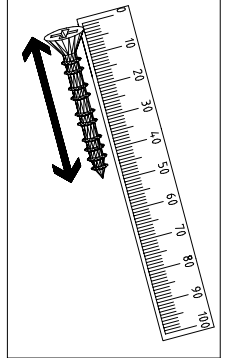
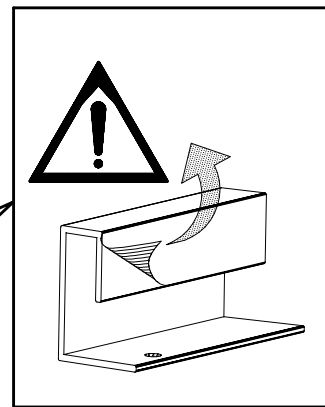
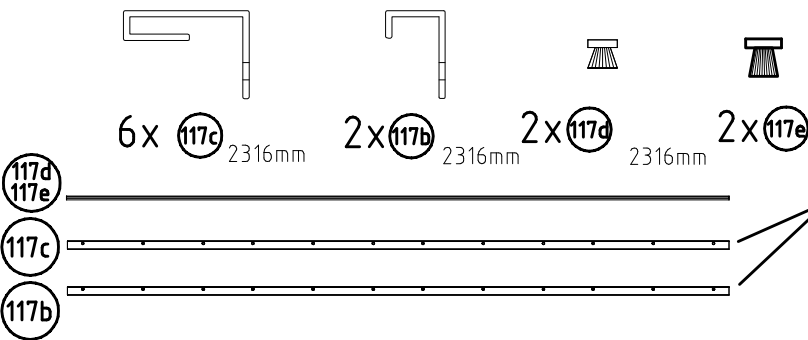
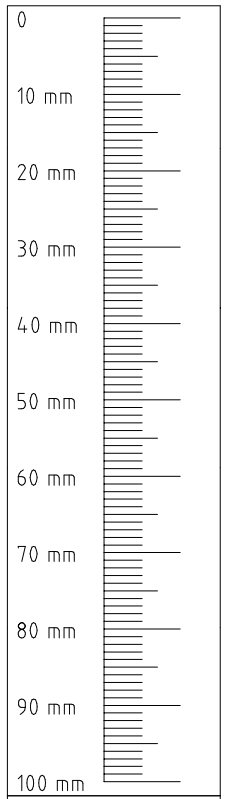
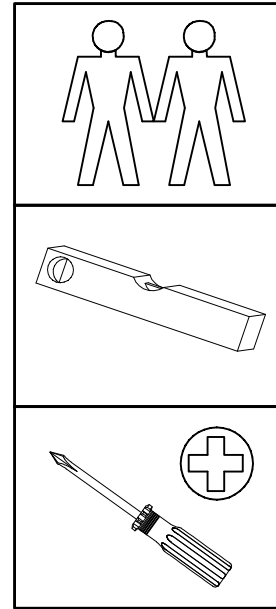
25.10.15 / -

10 15

1/8

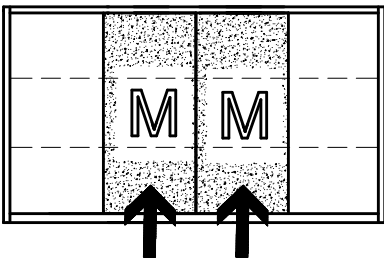
| | |
|--|----|
|  SWT 1 | 4x |
|  SWT 2 | 2x |
|  SWT 8 | 1x |
|  SWT 9 | 1x |
|  G1 | 2x |

| | |
|---|------|
|  SWH 6 | 4x |
|  SWH 7 | 4x |
|  SP13 4 X 13mm 121 122 | 136x |
|  T2 6,3 x 10,5 mm 111 030 | 48x |
|  H5 | 8x |

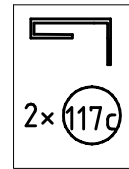
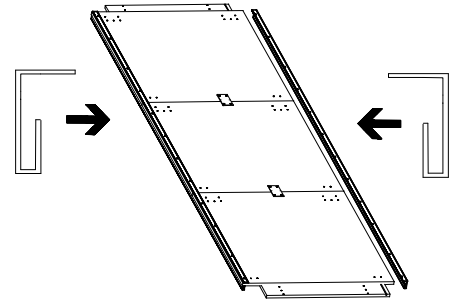
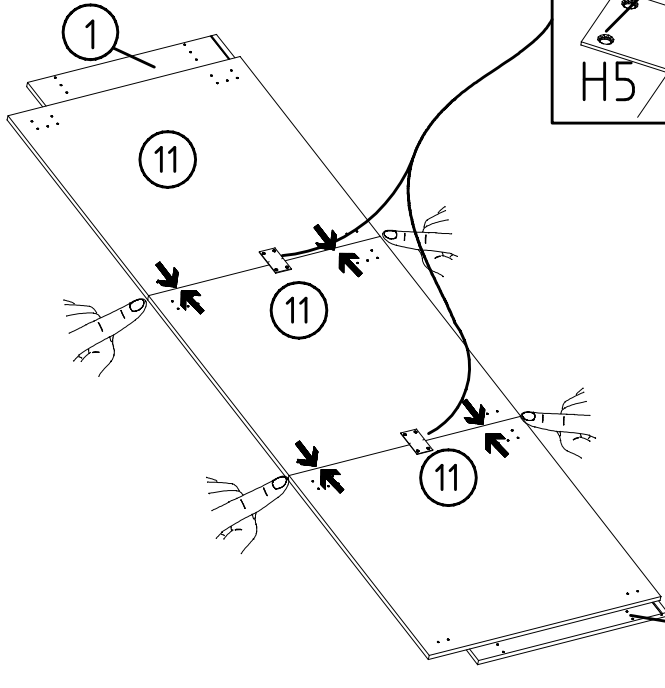
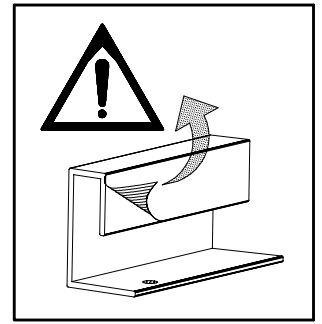
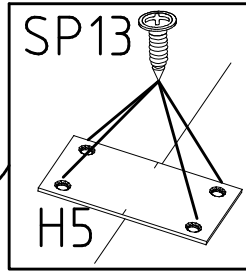


12x 745x 772 x 15

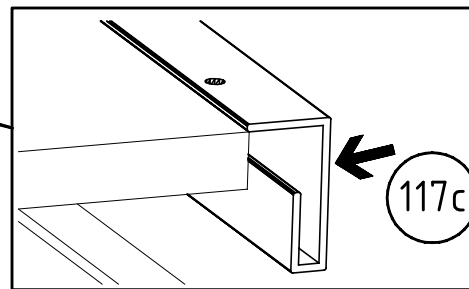
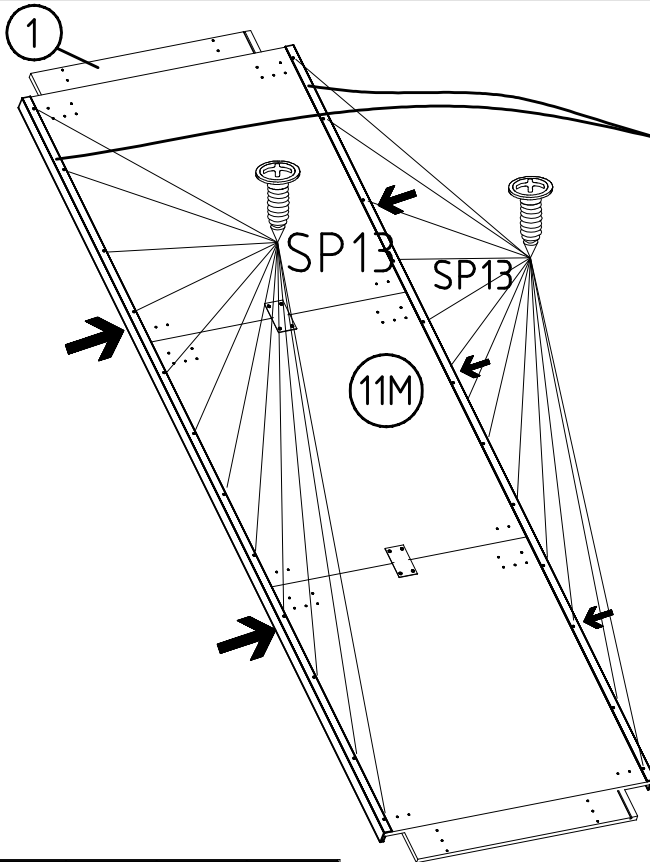
1



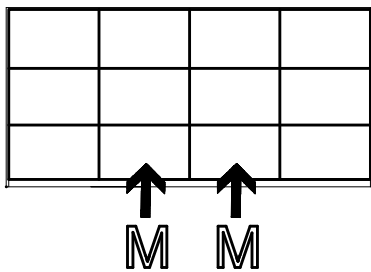
| | | | | | | |
|---------|----|----------|------|---------|--|--|
| 114 183 | H5 | 4 X 13mm | SP13 | 121 122 | | |
| | | | | | | |



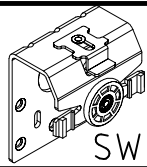
2



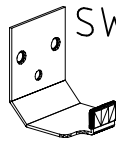
| | | | |
|---------|--|----------|------|
| 121 122 | | 4 X 13mm | SP13 |
| | | | |
| | | | |



3



SWT 1



SWH 6

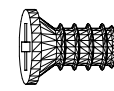
4 X 13mm

SP13

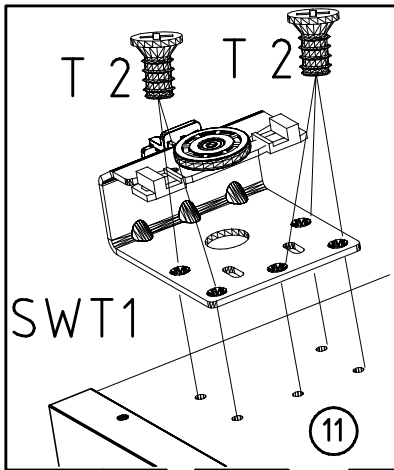
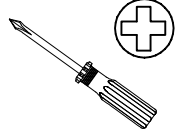
6,3 x 10,5 mm T2



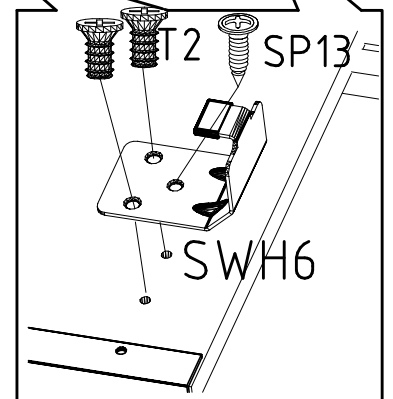
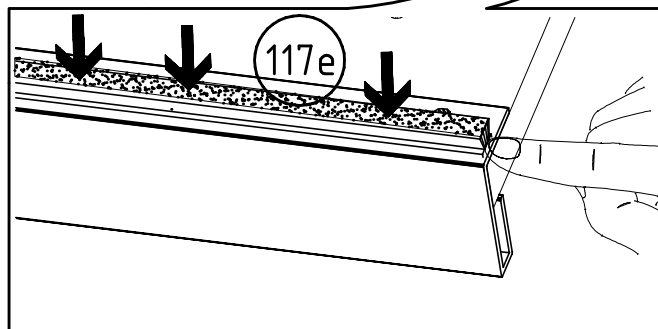
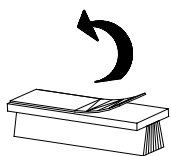
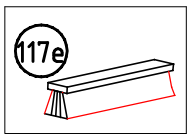
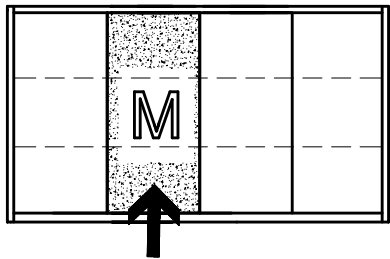
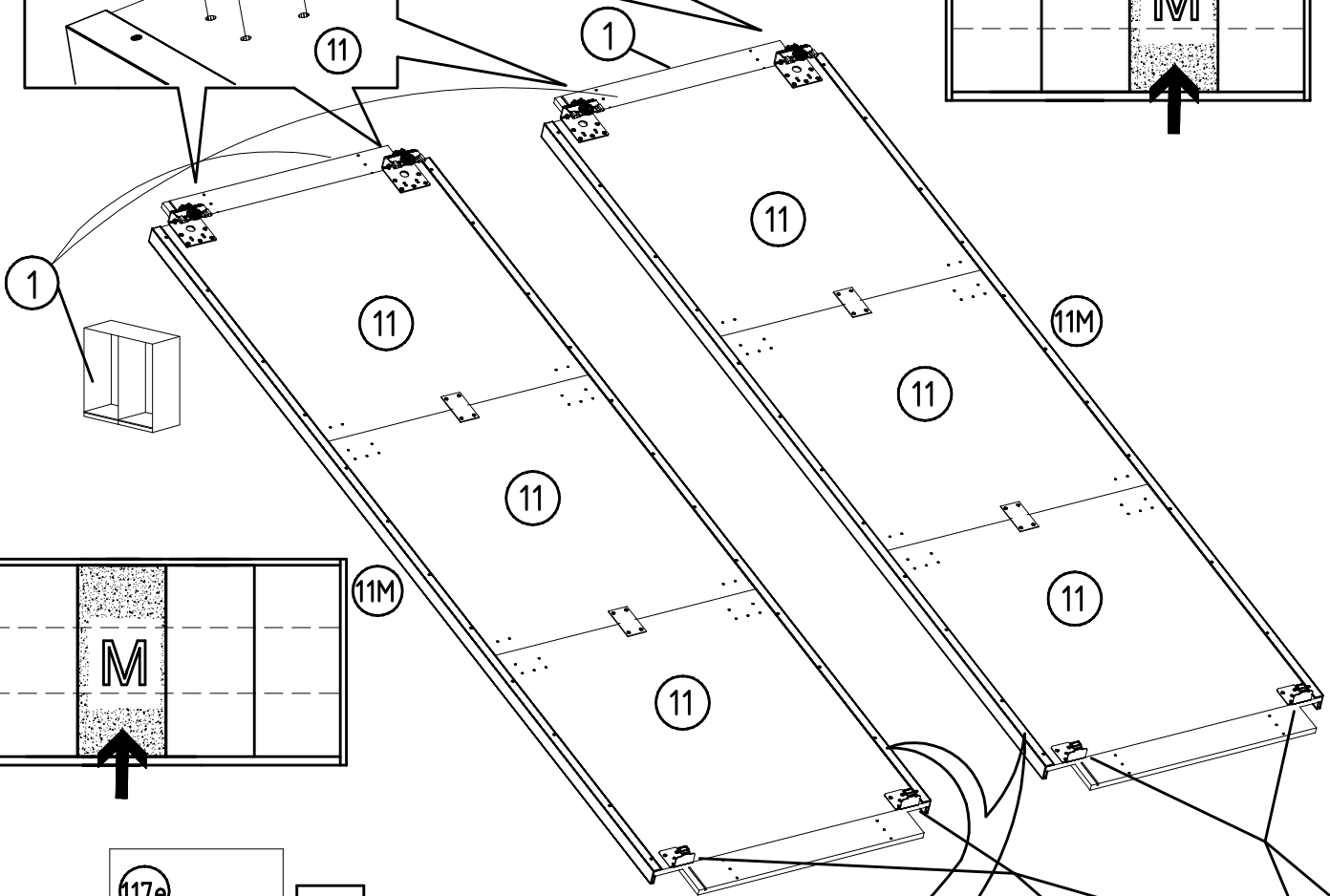
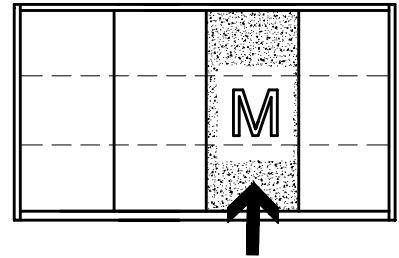
121 122



111 030

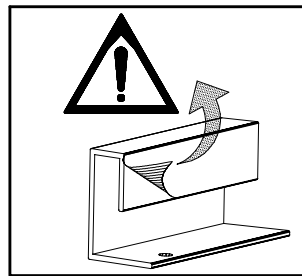
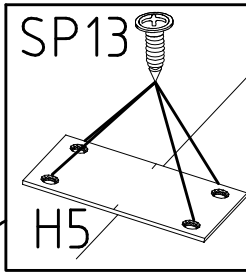
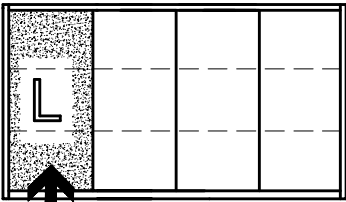


SWT1

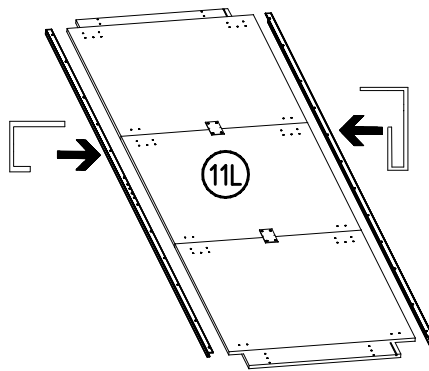
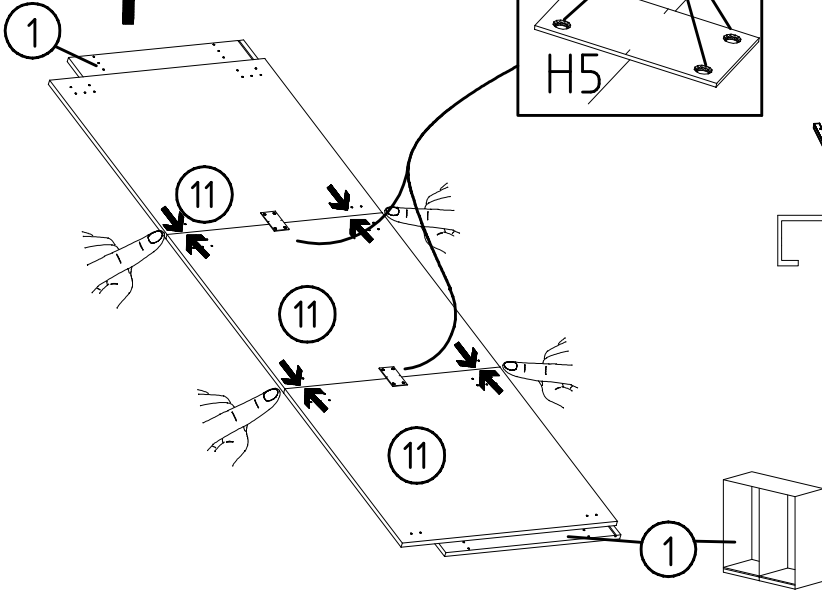
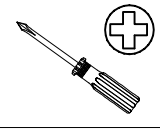


SWH6

4

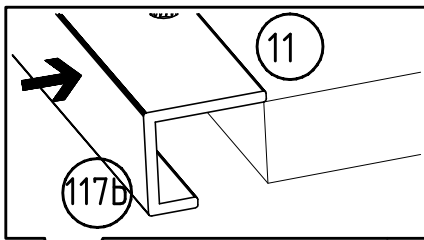


H5 4 X 13mm SP13
114 183 121 122

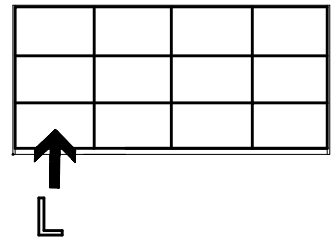
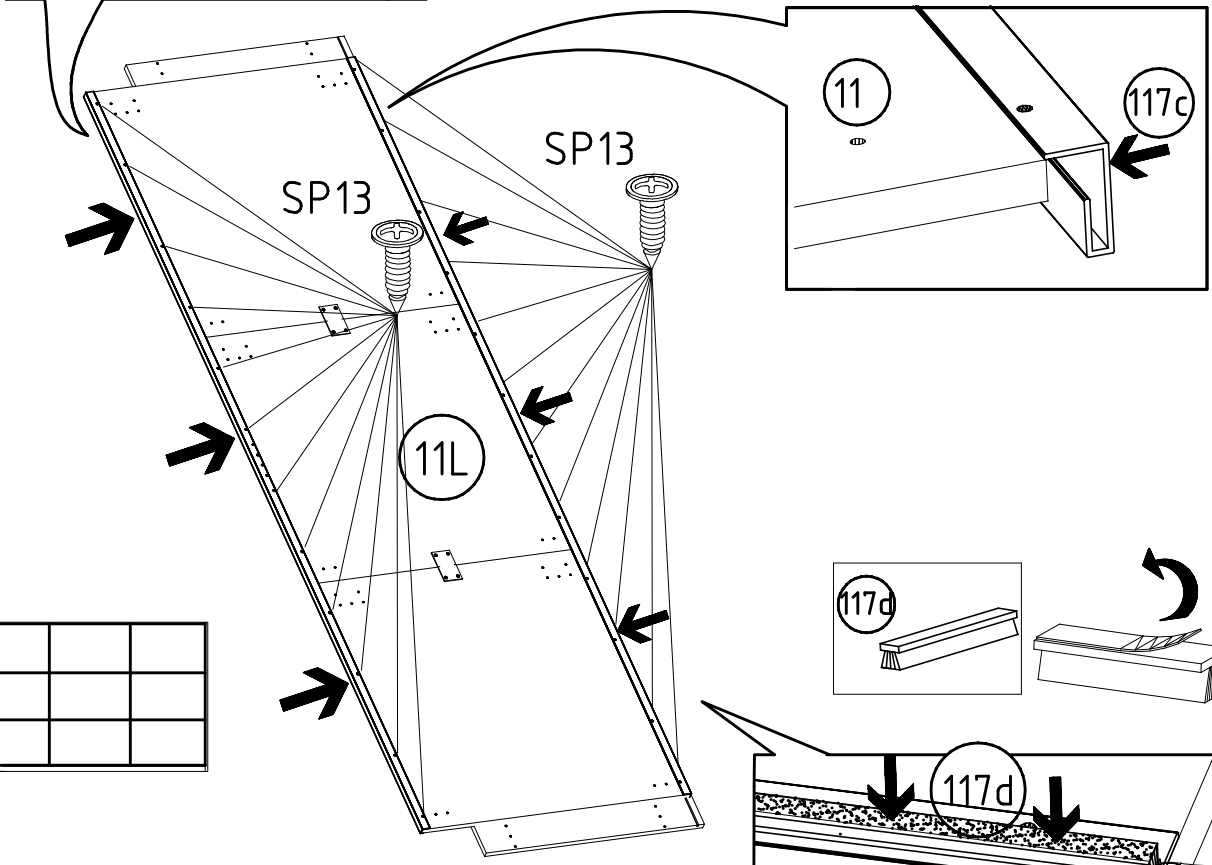
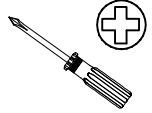


1x (117c) 1x (117b)

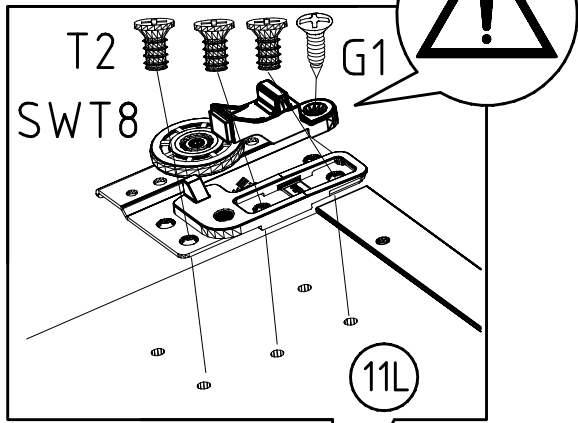
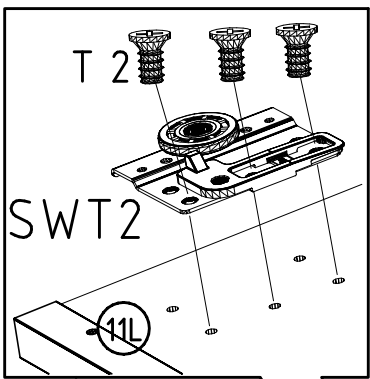
5



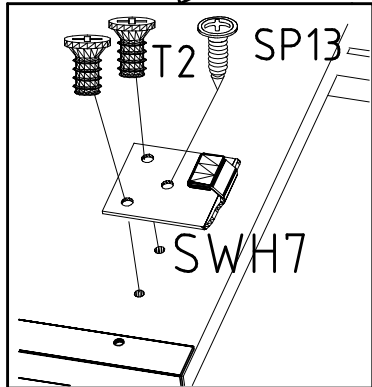
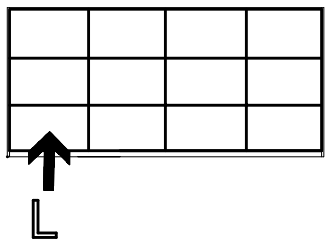
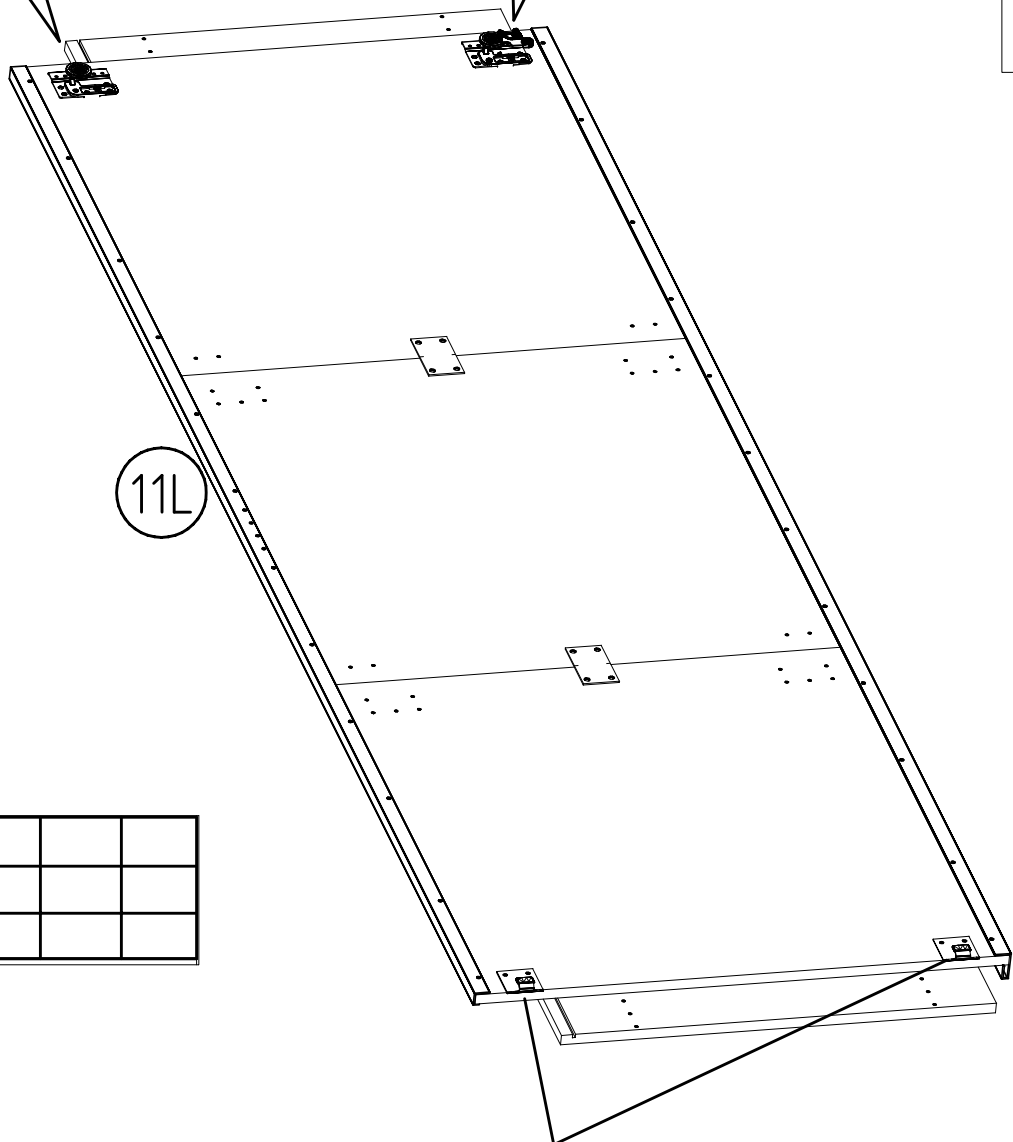
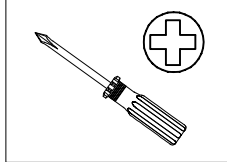
4 X 13mm SP13
121 122



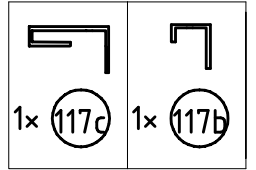
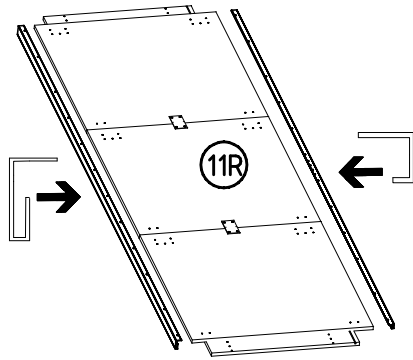
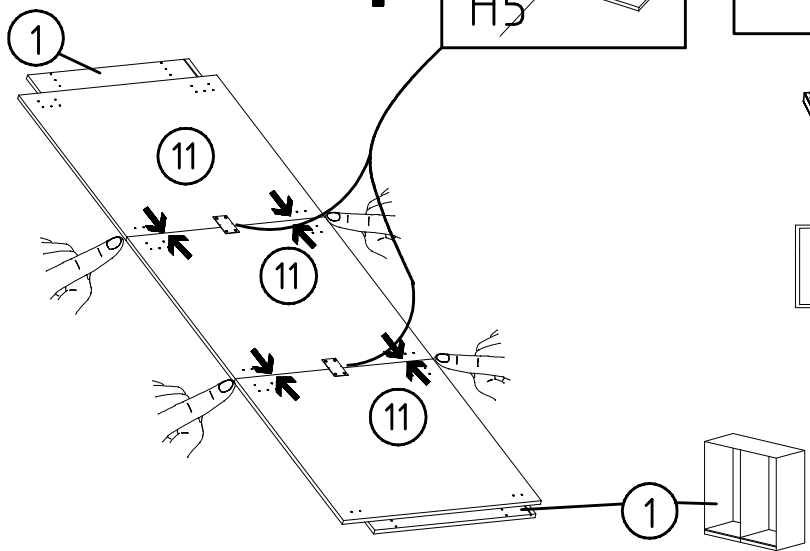
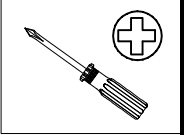
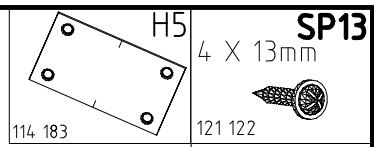
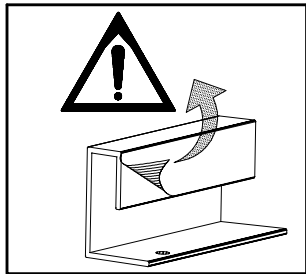
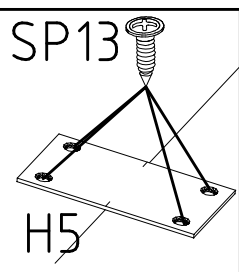
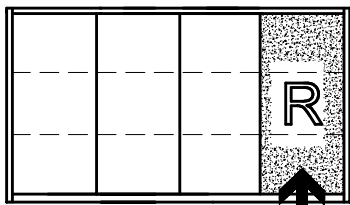
6



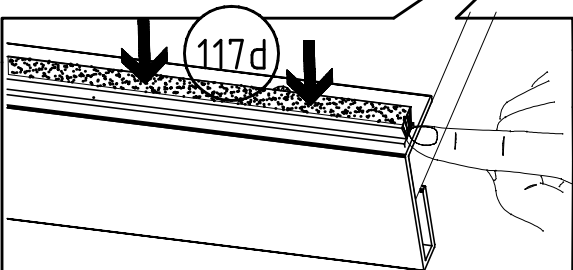
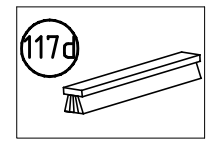
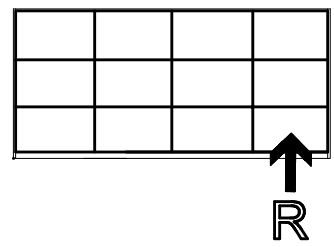
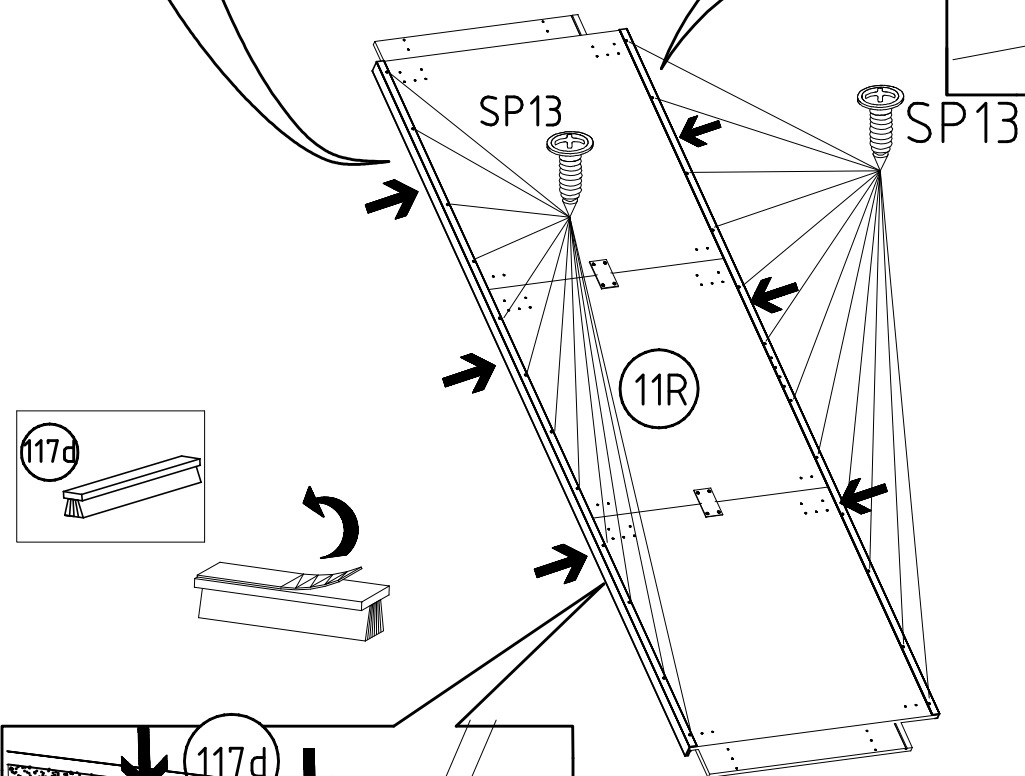
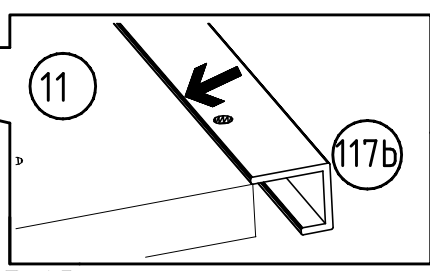
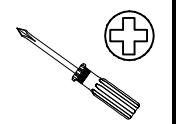
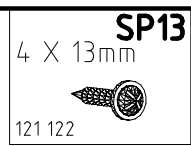
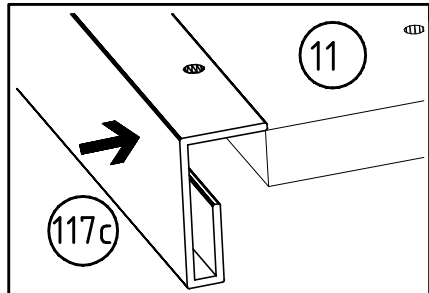
| | |
|------------------|----------|
| | |
| SWT2 | SWT8 |
| 6,3 x 10,5 mm T2 | SWH 7 |
| | |
| 111 030 | |
| 3,5 x 15 mm G1 | SP13 |
| | 4 X 13mm |
| 121 370 | |
| | 121 122 |



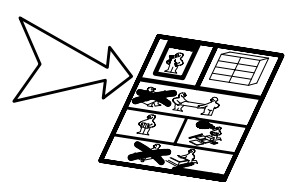
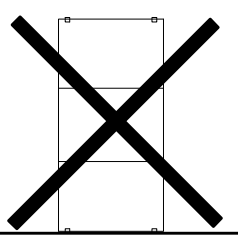
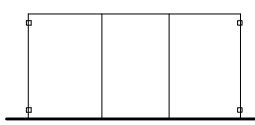
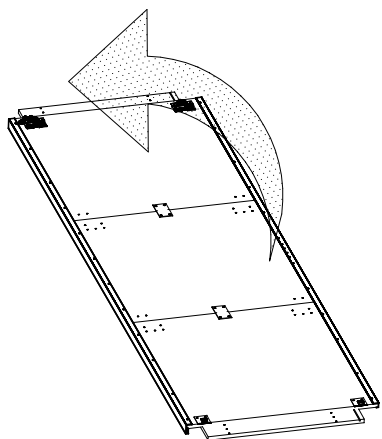
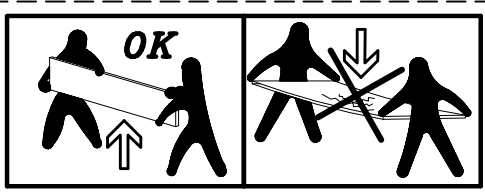
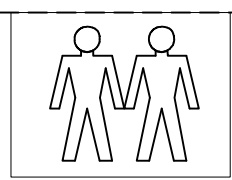
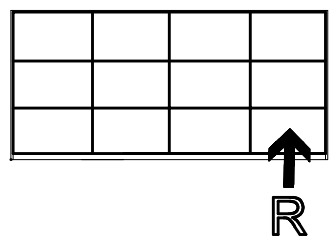
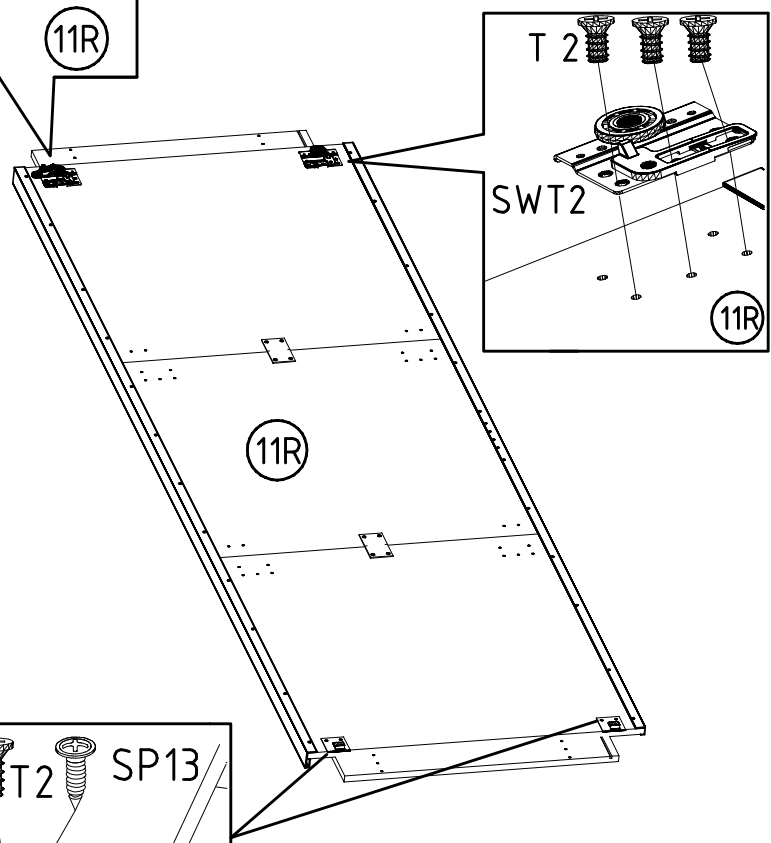
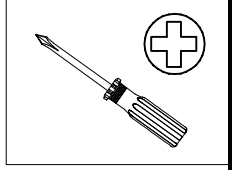
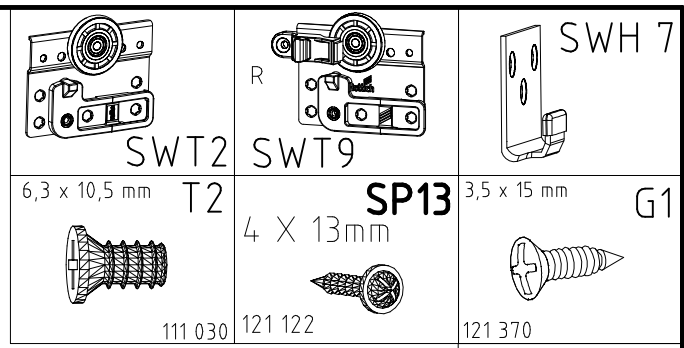
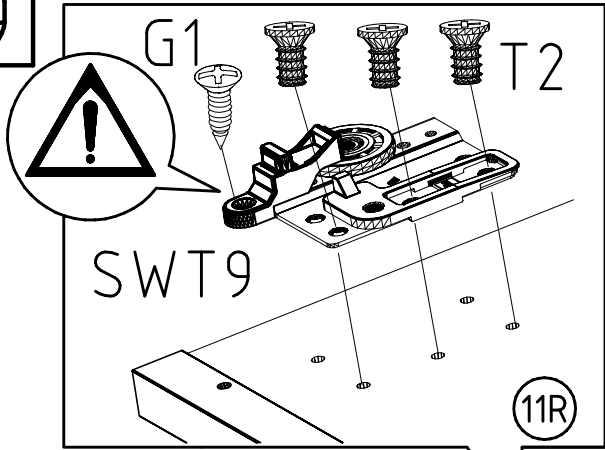
7



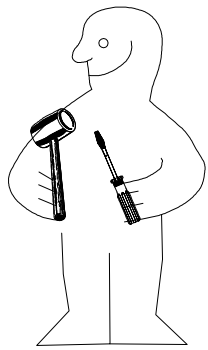
8



9



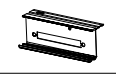
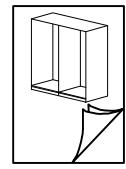
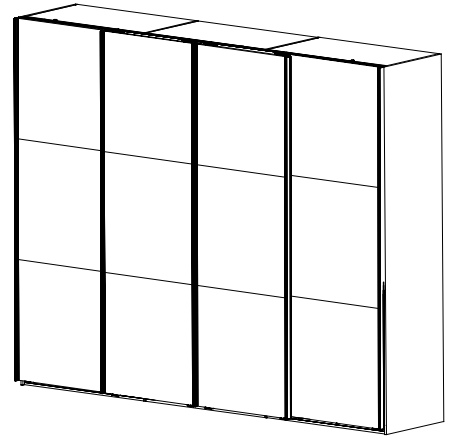
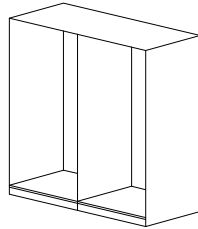
980818



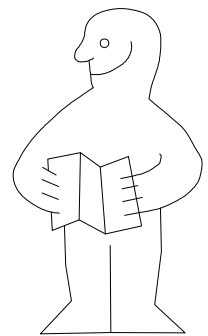
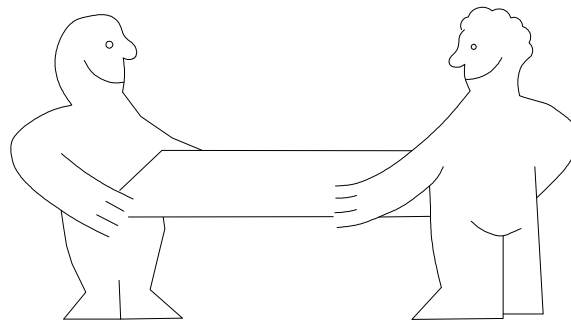
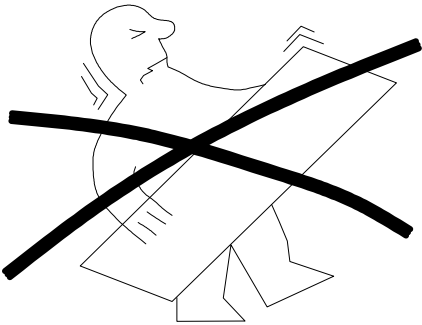
1.



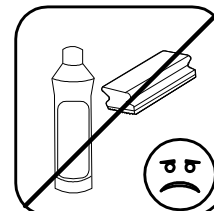
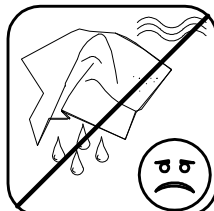
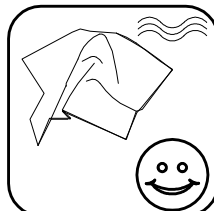
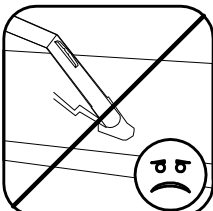
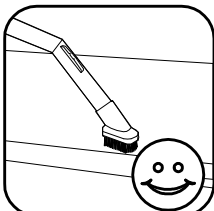
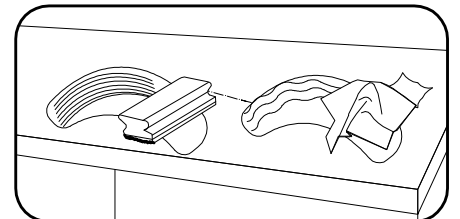
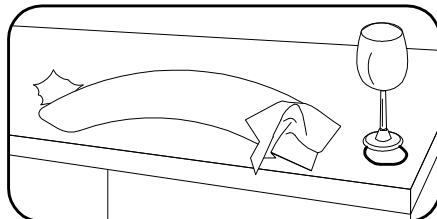
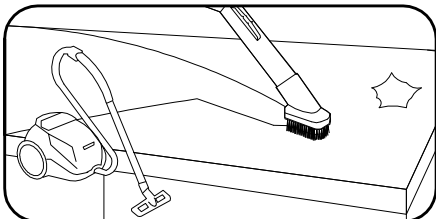
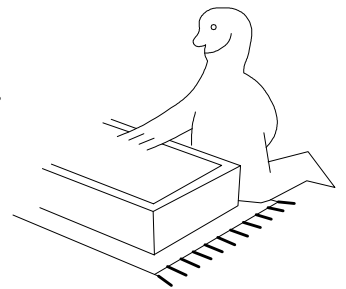
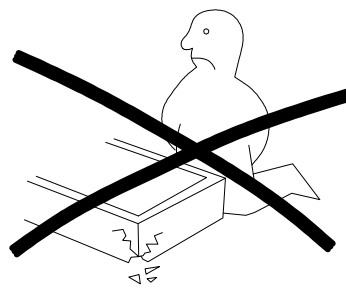
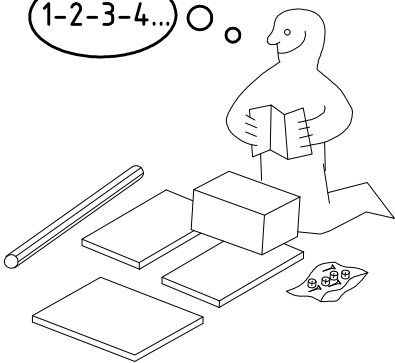
2.



MR SHSP 300 4trg




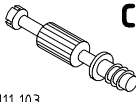

1-2-3-4... ○

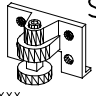





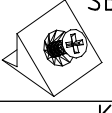

980818

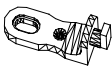


03.12.16 / -

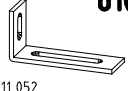

12 16 | 1/11

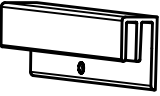
| | | |
|---|----|-----|
|  111 xxx | A1 | 24x |
|  111 103 | C | 8x |
|  | F3 | 8x |

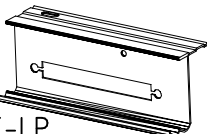
| | | |
|---|-----|-----|
|  111 xxx | S0 | 15x |
|  111 xxx ∅12 | V12 | 15x |
|  121 370 3,5 x 15 mm | G1 | 48x |

| | | |
|---|-----|-----|
|  117 002 | K2 | 6x |
|  | SBV | 24x |
|  100cm 112 400 | K10 | 3x |

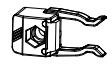




| | | |
|---|----|-----|
|  111 611 | J2 | 15x |
|  112 055 6,3 x 10,5 mm | T1 | 42x |
|  111 607 | L8 | 24x |

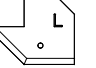

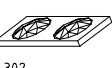
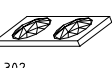
| | | |
|--|------|----|
|  111 052 | o10 | 1x |
|  121 120 4 x 15mm | SP15 | 4x |

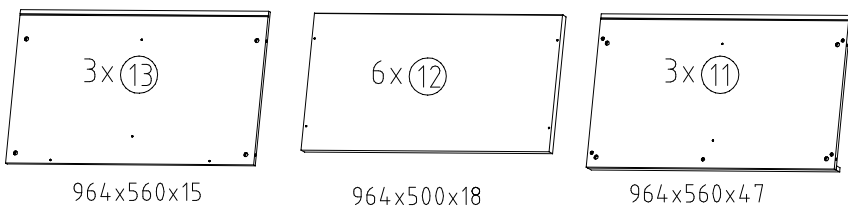
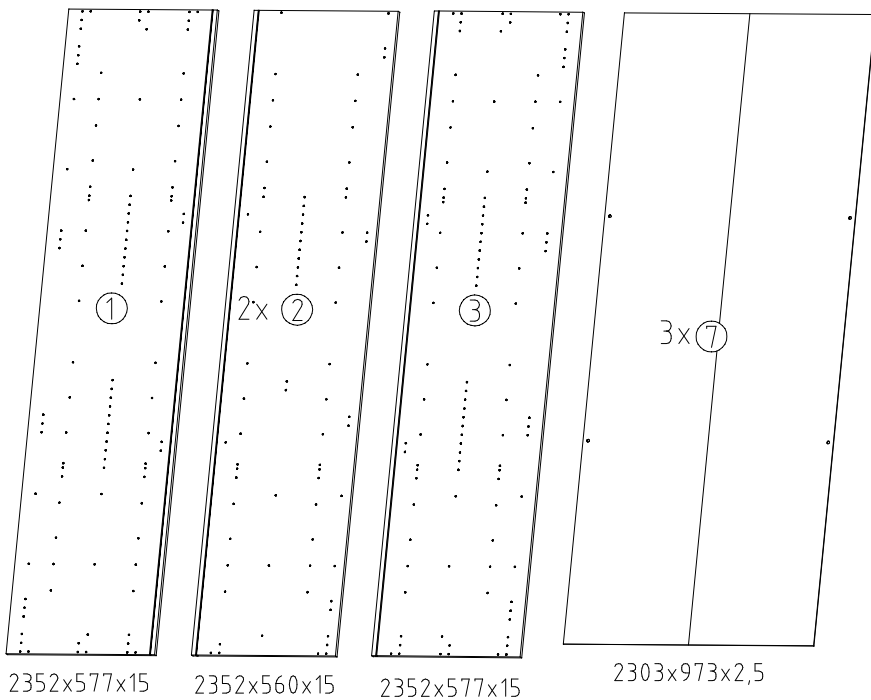
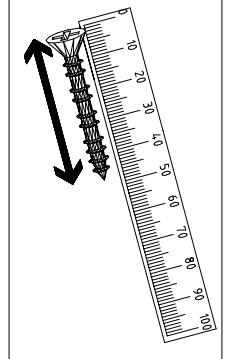
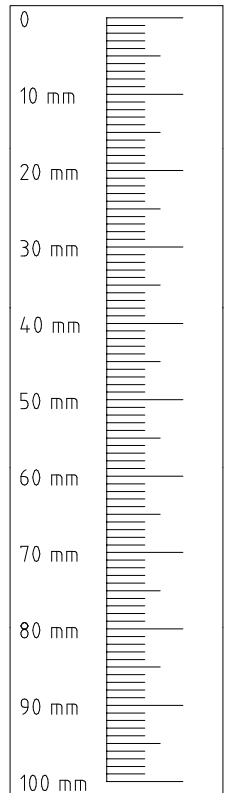
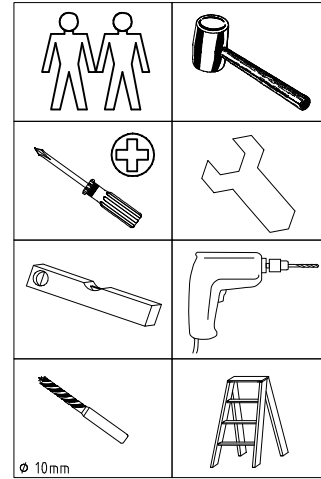
1x 
FPK
1453/1940/2430/2920/3408

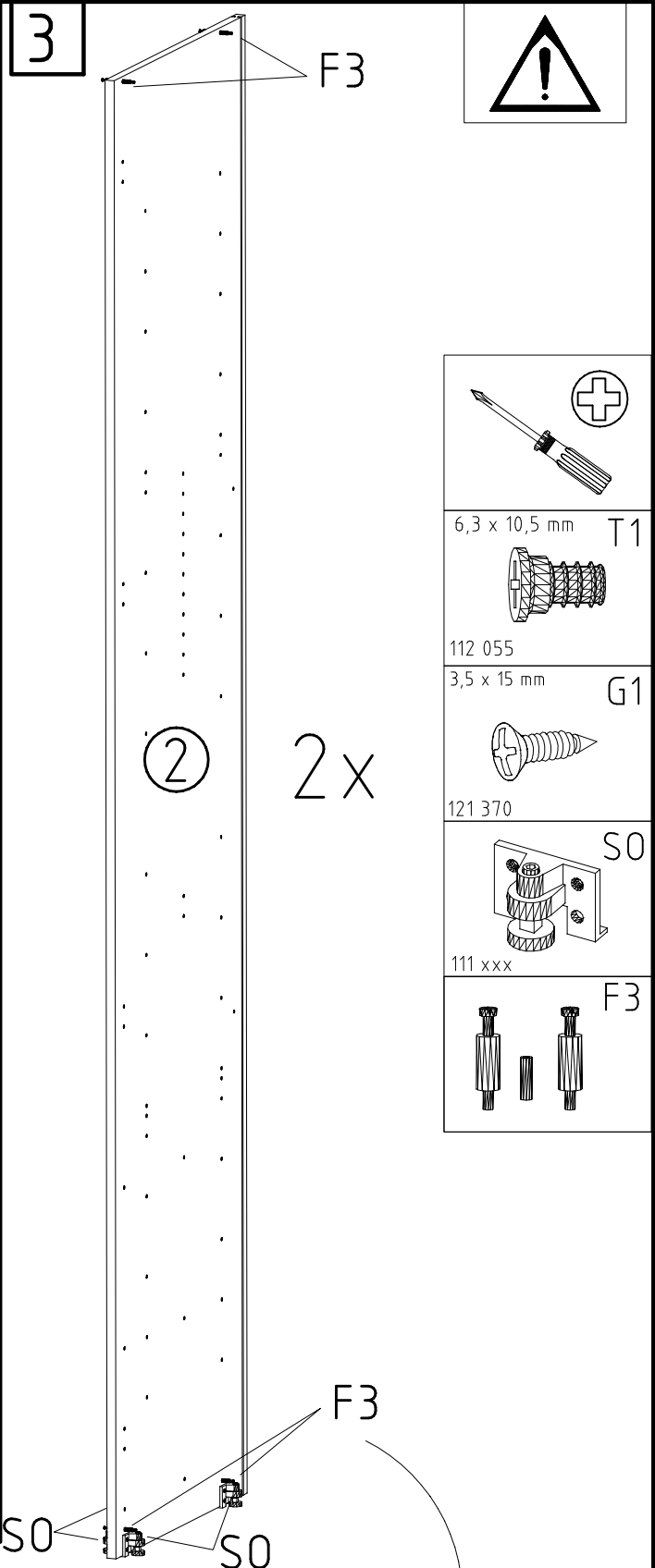
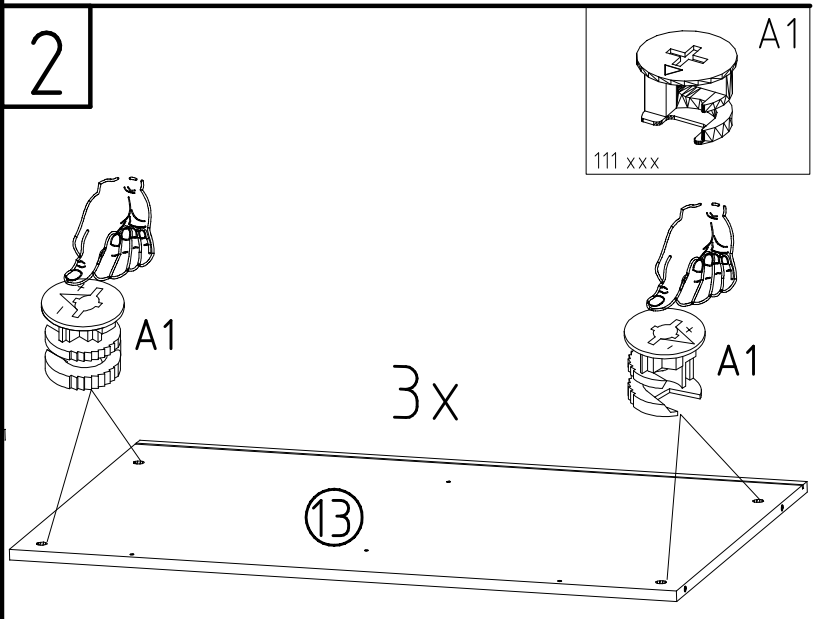
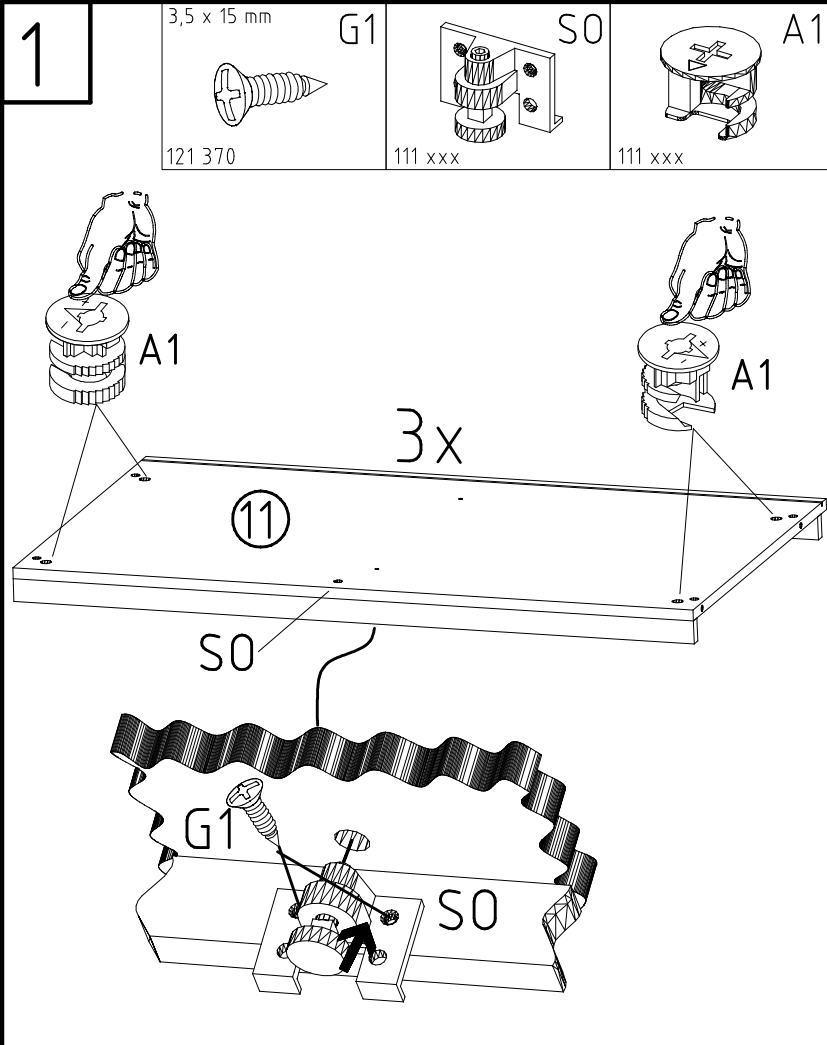
1x 
SWT-LP
1453/1940/2430/2920SY
/3410 SY



| | | |
|---|-----------------|----|
|  121 xxx | SWT-ST | 2x |
|  121 xxx M4 x 13 mm | SWT-SM5 GH13 | 2x |
|  121 xxx M4 x 10 mm | G13 | 6x |
|  121 xxx 3,5 x 35 mm | G43 G14 | 6x |
|  121 375 | G14 | 2x |

| | | |
|---|----------------|-----|
|  121 004 | SWH-SKL | 1x |
|  121 004 3,5 x 22 mm | SWH-SKR G24 | 1x |
|  352 302 | KP8 | 10x |
|  | KP8 | 4x |





6,3 x 10,5 mm T1

112 055

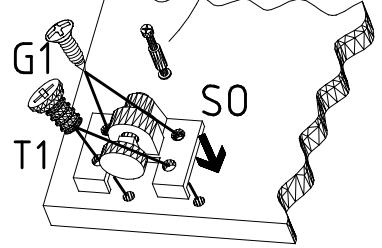
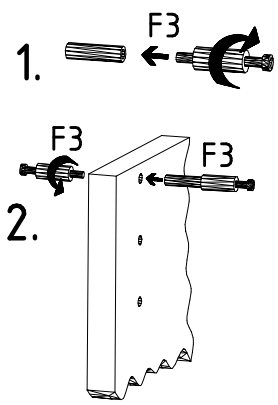
3,5 x 15 mm G1

121 370

S0

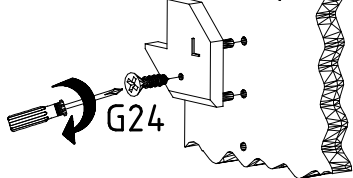
111 xxx

F3

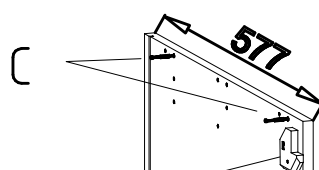
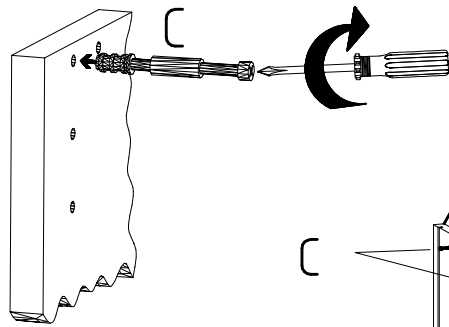
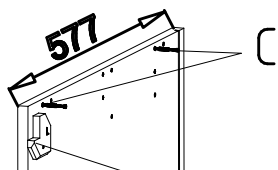
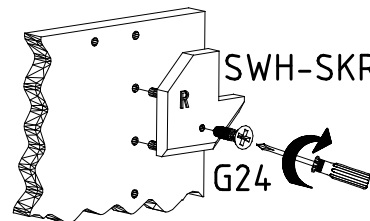


4

SWH-SKL

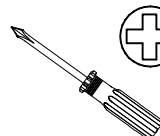
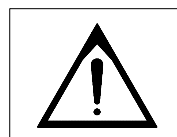


SWH-SKR

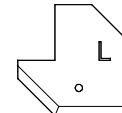


SWH-SKL +G24

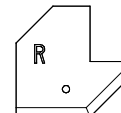
SWH-SKR +G24



SWH-SKL



SWH-SKR

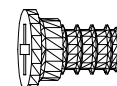


3,5 x 22 mm G24



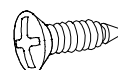
121 004

6,3 x 10,5 mm T1

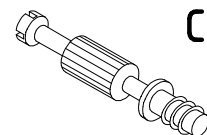


112 055

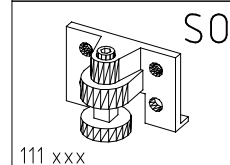
3,5 x 15 mm G1



121 370



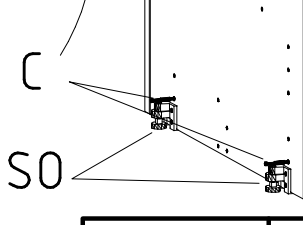
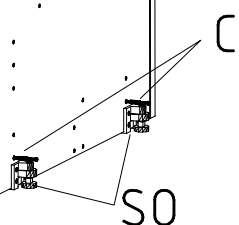
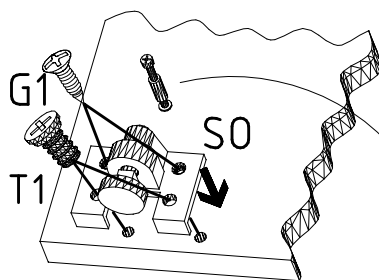
111 103



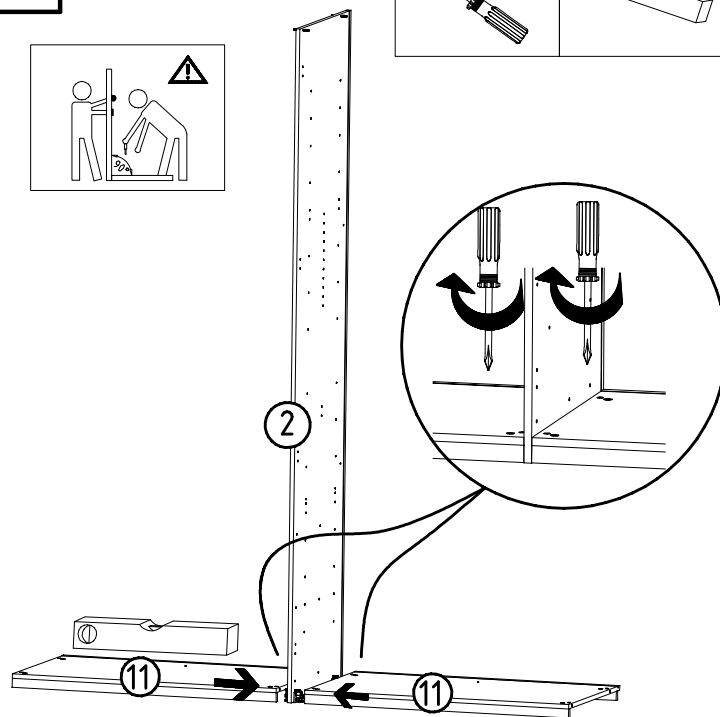
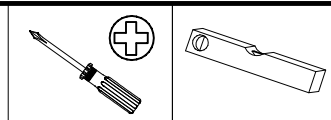
111 xxx

1

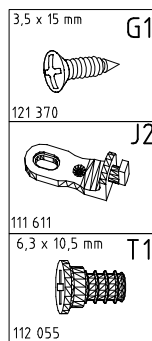
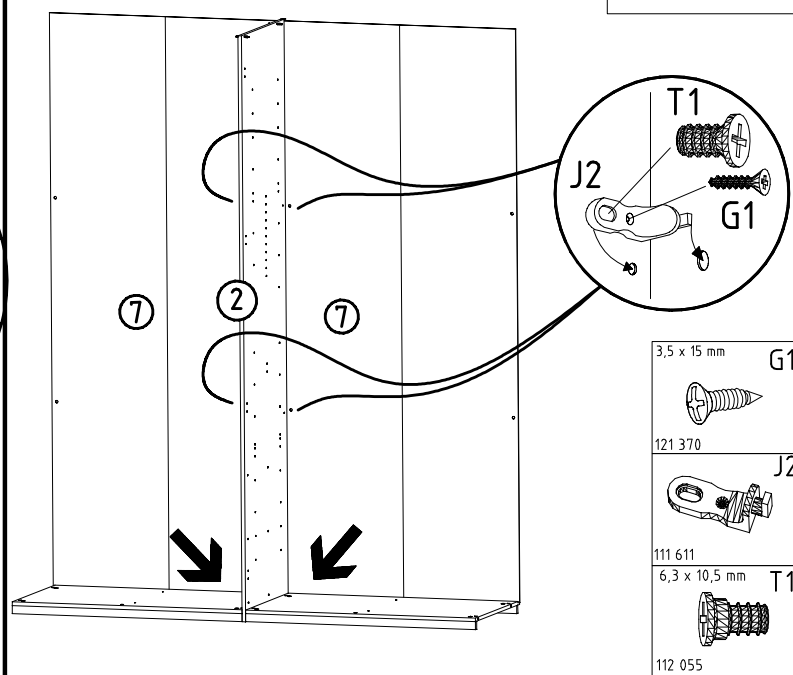
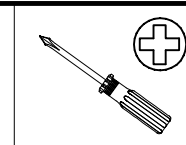
3



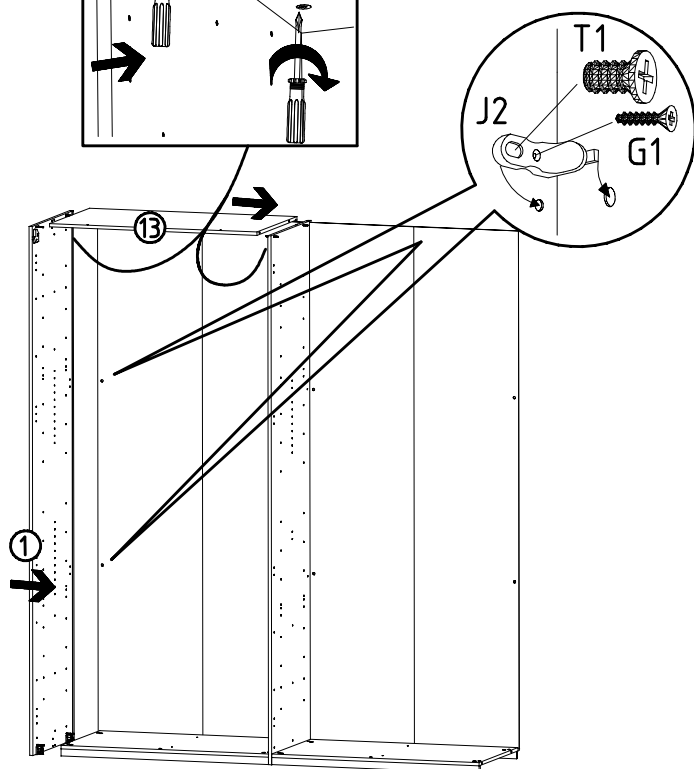
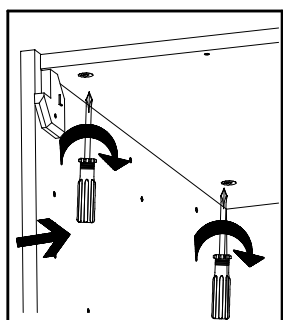
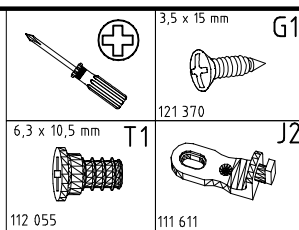
5



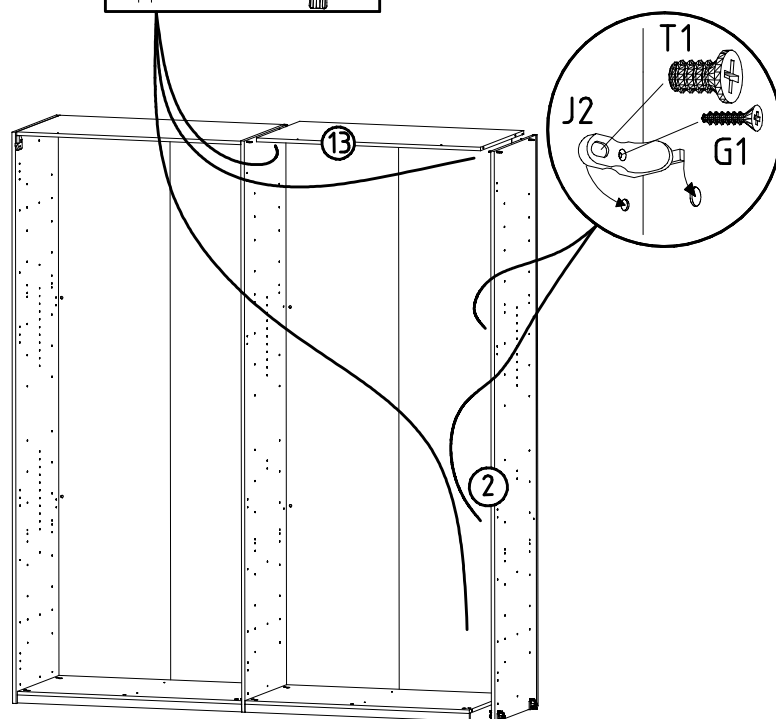
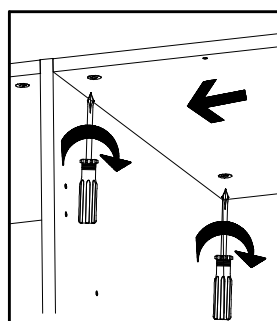
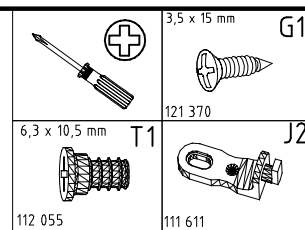
6



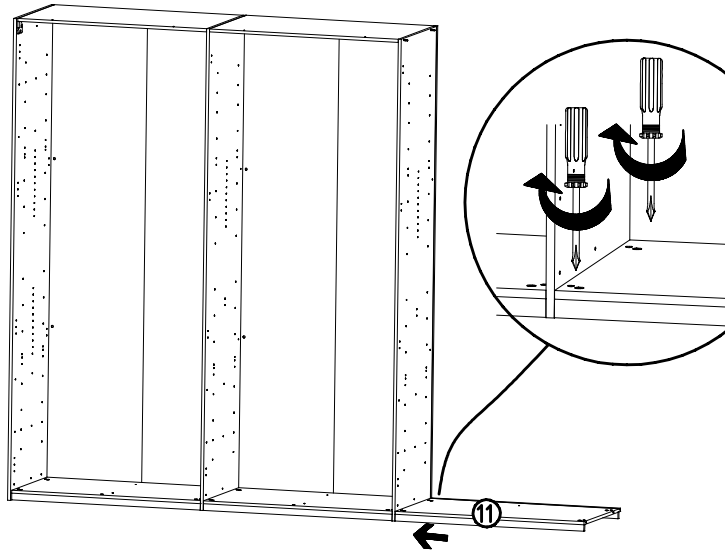
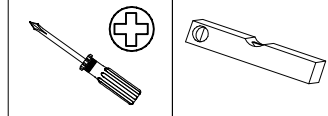
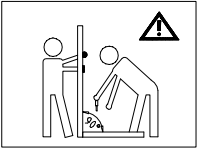
7



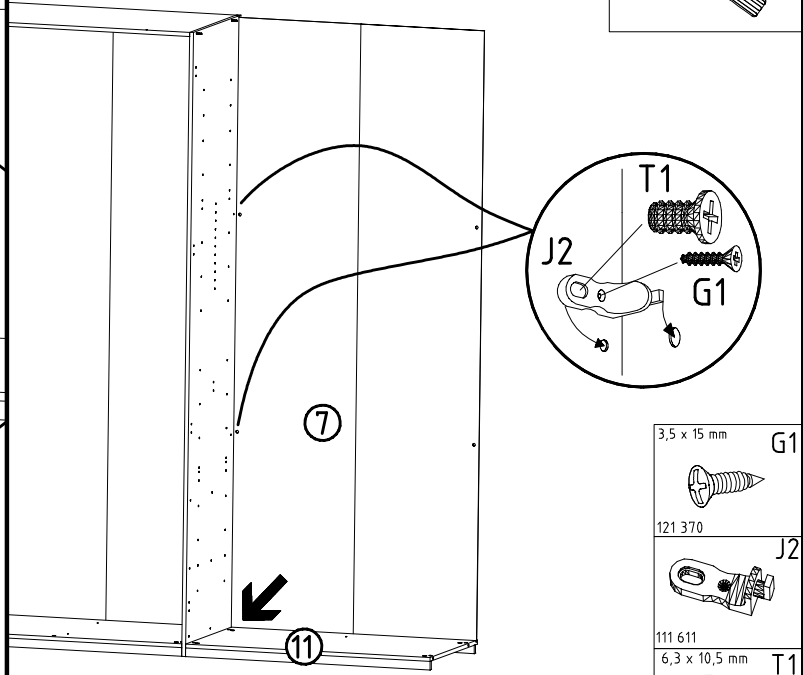
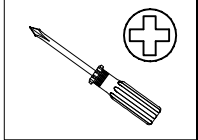
8



9

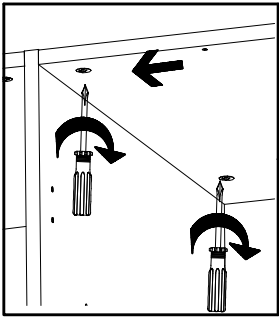


10

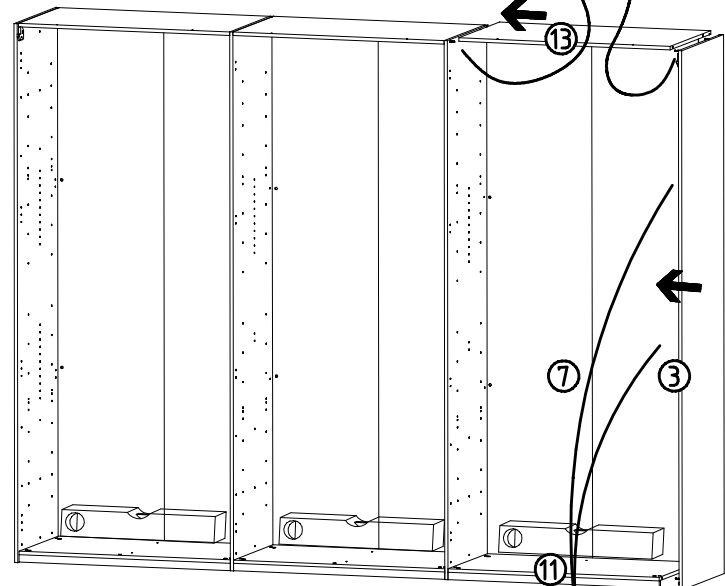


- 3,5 x 15 mm G1
- 121 370
- 111 611
- 6,3 x 10,5 mm T1
- 112 055

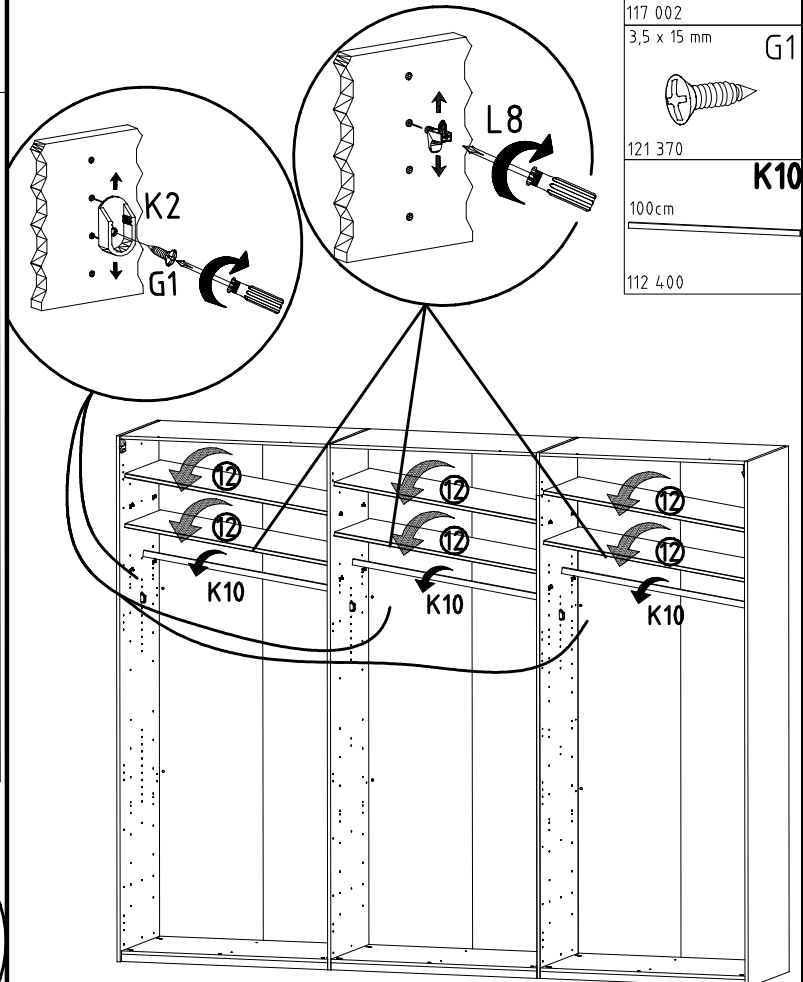
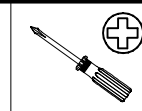
11



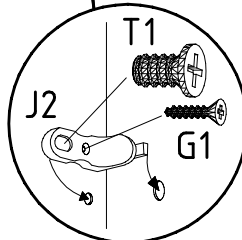
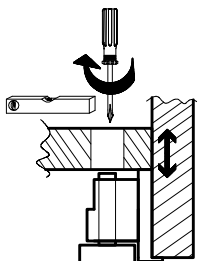
- 3,5 x 15 mm G1
- 121 370
- 111 611
- 6,3 x 10,5 mm T1
- 112 055



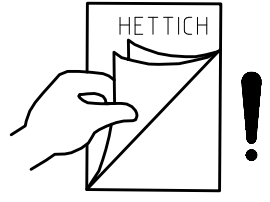
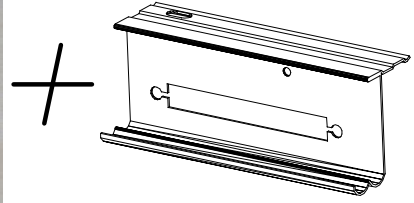
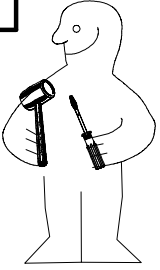
12



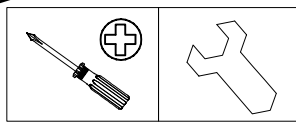
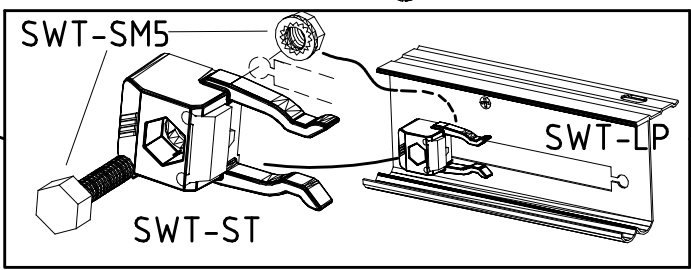
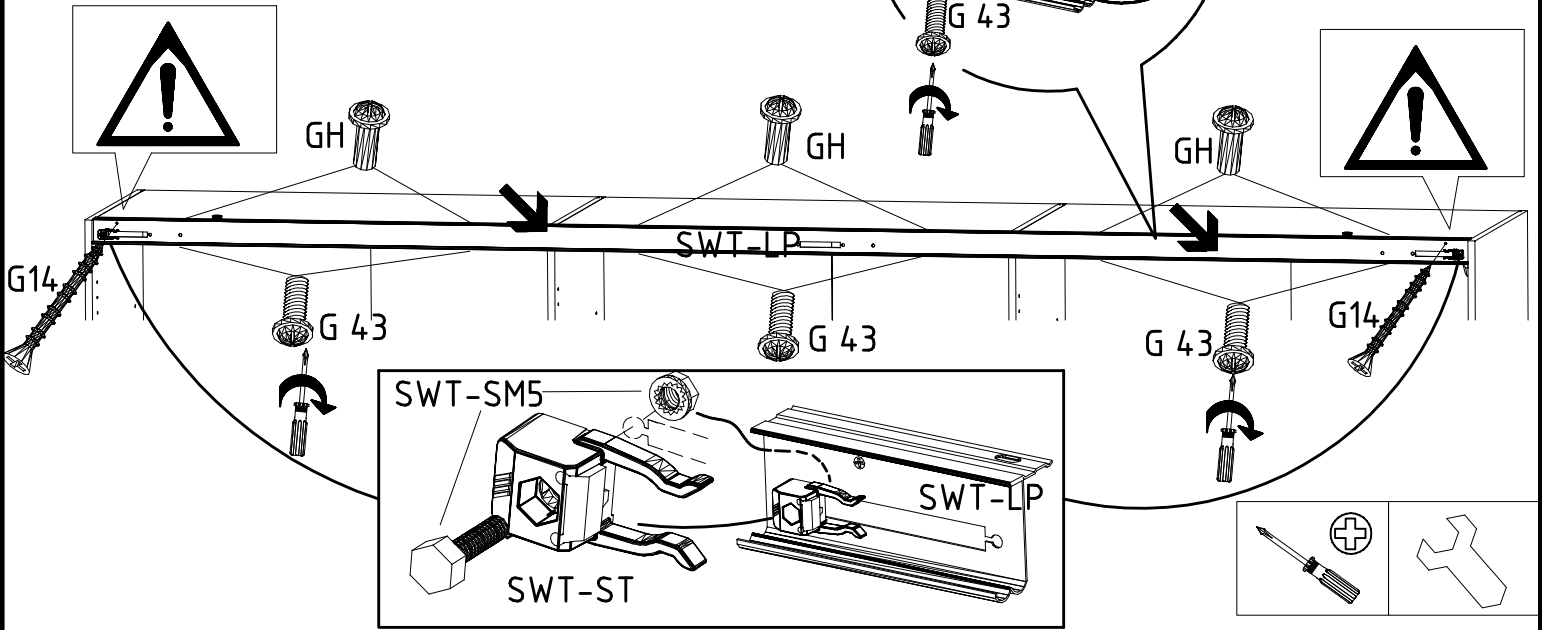
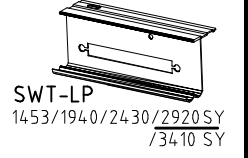
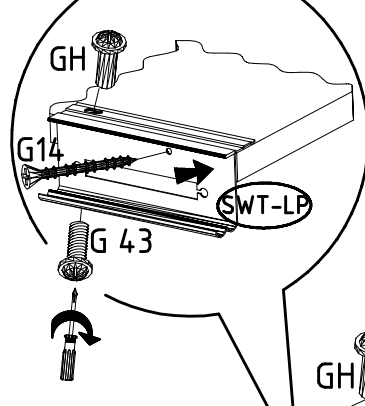
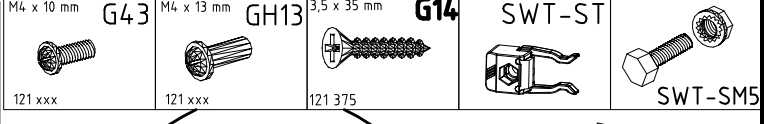
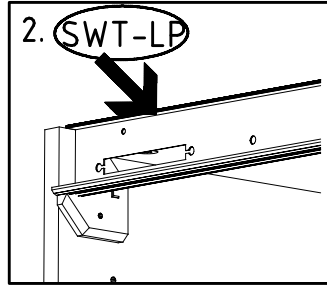
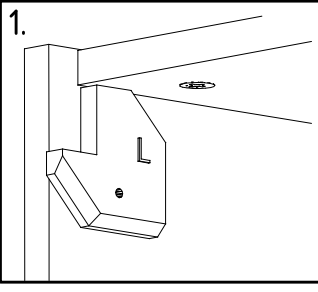
- L8
- 111 607
- K2
- 117 002
- 3,5 x 15 mm G1
- 121 370
- 100cm
- K10
- 112 400



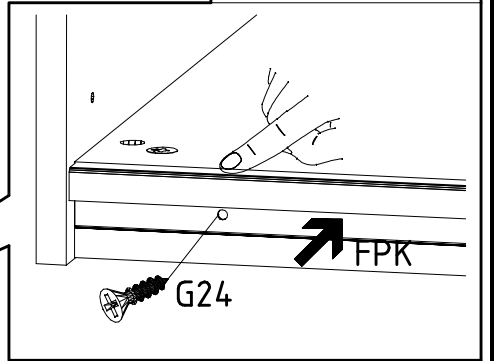
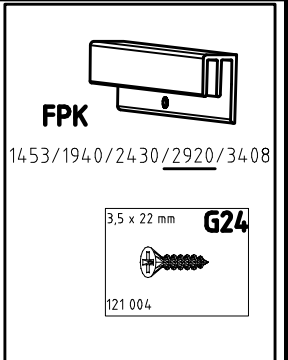
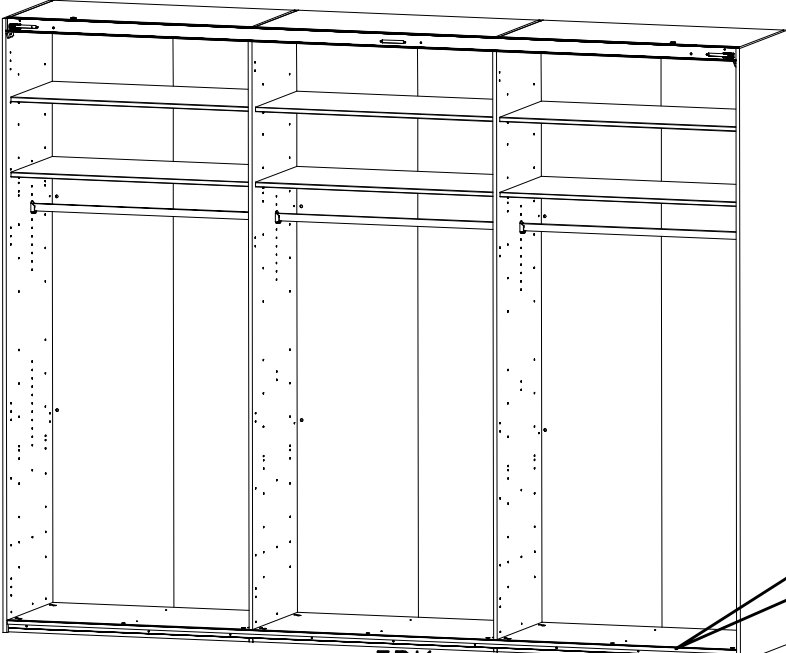
13



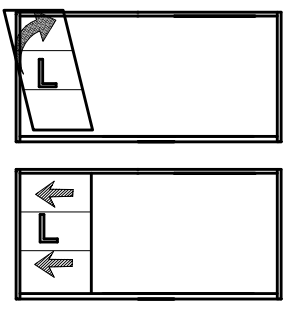
14



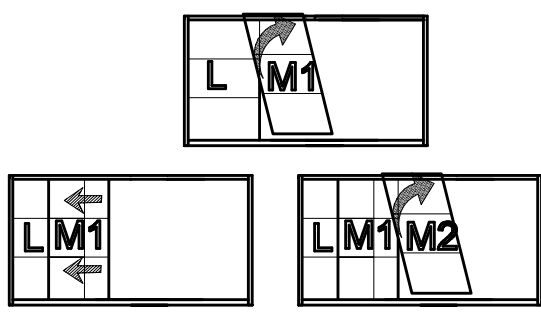
15



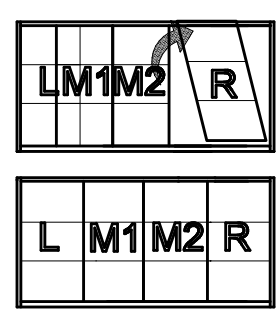
16



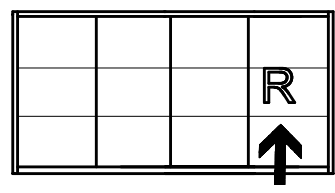
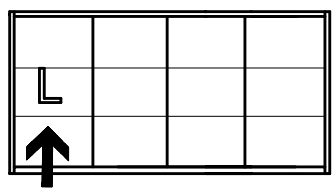
17



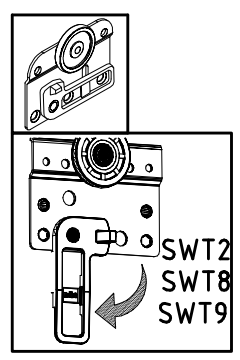
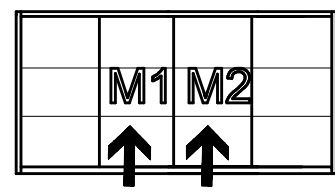
18



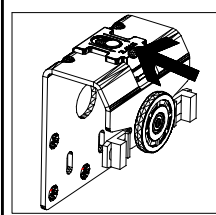
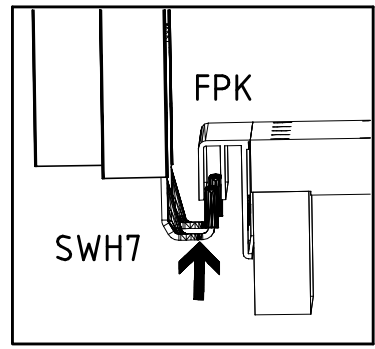
16 + 18



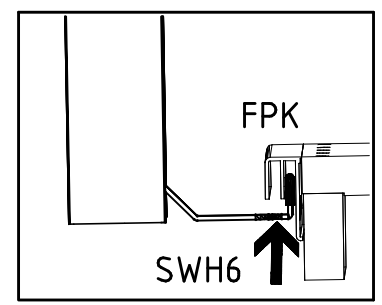
17



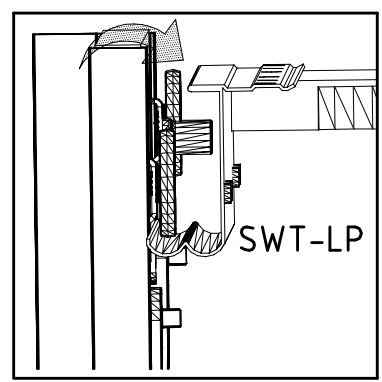
I.



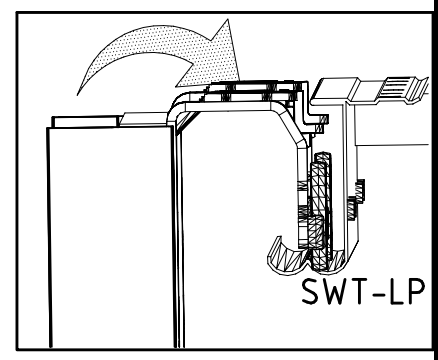
I.



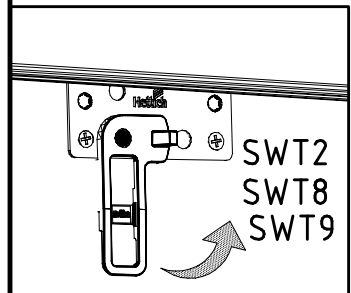
II.



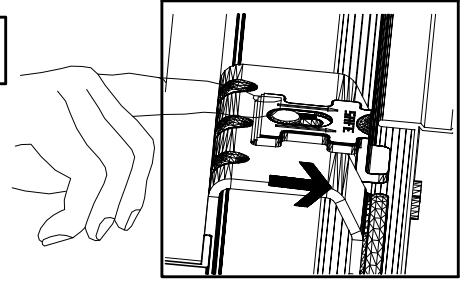
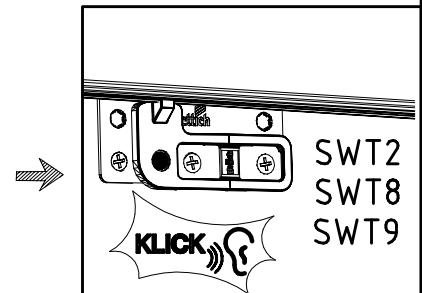
II.



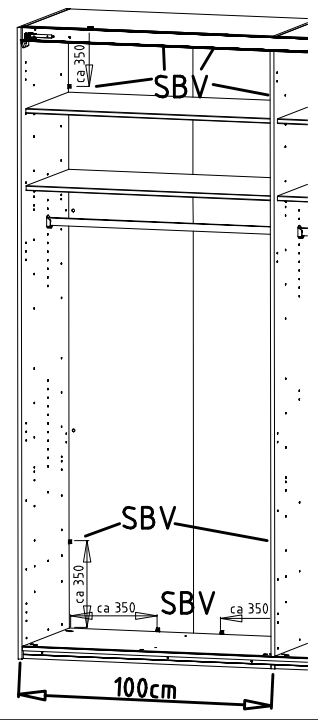
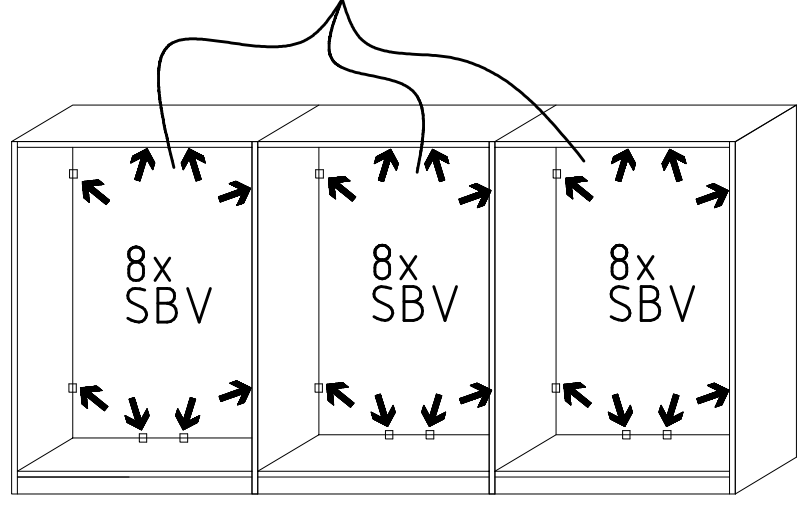
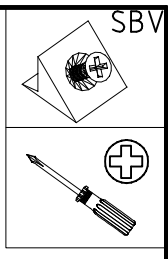
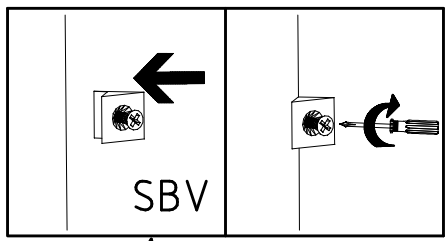
III.



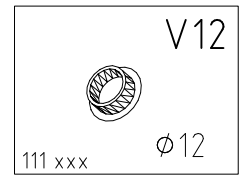
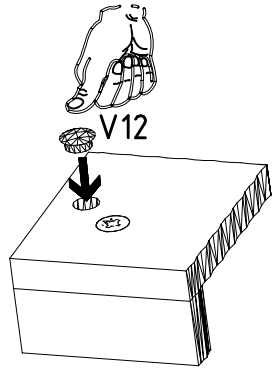
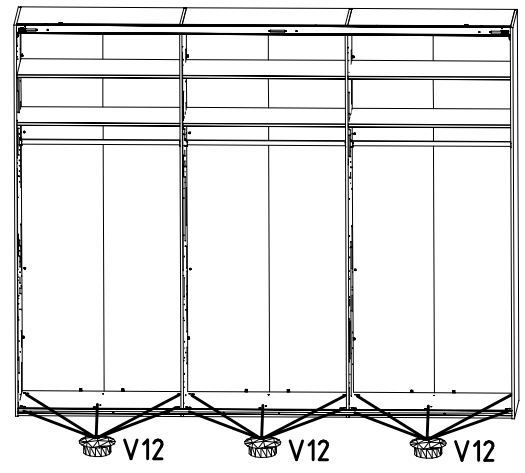
III.



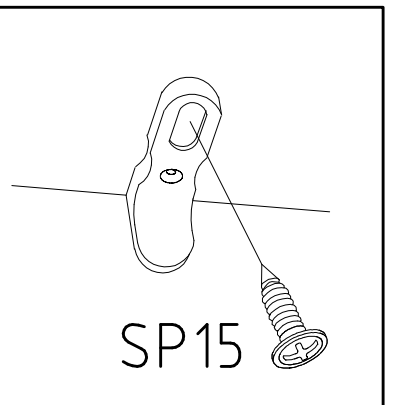
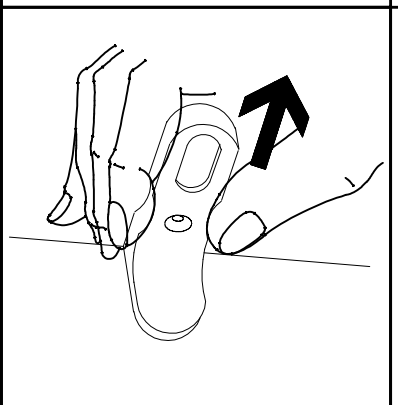
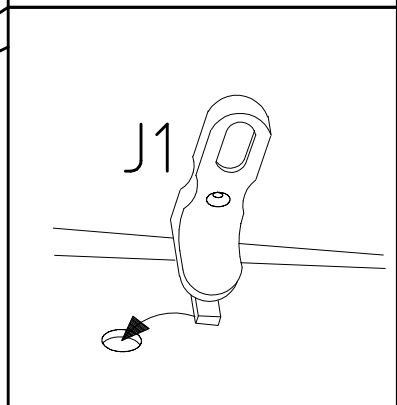
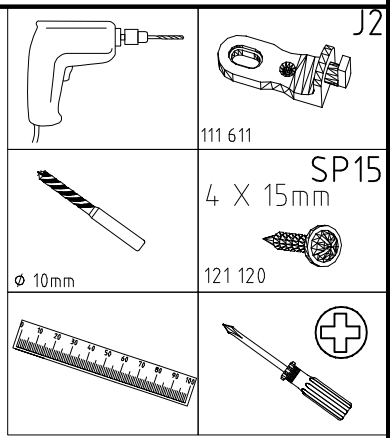
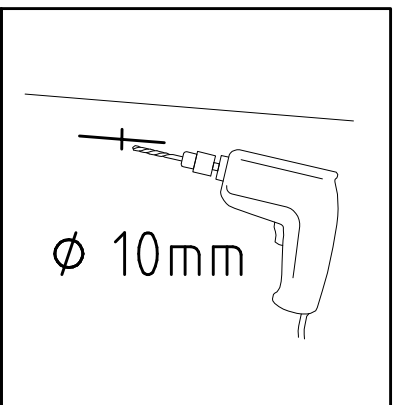
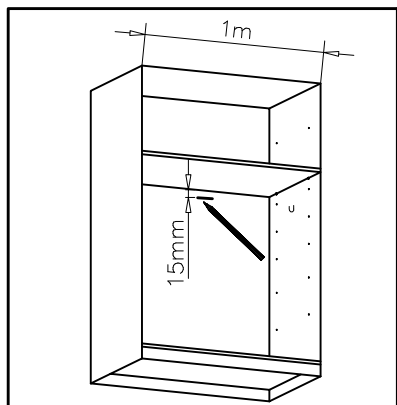
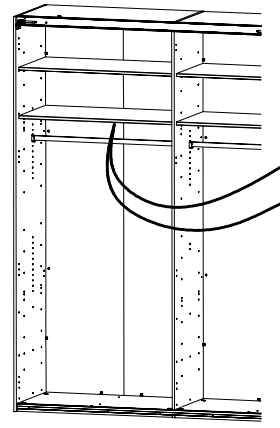
19



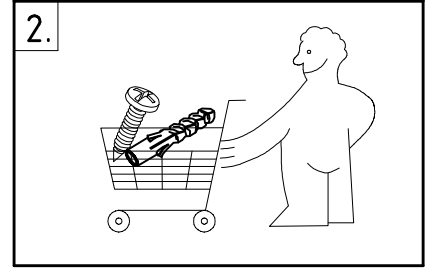
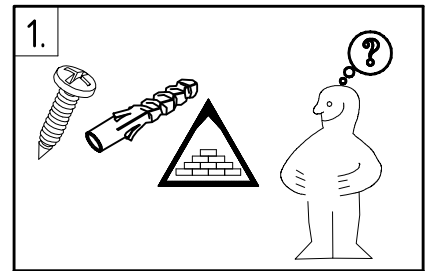
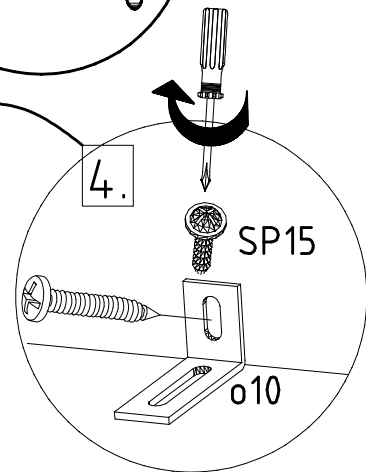
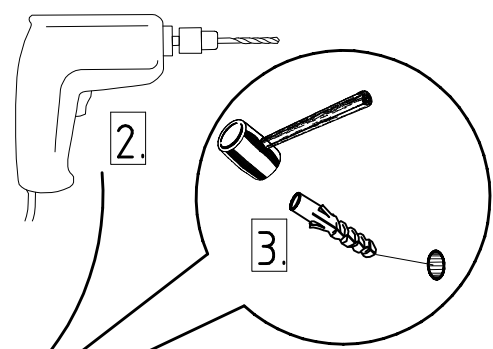
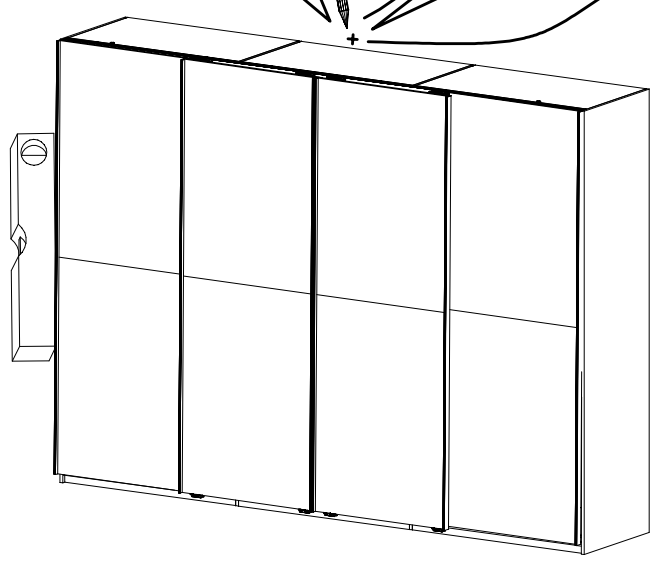
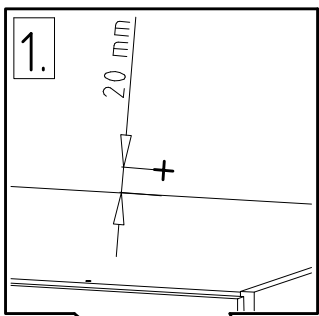
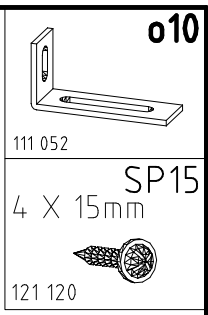
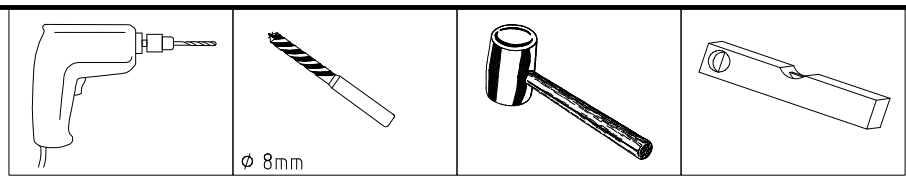
20



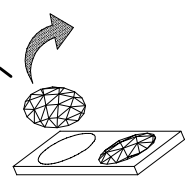
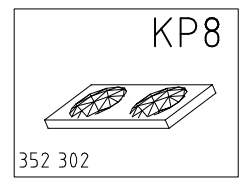
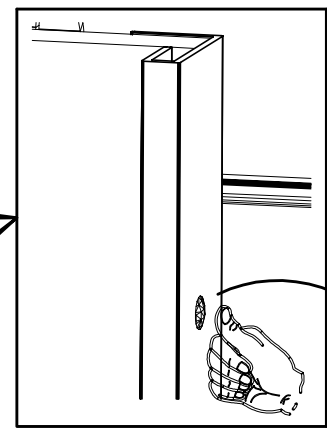
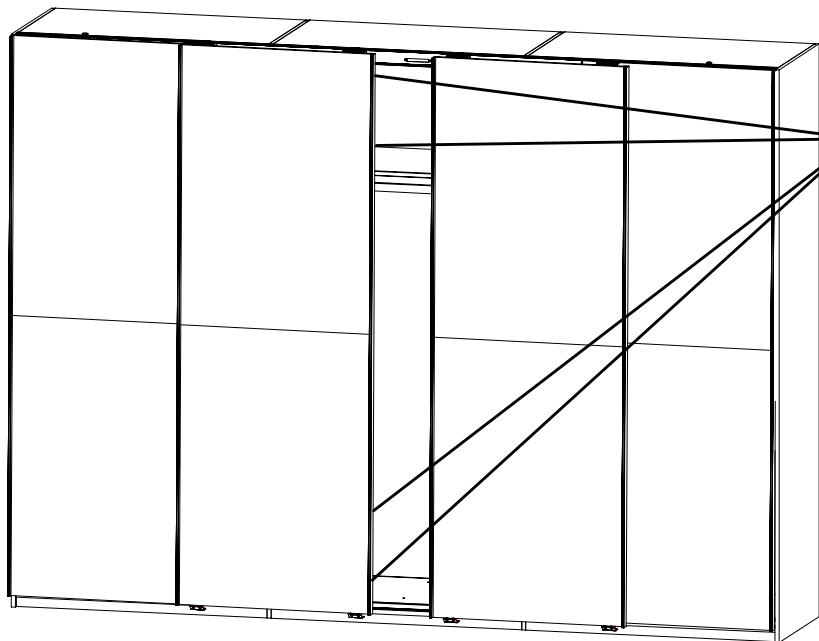
21

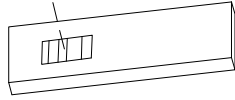
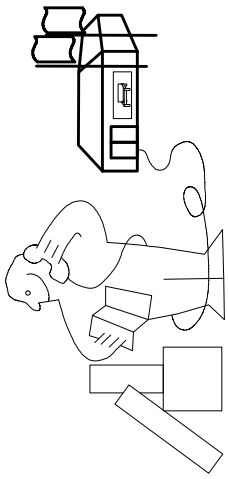
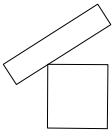
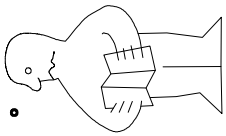


22



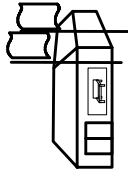
23

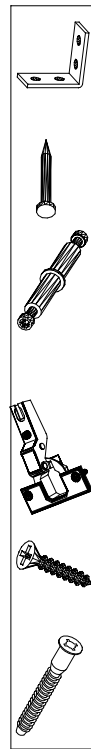




Modell/Model/Modèle







| | | |
|-----------|---------|------|
| {121 370} | { G 1 } | {4x} |
| | | |
| | | |
| | | |
| | | |

Änderungen die dem technischen Fortschritt geschuldet sind, behalten wir uns vor !

Bei nicht vorschriftsmäßiger und/ oder nicht fachmännischer Montage wird bei Personen- und/ oder Sachschäden keinerlei Haftung übernommen.

WIMEX Wohnbedarf/ Import Export Handels GmbH/ Postfach 1407/ 49112 Georgsmarienhütte/ Germany
Tel.:(+49) 054-01 8598 16/17 Fax.:(+49) 054-01 8598 33 Mail: service_H@wimex-online.com