



# INSTRUCTION MANUAL

## FOOD STEAMER




MODEL 300005CFO

PLEASE READ THE MANUAL CAREFULLY BEFORE OPERATING  
YOUR PRODUCT AND RETAIN IT FOR FUTURE USE

# WICHTIGE --- --- SICHERHEITSVORKEHRUNGEN

**Bevor Sie dieses Gerät benutzen, lesen Sie bitte die folgenden Anweisungen sorgfältig durch und bewahren Sie diese Anleitung zum späteren Gebrauch auf.**

1. Überprüfen Sie, ob die Versorgungsspannung mit der auf dem Gerät angegebenen übereinstimmt.
2. Stellen Sie das Gerät nicht in die Nähe einer Wärmequelle oder in einen heißen Ofen, da dies zu schweren Schäden führen kann.
3. Lassen Sie das in Betrieb befindliche Gerät niemals unbeaufsichtigt.
4. Verwenden Sie das Gerät nicht, wenn das Gerät oder das Kabel beschädigt ist, das Gerät heruntergefallen ist, sichtbare Schäden aufweist oder nicht ordnungsgemäß funktioniert.
5. Ist das Netzkabel beschädigt, muss es vom Hersteller, seinem Servicepartner oder ähnlich qualifizierten Personen ausgetauscht werden, um eine Gefährdung zu vermeiden.
6. Durch Berühren der heißen Oberfläche des Gerätes, des heißen Wassers, des Dampfes oder der Lebensmittel können Verbrennungen entstehen.
7. Tauchen Sie das Gerät niemals in Wasser!
8. Bewegen Sie das Gerät nicht, wenn es mit flüssigen oder heißen Lebensmitteln gefüllt ist.

9. Berühren Sie das Gerät nicht beim Dämpfen und entfernen Sie Deckel, Reisschale und Dampfkörbe mit Ofenhandschuhen.
10. Stecken Sie das Gerät immer sofort aus nach Gebrauch, zum Transport oder vor der Reinigung oder Wartung.
11. Dieses Gerät kann von Kindern ab 8 Jahren und Erwachsenen mit eingeschränkten körperlichen, sensorischen oder geistigen Fähigkeiten oder mangelnden Erfahrungen und Kenntnissen verwendet werden, wenn sie eine Aufsicht oder Anweisung über den sicheren Gebrauch des Geräts erhalten haben und die damit verbundenen Gefahren verstehen. Die Reinigung und Wartung des Benutzers darf nur von Kindern durchgeführt werden, die älter als 8 Jahre sind und unter Aufsicht stehen.
12. Kinder dürfen nicht mit dem Gerät spielen.
13. Diese Oberflächen können während des Gebrauchs heiß werden. 
14. Dieses Gerät ist für den Einsatz im Haushalt und ähnliche Anwendungen vorgesehen, wie z.B.:
  - Personalküchenbereiche in Geschäften, Büros und anderen Arbeitsumgebungen;
  - Bauernhäuser;
  - von Kunden in Hotels, Motels und anderen Wohngebieten;
  - Umgebungen wie Bed and Breakfast

## BESCHREIBUNG



## TECHNISCHE DATEN

Modell-Nr.	300005CFO
Netzteil	220-240V ~ 50/60Hz
Leistungsaufnahme	800W
Kapazität	3*3000ml
Abmessungen	L310*W235*H397mm

Technische Daten und Design können ohne Vorankündigung geändert werden.

## GEBRAUCHSANWEISUNG

1. Mit Wasser und Spülmittel alle abnehmbaren Teile und die Innenseite des Wassertanks waschen, spülen und trocknen.
2. Stellen Sie die Basiseinheit auf eine stabile Unterlage, legen Sie den Turboring um das Heizelement (die größere Seite nach unten). **(Abb. A)**
3. Das Frischwasser bis zum maximalen Füllstand direkt in den Wassertank gießen. Dieses Produkt ist mit einem Trockenkochschutz ausgestattet, bei Auslaufen des Wassers wird der Strom automatisch abgeschaltet und die Kontrollleuchte erlischt. **(Abb. B)**
4. Stellen Sie die Körbe auf die Oberseite des Saftbehälters und setzen Sie den Deckel auf.
5. Anschließen und die Zeit für die empfohlenen Garzeiten einstellen (siehe Tabelle der Garzeiten), die Kontrollleuchte leuchtet und das Dampfaren beginnt.
6. Überprüfen Sie den Wasserstand, indem Sie auf die äußere Wasserstandsanzeige achten, gegebenenfalls während des Garens Wasser von der Seite des Saftbehälters hinzufügen. **(Abb. C)**
7. Nach Beendigung des Garvorgangs schaltet sich der Dampfbarer automatisch aus, Zeitschaltuhr

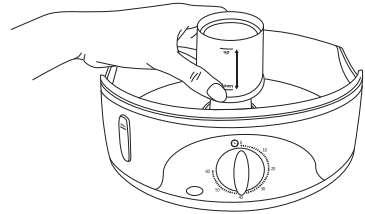


Abb. A

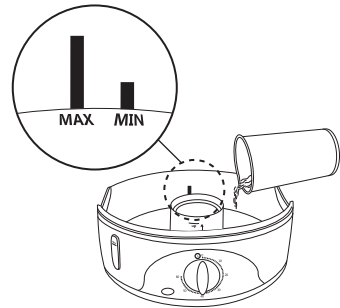
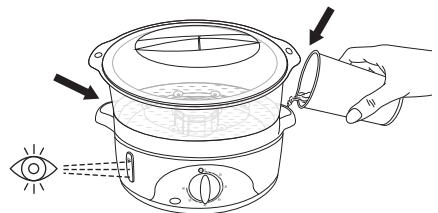


Abb. B

Abb. C



läutet und die Kontrollleuchte erlischt.

8. Sie können das Essen wieder aufwärmen; Vorsicht, wenn kein Wasser mehr da im Behälter ist.
9. Entfernen Sie den Deckel, legen Sie den Korb/die Körbe auf die Platte.
10. Ziehen Sie den Netzstecker des Gerätes, lassen Sie es vor der Reinigung vollständig abkühlen.

**Vorsicht:**

- Vermeiden Sie, dass der Stecker verschmutzt wird.
- Die Oberfläche des Heizelements weist nach dem Gebrauch eine Restwärme auf.

### Eier kochen im Dampfgarer

Jeder Dampfkorb hat 6 Eierhalter, die in seinen Boden eingebaut sind. Um Eier in der Schale zu kochen, legen Sie einfach ein Ei in jeden Halter mit dem kleineren Ende der Eier nach unten. **(Abb. D)**

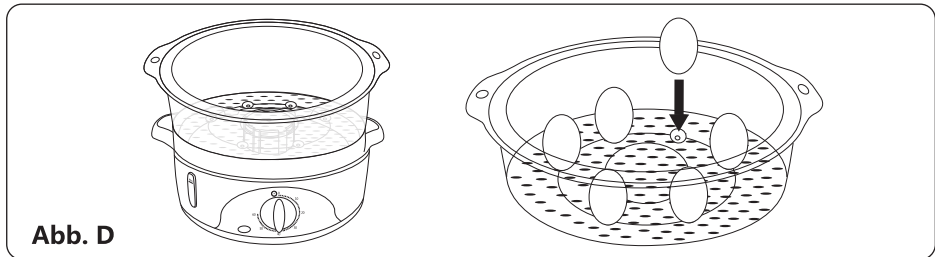


Abb. D

### Kochen von Reis im Dampfgarer

Im Lieferumfang Ihres Dampfgarers ist eine speziell entwickelte Reisschüssel enthalten, mit der Sie Reis in Ihrem Dampfgarer kochen können.

1. Füllen Sie die Reisschüssel nicht mehr als zur Hälfte mit Reis
2. Wasser in die Reisschale geben (der Reis saugt einen Teil des Wassers auf)
3. Die Reisschüssel in die obere Dampfschüssel geben. Wenn Sie Reis unter andere Lebensmittel legen, ändern die Säfte dieser Lebensmittel den Geschmack des Reises und zusätzliche Feuchtigkeit kann dazu führen, dass der Reis klebt.
4. Das Dämpfen des Reises dauert ca. 15 - 20 Minuten, je nach Art, Menge und persönlichem Geschmack.
5. Nach 15 Minuten probieren und bei Bedarf länger kochen.

## TIPPS ZUR GARZEIT

Die Zeiten sind für eine einzige Schicht Lebensmittel. Verlängern Sie die Zeit, wenn es 2 oder 3 weitere Schichten gibt, da der Dampf mehr Lebensmittel erhitzen muss.

1. Wenn mehrere Schichten in den Dampfgarer gelegt werden, können Sie durch Experimentieren den optimalen Zeitpunkt für Ihre Lieblingspeisen bestimmen.
2. Die Garzeit kann nur als Referenz betrachtet werden.
3. Überprüfen Sie, ob die Lebensmittel ausreichend gekocht sind, bevor Sie sie servieren. Im Zweifelsfall länger garen.
4. Fleisch, Geflügel und ähnliche Produkte (Hackfleisch, Hamburger usw.) garen, bis der Saft austritt und farblos wird. Fisch garen, bis er absolut undurchsichtig ist.
5. Blattgemüse so kurz wie möglich dünsten, damit es grün und knusprig bleibt.

## TABELLE DER GARZEITEN

Lebensmittel (frisch)	Menge	Zeit (Minuten)
Spargel	400gr	11-13
Grüne Bohnen	400gr	15-20
Brokkoli	400gr	11-13
Rosenkohl	400gr	15
Kohl (ohne harten Kern und in Viertel)	1	15
Karotten (in Scheiben)	400gr	17-19
Blumenkohl	1	15-17
Maiskolben	4	17-21
Zucchini (in Scheiben)	400gr	11-13
Gartenerbse	400gr	11-13
Paprika (Kernen entfernen, in Streifen)	1	8-10
Kartoffeln in Viertel	900gr	21-23
Spinat (frisch)	200gr	6-8
Pilze	200gr	10-13
Huhn (ohne Knochen)	400gr	20-30
Fischfilets (frisch, 6-13mm dick)	200gr	10
Fischscheibe (frisch, 19-25mm dick)	200gr	12-17
Garnelen (frisch)	400gr	6-8
Langusten (gefroren)	2	20-22

## REINIGUNG UND LAGERUNG

Es wird empfohlen, dass Sie Ihren Dampfgarer und alle verwendeten Zubehörteile nach jedem Gebrauch reinigen. Vergewissern Sie sich vor der Reinigung, dass der Dampfgarer vom Stromnetz getrennt ist.

1. Entleeren Sie nach jedem Gebrauch den Wassertank und die Auslaufschale.
2. Verwenden Sie keine scharfen oder scheuernden Reinigungsmittel für irgendeinen Teil des Dampfgarers. Zum Reinigen der Basis des Dampfgarers. spülen Sie den Wassertank mit sauberem, warmem Wasser und wischen Sie die Außenseite mit einem sauberen, feuchten Tuch ab.
3. Alle anderen abnehmbaren Teile können in die Geschirrspülmaschine gestellt werden.
4. Tauchen Sie niemals Teile des Sockels, des Kabels oder des Steckers in Wasser und andere Flüssigkeiten.
5. Stapeln Sie die Körbe nacheinander nach Nr. 1 zu Nr. 2 und dann zusammen zu Nr. 3. Legen Sie die Reisschüssel in die Dampfkörbe Nr. 1. Legen Sie die Körbe schließlich auf die Tropfschale und decken Sie sie alle ab.
6. Ihr Dampfgarer ist nun bereit, an einem sauberen, trockenen Ort in aufrechter Position zu lagern.

## ENTKALKUNG IHRES DAMPFGARERS

Abhängig von der Härte Ihrer Wasserversorgung und der Häufigkeit des Einsatzes des Dampfers empfehlen wir, das Heizelement alle 8 Anwendungen zu entkalken, um die Bildung von Kalkablagerungen zu minimieren.

Um das Heizelement zu entkalken, legen Sie den Turboring umgekehrt um das Heizelement. Das größere Ende sollte nach oben zeigen. Stellen Sie sicher, dass der Dampfgarer ausgeschaltet und vom Stromnetz getrennt ist. Füllen Sie den Wassertank mit Kaltwasser bis zum Niveau "MAX", füllen Sie den Turboring mit weißem Essig auf das gleiche Niveau. Über Nacht zum Entkalken stehen lassen. Nicht erwärmen (um den Entkalkungsgeruch zu vermeiden). Am nächsten Morgen das Wasser und den Essig entsorgen. Waschen Sie den Turbo-Ring in warmem Seifenwasser und spülen Sie den Wassertank gründlich mit warmem Wasser aus.

## ENTSORGUNG



Als verantwortungsbewusster Einzelhändler achten wir auf die Umwelt.

Daher bitten wir Sie, die korrekte Entsorgung der Geräte und Verpackungsmaterialien zu befolgen. Dies wird dazu beitragen, natürliche Ressourcen zu schonen und sicherzustellen, dass sie auf eine Weise recycelt werden, die Gesundheit und Umwelt schützt.

Sie müssen dieses Gerät und seine Verpackung gemäß den örtlichen Gesetzen und Vorschriften entsorgen.

Da dieses Gerät elektronische Komponenten enthält, müssen das Gerät und sein Zubehör getrennt vom Hausmüll entsorgt werden, wenn die Lebensdauer des Gerätes abgelaufen ist.

Wenden Sie sich an Ihre lokale Behörde, um sich über Entsorgung und Recycling zu informieren.

Das Gerät sollte zur Wiederverwertung zu Ihrer örtlichen Sammelstelle gebracht werden. Einige Sammelstellen akzeptieren Geräte kostenlos.

GEWÄHRLEISTUNG: 2 JAHRE





ITALIA MARKET SRL  
VIA DELLE INDUSTRIE, 9/1 20883 MEZZAGO(MB), ITALIA  
P.IVA: IT10502730962



---

**[HTTP://WWW.AIGOSTAR.COM](http://www.aigostar.com)**

MADE IN CHINA