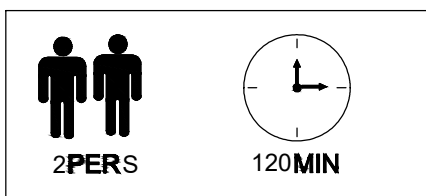
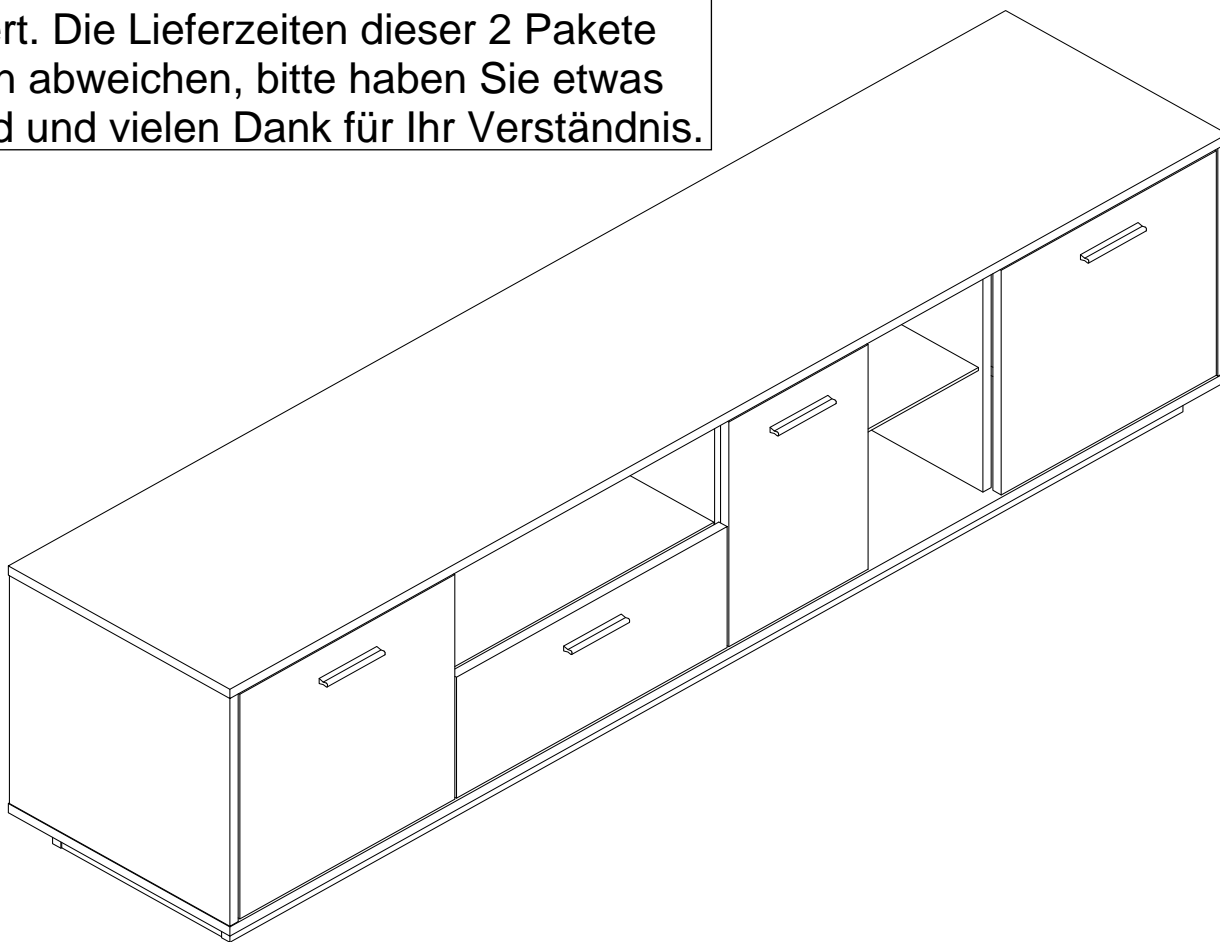


TV-Schrank

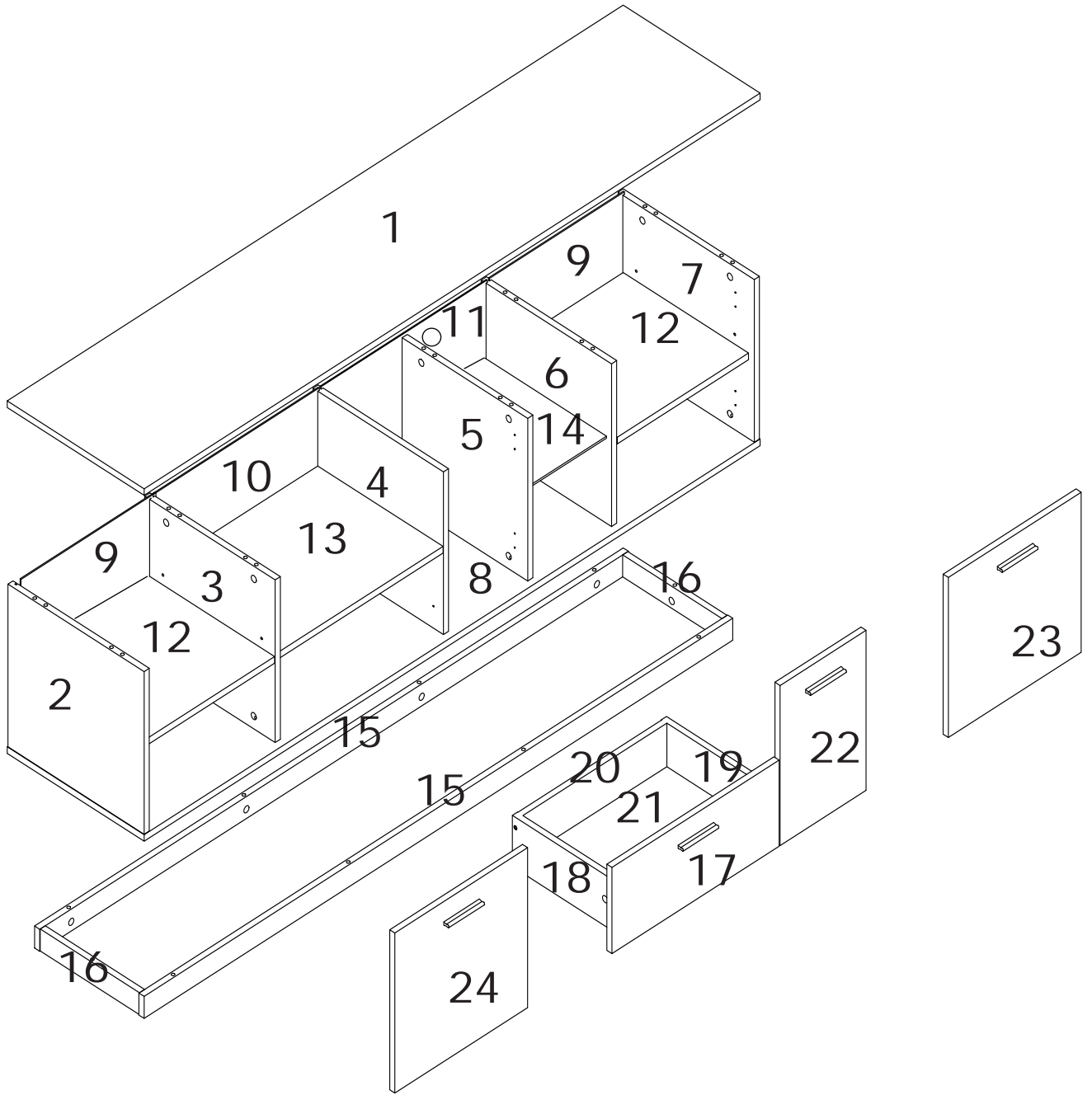
Our product will be delivered to you in 2 packages. The delivery times of these 2 packages may differ, please be patient and thank you for your understanding

Unser Produkt wird Ihnen in 2 Paketen geliefert. Die Lieferzeiten dieser 2 Pakete können abweichen, bitte haben Sie etwas Geduld und vielen Dank für Ihr Verständnis.



EC REP Decobus Handel GmbH
Am Maibusch 108, 45883 Gelsenkirchen,
Deutschland

Box-1/2	WF303100NAA
Box-2/2	WF303101NAA



A*44



Φ6*30

B*44



Φ15*10

C*32



Φ8*30

D*4



Φ4*30

E*52



Φ3.5*14

F*1



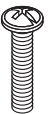
G*1



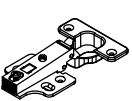
H*4



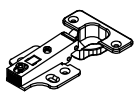
I*8



J*2



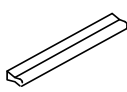
K*4



L*8



M*4



CL*1



CR*1



DL*1

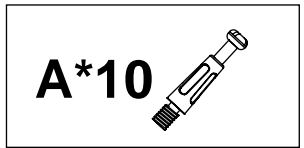
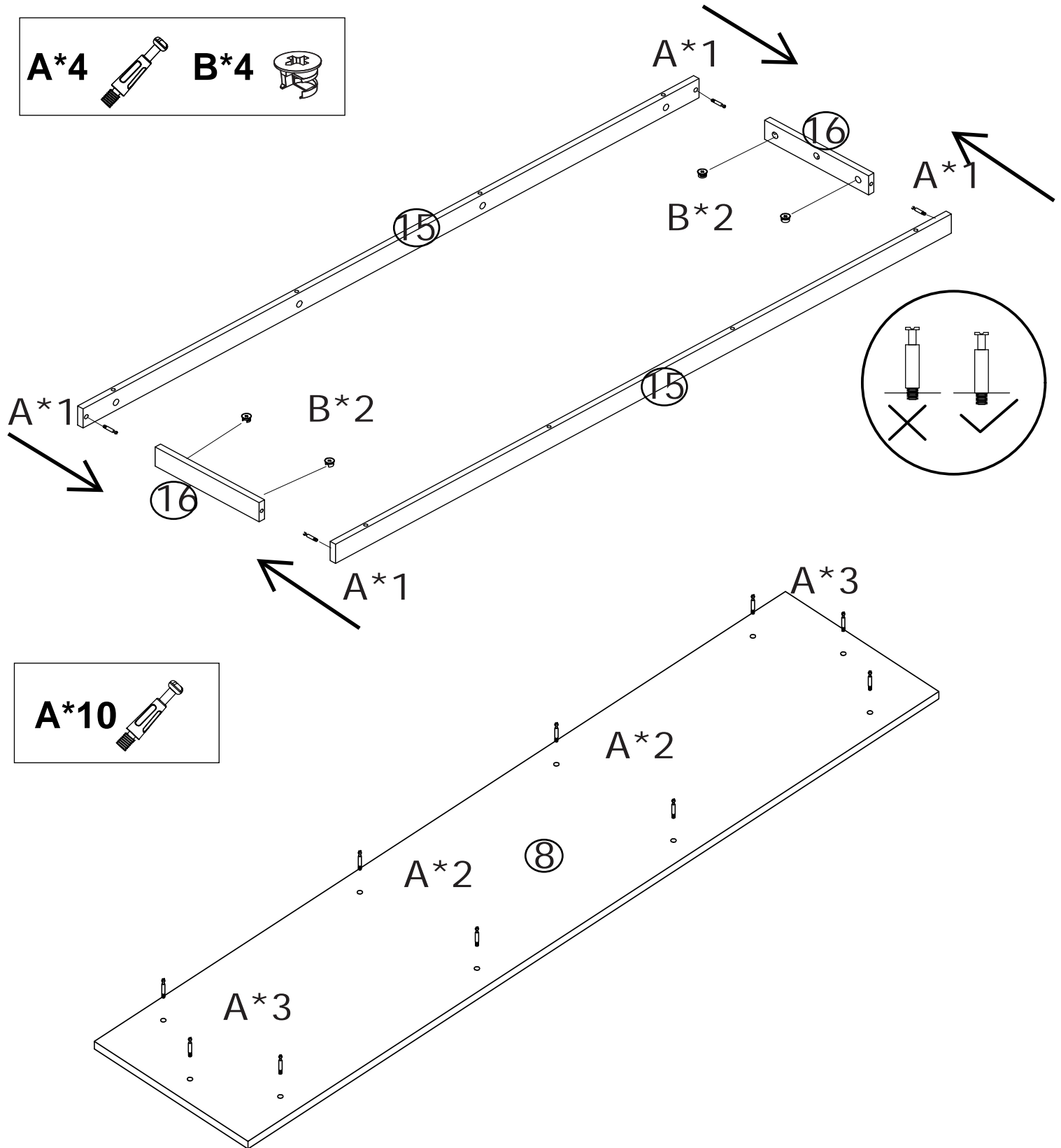
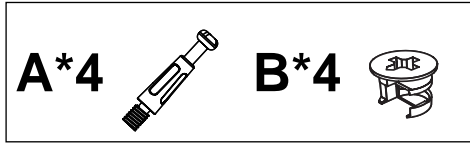


DR*1

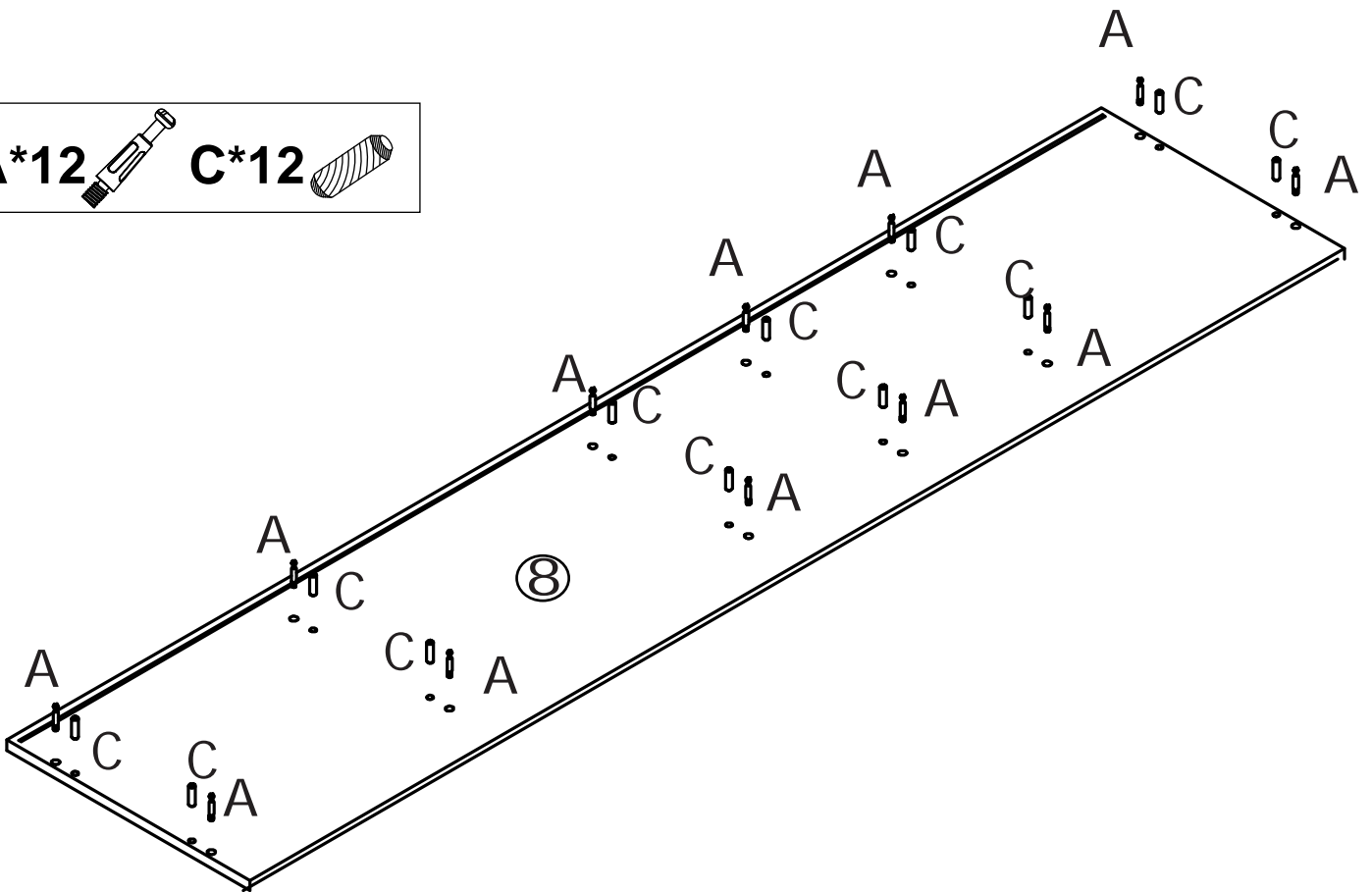
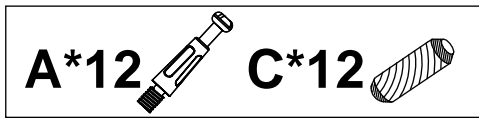
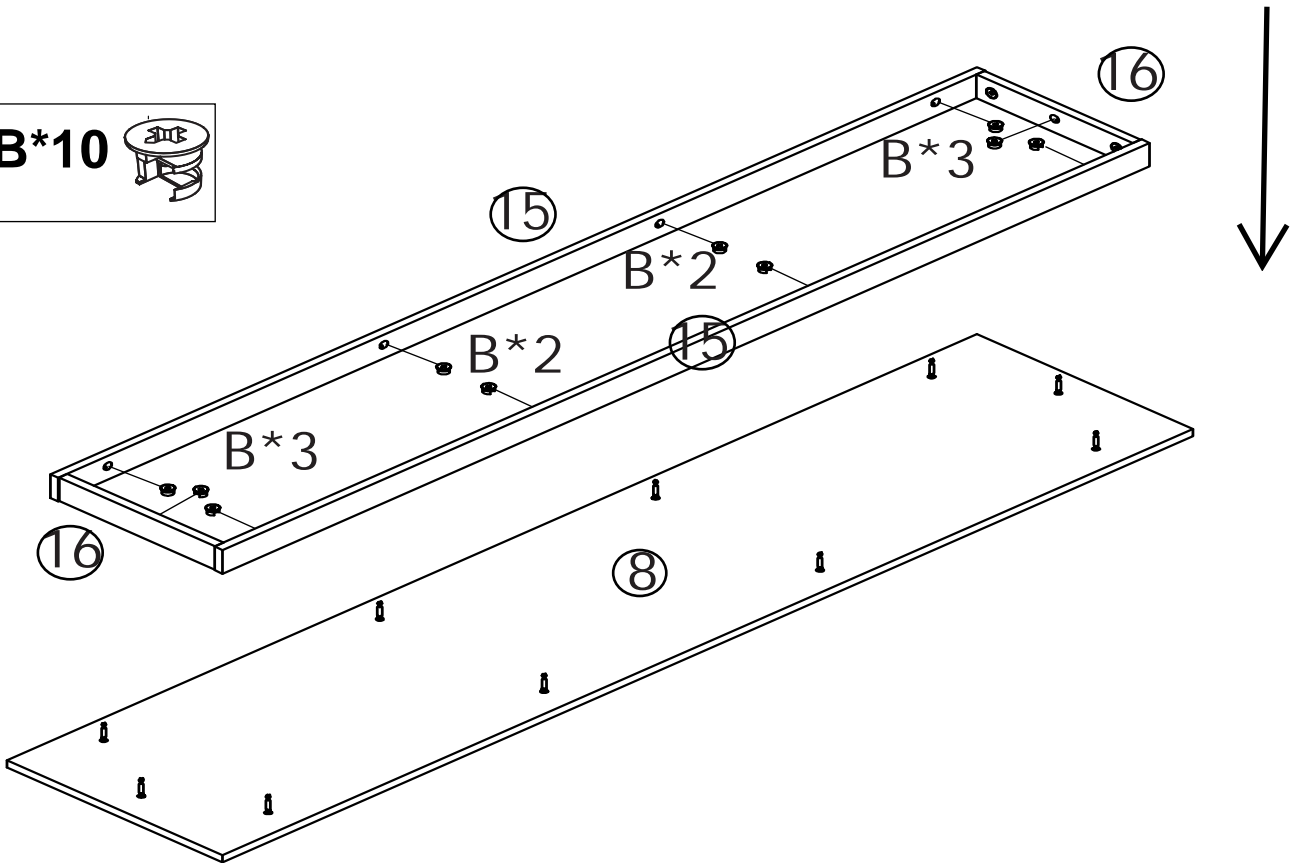
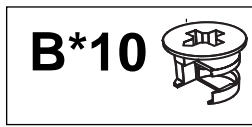


M4*18

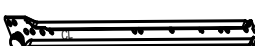

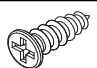
<p>Nockenbolzen vorsichtig in den Gewindeanker schrauben Gently screw cam bolt into the threaded anchor.</p>	<p>Kleben Sie ein Ende des Holzdübels leicht an und klopfen Sie ihn halb in das Loch Lightly glue one end of the wood dowel and tap halfway into hole.</p>	<p>Arrow must face hole Holzdübel leicht ankleben und durch Einstecken von Dübeln in Löcher mit zweiter Platte verbinden Lightly glue wood dowel and connect to second panel by inserting dowels into holes.</p>	<p>Schrauben Sie den Camlock fest in die verriegelte Position Screw the camlock firmly into locked position.</p>

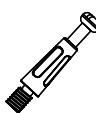
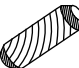



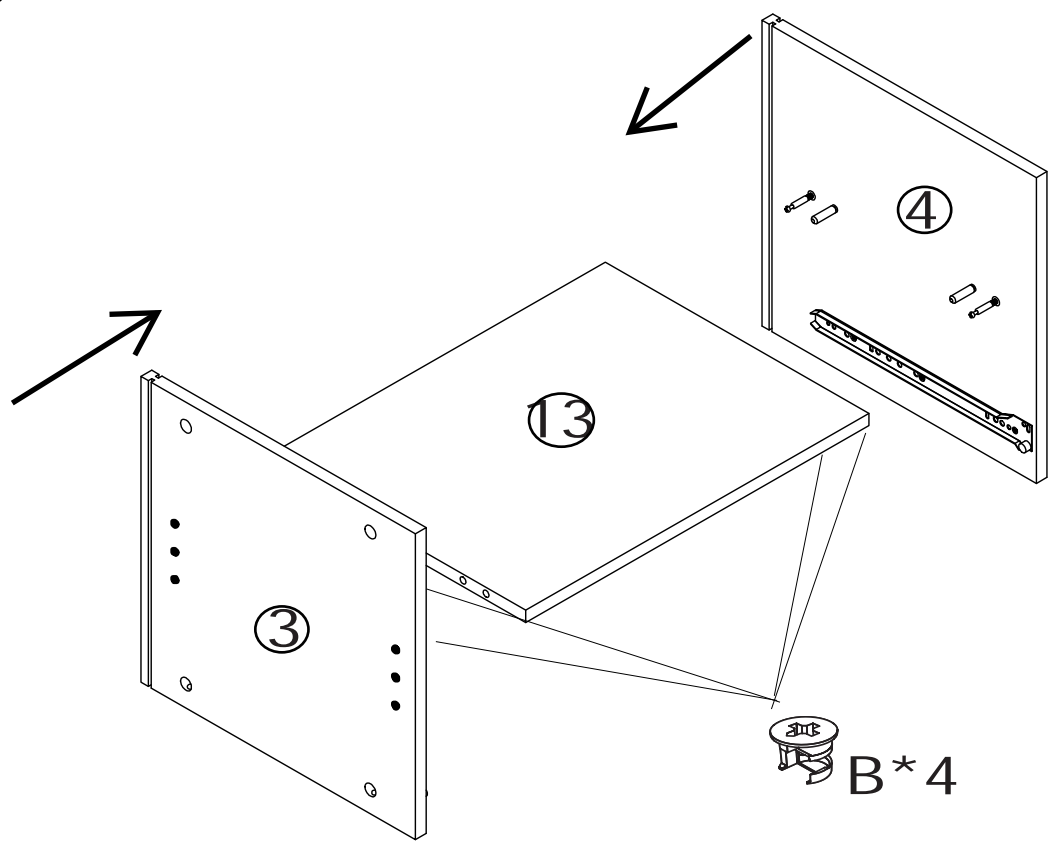
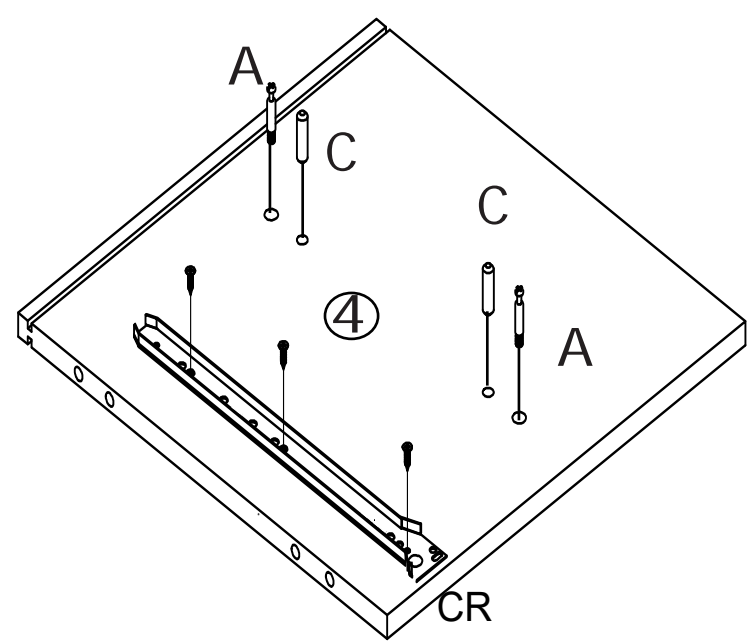
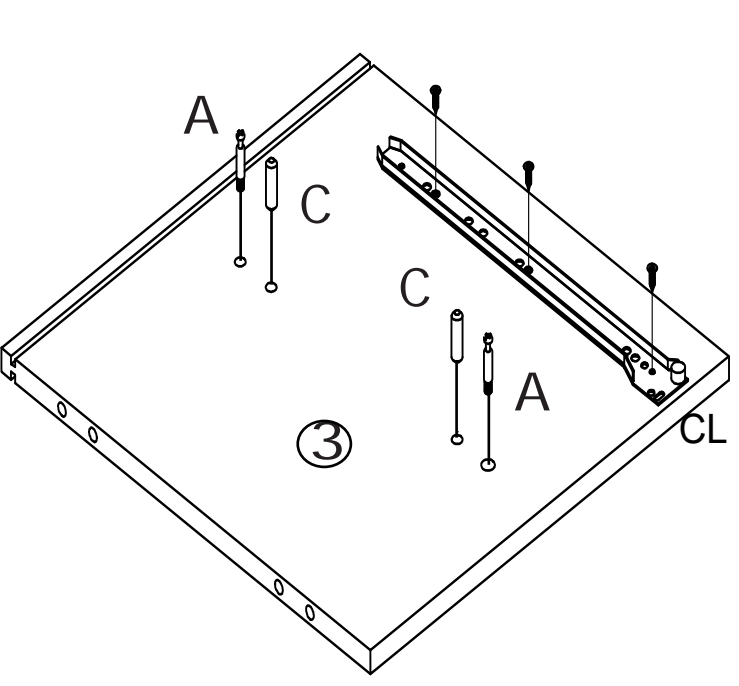
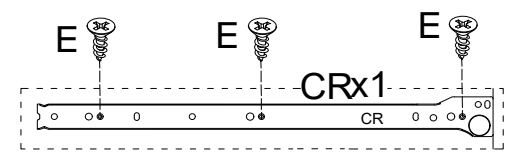
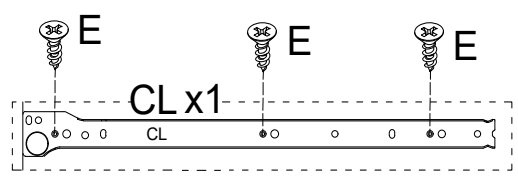
Step 1
Schritt 1



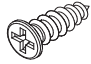

Step2
Schritt2

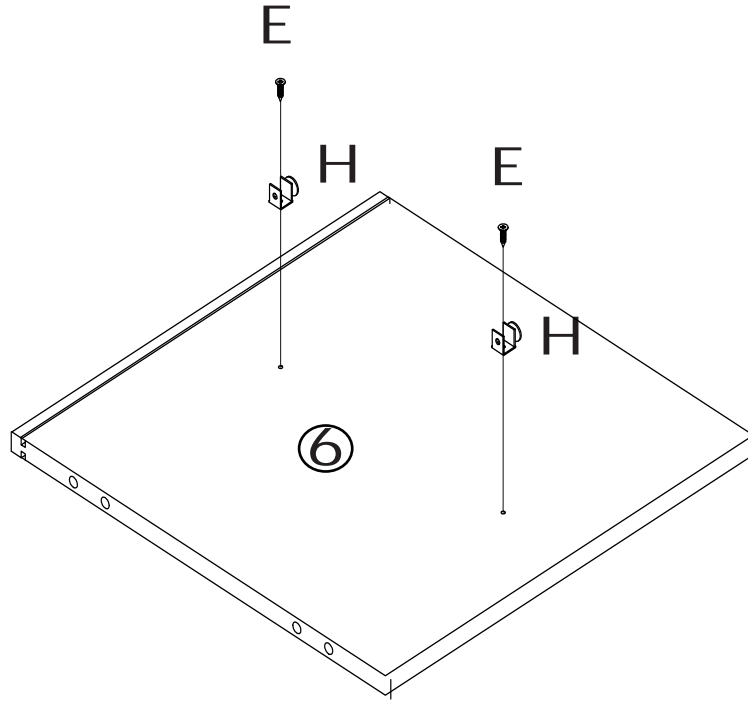
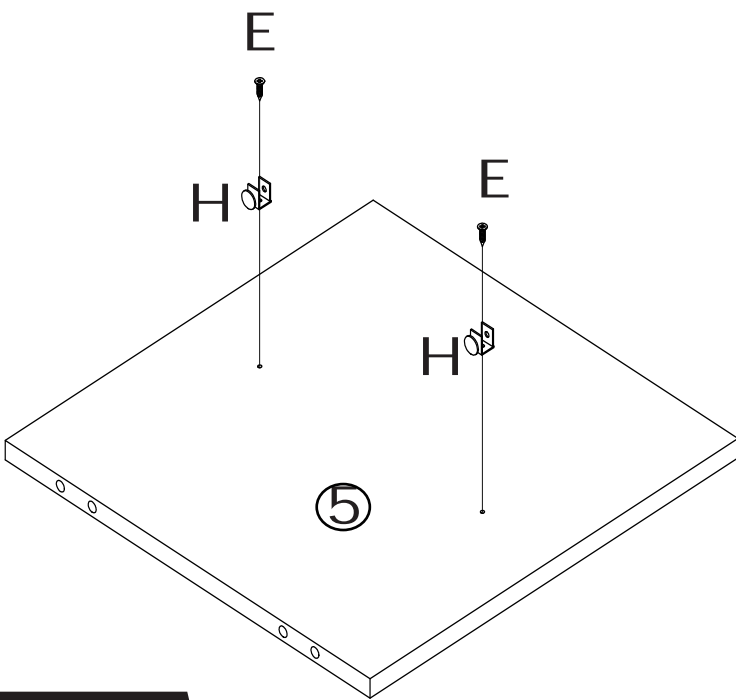
CL*1  **CR*1**  **E*6** 

A*4  **C*4**  **B*4** 



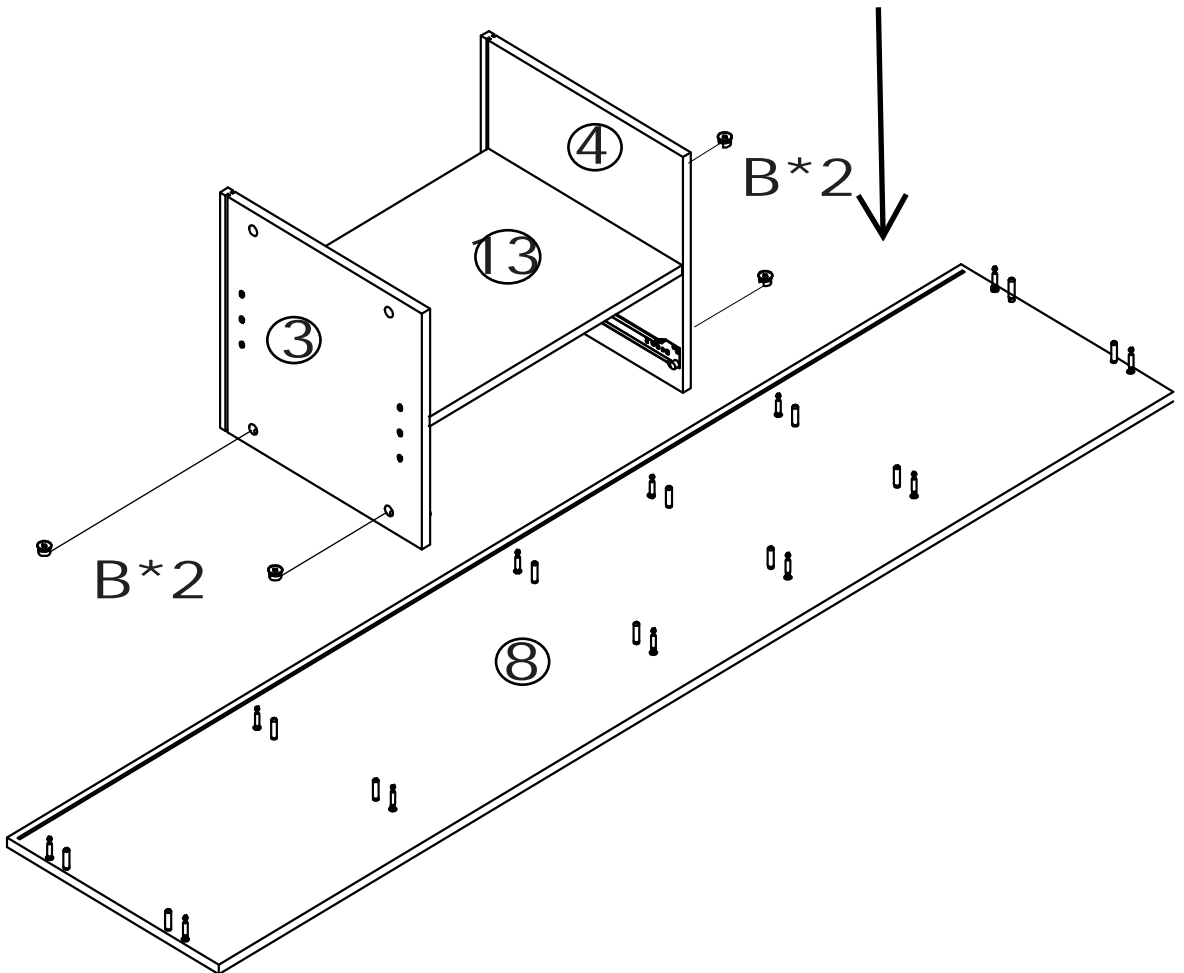
Step3
Schritt3

E*4  **H*4** 




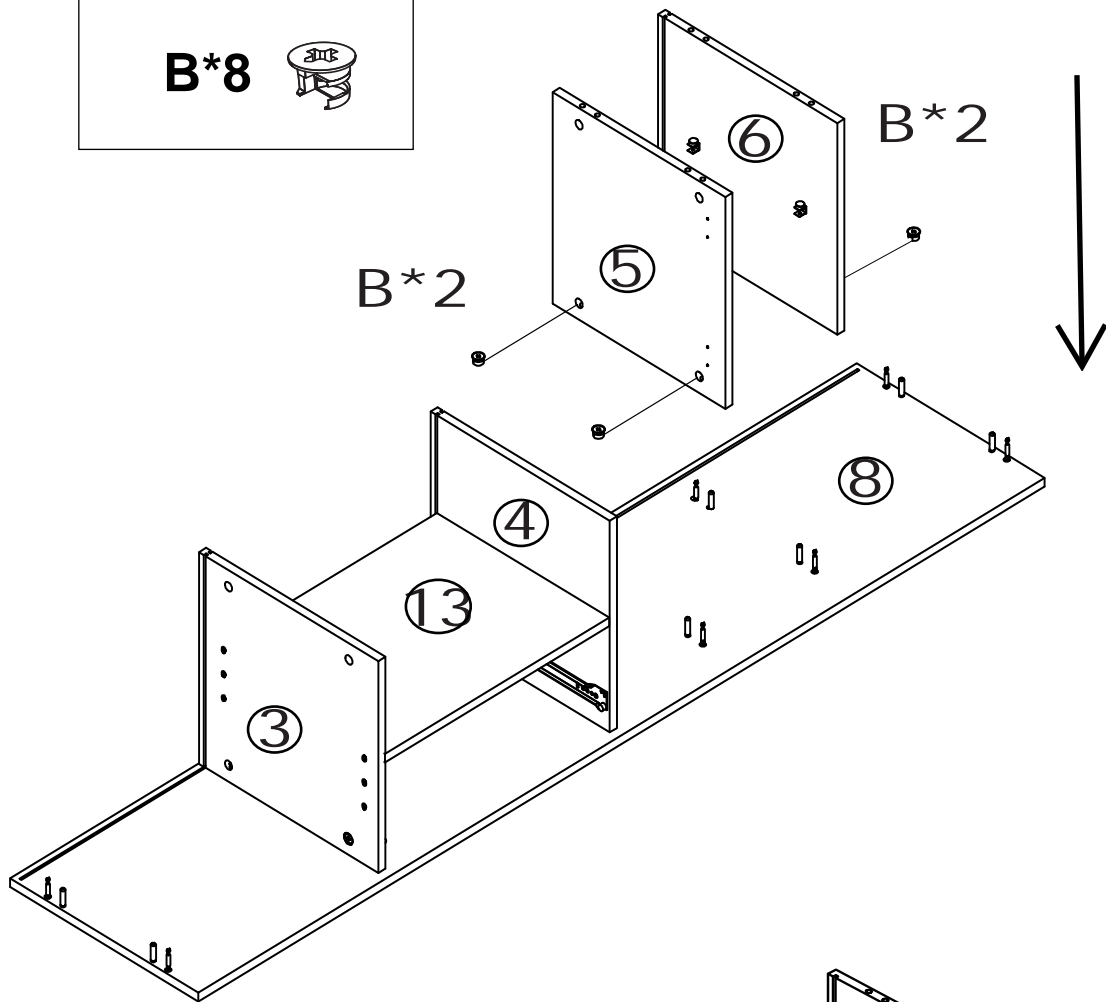
Step4
Schritt4

B*4 

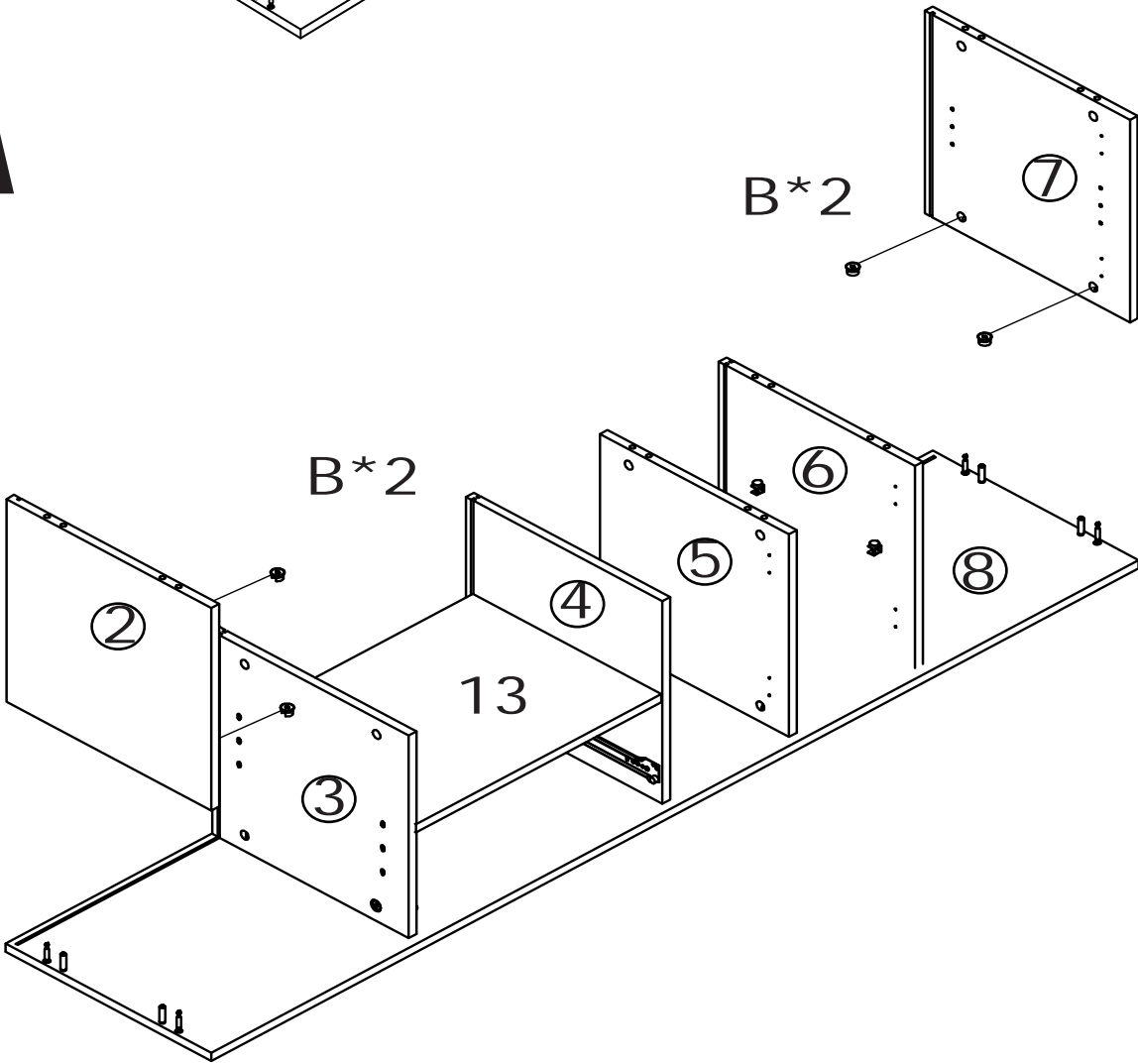


Step5
Schritt5

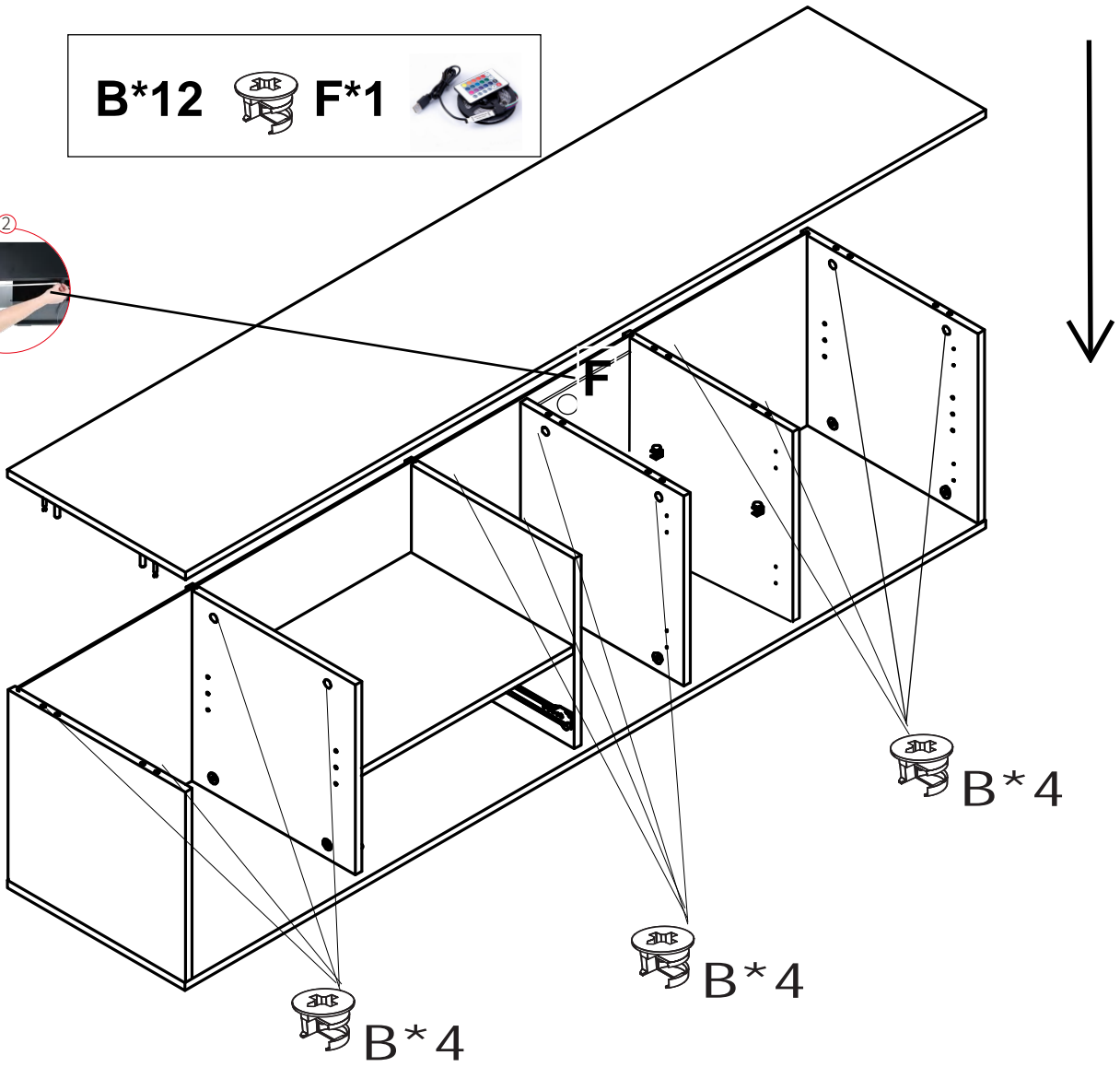
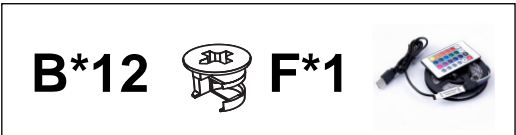
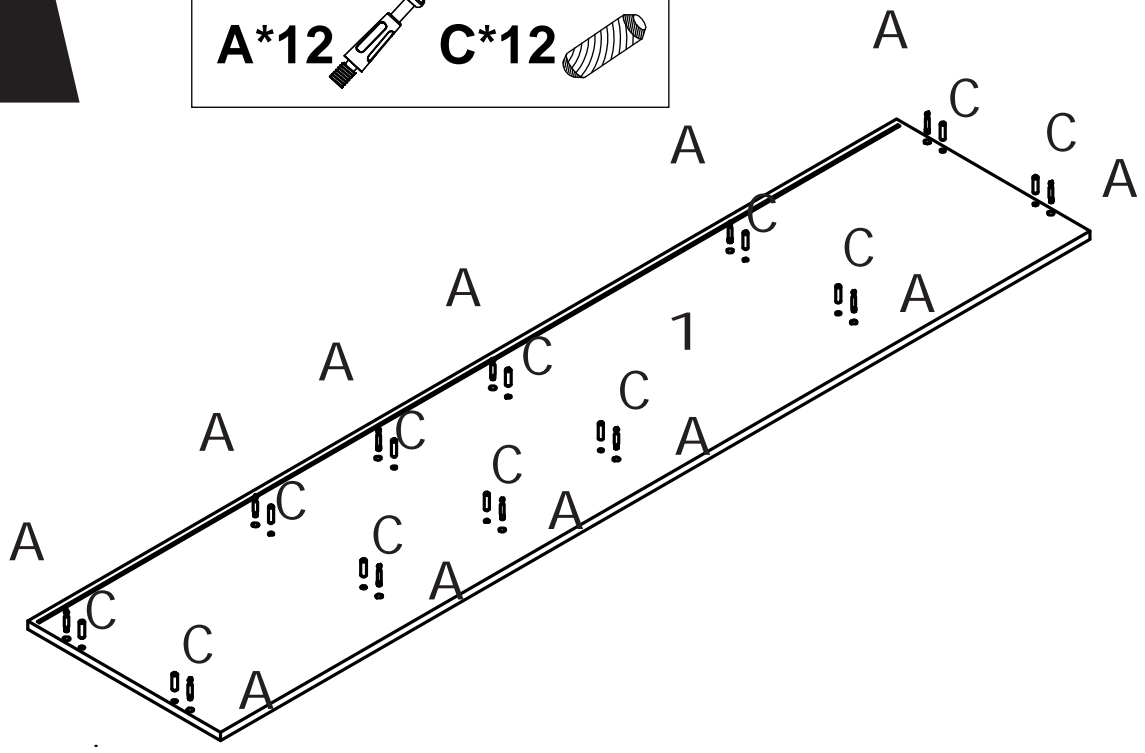
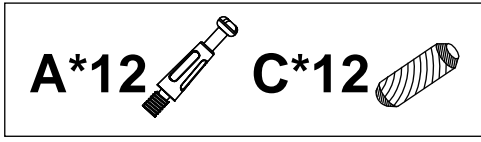
B*8 



Step6
Schritt6

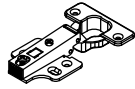


Step7
Schritt7



Step8
Schritt8

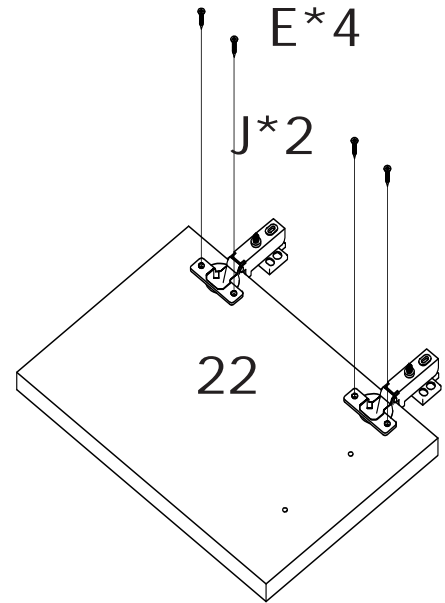
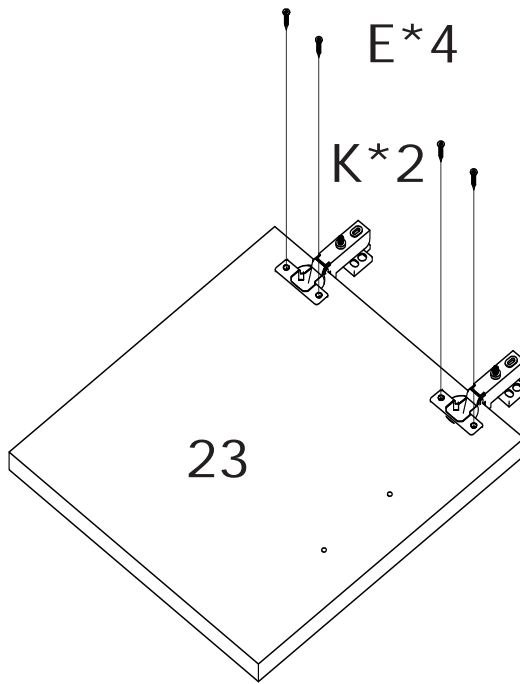
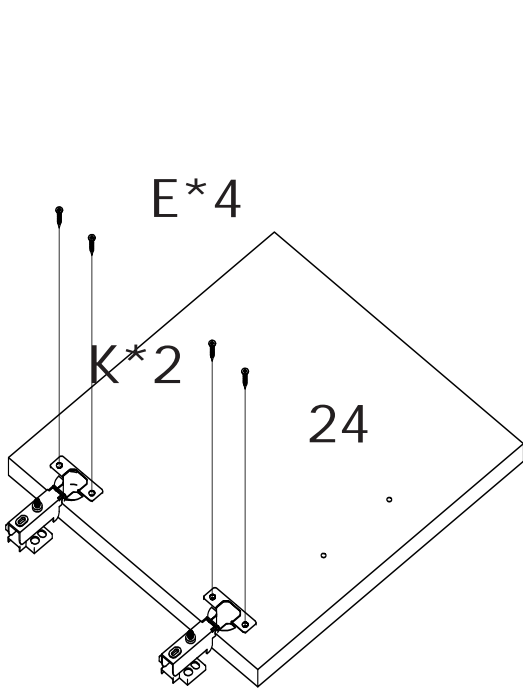
K*4



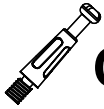
J*2



E*12



A*2



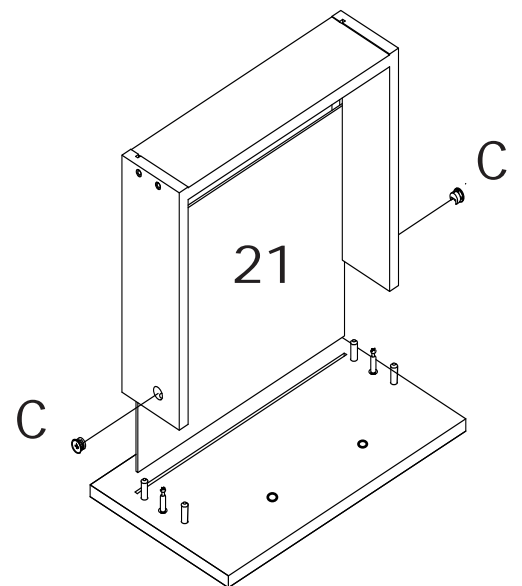
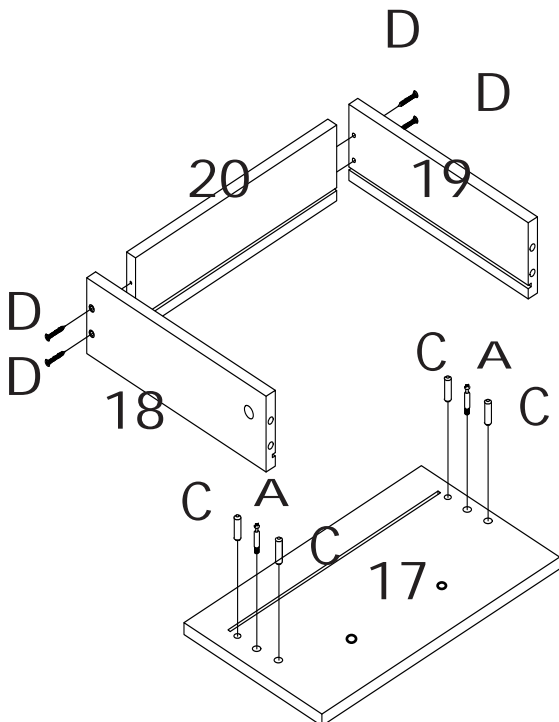
C*2






D*6



B*2



		
E*30	DL*1	DR*1

