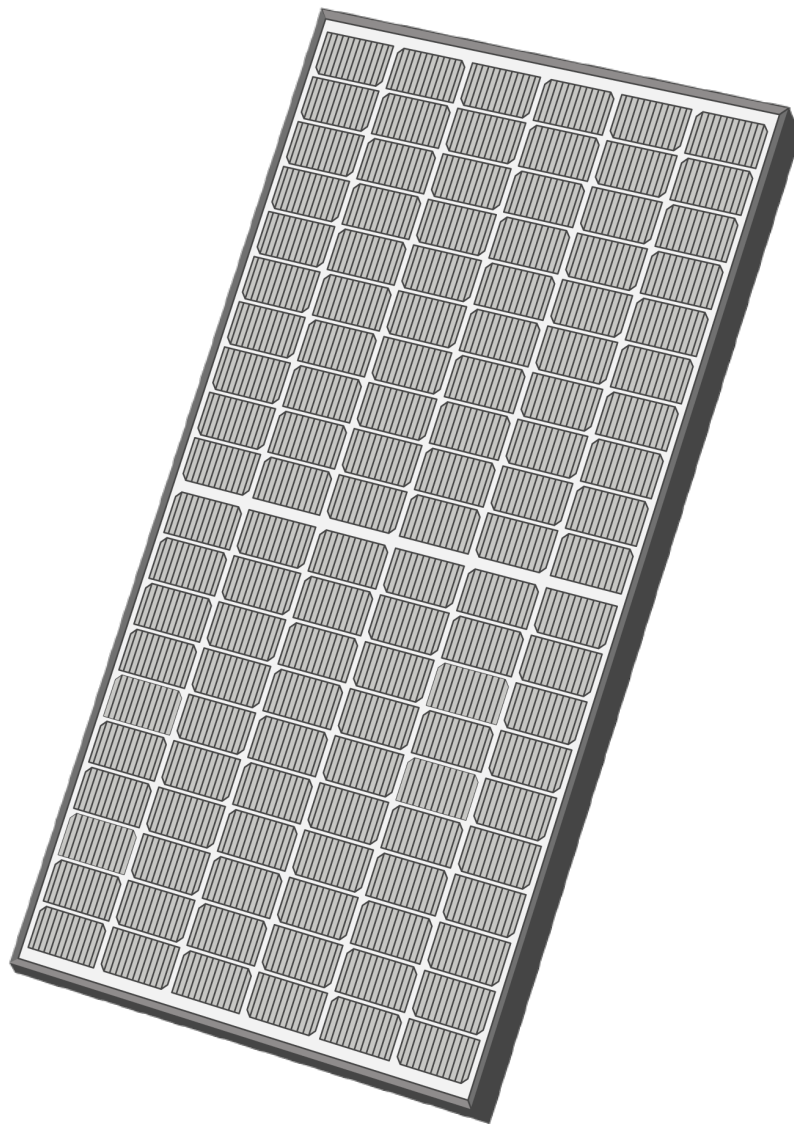


Die Ernte startet jetzt!

Montageanleitung

Solakon onLite/onBasic/onBasic XL v.09/2024



Vielen Dank, dass Sie sich für die Solakon Stecker Solaranlage entschieden haben. Sie haben Ihrer Stromrechnung den Kampf angesagt und wir werden Sie dabei unterstützen. Nach der Installation beginnt Ihr Weg in eine grüne und unabhängige Zukunft. Die Montageanleitung wird Sie durch alle Schritte begleiten und Sie bei der Installation sowie bei der Anmeldung im Marktstammdatenregister und beim Netzbetreiber unterstützen. Bewahren Sie die Montageanleitung für die weitere Nutzung auf. Wenn Sie die Anlage an Dritte weitergeben, geben Sie unbedingt diese Montageanleitung mit

| | |
|---|-------|
| 1. Checkliste | 3 |
| 2. Vor der Montage | 4 |
| a. Überprüfung des Installationsorts | 4 |
| b. Erfassung der Seriennummer | 4 |
| c. Entsorgung der Verpackung | 4 |
| d. Sicherheitshinweise | 5 |
| 2. Montage der Solarmodule | 6 |
| a. Teile-, Schrauben und Werkzeugübersicht | 6 |
| b. Befestigung des Wechselrichters | 7 |
| c. Verkabelung von zwei Solarmodulen | 8 |
| d. Start der Netzsynchronisation | 9 |
| e. Vorbereitung vor Inbetriebnahme | 9 |
| f. Montage von einem Speicher | 10 |
| g. Montage von zwei Speichern..... | 11 |
| 3. Montage der Flachdach/Gartenhalterung | 12 |
| a. Teile-, Schrauben und Werkzeugübersicht | 12 |
| b. Aufbauanleitung | 13 |
| c. Zusatzinformation | 14 |
| d. Empfehlung zur Beschwerung | 14 |
| 4. Montage der Balkonhalterung | 15 |
| a. Teile-, Schrauben und Werkzeugübersicht | 15 |
| b. Installation der Balkonhaken am Solarpanel | 16-19 |
| 5. Nach der Montage | 20 |
| a. Einrichtung der App | 20-21 |
| b. Anmeldung - Marktstammdatenregister | 22 |
| c. Weiteres - Entsorgungshinweise | 22 |
| d. Weiteres - Ermittlung der Leitungsreserve | 23 |

Vor der Montage *(Seite 4-5)*

- 1.** Installationsort prüfen, Seriennummer erfassen, Verpackungsentsorgung
- 2.** Lesen der Sicherheitshinweise

Die Montage *(Seite 6-19)*

- 1.** Teile Übersicht überprüfen & Benötigtes Werkzeug bereitlegen
- 2.** (Optional) Solarbank platzieren & anschließen
- 3.** Befestigung des Wechselrichters
- 4.** Verkabelung von zwei Solarmodulen
- 5.** Start der Netzsynchronisation
- 6.** (Optional) Anbringung der Balkon/Flachdach/Garten Halterung

Nach der Montage *(Seite 20-23)*

- 1.** Einrichtung der App
- 2.** Anmeldung im Marktstammdatenregister

Vor Inbetriebnahme *(Zur Überprüfung)*

- 1.** Das Balkonkraftwerk muss vollständig angeschlossen sein.
- 2.** Der Wechselrichter ist an einer funktionierenden Steckdose eingesteckt.
- 3.** Die Solarmodule stehen in der Sonne und sind nicht verschattet.
- 4.** Der Wechselrichter sollte bereits 15 Minuten in Betrieb sein.

▶ **Überprüfung des Installationsorts**

- Prüfen Sie, ob der Standort ausreichend sonnig ist.
 - Prüfen Sie, ob die Ausrichtung zur Sonne inkl. Neigungswinkel stimmt.
 - Prüfen Sie, ob die Sicherheit am Montageort gewährleistet ist.
 - Tragsicherheit des Montageorts für Anlage und Menschen.
 - Bauliche Vorschriften beachten.
 - Bei Mietwohnungen Zustimmung des Vermieters einholen.
-

▶ **Erfassung der Seriennummer**

Bitte beachten Sie, dass Sie für die Einrichtung der App die Seriennummer auf der Rückseite des Wechselrichters benötigen.

▶ **Entsorgung der Verpackung**

Nachdem Sie die Anlage bestimmungsgemäß ausgepackt haben, entsorgen Sie das Verpackungsmaterial gemäß den in Ihrem Land geltenden Vorschriften zur Entsorgung.

Sicherheitshinweise

Allgemeine Hinweise

Bitte lesen Sie diese Montageanleitung vor Beginn der Montagearbeiten sorgfältig durch. Für Schäden, welche durch Nichtbeachtung dieser Montageanleitung entstehen, sowie für die fachgerechte Installation und Aufhängung der Anlage übernimmt die Solakon GmbH keine Haftung. Außerdem entfallen jegliche Gewährleistungsansprüche. Bewahren Sie die Montageanleitung sorgfältig auf, falls Sie später etwas nachschlagen müssen.

Diese Montageanleitung beschreibt die Installation und den Betrieb einer, über den Endstromkreis eines Haushalts angeschlossenen, netzgekoppelten Stecker-Solaranlage. Die Anlage ist als eigenständige Stecker-Solaranlage konzipiert. Sie speist die selbst erzeugte Energie mit 600 W (bei zwei Modulen) mit Hilfe des mitgelieferten Mikrowechselrichters in den Endstromkreis des angeschlossenen Haushalts ein.

Beachten Sie bitte, dass dieses Gerät nicht dafür bestimmt ist, durch Personen (einschließlich Kinder) mit eingeschränkten physischen, sensorischen oder geistigen Fähigkeiten oder mangelnder Erfahrung und/oder mangelndem Wissen benutzt zu werden, es sei denn, sie werden durch eine für ihre Sicherheit zuständige Person beaufsichtigt oder erhalten von ihr Anweisungen, wie das Gerät zu bedienen ist.

Eine Beaufsichtigung der Kinder ist notwendig, um sicherzustellen, dass sie nicht mit dem Gerät spielen. Die Komponenten wurden unter Berücksichtigung hoher Qualitäts- und Sicherheitsanforderungen produziert. Von der Gewährleistung und Haftung der Solakon GmbH ausgeschlossen sind jedoch Personen und Sachschäden, die zum Beispiel auf eine oder mehrere der folgenden Ursachen zurückzuführen sind:

- ▶ Nichtbeachtung dieser Aufbau- und Montageanleitung
- ▶ unsachgemäße Montage, Inbetriebnahme, Wartung und Bedienung
- ▶ unsachgemäß durchgeführte Reparaturen und Transporte, eigenmächtig durchgeführte bauliche Veränderungen am Systembausatz
- ▶ alle Schäden, die durch Weiterbenutzung des Systembausatzes, trotz eines offensichtlichen Mangels, entstanden sind
- ▶ keine Verwendung von Originalersatzteilen und Originalzubehör, nicht bestimmungsgemäße Verwendung des Systembausatzes, höhere Gewalt

Symbolerklärung

Für eine fachgerechte Installation und Bedienung der Stecker-Solaranlage ist die Beachtung dieser Montageanleitung von großer Bedeutung. Es werden in der Montageanleitung verschiedene Symbole verwendet. Durch das Nichtbeachten kann es zu Fehlern, Beschädigungen und/oder Störungen bis zu schweren gesundheitlichen Folgen und dem Tod kommen.



Nichtbeachtung kann zu schweren gesundheitlichen Folgen, zum Beispiel Stromschläge und anderen lebensgefährlichen Verletzungen führen.



Nichtbeachtung kann zu Störungen oder sogar Zerstörungen des Gerätes führen.



Dinge, welche zur optimalen Nutzung hilfreich sind.

Sicherheitshinweise

Für eine fachgerechte Installation und Bedienung der Stecker-Solaranlage ist die Beachtung dieser Montageanleitung von großer Bedeutung. Es werden in der Montageanleitung verschiedene Symbole verwendet. Durch das Nichtbeachten kann es zu Fehlern, Beschädigungen und/oder Störungen bis zu schweren gesundheitlichen Folgen und dem Tod kommen.



Bei der Installation und dem Betrieb der Stecker-Solaranlage sind die nationalen Rechtsvorschriften und die Anschlussbedingungen des Netzbetreibers zu beachten. Insbesondere die DIN VDE V 0100-551-1 (VDE V 0100-551-1), VDE AR-N 4105:2018-11, DIN VDE 0100-712, DIN VDE 0100-410 und DIN VDE V 0628-1 (VDE V 0628-1).



Beachten Sie, dass für einen sicheren Betrieb des Stromkreises eine Fehlerstromschutzeinrichtung (FI) mit 30 mA entsprechend der DIN VDE 0100-410 (VDE 0100-410) verbaut sein muss.



Beachten Sie, dass die Stecker-Solaranlage bei ausreichender Sonneneinstrahlung Gleichstrom erzeugt, wodurch die Stecker-Solaranlage unter Spannung steht. Bitte trennen Sie die Kabel nicht voneinander, wenn die Anlage unter Spannung steht. Ziehen Sie zuerst den Netzstecker.



Berühren des Wechselrichters unter Last ist zu vermeiden, da die Oberfläche heiß ist und es zu Verbrennungen kommen kann.



Die Kabel dürfen nicht unter hoher Zugspannung stehen oder dauerhaft Flüssigkeiten ausgesetzt sein. Die offenen Steckverbindungen müssen mit einer Verschlusskappe versehen sein, um gegen Umwelteinflüsse geschützt zu sein.



Im Allgemeinen gelten Solaranlagen als sehr wartungsarm. Die Stecker-Solaranlage enthält keine beweglichen, zu wartenden Teile. Das Gehäuse des Wechselrichters darf nicht geöffnet werden und kann bei Öffnung zu einem elektrischen Schlag oder Tod führen. Bei Auffälligkeiten oder Unregelmäßigkeiten ziehen Sie den Netzstecker und verwenden Sie das Gerät nicht weiter.



Führen Sie keine selbstständigen Reparaturen oder Veränderungen an der Stecker-Solaranlage oder anderen einzelnen Teilen des Systems durch. Reparaturen und Wartungen dürfen nur durch qualifiziertes Fachpersonal durchgeführt werden. Führen Sie jedoch mindestens jährlich eine Sichtprüfung durch und überprüfen Sie die Stecker-Solaranlage auf Mängel.



Achten Sie darauf, dass es nicht zu Personenschäden durch von der Anlage herabfallenden Teilen kommen kann. Solakon GmbH übernimmt keine Haftung für die fachgerechte Installation der Anlage und ihrer Halterung. Insbesondere bei einer Anbringung im oder über dem öffentlichen Bereich.



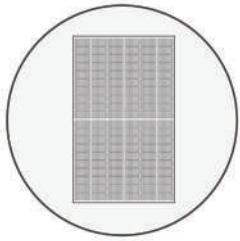
Der sichere und einwandfreie Betrieb des Gerätes setzt Transport, Lagerung, Aufstellung, Montage und sachgerechte Bedienung voraus. Überprüfen Sie vor der Installation alle Komponenten auf eventuelle Transport- oder Handhabungsschäden. Sollten äußerliche Schäden vorhanden sein, schließen Sie die Anlage nicht an.



Die Solarmodule müssen über den Wertstoffhof entsorgt werden. Für weitere Informationen oder Rückfragen zum Recycling kontaktieren Sie uns gerne über unsere Webseite. <https://www.solakon.de/pages/kontakt>

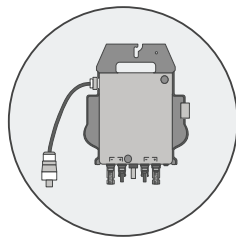
MONTAGE DER SOLARMODULE

► Teileübersicht



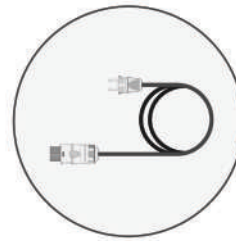
A

2x Solarmodule



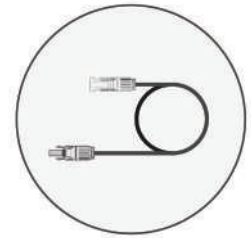
B

1x Wechselrichter



C

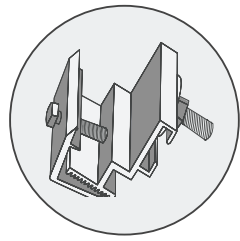
1x Anschlusskabel



D

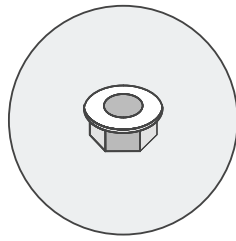
2x Verlängerungskabel

► Schraubenübersicht



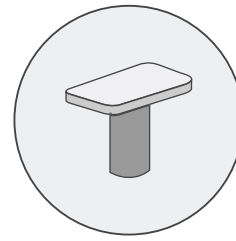
E

1x Wechselrichterhalterung



F

1x Mutter



G

1x Hammerkopfschraube

► Benötigtes Werkzeug

2x Schlüssel (13) - nicht im Lieferumfang enthalten

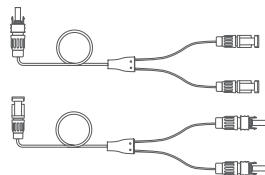
► Solarbank E1600 (Optional)

Beim Kauf zweier Solarbänke verdoppelt sich der Umfang der folgenden Lieferung.



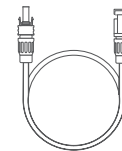
A

1x Speicher



B

2x Y-Kabel



C

4x Verlängerungskabel



D

1x Werkzeug



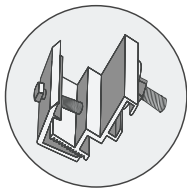
E

1x Anleitung

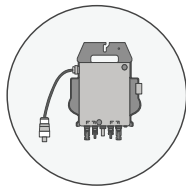


Sollten Sie sich zusätzlich für eine der Halterungen entschieden haben, finden Sie hierzu eine separate Teileübersicht im Folgenden.

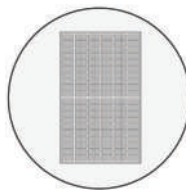
► Befestigung des Wechselrichters



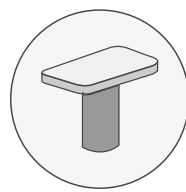
A



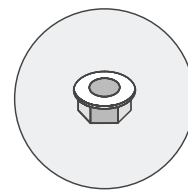
B



C

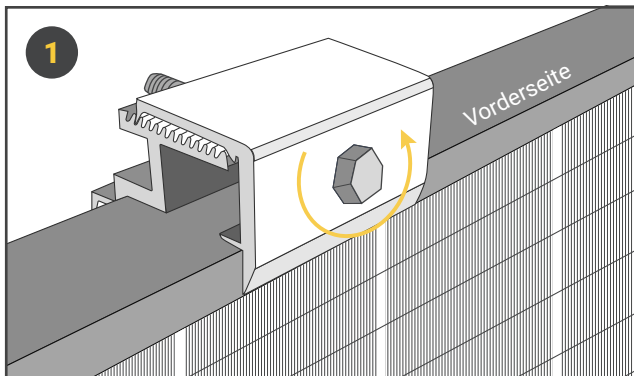


D



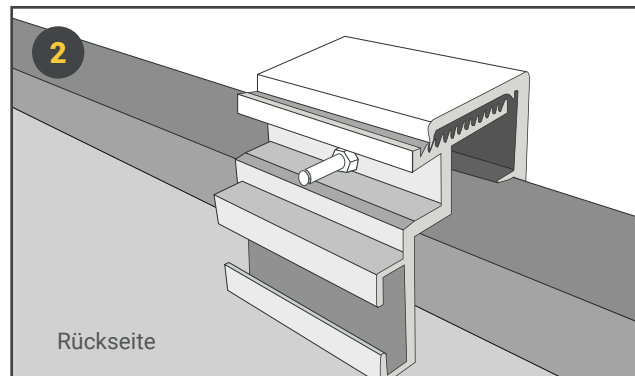
E

Verwendete Bestandteile



1

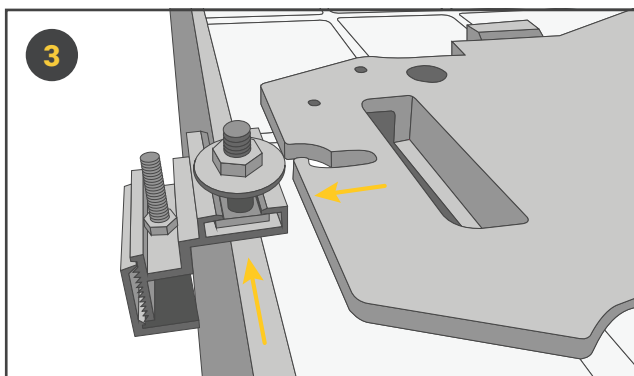
Platzieren Sie die Wechselrichter-Halterung (A) so, dass der Schraubenkopf auf der Vorderseite des Moduls sichtbar ist und das Schraubende auf der Rückseite. Wir empfehlen, die Halterung an der kurzen Seite des Moduls anzubringen.



2

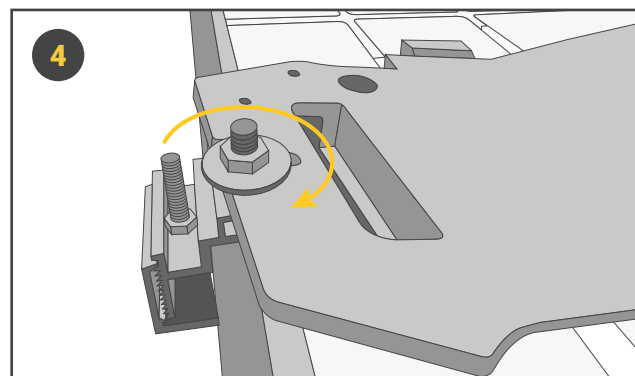
Rückseite

Sobald Sie einen passenden Standort ausfindig gemacht haben und die Wechselrichter-Halterung (A) angebracht haben, fixieren Sie die Halterung, indem sie diese festschrauben.



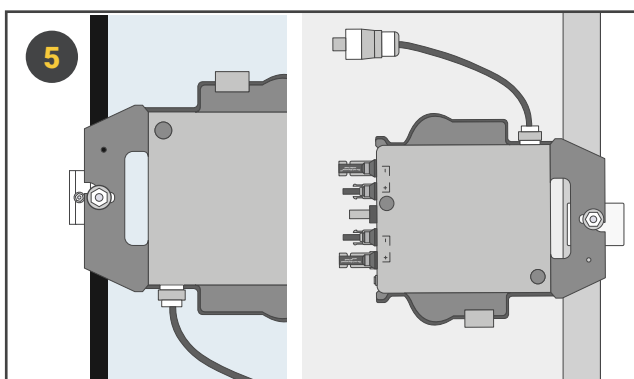
3

Nehmen Sie nun die Hammerkopfschraube (D) und setzen diese in den vorgesehenen Kanal der Halterung und in die Aussparung am Wechselrichter.



4

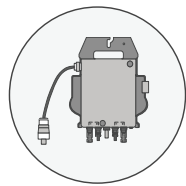
Sobald diese gemäß der Visualisierung platziert ist, schrauben Sie diese fest. Wichtig dabei ist, dass sich diese verkehrt herum fixieren lässt und man sie demnach nach innen hin festschraubt.



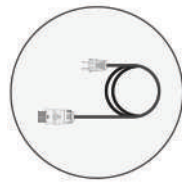
5

Hier sehen Sie nun, wie der Wechselrichter (B) am Solarmodul angebracht werden sollte.

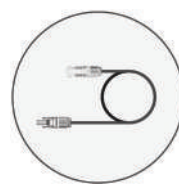
► Verkabelung von zwei Solarmodulen



A



B

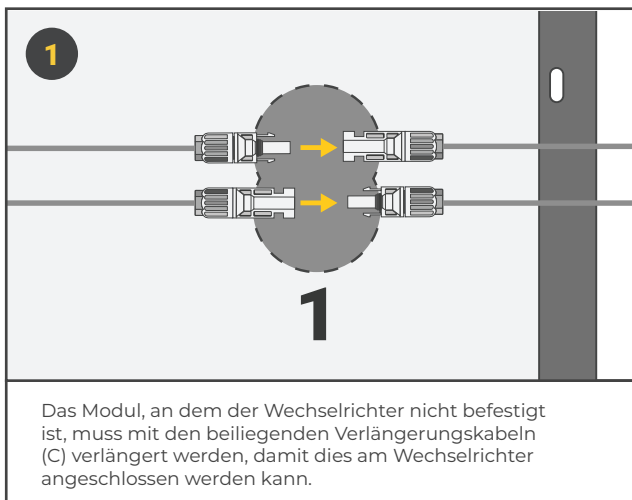


C

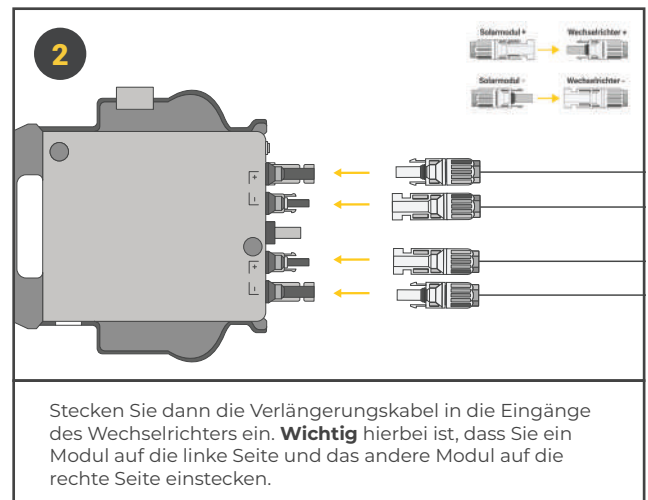
Verwendete Bestandteile



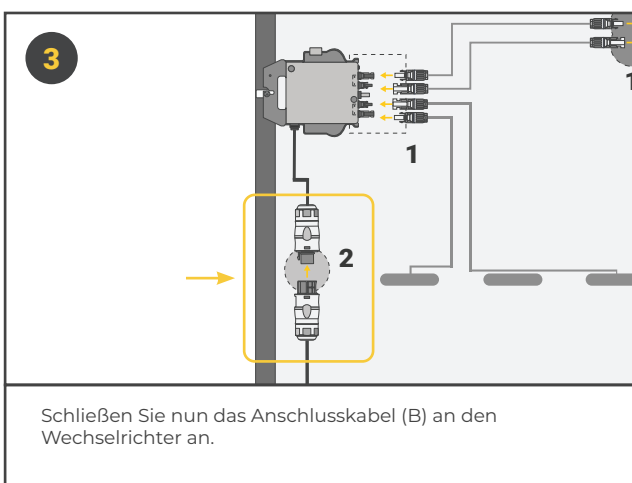
- Falls Sie einen Speicher besitzen, springen Sie für die Montage auf Seite 10.
- Falls Sie die Montageanleitung für die Garten-/Falchdach Halterung benötigen, springen Sie auf Seite 12.
- Falls Sie die Montageanleitung für die Balkon Halterung benötigen, springen Sie auf Seite 15.



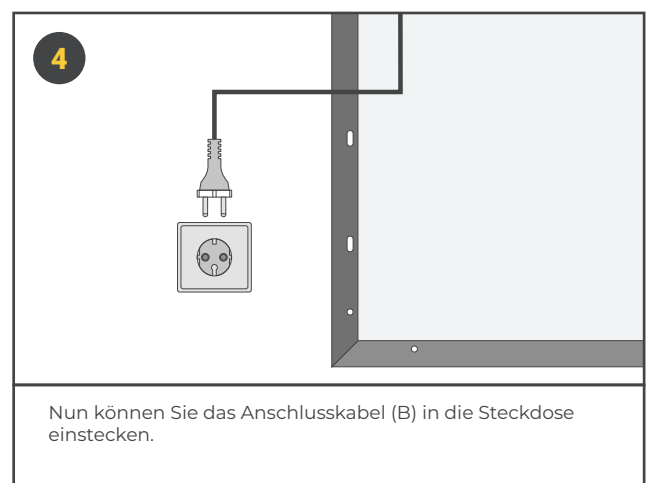
Das Modul, an dem der Wechselrichter nicht befestigt ist, muss mit den beiliegenden Verlängerungskabeln (C) verlängert werden, damit dies am Wechselrichter angeschlossen werden kann.



Stecken Sie dann die Verlängerungskabel in die Eingänge des Wechselrichters ein. **Wichtig** hierbei ist, dass Sie ein Modul auf die linke Seite und das andere Modul auf die rechte Seite einstecken.

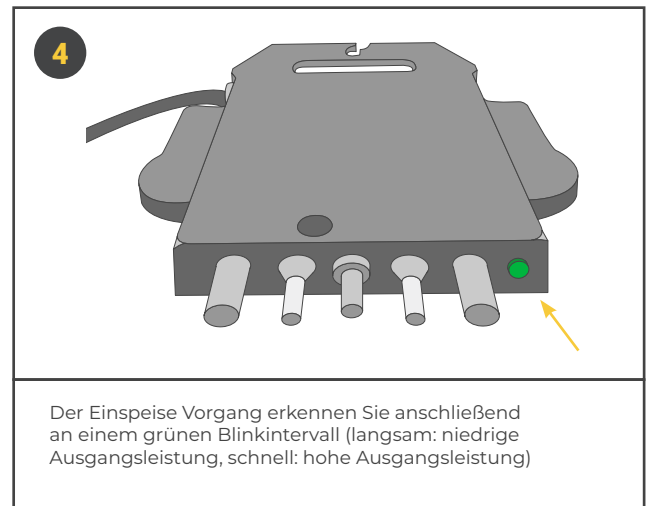
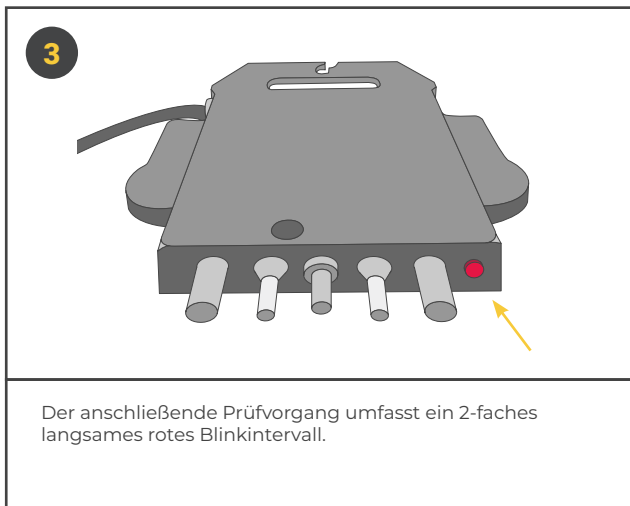
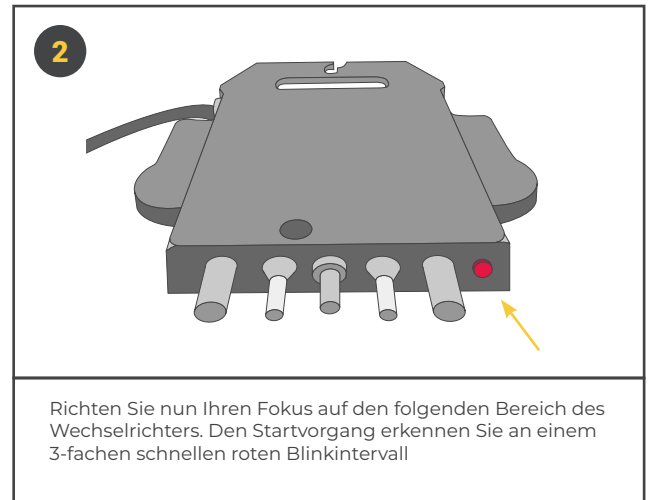
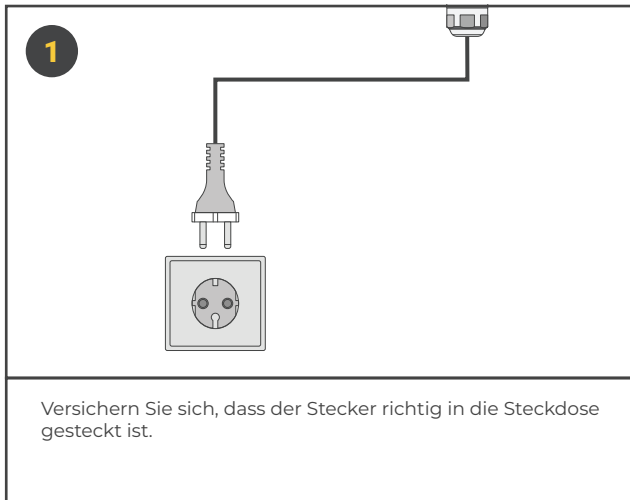


Schließen Sie nun das Anschlusskabel (B) an den Wechselrichter an.

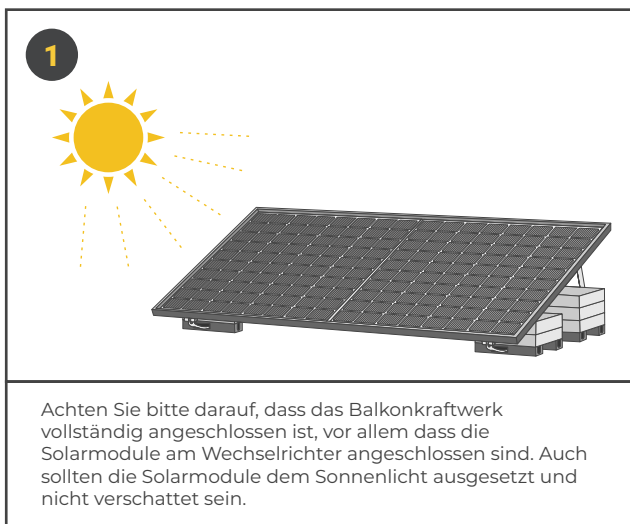


Nun können Sie das Anschlusskabel (B) in die Steckdose einstecken.

► Start der Netzsynchronisation

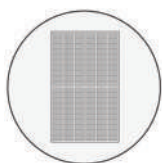


► Vorbereitung vor Inbetriebnahme

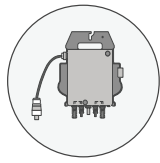


MONTAGE DER SOLARMODULE

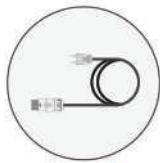
► Montage von einem Speicher



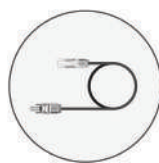
A



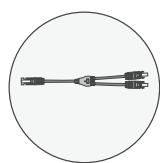
B



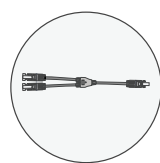
C



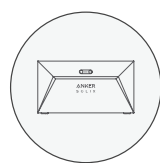
D



E



F

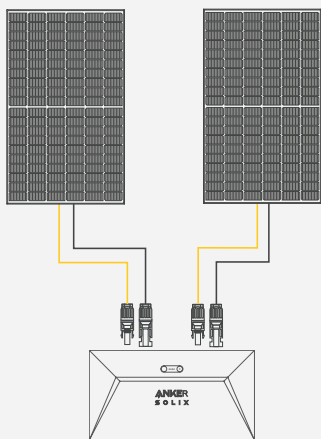


G



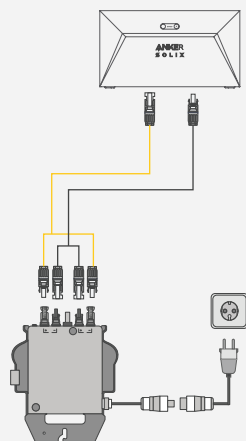
Sollten Sie sich für ein Balkonkraftwerk ohne Speicher entschieden haben, blättern Sie bitte zurück zu Seite 8.

► 2 Solarmodule - 1 Speicher



Schritt 1:

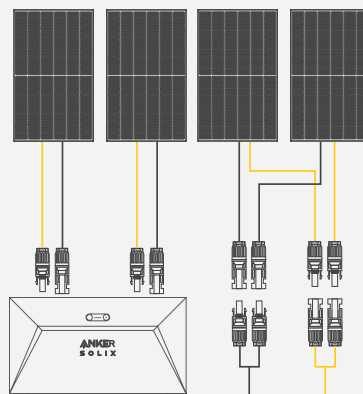
Entfernen Sie die Schutzkappen von den Anschlüssen des Speichers (G). Verbinden Sie anschließend die Solarmodule (A) mit dem Speicher.



Schritt 2:

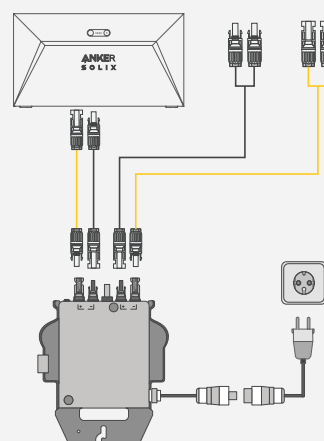
Im Anschluss können Sie die Y-Stecker an den Wechselrichter anstecken. Sobald der Speicher an dem Wechselrichter angesteckt ist, können Sie den Wechselrichter mit dem mitgeliefertem Kabel an der Steckdose anstecken.

► 4 Solarmodule - 1 Speicher



Schritt 1:

Entfernen Sie die Schutzkappen von den Anschlüssen des Speichers (G) und verbinden Sie 2 von 4 Solarmodulen (A) mit dem Speicher. Die anderen 2 Solarmodule (A) werden mit einem Y-Stecker (E & F) zusammengesteckt.

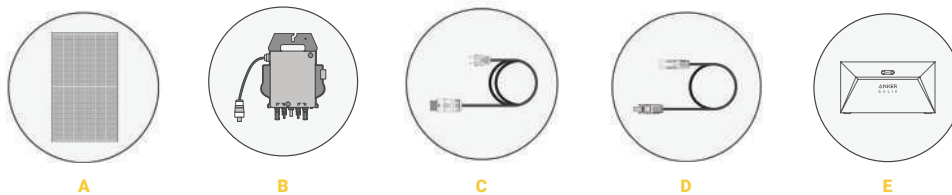


Schritt 2:

Anschließend wird der Speicher mit Hilfe von den Verlängerungskabeln an den Wechselrichter angeschlossen. Sobald die Y-Stecker ebenfalls am Wechselrichter angesteckt sind, können Sie den Wechselrichter mit dem mitgeliefertem Kabel an der Steckdose anstecken.

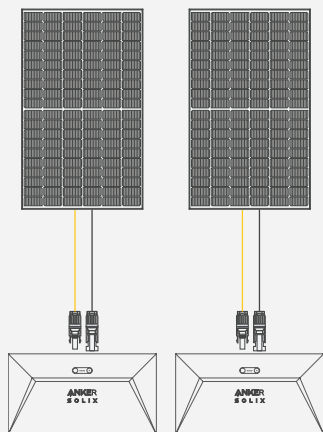
MONTAGE DER SOLARMODULE

► Montage von zwei Speichern



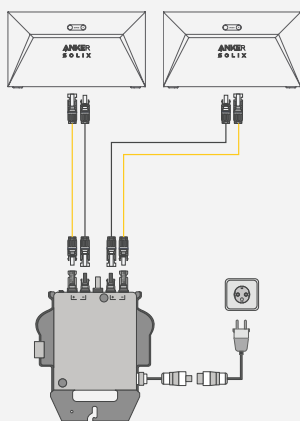
Sollten Sie sich für ein Balkonkraftwerk ohne Speicher entschieden haben, blättern Sie bitte zurück zu Seite 8.

► 2 Solarmodule - 2 Speicher



Schritt 1:

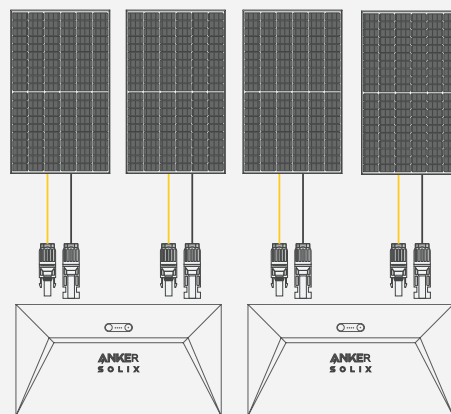
Entfernen Sie die Schutzkappen von den Anschlüssen des Speichers (E). Verbinden Sie anschließend jeweils ein Solarmodul (A) mit einem Speicher.



Schritt 2:

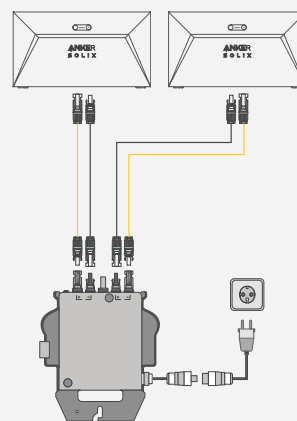
Im Anschluss können Sie die Verlängerungskabel an den Wechselrichter anstecken. Sobald der Speicher an dem Wechselrichter angesteckt ist, können Sie den Wechselrichter mit dem mitgeliefertem Kabel an der Steckdose anstecken.

► 4 Solarmodule - 2 Speicher



Schritt 1:

Entfernen Sie die Schutzkappen von den Anschlüssen des Speichers (E). Verbinden Sie jeweils 2 Solarmodule (A) mit einem Speicher (E).



Schritt 2:

Anschließend werden die Speicher mit Hilfe von den Verlängerungskabeln an den Wechselrichter angeschlossen. Anschließend können Sie den Wechselrichter mit dem mitgeliefertem Kabel an der Steckdose anstecken.

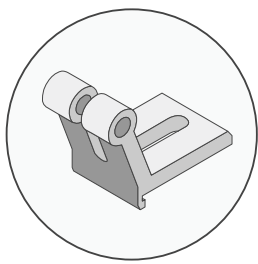
MONTAGE - HALTERUNG GARTEN/FLACHDACH



Sollten Sie sich für eine Balkonhalterung entschieden haben, blättern Sie bitte weiter zu Seite 15, "Montage - Balkon Halterung"

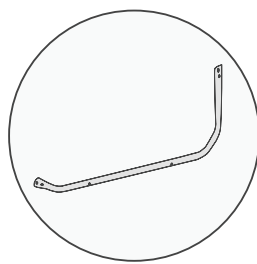
Für die Montage von 2 Modulen, brauchen sie zwei Kartons mit Flachdachhalterung. In einem Karton ist jeweils der folgende Inhalt.

► Teileübersicht



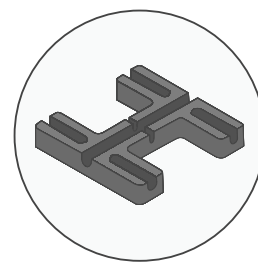
A

4x Modulklemme



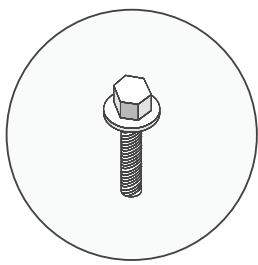
B

2x Aluminiumgabel



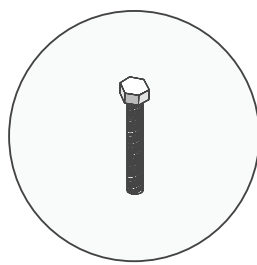
C

4x H- Füße



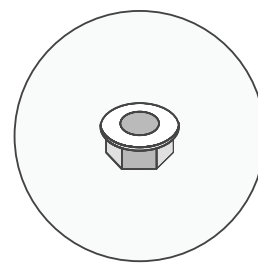
D

5x Schrauben kurz
(inkl. Reserveschraube)



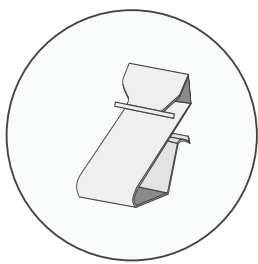
E

5x Schrauben lang
(inkl. Reserveschraube)



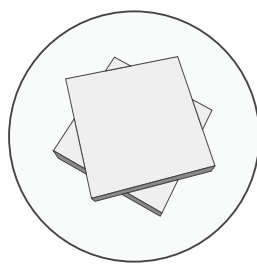
F

9x Muttern
(inkl. Reservemutter)



G

3x Kabelführungsclip



H

Betonplatten (30 × 30 × 4 cm)
(NICHT IM LIEFERUMFANG ENTHALTEN!)

► Benötigtes Werkzeug zum Aufbau

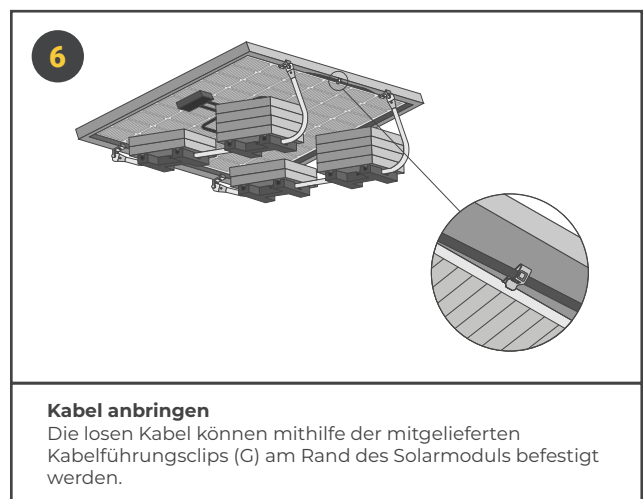
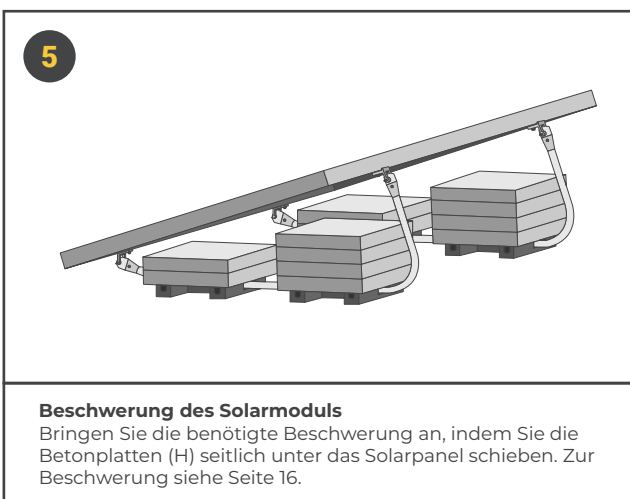
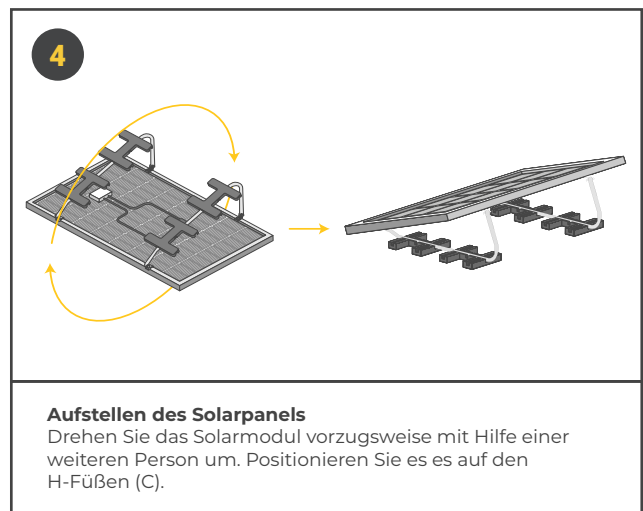
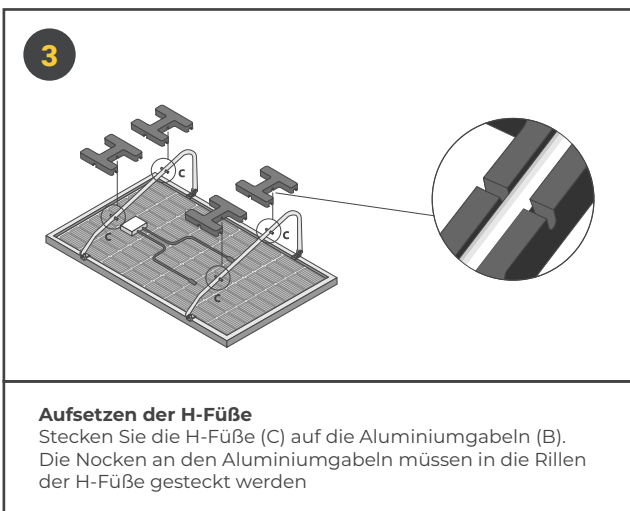
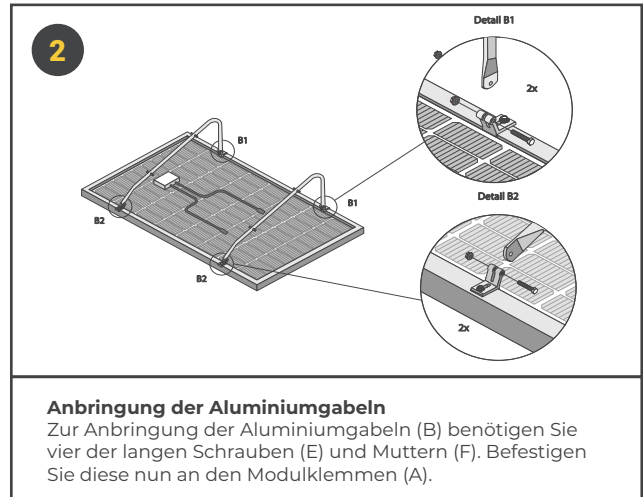
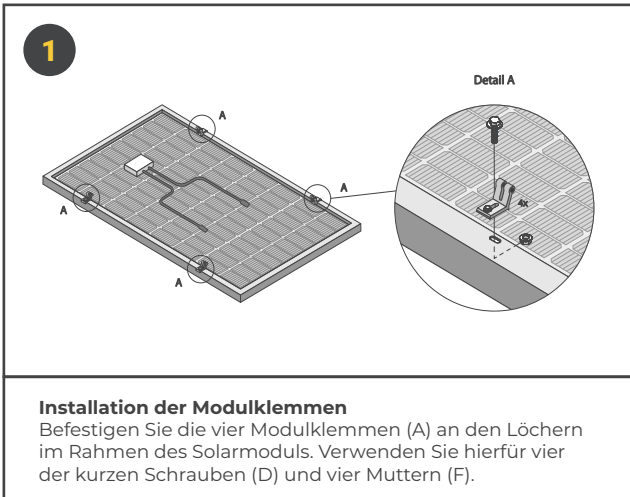
- 2x Schlüssel (10) - nicht im Lieferumfang enthalten

MONTAGE - HALTERUNG GARTEN/FLACHDACH

► Aufbauanleitung



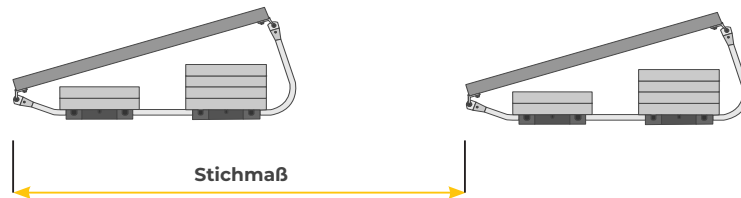
Diese Halterung sollten Sie auf einen ebenen Untergrund stellen. Falls dieser nicht vorhanden ist, dann empfiehlt sich, einen (Holz) Untergrund zu benutzen.



► Zusatzinformation

Anbringen von Reihen hintereinander

Wenn Sie die Solarmodule hintereinander anbringen möchten empfehlen wir die Solarmodule mit einem Abstand von 2,20 m zu installieren, um mögliche Verschattung zu minimieren und den bestmöglichen Wirkungsgrad zu erzielen.



- Sie haben Ihr Balkonkraftwerk erfolgreich installiert.
- Überprüfen Sie die Statik des Aufstellortes auf Eignung für die Installation des Balkonkraftwerks.
- Solakon übernimmt keine Haftung für die Eignung Ihres Aufstellortes.

► Empfehlungen zur Beschwerung

Geeignet ist die Halterung für die Montage auf Bitumen, Beton, im Garten auf dem Rasen oder der Terrasse

Das Montagesystem muss mit Betonplatten beschwert werden. Diese Platten werden in den Bereichen G1 und G2 angebracht. Bei der Berechnung der Plattenzahlen in. Den nachstehenden Tabellen sind wir von handelsüblichen Betonplatten mit einem Gewicht von 9 kg ausgegangen.

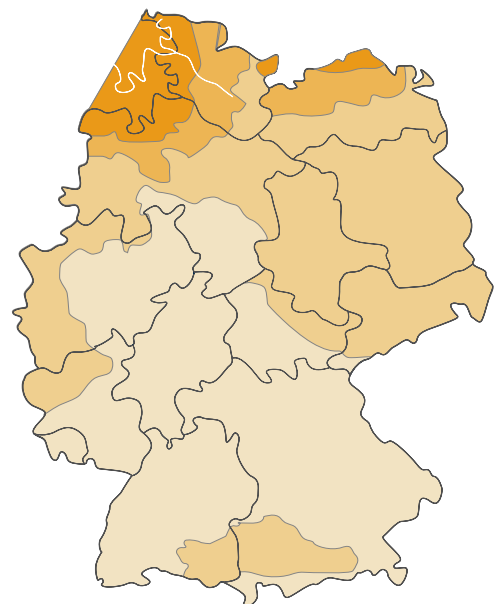
Wählen Sie zuerst aus der nachstehenden Übersicht Ihre Windlastzone aus. Die Beschwerung ist nach dem Gelände IV (Stadtgebiet), bei denen mindestens 15 % der Fläche mit Gebäuden bebaut sind, deren mittlere Höhe 15 m überschreitet, berechnet und kann bei anderen Höhen oder Geländestrukturen abweichen.

Für eine Montage auf einem Flachdach sollten die Gebäudeoberkante nicht höher als 15 m sein und die Stecker-Solaranlage sollte einen Mindestabstand von 1,25 m zur Dachfläche des Nachbarn haben. Die maximale Neigung des Untergrunds darf 5° nicht überschreiten.

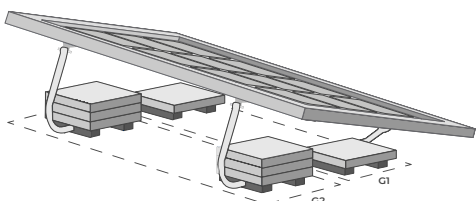
Überprüfen Sie die Eignung der Statik des Aufstellortes für die Installation der Stecker-Solaranlage. Solakon übernimmt keine Haftung für die Eignung Deines Aufstellortes.

Beschweren Sie Ihre Halterung unter Berücksichtigung Ihres individuellen Wohnorts gemäß den angegebenen Anweisungen.

| Windzone | Anzahl an Betonplatten | |
|----------|------------------------|-----|
| | G1 | G2 |
| 1 | 4 | 4,5 |
| 2 | 4 | 6,0 |
| 3 | 4 | 8,0 |
| 4 | 4 | 9,0 |



- Windzone 1
- Windzone 2
- Windzone 3
- Windzone 4



Balkonhalterung flach

Für die flache Anbringung an Ihrem Balkon benötigen Sie die Teleskopstangen C nicht.

Balkonhalterung 30°

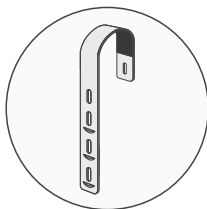
Für die aufgeständerte Anbringung an Ihrem Balkon benötigen Sie die Modulklemmen B nicht.



Sollten Sie sich für eine Flachdach-/Gartenhalterung entschieden haben, blättern Sie bitte zurück zu "Montage - Flachdach/Garten Halterung"

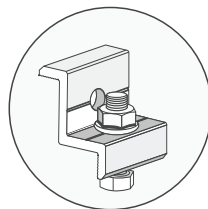
Für die Montage von 2 Modulen, brauchen sie zwei Kartons mit Balkonhalterungen. In einem Karton ist jeweils der folgende Inhalt.

► Teileübersicht



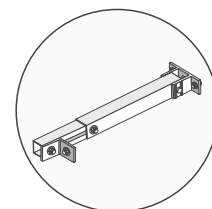
A

2x Balkonhaken



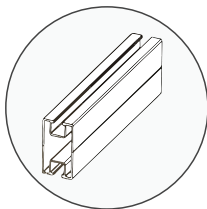
B

2x Modulklemmen



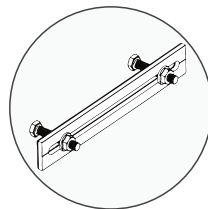
C

2x Teleskopstange



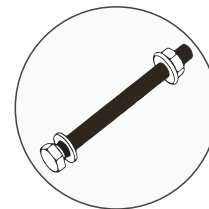
D

2x Führungsschiene



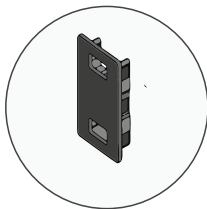
E

2x Aluminiumplatte mit Schrauben



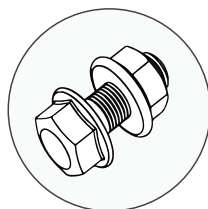
F

2x Schraube M8 x 90



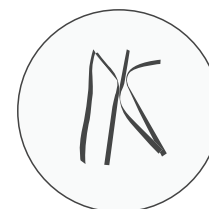
G

4x Endkappe



H

2x Schrauben M8 x 20
(inkl. 1 Reserveschraube)



I

Gummikleber

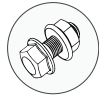
► Benötigtes Werkzeug zum Aufbau

- 2x Schlüssel (13) - nicht im Lieferumfang enthalten

► Installation der Balkonhaken am Solarpanel



A

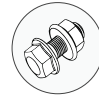


H

Verwendete Bestandteile (0°)



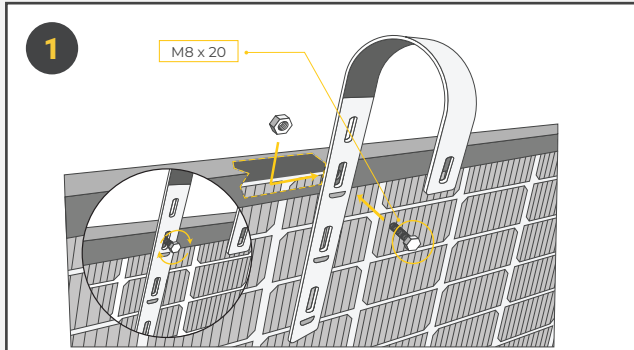
A



H

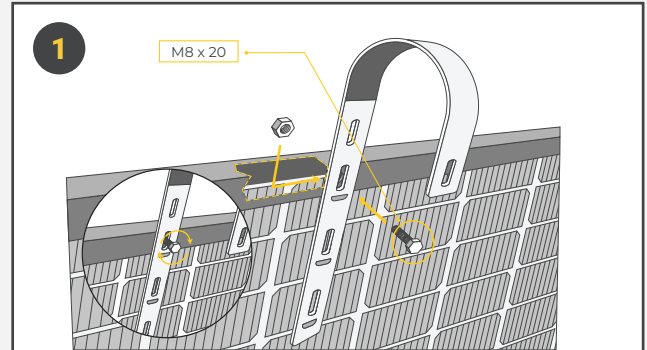
Verwendete Bestandteile (30°)

Balkonhalterung flach

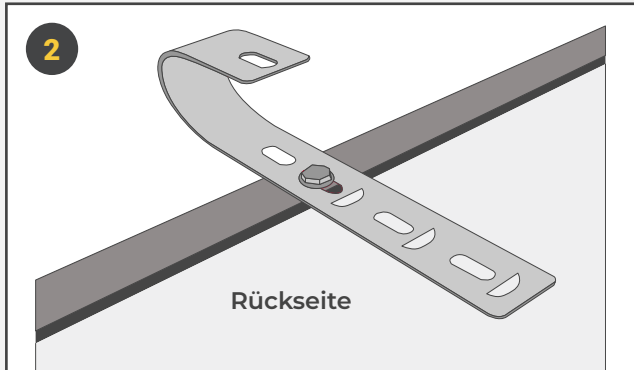


Schrauben Sie nun die Balkonhaken am Solarmodul fest. Hierzu empfiehlt es sich, die Mutter hinter den Modulrahmen zu halten und die Schraube von außen zu verschrauben. Siehe Abbildung.

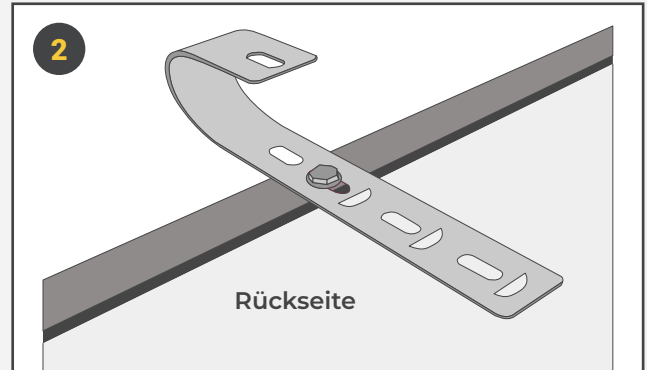
Balkonhalterung 30°



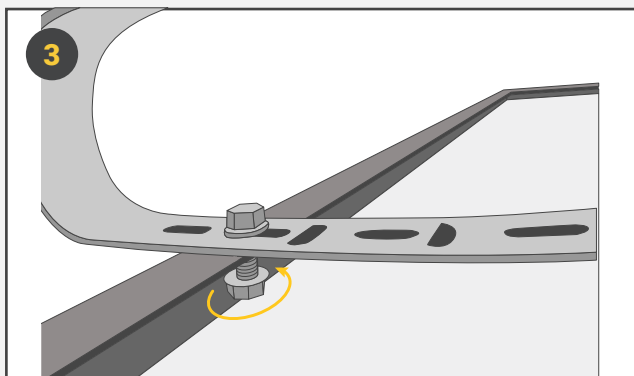
Schrauben Sie nun die Balkonhaken am Solarmodul fest. Hierzu empfiehlt es sich, die Mutter hinter den Modulrahmen zu halten und die Schraube von außen zu verschrauben. Siehe Abbildung.



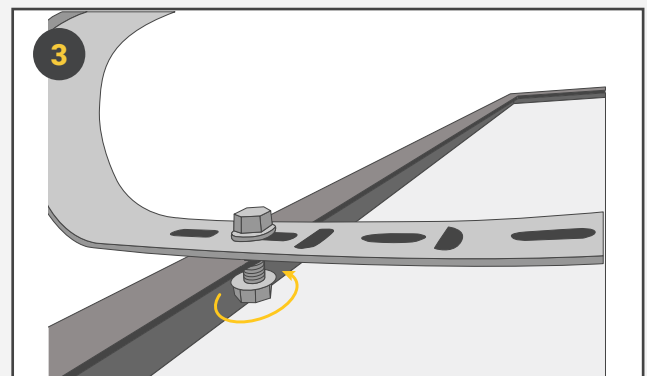
Positionieren Sie die beiden Balkonhaken (A) an jeweils eins der zwei Löcher am Modul Rand der jeweiligen Seite.



Positionieren Sie die beiden Balkonhaken (A) an jeweils eins der zwei Löcher am Modul Rand der jeweiligen Seite.

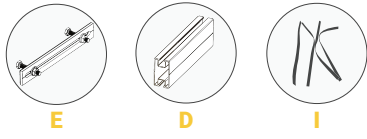


Befestigen Sie den Balkonhaken (A) durch die Anbringung der lockeren Seite an der Innenseite des Modulrands und schrauben Sie diesen mit der festen Seite der Schraube (H), die am Balkonhaken montiert ist, fest.



Befestigen Sie den Balkonhaken (A) durch die Anbringung der lockeren Seite an der Innenseite des Modulrands und schrauben Sie diesen mit der festen Seite der Schraube (H), die am Balkonhaken montiert ist, fest.

► Installation der Balkonhaken am Solarpanel



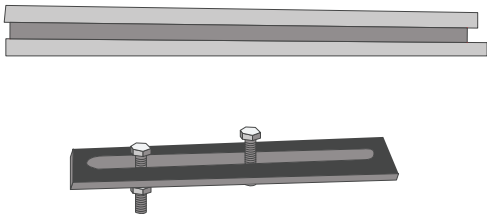
Verwendete Bestandteile (0°)



Verwendete Bestandteile (30°)

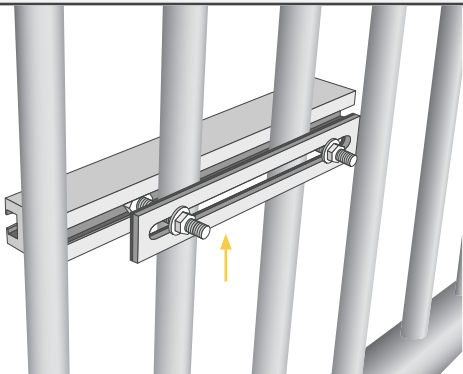
Balkonhalterung flach

4



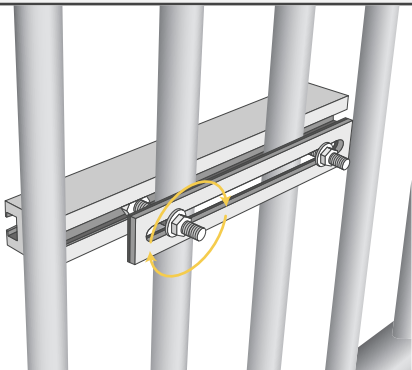
Kleben Sie nun die jeweiligen Gummikleber (I) auf die Aluminiumplatten (E) & Führungsschienen (D). Dies dient zum Schutze des Materials und Ihres Balkons.

5



Nehmen Sie nun die Aluminiumplatten (E) mit vormontierten Schrauben und positionieren Sie diese an der gewünschten Stelle am Balkon. Dieses besteht im besten Falle aus einem Balkongitter.

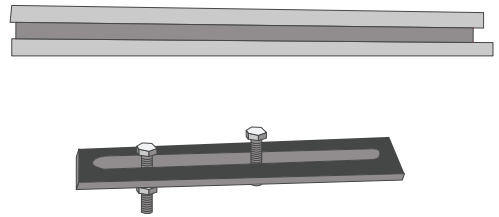
6



Schrauben Sie diese fest, sobald Sie die gewünschte Position am Balkongitter ausfindig gemacht haben.

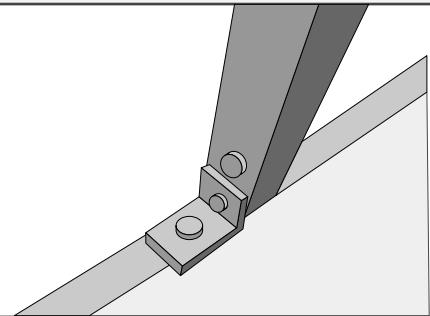
Balkonhalterung 30°

4



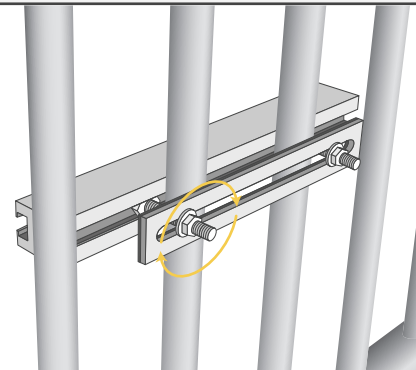
Kleben Sie nun die jeweiligen Gummikleber (I) auf die Aluminiumplatten (E) & Führungsschienen (D). Dies dient zum Schutze des Materials und Ihres Balkons.

5



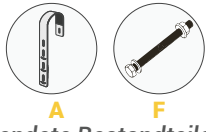
Nun nimmt man die beiden Teleskopstangen (C) und bringt diese jeweils an eine Seite des Moduls an. Dazu befestigen sie die Teleskopstangen am Ende mit der L-förmigen, herausstehenden Befestigung Plattform am Modul, indem Sie eine Schraube (H) daran und am Modul befestigen. Die L-förmige Ablage sollte hierfür nach außen zeigen, siehe Bild.

6

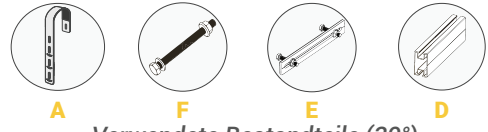


Nehmen Sie nun die Aluminiumplatten (E) mit vormontierten Schrauben und positionieren Sie diese an der gewünschten Stelle am Balkon. Dieses besteht im besten Falle aus einem Balkongitter.

► Installation der Balkonhaken am Solarpanel

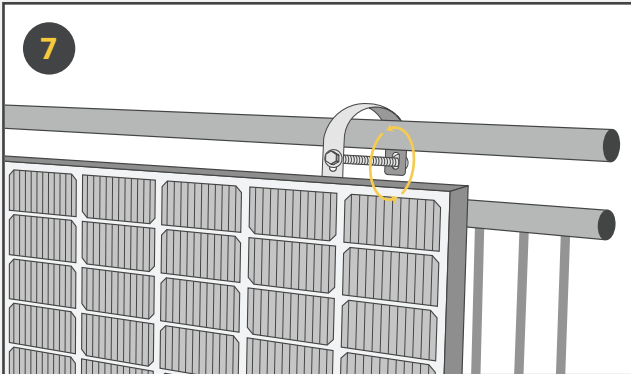


Verwendete Bestandteile (0°)

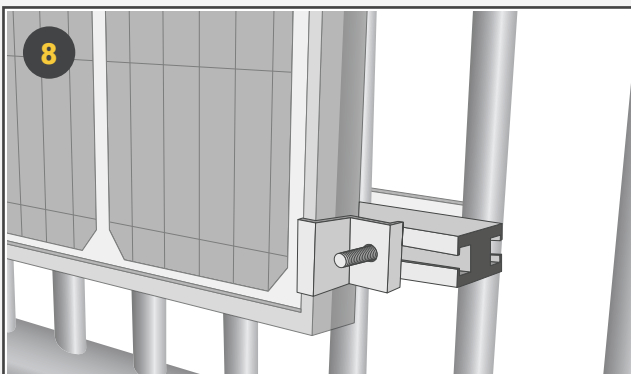


Verwendete Bestandteile (30°)

Balkonhalterung flach

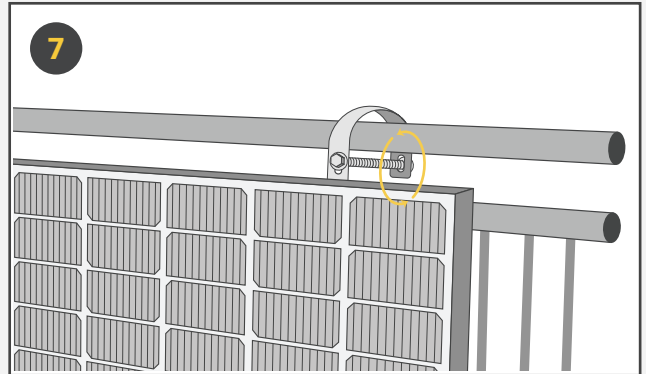


7
Setzen Sie das Modul nun ans Balkongitter, um im folgenden Schritt die am Modul befestigten Balkonhaken (A) am Gitter festzusetzen.

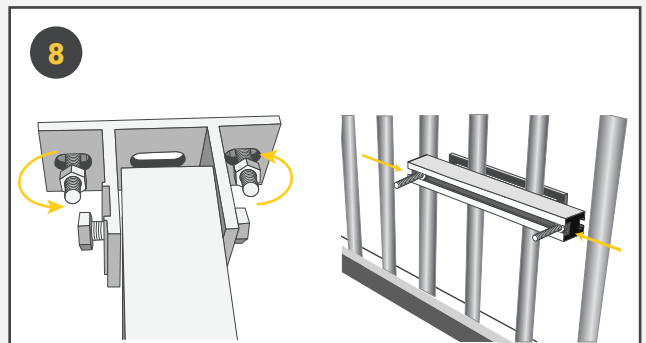


8
Auf der anderen freien Seite der Führungsschiene (D) setzen Sie jetzt die Modulklemmen ein - pro Schiene eine Modulklemme (B), Vorsicht: Die Klemmen besitzen im ersten Moment eine Neigung hin zur Schiene. Dies wird mit der Befestigung des Moduls am Balkongitter, nachdem Sie die Schraube festgedreht, aber behoben.

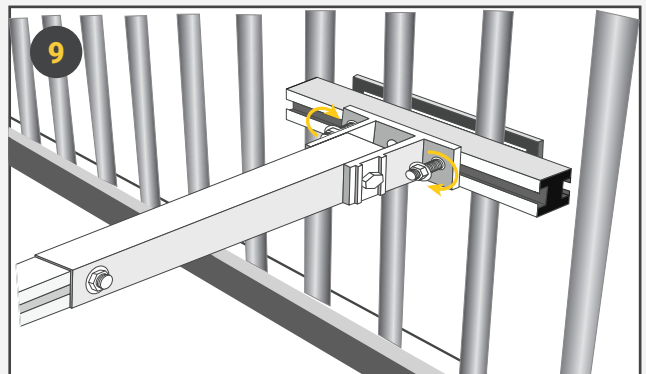
Balkonhalterung 30°



7
Setzen Sie das Modul nun ans Balkongitter, um im folgenden Schritt die am Modul befestigten Balkonhaken (A) am Gitter festzusetzen.

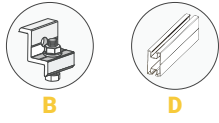


8
Führen Sie jeweils eine Schraube (F) in die Balkonhaken (A) ein, wie auf dem Bild ersichtlich und ziehen Sie diese nun fest.

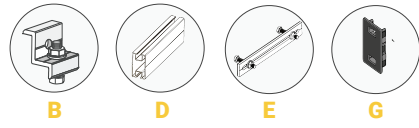


9
Setzen Sie nun erneut die Teleskopstange (C) auf die Schrauben und ziehen diese mit deren Aufsatz fest.

► Installation der Balkonhaken am Solarpanel

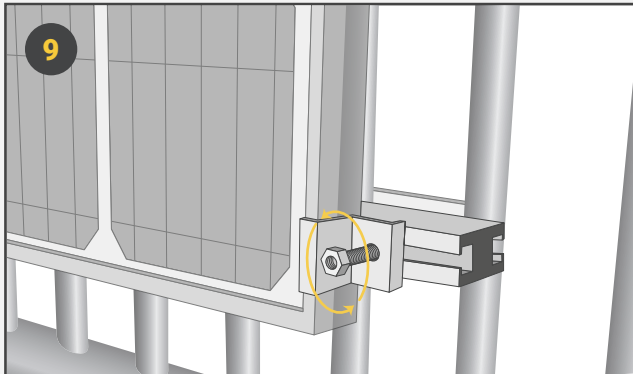


Verwendete Bestandteile (0°)



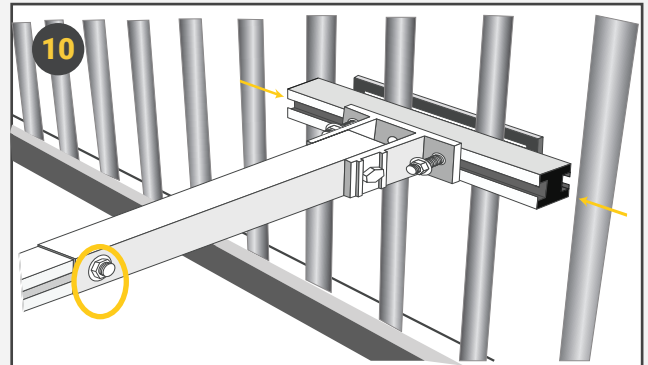
Verwendete Bestandteile (30°)

Balkonhalterung flach

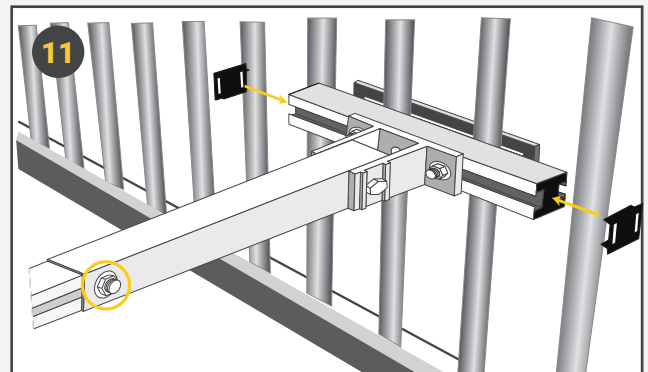


Setzen Sie nun das Solarmodul zwischen die beiden Modulklemmen (B) und ziehen Sie die Schrauben nun an, sodass es fest sitzt.

Balkonhalterung 30°



Stellen Sie den gewünschten Winkel ein und fixieren Sie die Teleskopstange, indem Sie die in der Abbildung markierte Schraube festziehen.



Setzen Sie abschließend die Endkappen (G) auf die Enden der Führungsschienen (D), wie auf der Abbildung erkenntlich.

► Einrichtung der App - Vorbereitung

- Wir empfehlen die Verbindung nicht über Bluetooth, sondern über WLAN aufzubauen.
- Bluetooth ermöglicht lediglich den Abruf der aktuellen Ist-Daten der Leistung und ist nicht aus der Ferne zugänglich.
- WLAN ermöglicht einen bequemen Zugriff auf Ihre Anlage von überall und bietet Zugang zu aktuellen und vergangenen Leistungsdaten, die in der Cloud gespeichert sind.
- Der WLAN Router wurde auf ausschließlich auf 2,4 GHz aktiviert.
- Die Entfernung zwischen Wechselrichter und Router beträgt maximal 10 Meter. Ist die Entfernung größer, empfehlen wir einen WLAN Repeater dazwischen zu schalten. Bitte überprüfen Sie die Anzahl der Geräte, die mit dem Router verbunden werden können.
- Falls Sie eine FRITZ!Box haben und die Verbindung nicht klappt, finden Sie auf unserer Webseite im Hilfebereich eine Anleitung.

► Einrichtung der App - Vorgang

01 - Installieren der AP EasyPower App

Laden Sie die Smartphone App **“AP EasyPower”** herunter und installieren Sie diese.

Hinweis: Alle App-Berechtigungen müssen für eine ordnungsgemäße Funktion gewährt werden (Mitteilungen, Bluetooth, Ortungsdienste etc.).

Android



IOS

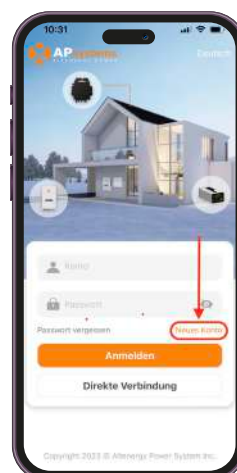


02 - Account erstellen

Klicken Sie auf **“Neues Konto”**, befüllen Sie die notwendigen Felder und klicken Sie auf **“Absenden”**.

Hinweis:

- Im Feld **“Konto - erforderlich”** einen beliebigen Kontonamen eingeben.
- Erscheint nach dem Absenden die Fehlermeldung **“Konto duplizieren”**, ist der Name bereits vergeben. Bitte einen komplexeren Namen wählen.
- Um die Fehlermeldung **“ungültiges Format”** zu vermeiden, geben Sie bitte die E-Mail-Adresse vollständig und richtig ein.

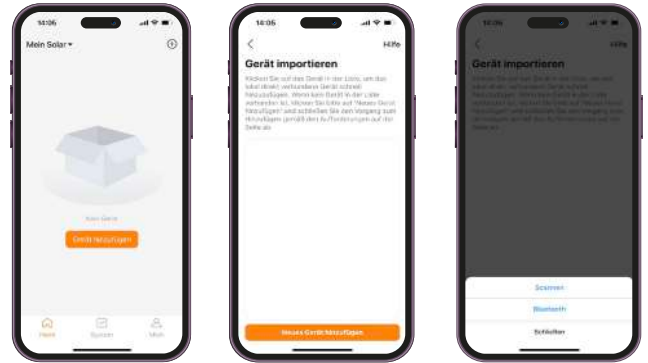


03 - Gerät hinzufügen

Richten Sie im nächsten Schritt die Verbindung zu Ihrem Wechselrichter ein.

Klicken Sie dafür auf **“Heim”** und anschließend auf **“Gerät hinzufügen”**. Sie können zwischen

Barcode **“Scannen”** und über **“Bluetooth”** verbinden auswählen.

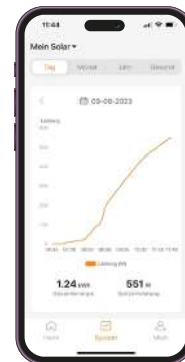


04 - Steuerung und Überwachung

Möglichkeit 1:

Um die Gesamtleistung Ihrer Anlagen zu sehen, klicken Sie auf **“System”**.

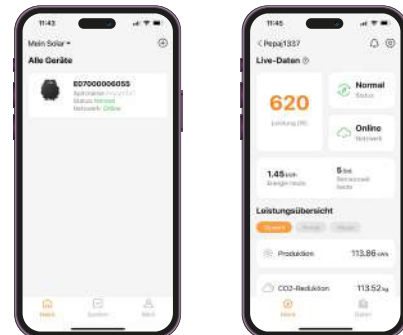
Hier finden Sie die Übersicht der Gesamtleistung und können unterschiedliche Zeiträume auswählen



Möglichkeit 2:

Die Leistung der einzelnen Wechselrichter können Sie unter **“Heim”** einsehen.

Klicken Sie hierfür auf das Gerät, welches Sie sich anschauen möchten. Daraufhin sehen Sie alle Live-Daten des spezifischen Wechselrichters.



► Einrichtung der App - Fehlerbehebung

Schritt 1: Wechselrichter synchronisieren

Trennen Sie das Balkonkraftwerk mindestens 10 Minuten vom Strom, überprüfen Sie die Kabelverbindungen und schließen Sie es dann wieder an. Nach etwa weiteren 10 Minuten synchronisiert sich der Wechselrichter und die Verbindung kann hergestellt werden.

Schritt 2: Deinstallation und erneute Anmeldung

Löschen Sie die AP EasyPower App von Ihrem Smartphone und laden Sie im App-Store die neueste Version herunter. Verwenden Sie ein komplexes Passwort mit Sonderzeichen, Groß- und Kleinbuchstaben sowie Zahlen. Melden Sie sich anschließend erneut mit Ihren Anmeldeinformationen an.

Schritt 3: Wechselrichter einrichten in der App

Bitte trennen Sie das gesamte Balkonkraftwerk für mindestens 15 Minuten. Löschen Sie die Seriennummer aus der App und bestätigen Sie die Löschung mit Ihrem Passwort. Fügen Sie das Gerät dann unter **“Einstellungen”** > **“Neues Gerät”** hinzu, indem Sie die Seriennummer auf der Rückseite des Wechselrichters einscannen oder manuell eingeben. Geben Sie anschließend den WLAN-Schlüssel ein, um die Verbindung zum Wechselrichter herzustellen.

► Anmeldung - Marktstammdatenregister

01 - Vorbereitung

Auch eine Solakon Stecker Solaranlage muss nach Inbetriebnahme im

Marktstammdatenregister angemeldet werden. Hier werden alle erneuerbaren

Energieanlagen in Deutschland aufgelistet. Die Behörden erhalten dadurch einen Überblick über die aktuell installierte Leistung sämtlicher Energieanlagen. Die Eintragung in das Marktstammdatenregister ist kostenlos und erfolgt online unter <https://www.marktstammdatenregister.de/MaStR/Assistent/RegistrierungsAssistentInfo?typ=1394>.

Technische Daten für Ihren Antrag:

- Anzahl der Solarmodule: 2
- Anzahl der Wechselrichter: 1



► Weiteres - Entsorgungshinweise

Elektro- und Elektronikgeräte – Informationen für private Haushalte

Das Elektro- und Elektronikgerätegesetz (ElektroG) enthält eine Vielzahl von Anforderungen an den Umgang mit Elektro- und Elektronikgeräten. Die wichtigsten sind hier zusammengestellt

1. Getrennte Erfassung von Altgeräten

Elektro- und Elektronikgeräte, die zu Abfall geworden sind, werden als Altgeräte bezeichnet. Besitzer von Altgeräten haben diese einer vom unsortierten Siedlungsabfall getrennten Erfassung zuzuführen. Altgeräte gehören insbesondere nicht in den Hausmüll, sondern in spezielle Sammel- und Rückgabesysteme

2. Batterien und Akkus

Besitzer von Altgeräten haben Altbatterien und Altakkumulatoren, die nicht vom Altgerät umschlossen sind, im Regelfall vor der Abgabe an einer Erfassungsstelle von diesem zu trennen. Dies gilt nicht, soweit die Altgeräte bei öffentlich-rechtlichen Entsorgungsträgern abgegeben und dort zum Zwecke der Vorbereitung zur Wiederverwendung von anderen Altgeräten repariert werden.

3. Möglichkeiten der Rückgabe von Altgeräten

Besitzer von Altgeräten aus privaten Haushalten können diese bei den Sammelstellen der öffentlich rechtlichen Entsorgungsträger oder bei den von Herstellern oder Vertriebern im Sinne des ElektroG eingerichteten Rücknahmestellen abgeben. Ein Onlineverzeichnis der Sammel- und Rücknahmestellen finden Sie hier: <https://www.ear-system.de/ear-verzeichnis/sammel-und-ruecknahmestellen.jsf>

4. Datenschutzhinweis



Das auf den Elektro- und Elektronikgeräten regelmäßig abgebildete Symbol einer durchgestrichenen Mülltonne weist darauf hin, dass das jeweilige Gerät am Ende seiner Lebensdauer getrennt vom unsortierten Siedlungsabfall zu erfassen ist.

► Weiteres - Ermittlung der Leitungsreserve

Es ist ohne Bedenken möglich, mit Stecker-Solaranlagen mit bis zu 2,6 Ampere (ca. 630 W) in jeden Haushalt mit Sicherungsautomaten einzuspeisen, ohne, dass Änderungen an der Hauselektrik vorgenommen werden müssen, wie das PI Photovoltaik-Institut Berlin in Kooperation mit der Deutschen Gesellschaft für Sonnenenergie (DGS) und der Hochschule für Technik und Wirtschaft (HTW) Berlin in einer Untersuchung feststellen konnten.

Es kann jedoch zu einer Abweichung von der gültigen Norm für die Leitungsbelastung kommen. Wie Sie die Anforderungen der Norm einhalten und Ihre Leitung prüfen können, haben wir Ihnen in diesem Anhang beschrieben.

Wenn Stecker-Solaranlagen in den vorhandenen Endstromkreis einspeisen, kann es auf einzelnen Kabel Abschnitten dazu kommen, dass die Strombelastung über die ausgelegte Normgröße hinausgeht. Um die Überlastung der Leitungen im Haushalt zu verhindern, sind diese über einen Leitungsschutzschalter (LSS) abgesichert.

Dieser schaltet automatisch ab, sobald es zu einer Überlastung kommt. In der Regel sind mehrere Steckdosen und Verbraucher über einen gemeinsamen Leitungsschutz abgesichert. Durch die zusätzliche Leistung der Stecker-Solaranlage können sich jetzt die Ströme aus dem öffentlichen Stromnetz und der Stecker-Solaranlage addieren.

Die Ströme werden jedoch nicht durch den Leitungsschutzschalter erfasst, sodass es theoretisch zu einer Überlastung kommen kann. Ob die vorhandene Leitung mit Ihrem Leitungsschutzschalter ausreichend dimensioniert ist, können Sie mit folgender Formel bestimmen:

$$I_z = I_n + I_g$$

- I_z = zulässige Strombelastbarkeit der Leitung
- I_n = Bemessungsstrom der Schutzeinrichtung (Leitungsschutzschalter)
- I_g = Bemessungsstrom der Stromerzeugungsanlage

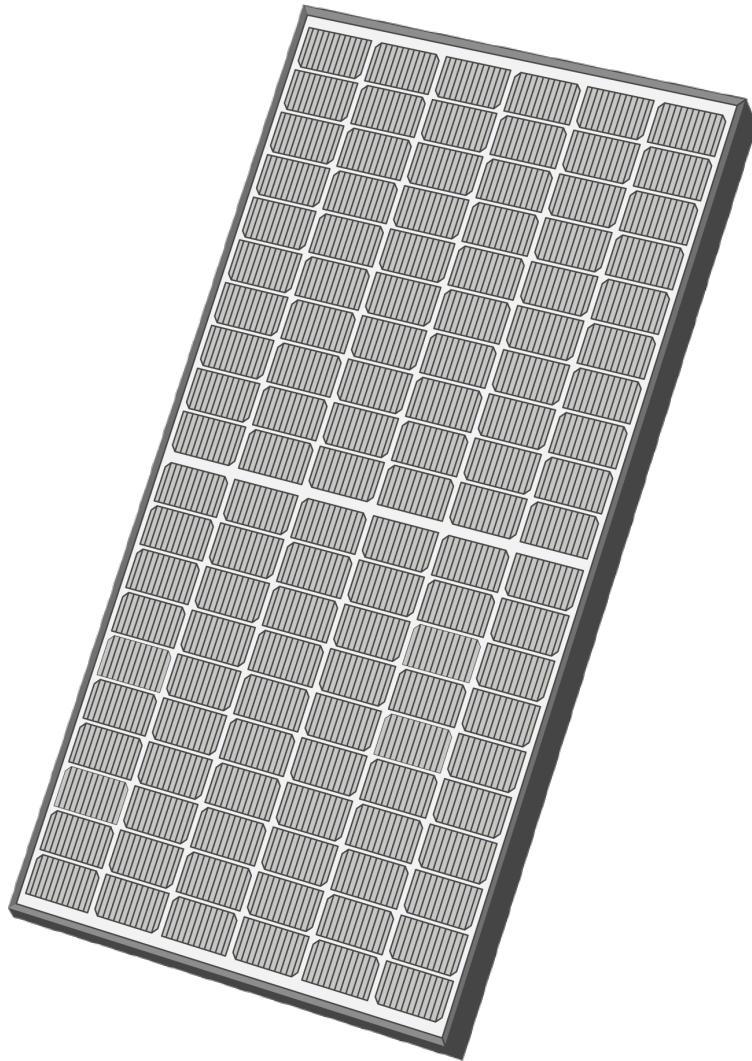
I_z gibt die Strombelastbarkeit der Leitung an, welche größer als die Summe des Bemessungsstroms der Schutzeinrichtung (Leitungsschutzschalter in Ampere) und der Stromerzeugungsanlage (Leistung in Ampere) sein sollte.

Handelt es sich um eine Kupferleitung mit einem Aderquerschnitt von $3 \times 1,5$ mm, dann ist die Leitung für eine Dauerbelastung von 16,5 A (in wärmegeprägten Wänden bei 25°C) ausgelegt. Die freie Kapazität ergibt sich aus der Differenz der Leitung mit 16,5 A, abzüglich des Leitungsschutzschalters mit 16 A. Die freie Kapazität beträgt demnach in wärmegeprägten Wänden 0,5 A. Übersteigt die Solarleistung die Stromstärke von 0,5 A, dann sollte der Leitungsschutzschalter gegen einen kleineren ausgetauscht werden, um die Anforderungen der Norm DIN VDE 2948-4 einzuhalten.

Durch einen Tausch der Absicherung gegen eine kleinere 13 A Absicherung können nun noch 13 A aus dem Stromnetz bezogen werden, sodass sich freie Kapazitäten für die Stromleitung mit der Differenz von 3,5 A ergeben. Die Leistung der Stecker Solaranlage könnte demnach bis zu 805 W betragen.

| Belastbarkeit von Kupferkabeln und Leitungen für feste Verlegungen in Gebäuden 1,5 mm ² Nennquerschnitt; bei Umgebungstemperatur 25°C, bei 2 belasteten Adern* | | | | |
|---|--------------------------|-------------------------------|---------------|--------------|
| Verlegeart | An wärmegeprägten Wänden | In Elektroinstallationsrohren | An Wänden | In der Luft |
| Strombelastbarkeit I_z der Leiter des Endstromkreises in Ampere | 16.5 | 17.5 | 21 | 23 |
| Maximaler Bemessungsstrom I_g der Stromerzeugungsanlage mit 16 A Leitungsschutzschalter | 0.5 | 1.5 | 5 | 7 |
| Maximaler Bemessungsstrom I_g der Stromerzeugungsanlage mit 13 A Leitungsschutzschalter | 3.5 | 4.5 | 8 | 10 |
| Solakon Solaranlage | ein Solarmodul | zwei Solarmodule | bis 3 x 115 W | bis 4 x 115W |
| max. Strombelastung in Ampere | 1.3 | 2.6 | 1.3 | 2.6 |

* Das Beispiel aus der Tabelle beruht auf zwei belasteten Kupferleitungen mit einem Nennquerschnitt von 1,5 mm², was die Leitung eines typischen deutschen Haushalts widerspiegelt. Bei größerem Querschnitt oder einem anderen Leitungstyp ist die zulässige Strombelastbarkeit abweichend, sodass diese separat, entsprechend der DIN VDE 0298-4 zu betrachten ist.



Frohe Ernte!