

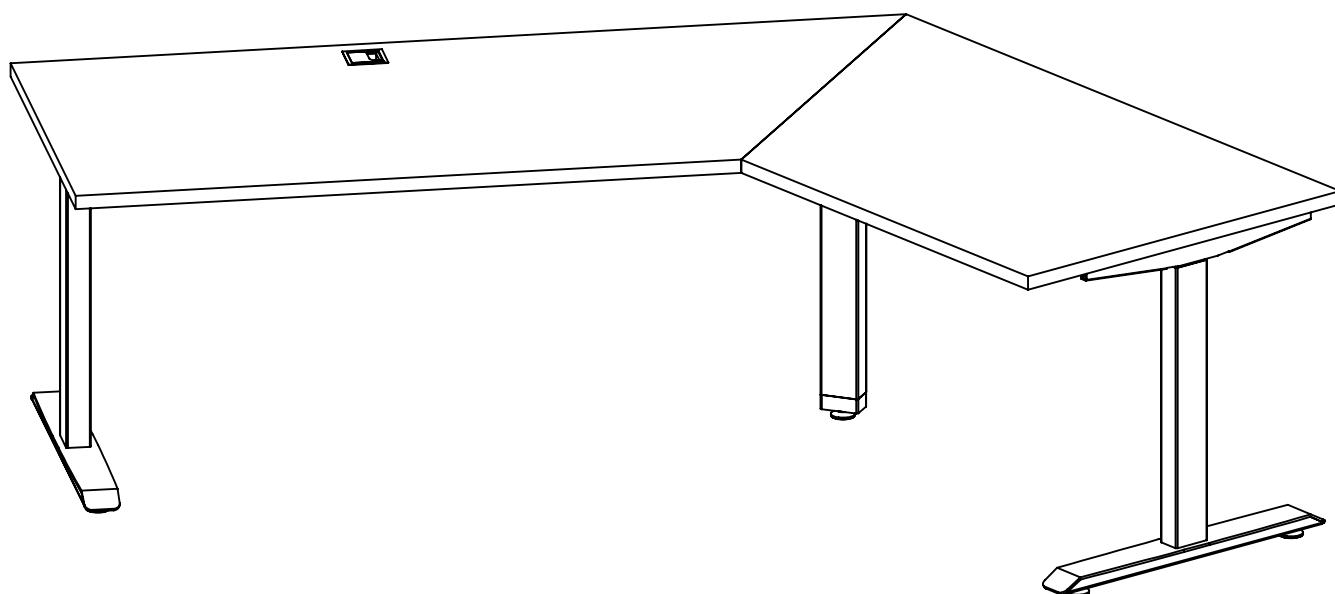
MEDIA

OFFICE


















LIVING

MAJA
MÖBEL

K390



VORSICHTSHINWEISE

	Darauf achten, dass sich keine Hindernisse im Höhenänderungsbereich des Tisches befinden. Darauf achten, dass der Tisch keine Wände berührt. Darauf achten, dass die Länge der Anschlussleitungen entsprechend dem Höhenänderungsbereich des Tisches bemessen ist.			▲ WARNUNG Quetschgefahr Hände und Finger von diesem Bereich fernhalten.
	Kinder von Tischen mit elektrischer Höhenverstellung und den zugehörigen Steuereinheiten und Handbedienteilen fernhalten. Gefahr von Verletzungen und Stromschlägen.			
	Alle elektrischen Komponenten von Flüssigkeiten fernhalten.			
	Nicht auf dem Tischrahmen sitzen oder stehen. Nicht unter den Tischrahmen kriechen oder darunter liegen.			
	Keine Gegenstände unter den Tisch stellen, die höher als ca. 51 cm sind.			
	Keine der folgenden Komponenten öffnen: Beine, Steuerkasten und Schalter. Gefahr von Stromschlägen.			
	Dieses Produkt ist für eine Einschaltdauer von 10 % ausgelegt (2 min Ein, 18 min Aus).			
	Bei Stromausfall oder nicht angeschlossenem Netzkabel ist unter Umständen ein manuelles Zurücksetzen nötig, siehe Abschnitt GEBRAUCH.			

GEBRAUCH/HAFTUNG

Dieser höhenverstellbare Tisch ist mit Elektromotoren ausgestattet und nur für den Gebrauch in trockenen Arbeitsbereichen ausgelegt.

Der Tisch ist höhenverstellbar und kann daher auf eine ergonomisch optimale Höhe eingestellt werden.

Jeder anderweitige Gebrauch geschieht auf Risiko des Anwenders.

Der Hersteller anerkennt keinerlei Garantieansprüche und übernimmt keinerlei Haftung für Schäden infolge unsachgemäßen Gebrauchs oder unsachgemäßer Handhabung des Tischrahmens.

WICHTIG:

Bitte lesen Sie dieses Handbuch gründlich durch.
Bitte übergeben Sie bei einem Verkauf des Tisches das Handbuch an den Käufer.

CAUTION / INFORMATION



Make sure no obstacles are in the desk's path.
Make sure the desktop is not touching any walls.
Make sure all cords are appropriate length to accommodate the change in height.



WARNING

Pinch Point
Keep hands and fingers clear.



Keep children away from electric height-adjustable desks, control units and handsets. There is a risk of injury and electric shock.



Keep all electrical components away from liquids.



Do not sit or stand on the desk frame.
Do not crawl or lie under the desk frame.



Do not place any objects taller than 20" underneath the desk.



Do not open any of the components - the Legs, Control Box, or Switch.
There is a danger of electric shock.



This product is designed with a duty cycle of 10%
(2 min. on, 18 min. off).



In the event of a power outage or if the power cord is unplugged,
a manual reset may be necessary - see USE section.



USE / LIABILITY

This height adjustable desk has electric motors and is designed for use in dry work areas only.

The desk height is adjustable so that it can be positioned at the most ergonomically suitable height.

Any other use is at user's risk.

Under no circumstances does the manufacturer accept warranty claims or liability claims for damages caused from improper use or handling of the desk frame.

IMPORTANT:

Please read this manual carefully.
If this desk is sold, please provide this manual to the buyer.

ATTENTION / INFORMATIONS



Vérifiez qu'aucun obstacle ne gêne le bureau.
Vérifiez que le bureau ne touche pas les murs.
Vérifiez que tous les câbles sont de longueur appropriée lors du changement de hauteur.



⚠ AVERTISSEMENT

Point de pincement

Tenez vos mains et vos doigts à l'écart.



Tenez les enfants hors de portée des bureaux électriques à hauteur réglable, des unités de commande et des combinés. Un risque de blessure et de décharge électrique existe.



Tenez tous les composants électriques éloignés des liquides.



Ne montez pas et ne vous asseyez pas sur le cadre du bureau.
Ne vous glissez pas et ne vous couchez pas sous le cadre du bureau.



Ne placez jamais d'objets d'une hauteur supérieure à 50 cm (20") sous le bureau.



N'ouvrez jamais les éléments du bureau, comme ses montants, son boîtier de commande ou son interrupteur.
Un risque de décharge électrique existe.



Ce produit a été conçu avec un cycle d'utilisation de 10 %
(2 mn en marche, 18 mn éteint).



En cas de coupure de courant ou de débranchement du cordon d'alimentation, une réinitialisation manuelle peut être nécessaire.
Consultez la rubrique UTILISATION.



UTILISATION / RESPONSABILITÉ

Ce bureau à hauteur réglable dispose de moteurs électriques et a été conçu pour être utilisé uniquement dans des lieux de travail secs.

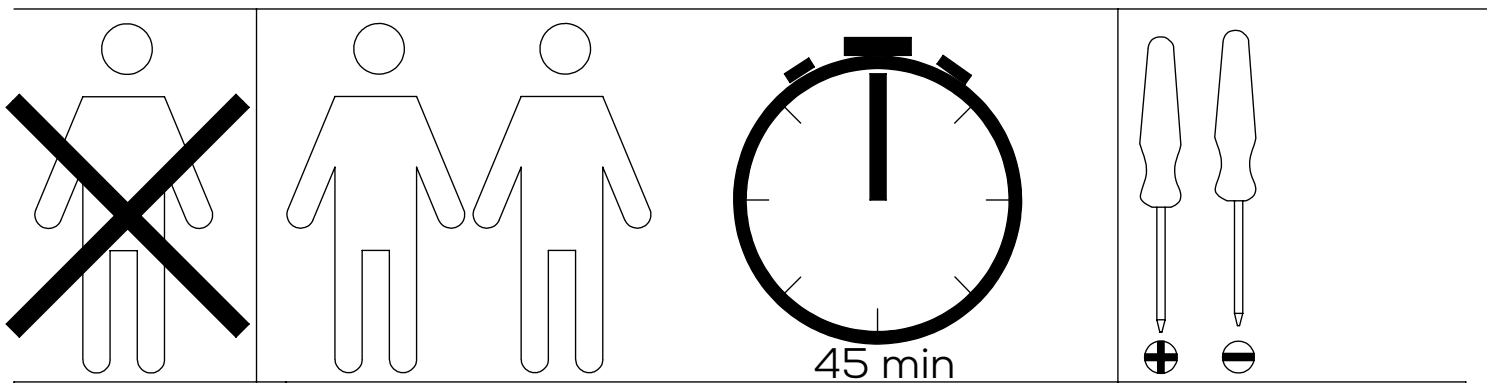
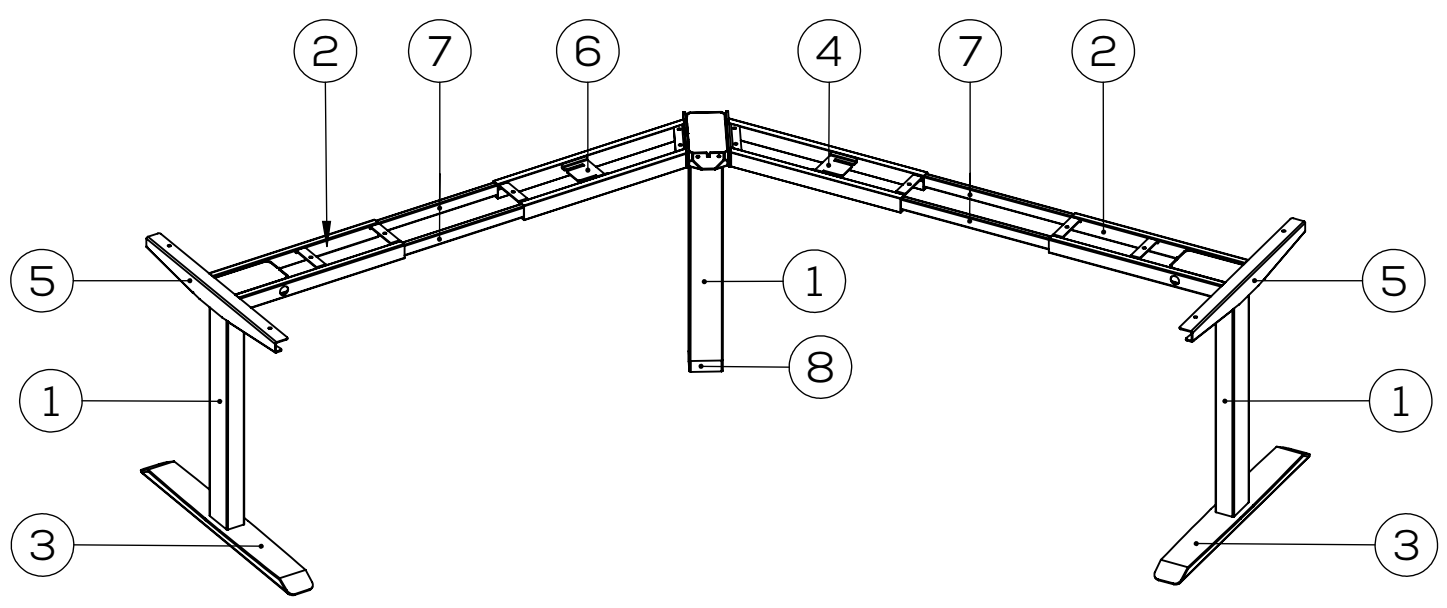
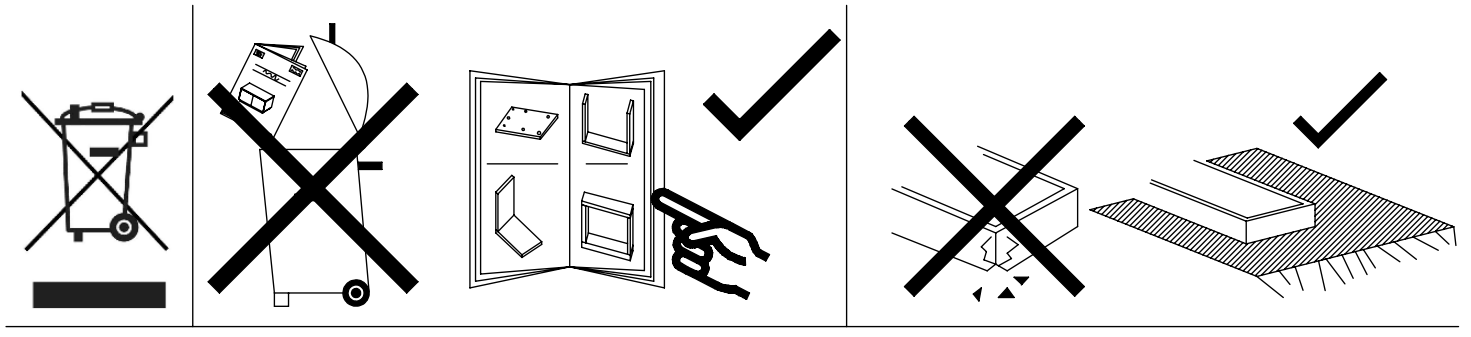
La hauteur du bureau est réglable pour qu'il puisse être positionné à la hauteur la plus adaptée au niveau ergonomique.

Toute autre utilisation est aux risques de l'utilisateur.

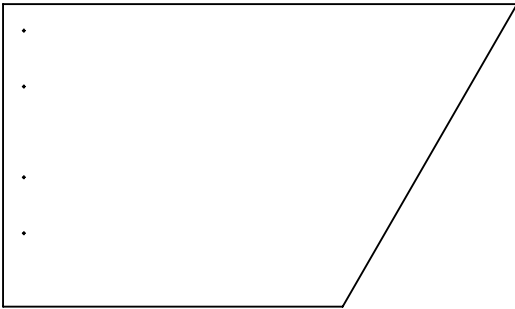
Le fabricant n'accepte en aucun cas de réclamations au titre de la garantie ou de la responsabilité pour les dommages causés suite à une utilisation ou à une manipulation inappropriée du cadre du bureau.

IMPORTANT :

Veillez lire attentivement le présent manuel.
Si vous vendez ce bureau, veuillez fournir ce manuel à l'acheteur.

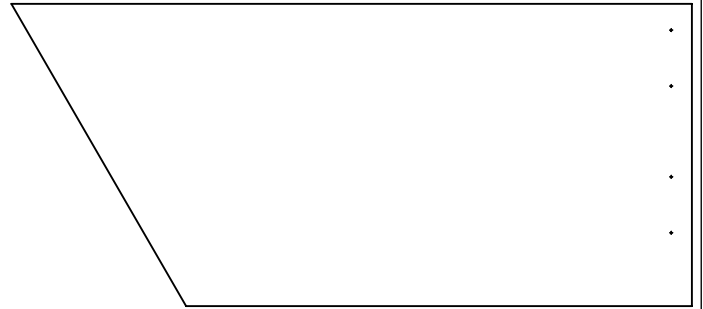


K494
10.584



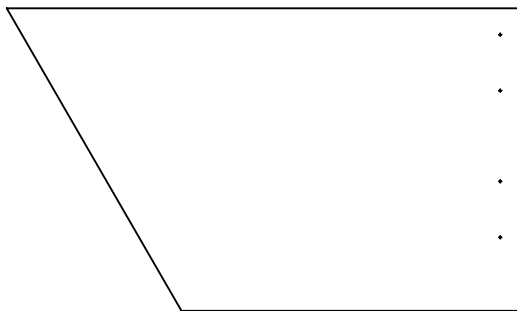
1x

K495
10.585



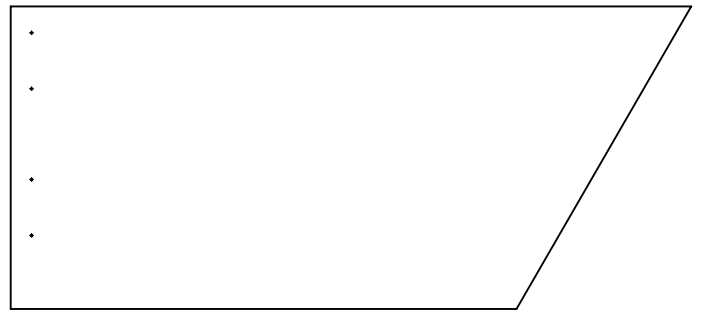
1x

K496
10.583



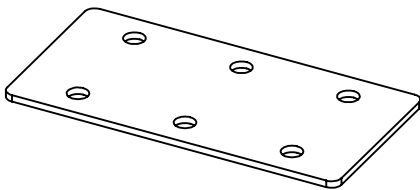
1x

K497
10.586



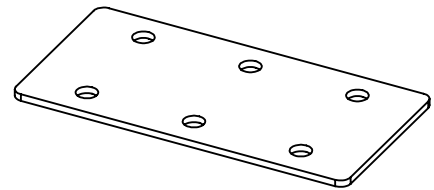
1x

E800601



1x

E800601



1x

E700000



6x

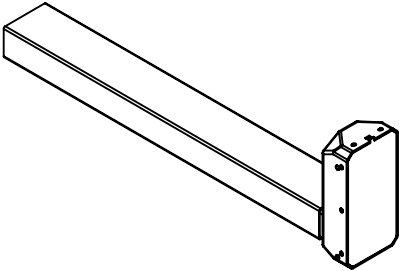
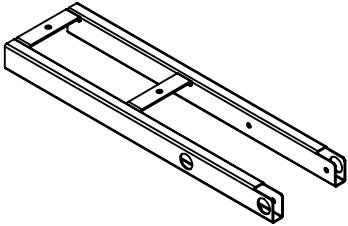
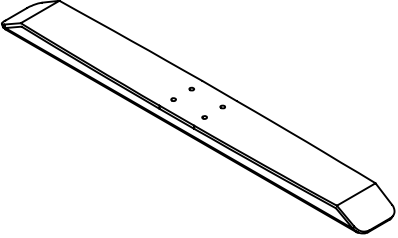
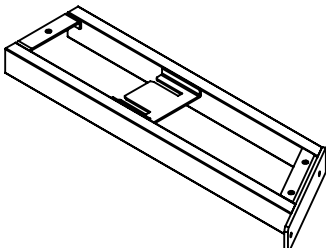
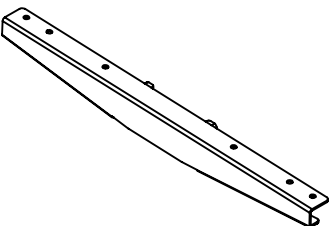
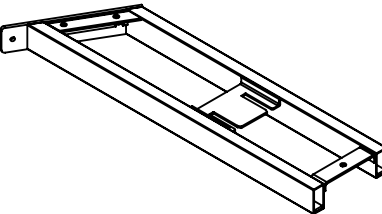
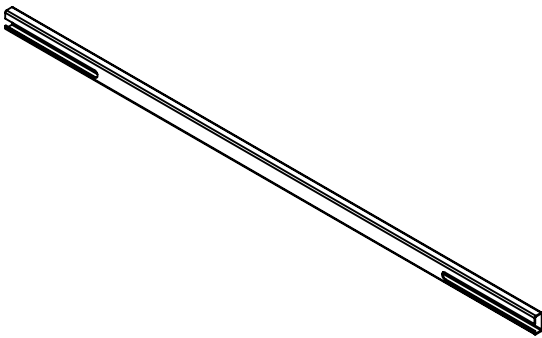
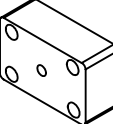
4,0 x 25 mm

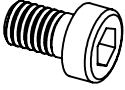
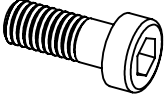

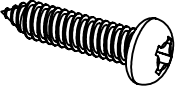
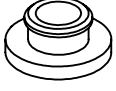
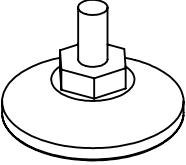
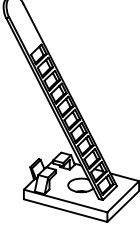
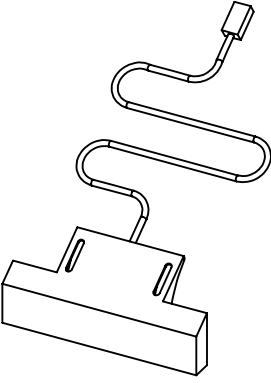
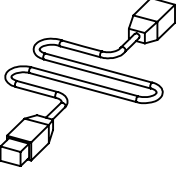
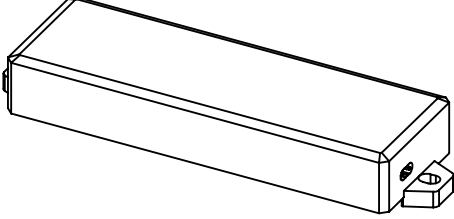
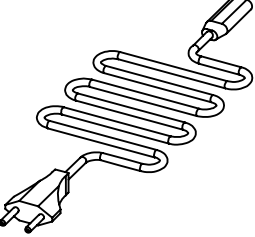
E700000

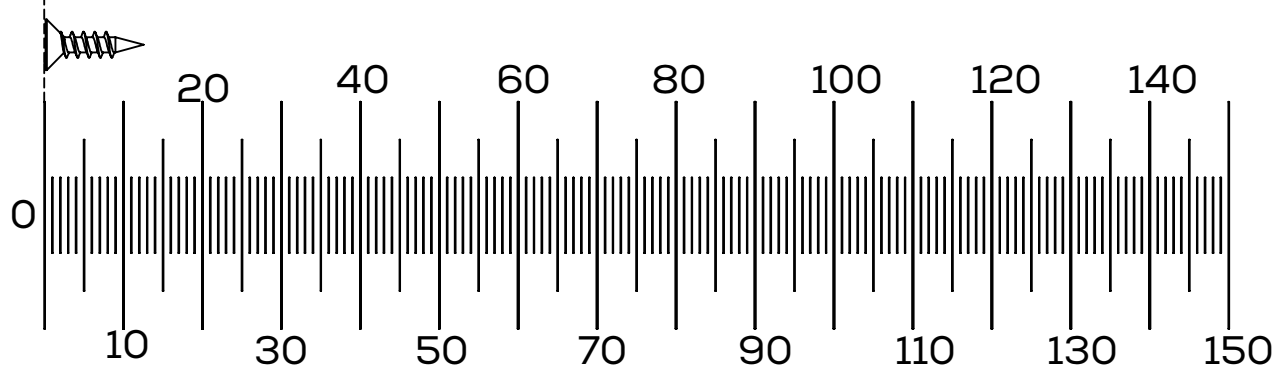
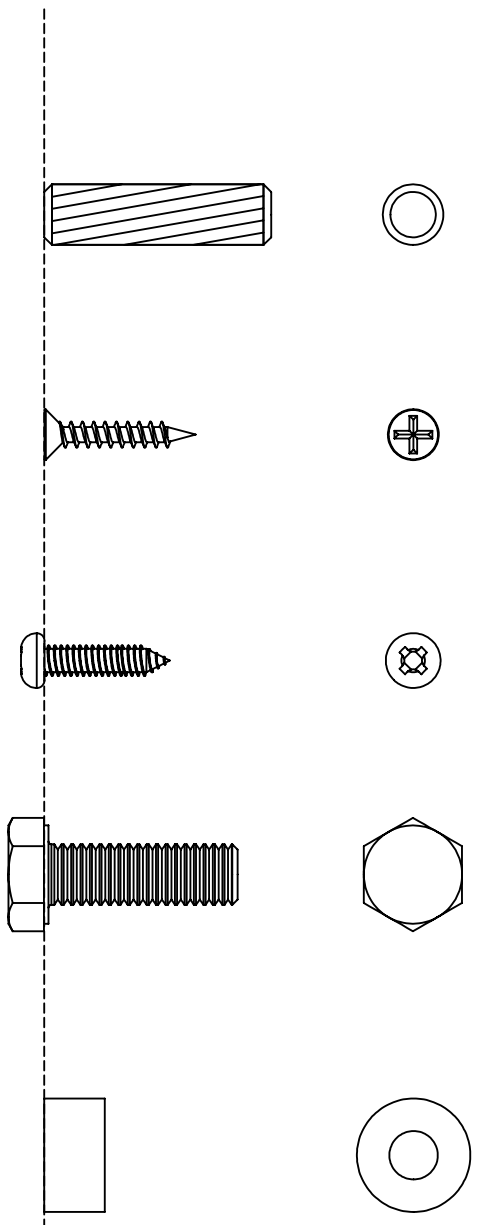


6x

4,0 x 25 mm

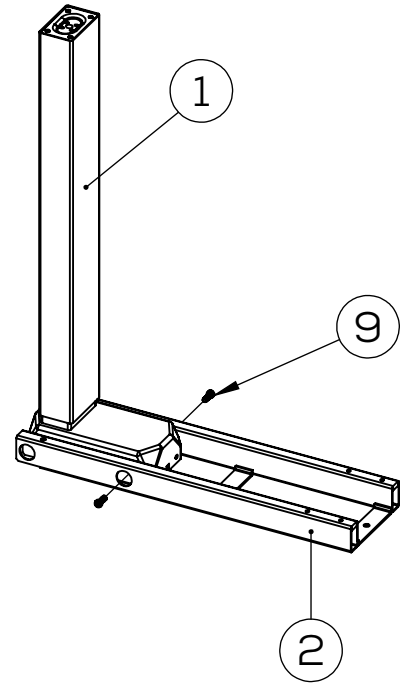
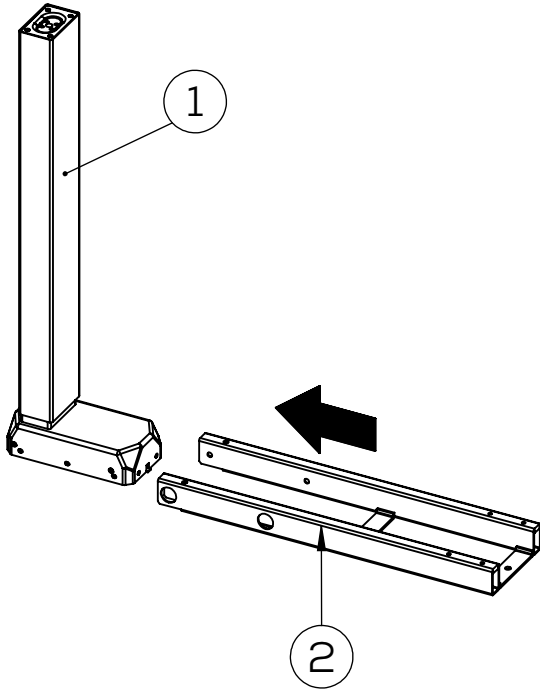
<p>1</p>  <p>3x</p>	<p>2</p>  <p>2x</p>
<p>3</p>  <p>2x</p>	<p>4</p>  <p>1x</p>
<p>5</p>  <p>2x</p>	<p>6</p>  <p>1x</p>
<p>7</p>  <p>4x</p>	<p>8</p>  <p>1x</p>

<p>9</p>  <p>28x M6 x 10mm</p>	<p>10</p>  <p>16x M6 x 16mm</p>	<p>11</p>  <p>2x 5,0 x 16mm</p>	<p>12</p>  <p>18x 5,0 x 20mm</p>
<p>13</p>  <p>18x</p>	<p>14</p>  <p>5x</p>	<p>15</p>  <p>16x</p>	
<p>16</p>  <p>1x</p>	<p>17</p>  <p>2x</p>	<p>18</p>  <p>1x</p>	
	<p>19</p>  <p>1x</p>		

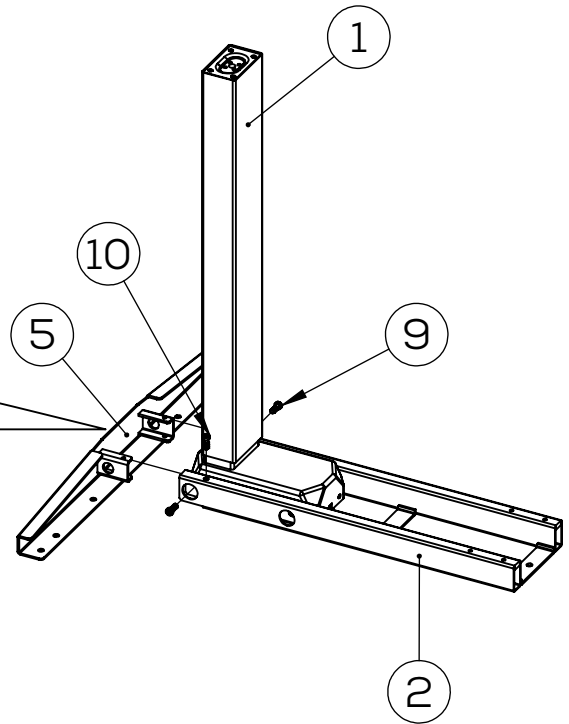
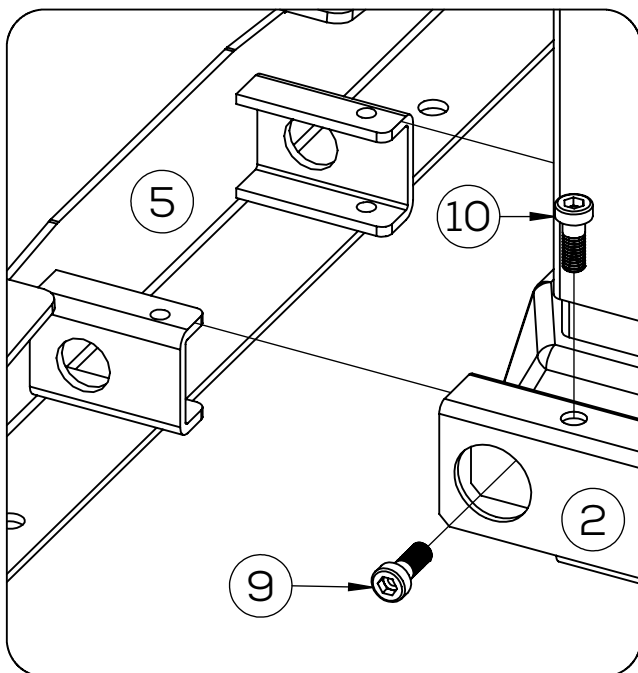


1

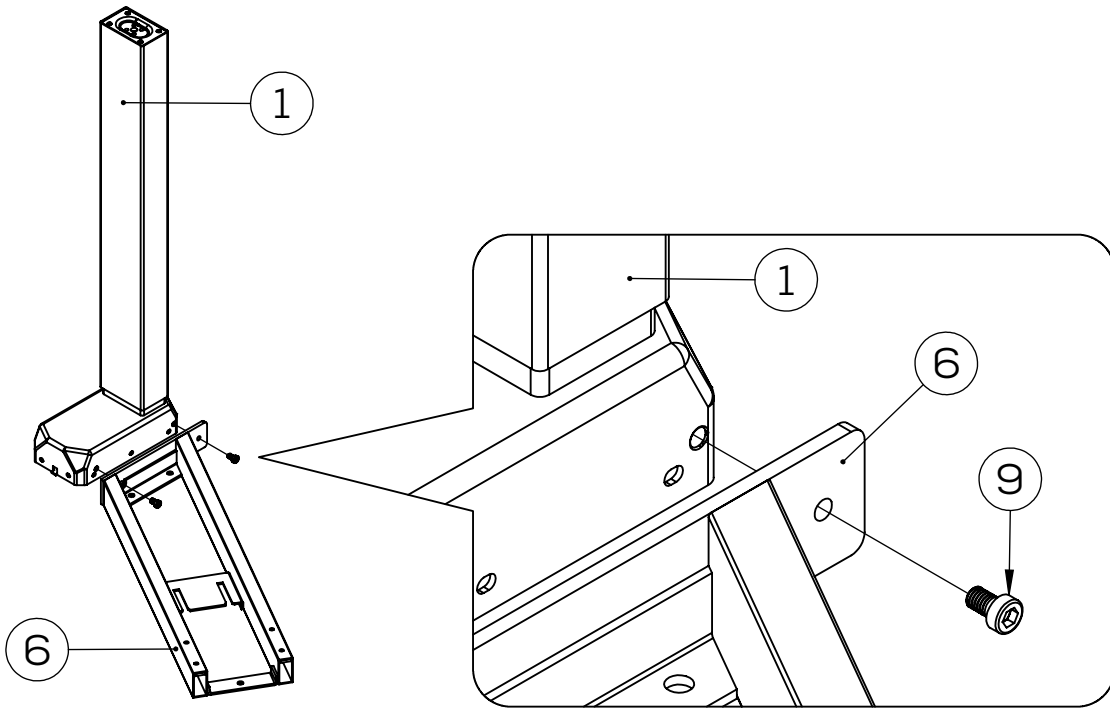
2x



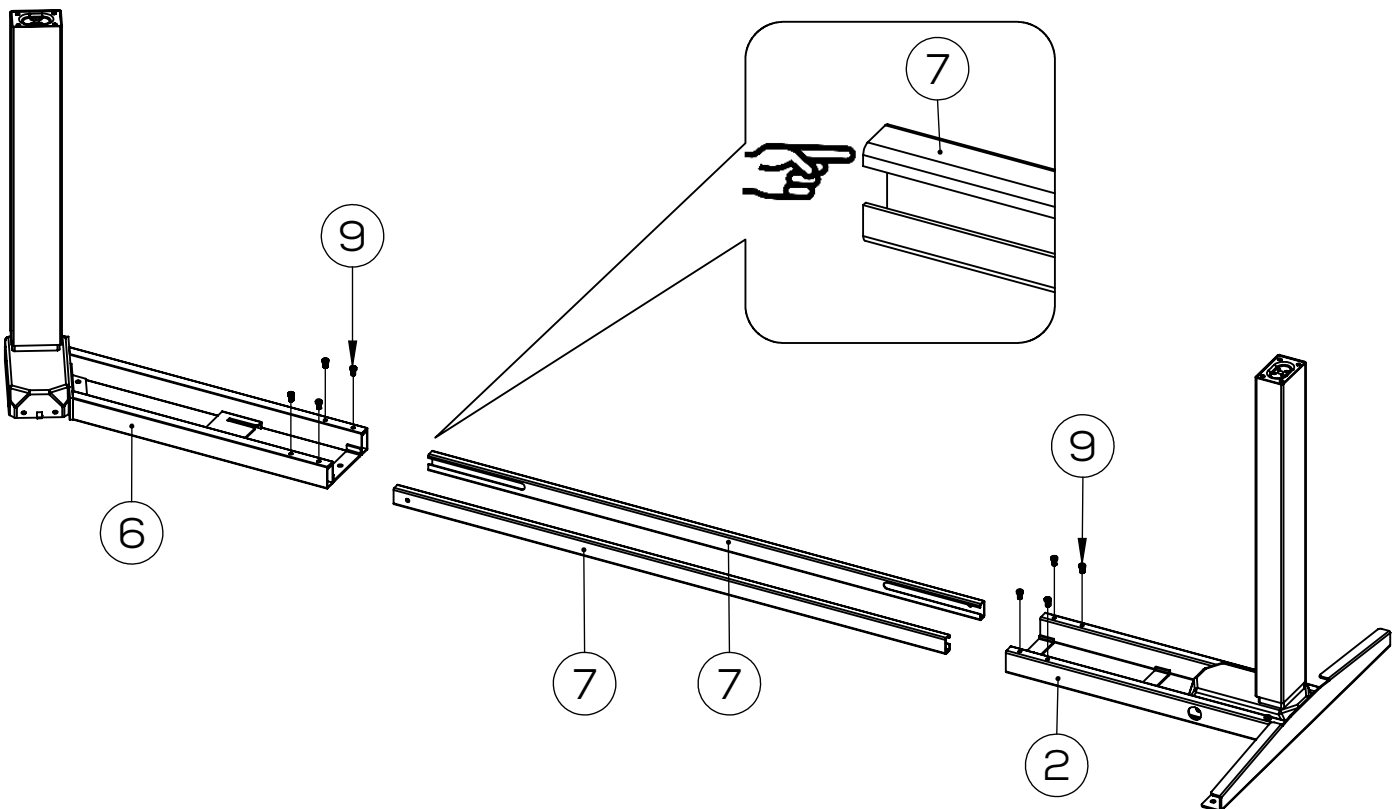
2



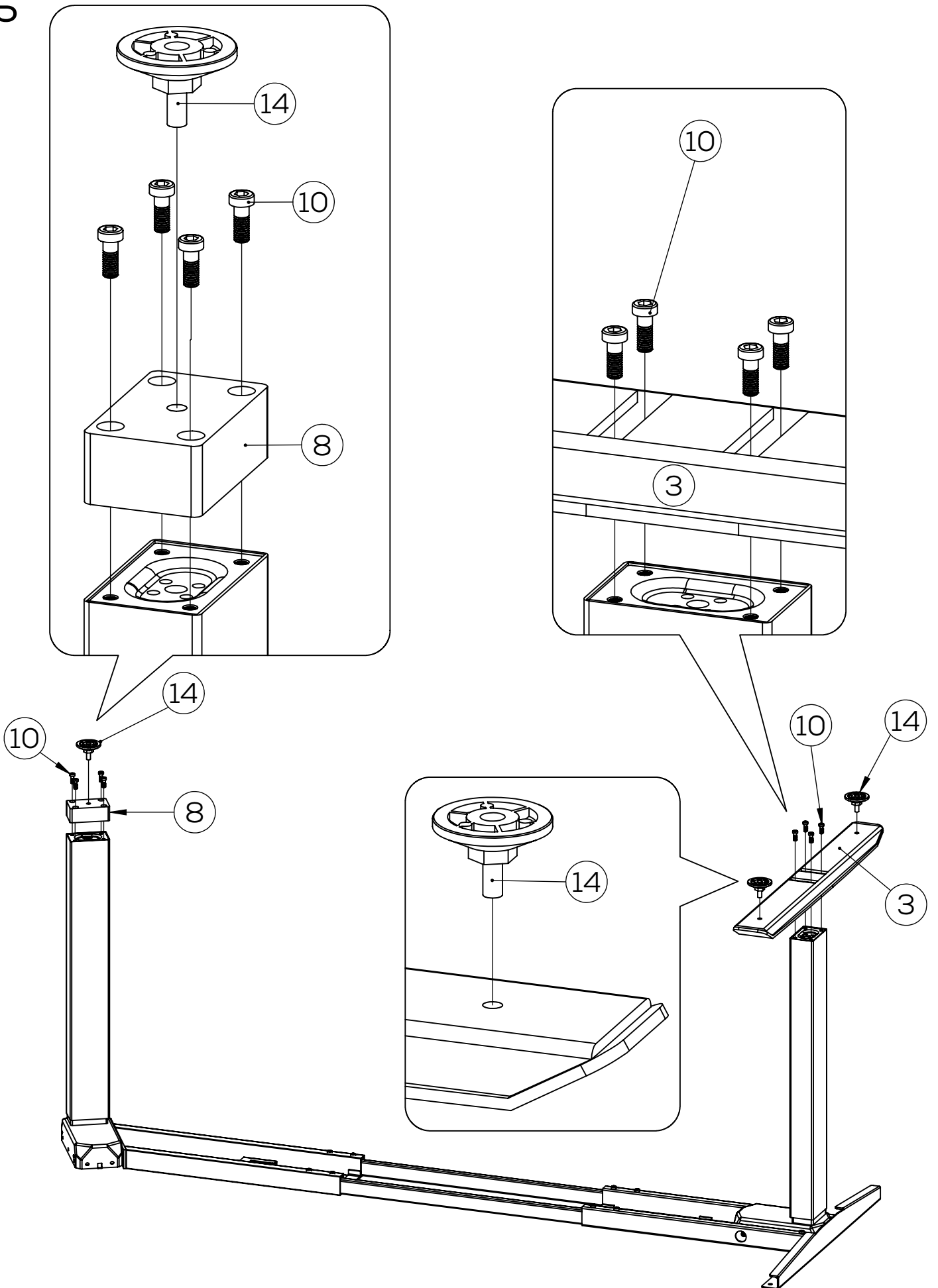
3



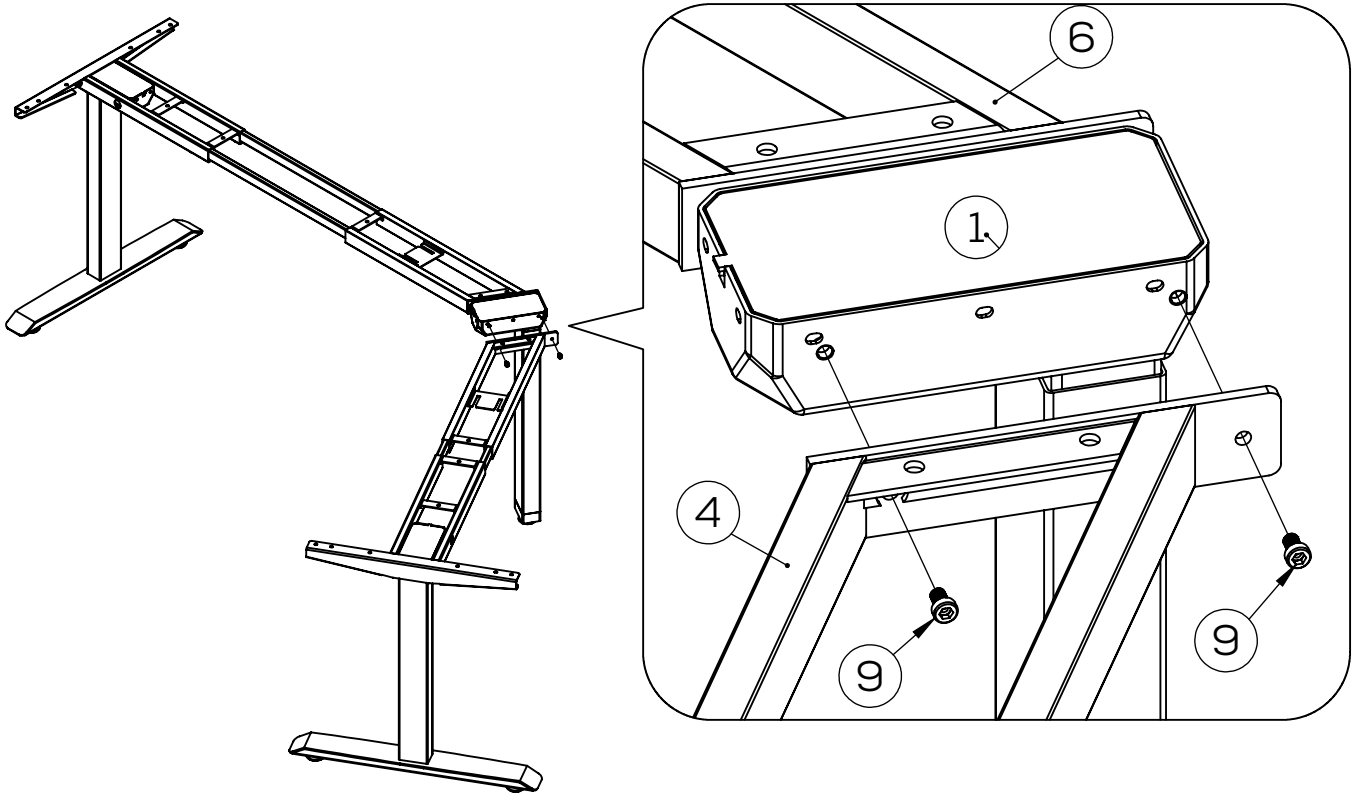
4



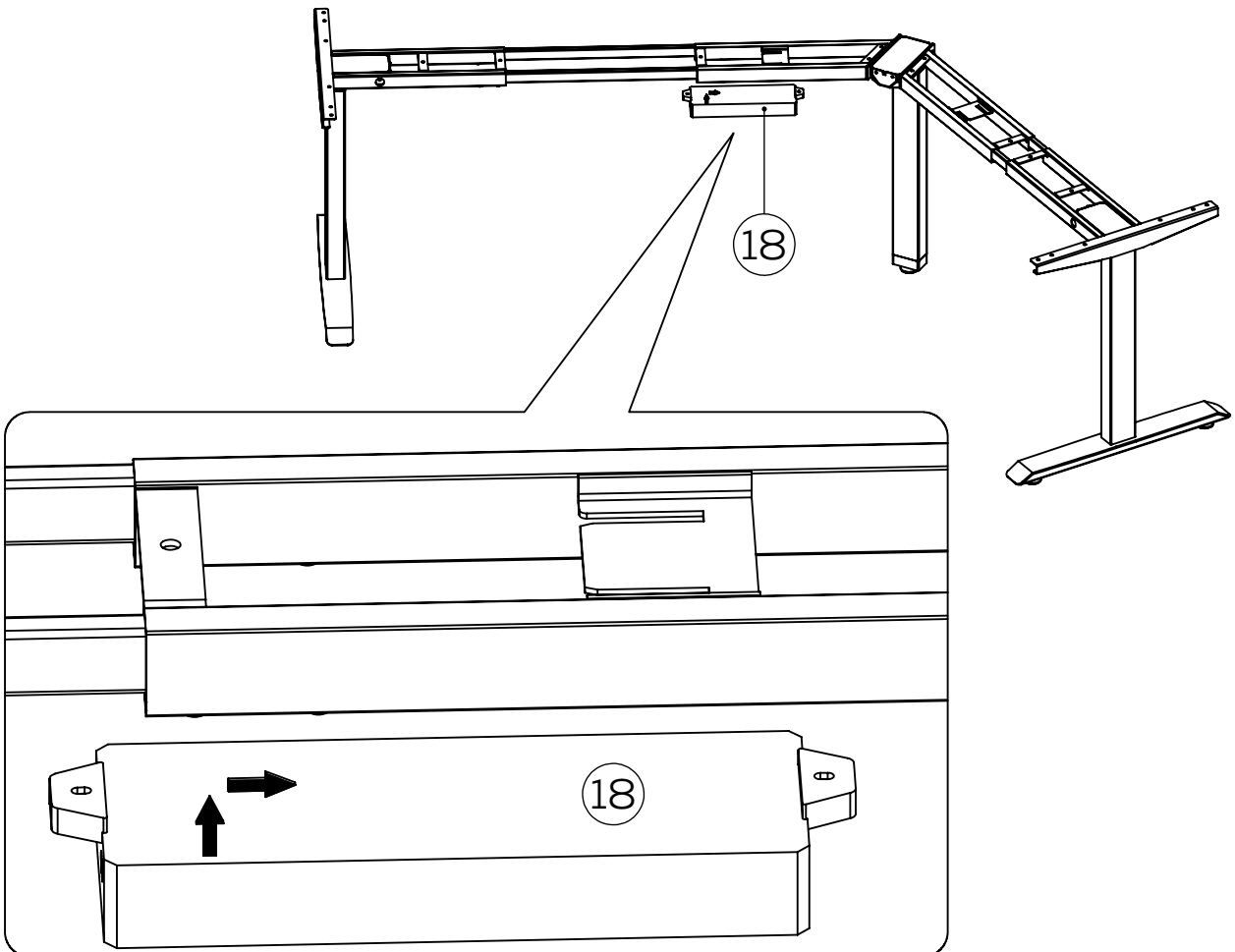
5



8



9



Den Steuerkasten (Teil 18) auf das Steuerkasten-Rahmenende (Teil4) schieben.

Das am Bein (Teil 1) austretende Kabel, das am Steuerkasten-Rahmenende (Teil 4) angebracht ist, direkt im Steuerkasten anschließen.

Die Kabel (Teil 17) an den anderen Beinen (Teil 1) und am Steuerkasten (Teil 18) anschließen.

Das Kabel des Handbedienteils (Teil 16) am Steuerkasten (Teil 18) anschließen.

Das Netzkabel (Teil 19) am Steuerkasten (Teil 18) anschließen.

Slide the Control Box (Part 18) onto the End-CB (Part 4).

Connect the cable exiting the leg (part 1) that is attached to the Frame End-CB (Part 4) directly into the Control Box (Part 18).

Connect the Cable (Part 17) to the other Leg (Part1) and to the Control Box (Part 18).

Connect the Handset (Part 16) cable to the Control Box (Part 18).

Connect the Power Cord (Part 19) to the Control Box (Part 18).

Faites glisser le boîtier de commande (pièce 18) sur l'extrémité du cadre CB (pièce 4).

Raccordez le câble sortant du montant (pièce 1) fixé à l'extrémité du cadre CB (pièce 4) directement au boîtier de commande (pièce 18).

Raccordez le câble (pièce 17) à l'autre montant (pièce 1) et au boîtier de commande (pièce 18).

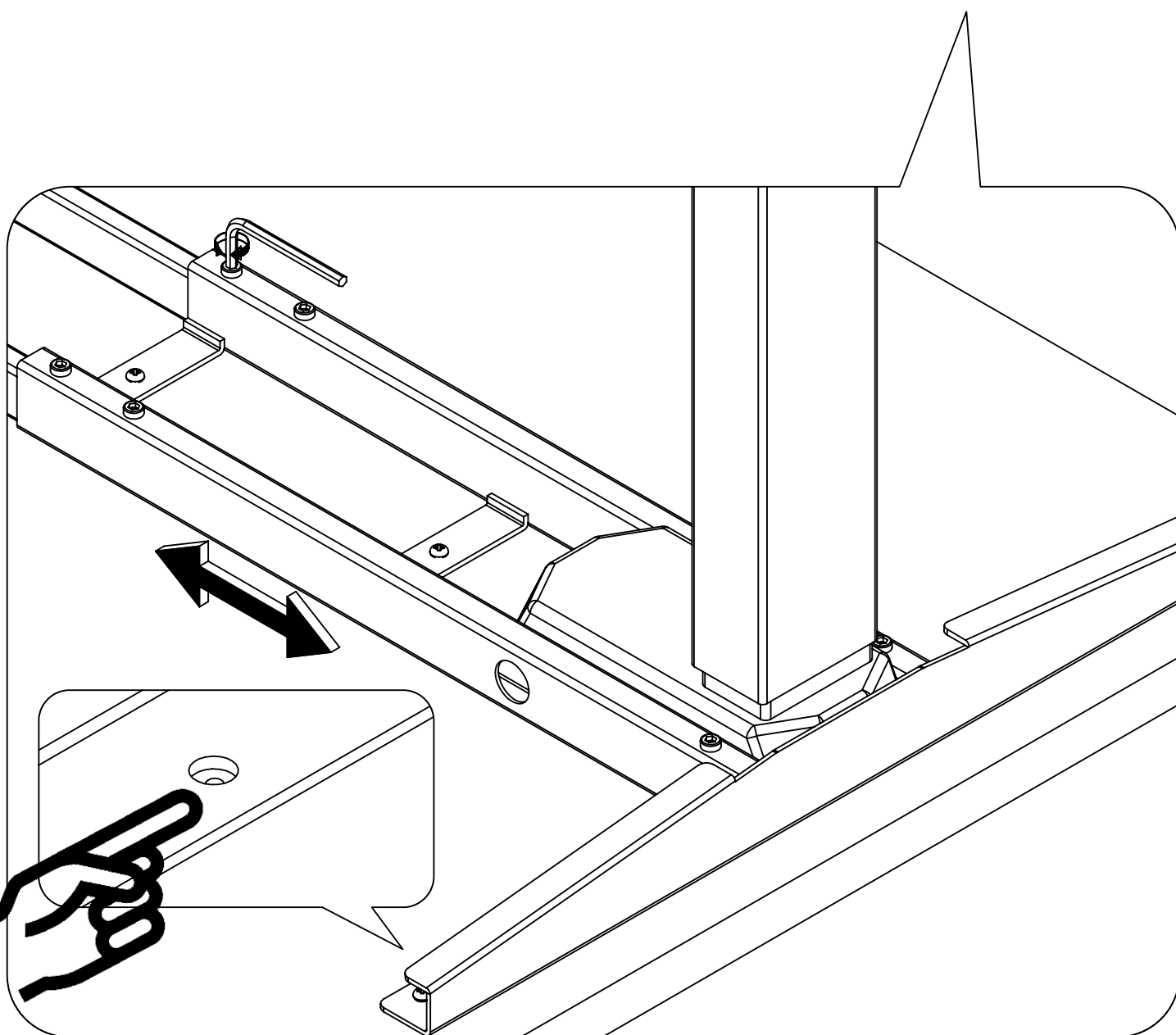
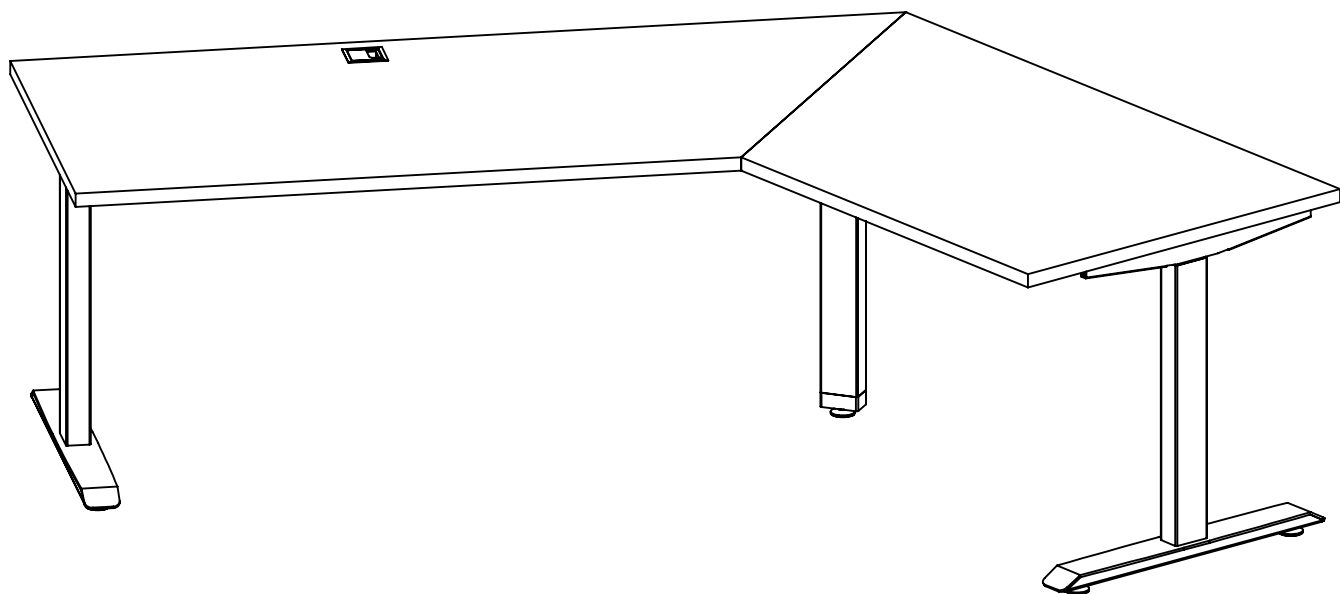
Raccordez le câble du combiné (pièce 16) au boîtier de commande (pièce 18).

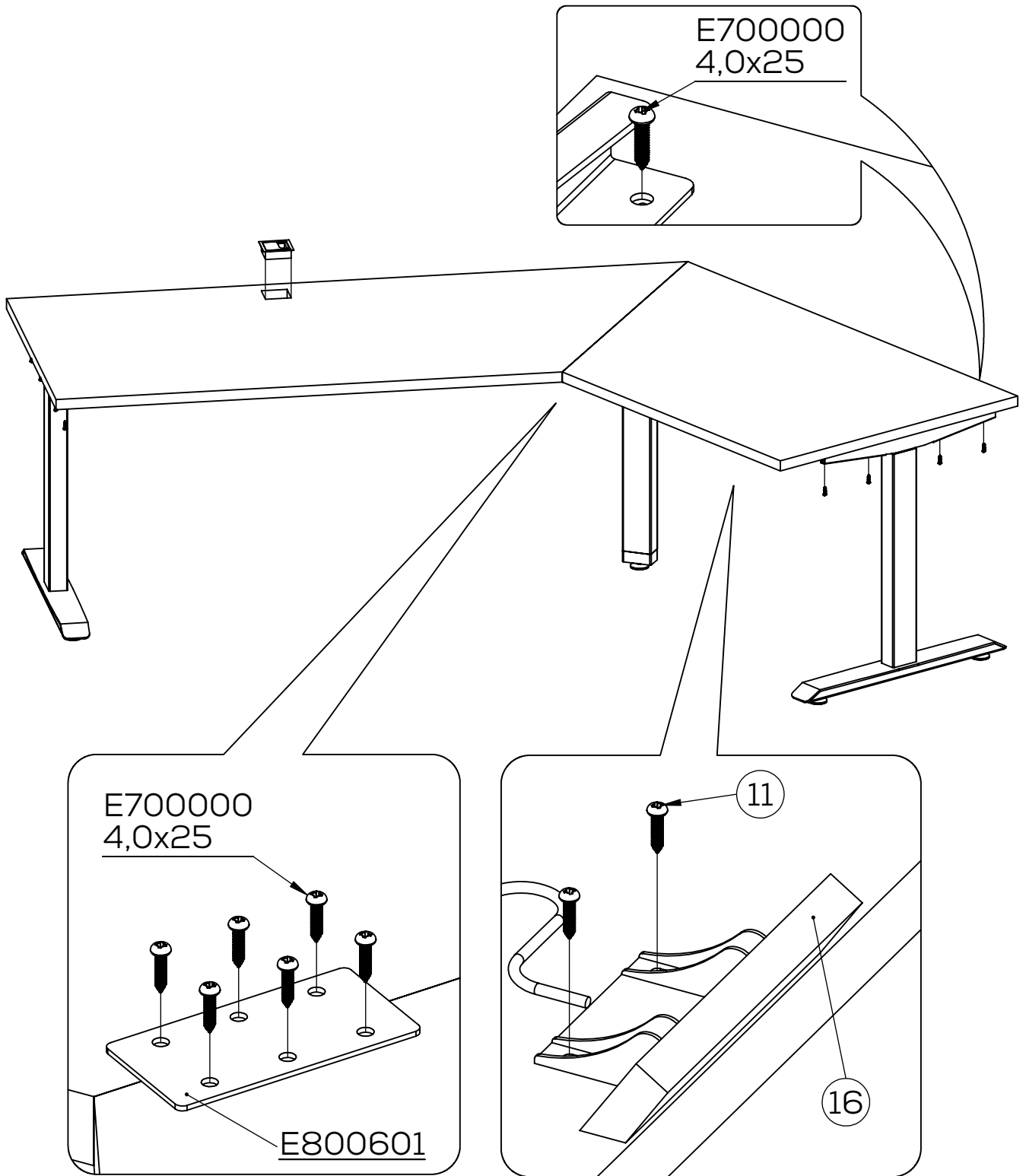
Raccordez le cordon d'alimentation (pièce 19) au boîtier de commande (pièce 18).

Den Tisch richtig herum aufstellen. Zu diesem Zweck ergreifen mindestens zwei Personen das Tischuntergestell (nicht die Tischplatte) und drehen den Tisch um.
Die vormontierten Gleiter an den Füßen (Teil 14) nach Bedarf ausrichten.

Turn the assembled desk right-side up. With at least two people, grab the DESK BASE (not the desktop) and turn the desk right-side up.
Adjust the pre-installed glides on the Feet (part 14) as needed.

Retournez le bureau une fois monté en demandant à deux personnes de saisir sa BASE (et pas le bureau lui-même) pour le mettre sur pied.
Régalez les patins pré-installés sur les pieds (pièce 14), au besoin.





Die Schrauben bei diesem Arbeitsschritt
nicht zu stark festziehen.

Durch zu starkes Festziehen könnten
die Komponenten beschädigt werden.





Do not overtighten screws in this step.
Overtightening could cause damage to the components.

Ne serrez pas les vis à cette étape,
car cela pourrait abîmer les composants.

11 Das Netzkabel (Teil 8) an eine 230-V-Steckdose anschließen.

GEBRAUCH

 Darauf achten, dass sich keine Hindernisse im Höhenänderungsbereich des Tisches befinden. Darauf achten, dass der Tisch keine Wände berührt. 
Darauf achten, dass die Länge der Anschlussleitungen entsprechend dem Höhenänderungsbereich des Tisches bemessen ist.

WICHTIG: Der Tisch muss vor dem Gebrauch ZURÜCKGESETZT werden.

ZURÜCKSETZEN: Die NACH-UNTEN-Taste am Handbedienteil (Teil 7) gedrückt halten, bis der Tisch seine niedrigste Höhe erreicht hat. Die NACH-UNTEN-Taste loslassen. Die NACH-UNTEN-Taste erneut gedrückt halten, bis an der LED-Anzeige die Information „RST“ angezeigt wird. Bei Handbedienteilen ohne LED-Anzeige die Taste ca. 10 Sekunden lang gedrückt halten. Die NACH-UNTEN-Taste loslassen. Die NACH-UNTEN-Taste erneut gedrückt halten, bis der Tisch noch ein kleines Stück weiter abgesenkt wird, danach leicht angehoben wird und schließlich stoppt. Die NACH-UNTEN-Taste loslassen. Der Tisch ist jetzt einsatzbereit.

Das Tischunterteil kann nun eingestellt werden, indem entweder die NACH-OBEN- oder die NACH-UNTEN-Taste gedrückt wird, bis die gewünschte Höhe erreicht ist.

Programmierung von maximal vier Voreinstellungen (bei manchen Modellen): Mit der NACH-OBEN- oder NACH-UNTEN-Taste die gewünschte Höhe einstellen und dann auf „M“ und anschließend auf eine Zahl zwischen 1 und 4 drücken.

ACHTUNG: Bei Betätigung einer Voreinstellungstaste bewegt sich der Tisch in die programmierte Höhe (siehe Vorsichtshinweis oben).

FEHLERBEHEBUNG

Ein nicht ordnungsgemäß funktionierender Tisch muss unter Umständen zurückgesetzt werden. Hierzu den Absatz ZURÜCKSETZEN im Abschnitt GEBRAUCH beachten.

Falls zum Tisch ein Handbedienteil mit LED-Anzeige gehört und an der Anzeige die Information „RST“ (Reset/ Zurücksetzen) angezeigt wird, den Tisch anhand der Erläuterungen im Absatz ZURÜCKSETZEN im Abschnitt GEBRAUCH zurücksetzen.

Wird an der LED-Anzeige eine Fehlermeldung („Er1“ bis „Er13“) angezeigt, den Festsitz aller Kabelanschlüsse (Beine/Kabel, Kabel/Steuerkasten) überprüfen. Anschließend den Tisch anhand der Erläuterungen im Absatz ZURÜCKSETZEN im Abschnitt GEBRAUCH zurücksetzen.

Falls die Fehlermeldung nach dem Zurücksetzen immer noch angezeigt wird, den zuständigen Händler benachrichtigen.

Bei einem Höhenunterschied zwischen den Beinen von über ca. 4 cm das Zurücksetzen des Tisches stoppen und den zuständigen Händler benachrichtigen.

Falls am Handbedienteil die Information „HOT“ angezeigt wird, das Unterteil 20 Minuten lang abkühlen lassen.

TECHNISCHE DATEN

Höhenverstellbereich	695 mm bis 1188 mm (ohne Tischplatte)
Breite des Unterteils	1200 mm bis 1800 mm
Verstellgeschwindigkeit	20 mm/s (unbelastet)
Tragfähigkeit	1000 N
Einschaltdauer	10 %, max. 2 min Ein, 18 min Aus
	Softstart und Softstopp
	Verstellbare Ausgleichsbolzen
	4 speicherbare Voreinstellungen (bei manchen Modellen)

EINSTELLEN DER LED-ANZEIGE FÜR DIE HÖHE IM EINGEFahrenEN ZUSTAND

(bei manchen Modellen)

Die NACH-UNTEN-Taste am Handbedienteil (Teil 7) drücken, bis das Unterteil seine unterste Stellung erreicht hat. Die Höhe des Unterteils über dem Boden messen und BEI ABWEICHUNGEN zwischen der an der LED-Anzeige angezeigten Zahl und der gemessenen Höhe wie folgt vorgehen:

Die NACH-UNTEN-Taste erneut gedrückt halten, bis an der LED-Anzeige die Information „RST“ angezeigt wird.



Die „M“-Taste ca. 5 Sekunden lang gedrückt halten, bis an der LED-Anzeige die Anfangshöhe blinkend angezeigt wird (falls an der Anzeige wieder „RST“ angezeigt wird, bevor der nächste Schritt ausgeführt wird, diesen Schritt wiederholen).

Wert der Anfangshöhe ändern:

Um 0,1s:

Erhöhen: NACH-OBEN-Taste drücken
Verringern: NACH-UNTEN-Taste drücken

Um 1,0s:

Erhöhen: Taste „1“ drücken
Verringern: Taste „2“ drücken

Um 10,0s:

Erhöhen: Taste „3“ drücken
Verringern: Taste „4“ drücken

Sobald der neue Wert angezeigt wird, ca. 5 Sekunden warten. Danach kehrt die Anzeige zu „RST“ zurück. Abschließen des Rücksetzvorgangs: Die NACH-UNTEN-Taste erneut gedrückt halten, bis der Tisch noch ein kleines Stück weiter abgesenkt wird, danach leicht angehoben wird und schließlich stoppt. Die NACH-UNTEN-Taste loslassen. Die neue Anfangshöhe ist jetzt gespeichert und der Tisch ist einsatzbereit.

Hierbei ist zu beachten, dass die LED-Anzeige eine Toleranz von $\pm 0,1$ aufweist.

EINSTELLEN DES OBEREN UND UNTEREN GRENZWERTES

(bei manchen Modellen)

Das Unterteil kann zwischen der größten und kleinsten Höhe verstellt werden und ermöglicht dadurch den größtmöglichen Verstellbereich. Zur Einstellung eines kleineren Verstellbereiches wie folgt vorgehen:

Prüfen, ob die Stromversorgung des Tisches eingeschaltet ist und an der LED-Anzeige eine Zahl angezeigt wird (falls keine Zahl angezeigt wird, den Tisch anhand der Beschreibung des Rücksetzvorgangs im Abschnitt GEBRAUCH zurücksetzen).

Einstellung der Position des oberen Grenzwertes:

Mit der NACH-OBEN- bzw. NACH-UNTEN-Taste das Unterteil in die gewünschte oberste Stellung fahren. Hierbei darauf achten, dass als letzte Taste die NACH-OBEN-Taste gedrückt wurde. Die „M“-Taste gedrückt halten, bis an der LED-Anzeige die Information „S -“ einmal angezeigt wird, und die Taste loslassen. Daraufhin die Taste zwei weitere Male kurz hintereinander drücken. Nach der dritten Tastenbetätigung ändert sich der Wert an der LED-Anzeige in „999“. Danach kehrt die Anzeige automatisch zur gewählten Höhe zurück. Der neue obere Grenzwert ist jetzt eingestellt.

Einstellung der Position des unteren Grenzwertes:

Mit der NACH-OBEN- bzw. NACH-UNTEN-Taste das Unterteil in die gewünschte unterste Stellung fahren. Hierbei darauf achten, dass als letzte Taste die NACH-UNTEN-Taste gedrückt wurde. Die „M“-Taste gedrückt halten, bis an der LED-Anzeige die Information „S -“ einmal angezeigt wird, und die Taste loslassen. Daraufhin die Taste zwei weitere Male kurz hintereinander drücken. Nach der dritten Tastenbetätigung ändert sich der Wert an der LED-Anzeige in „000“. Danach kehrt die Anzeige automatisch zur gewählten Höhe zurück. Der neue untere Grenzwert ist jetzt eingestellt.

Löschen der Positionen des oberen und unteren Grenzwertes:

Mit der NACH-OBEN- bzw. NACH-UNTEN-Taste den Tisch in eine neue Stellung fahren. Die „M“-Taste gedrückt halten, bis an der LED-Anzeige die Information „S -“ einmal angezeigt wird, und die Taste loslassen. Daraufhin die Taste kurz hintereinander drücken, bis an der Anzeige der Wert „555“ angezeigt wird (zwischenzeitlich angezeigte Werte ignorieren). Nach einigen Sekunden kehrt die Anzeige automatisch zur nummerierten Höhenstellung zurück. Oberer und unterer Grenzwert sind jetzt gelöscht.



Beim ZURÜCKSETZEN muss das Tischunterteil ganz eingefahren werden
(bis unterhalb eines eingestellten unteren Grenzwertes).
Darauf achten, dass unter dem Tischunterteil ein ausreichender Freiraum verbleibt.





Nach der Einstellung des oberen und unteren Grenzwertes liegen frühere gespeicherte Höheneinstellungen (1, 2, 3, 4) möglicherweise außerhalb des neuen Verstellbereiches. In diesem Fall einfach die gespeicherten Höheneinstellungen zurücksetzen.

Falls ein zuvor eingestellter oberer oder unterer Grenzwert überprüft werden soll und außerhalb des aktuellen Verstellbereiches liegt, muss der obere bzw. untere Grenzwert zuerst gelöscht werden.

1] Plug the Power Cord (part 8) into a 230v outlet.

USE

 Make sure no obstacles are in the desk's path.  Make sure the desktop is not touching any walls.
Make sure all cords are appropriate length to accommodate the change in height.

IMPORTANT: You must RESET the desk prior to use.

RESET PROCEDURE: Press and hold the DOWN button on the Handset (part 7) until the desk reaches its lowest height. Release the DOWN button. Press and hold the DOWN button again until the LED display reads "RST" or about 10 seconds on non-LED handset models. Release the DOWN button. Press and hold the DOWN button again until the desk lowers a little bit more, slightly rises and stops. Release the DOWN button. Your desk is now ready to use.

The desk base can be adjusted by pressing and holding either the UP or DOWN button until the desired height is reached.

To program up to four presets (on some models): Use the up/down buttons to find a desired height, then press "M" followed by a number 1 - 4.

CAUTION: Once a preset button is pushed, the desk will move to the programmed height (see caution box above).

TROUBLE SHOOTING

If your desk is not functioning properly it may need to be reset. Follow the RESET procedure outlined in the USE section.

If your desk has a handset with an LED readout and it displays "RST" (reset), perform the reset procedure outlined in the USE section.

If the LED readout displays an error message ("Er1" - "Er13") confirm that all wired connections are secure (legs to cables, cables to control box). Then perform the reset procedure outlined in the USE section.

If the error message persists after the reset procedure, contact your seller.

If the height between the legs exceeds 1.5 inches, stop the reset procedure & contact your seller.


If the handset displays "HOT", let the base cool down for 20 minutes.

SPECIFICATIONS

Height Range	695mm-1188mm(without desktop)
Base Width	1200mm-1800mm
Travel Speed	20mm per second (no load)
Load Capacity	1000N
Duty Cycle	10%. Max. 2 mins on, 18 mins off
	Soft start/stop
	Adjustable leveling studs
	4 Memory presets (some models)

SETTING THE LED RETRACTED HEIGHT (some models)

Press the DOWN button on the Handset (part 7) until the base reaches its lowest position. Measure the height of the base from the floor and if the number on the LED display does NOT match your measurement, follow these steps:

Press and hold the DOWN button again until the LED display reads "RST". 

Press and hold the "M" button (about 5 seconds) until the LED displays the flashing starting height. (If the display returns to "RST" before the next step is taken, repeat this step.)

To change the value of the starting height:

By 0.1s:	By 1.0s:	By 10.0s:
Increase: press the UP button	Increase: press the "1" button	Increase: press the "3" button
Decrease: press the DOWN button	Decrease: press the "2" button	Decrease: press the "4" button

Once the new value is displayed, wait about 5 seconds and the display will return to "RST". Finish the reset process by pressing and holding the DOWN button again until the desk lowers a little bit more, slightly rises and stops. Release the DOWN button. The new starting height value is saved and your desk is now ready to use.

Note: the LED display has a ± 0.1 tolerance.

SETTING THE UPPER & LOWER LIMITS (some models)

This base is designed to go to its minimum and maximum heights, allowing for the widest possible range. If you prefer to change the settings to a more narrow range, follow these steps:

Make sure the power is ON and a number reads in the LED display (if no number appears, please follow the Reset procedure described in the USE section).

To Set the Upper-Limit Position:



Use the UP/DOWN buttons to move the base to the desired maximum height position. Make sure the UP button was the last button you pushed. Press and hold the "M" button until the LED display flashes "S -" once and let go of the button. Then press and release the button 2 more times in quick succession. The LED display will change to "999" on the third push, and then automatically return to the selected height. The new upper limit is now set.

To Set the Lower-Limit Position:

Use the UP/DOWN buttons to move the base to the desired minimum height position. Make sure the DOWN button was the last button you pushed. Press and hold the "M" button until the LED display flashes "S -" once and let go of the button. Then press and release the button 2 more times in quick succession. The LED display will change to "000" on the third push, and then automatically return to the selected height. The new lower limit is now set.

To Remove the Upper/Lower Limit Positions:

Use the UP or DOWN button to move the desk to any new position. Press and hold the "M" button until the LED display flashes "S -" once and let of the button. Then press and release the button in succession until the display changes to "555" (ignore any interim readings). After a few seconds, the display automatically will change back to the numbered height position. The upper and lower limits are now removed.

 A RESET procedure requires the desk base to full retract (beyond any lower limit set).
Please ensure that you have the proper clearance below the desk base. 

After the upper and lower limits are set, the previous memory positions (1, 2, 3, 4) may be outside the new range of movement. If so, simply reset the memory positions.

If you attempt to revise a previously set upper or lower limit and it is outside of the existing range, you will need to remove the previously set upper/lower limits first.

11 Branchez le cordon d'alimentation (pièce 8) dans une prise de 230v.

UTILISATION



Vérifiez qu'aucun obstacle ne gêne le bureau.



Vérifiez que le bureau ne touche pas les murs.

Vérifiez que tous les câbles sont de longueur appropriée lors du changement de hauteur.

IMPORTANT : vous devez RÉINITIALISER le bureau avant son fonctionnement.

PROCÉDURE DE RÉINITIALISATION : appuyez sur le bouton BAS du combiné (pièce 7) et maintenez-le enfoncé jusqu'à ce que le bureau atteigne sa hauteur la plus basse. Relâchez le bouton BAS. Appuyez à nouveau sur le bouton BAS et maintenez-le enfoncé jusqu'à ce que l'affichage LED indique « RST » (Réinitialisation) pendant une dizaine de secondes sur les modèles de combiné non-LED. Relâchez le bouton BAS. Appuyez à nouveau sur le bouton BAS et maintenez-le enfoncé jusqu'à ce que le bureau se baisse un peu plus, se relève légèrement et s'arrête. Relâchez le bouton BAS. Vous pouvez maintenant l'utiliser.

La base du bureau peut être réglée en appuyant sur le bouton HAUT ou BAS et en le maintenant enfoncé jusqu'à atteindre la hauteur souhaitée.

Pour programmer jusqu'à quatre présélections (sur certains modèles) : utilisez les boutons haut/bas pour régler la hauteur voulue, puis appuyez sur « M » et sur un chiffre compris entre 1 et 4.

ATTENTION : une fois que vous avez appuyé sur un bouton de présélection, le bureau sera réglé sur la hauteur programmée (voir la zone Avertissement ci-dessus).

RÉSOLUTION DES PROBLÈMES

Si votre bureau ne fonctionne pas correctement, il est probable qu'une réinitialisation soit nécessaire. Suivez la PROCÉDURE DE RÉINITIALISATION décrite dans la section UTILISATION.

Si votre bureau dispose d'un combiné avec un affichage LED indiquant « RST », suivez la procédure de réinitialisation décrite dans la section UTILISATION.

Si l'affichage LED indique un message d'erreur (« Er1 » - « Er13 ») vérifiez que tous les fils sont bien raccordés (montants aux câbles, câbles au boîtier de commande). Suivez alors la procédure de réinitialisation décrite dans la section UTILISATION.

Si le message d'erreur persiste après la réinitialisation, contactez votre revendeur.

Si la hauteur entre les montants est supérieure à 3,8 cm (1,5"), interrompez la réinitialisation et contactez votre revendeur.

Si le combiné affiche « HOT » (« CHAUD »), laissez refroidir la base pendant 20 minutes.

SPÉCIFICATIONS

Plage de la hauteur	695 mm - 1 188 mm [sans bureau]
Largeur de la base	1 200 mm - 1 800 mm
Vitesse de transport	20 mm par seconde (sans charge)
Capacité de charge	1 000 N
Cycle d'utilisation	10%. Max. 2 mn allumé, 18 mn éteint
	Démarrage/Arrêt progressif
	Goujons de mise à niveau réglables
	4 présélections en mémoire (sur certains modèles)

PARAMÉTRAGE DE LA HAUTEUR ESCAMOTABLE VIA L’AFFICHAGE LED

(sur certains modèles)

Appuyez sur le bouton BAS du combiné (pièce 7) jusqu’à ce que la base atteigne sa position la plus basse. Mesurez la hauteur de la base depuis le sol, et si le nombre présent sur l’affichage LED ne correspond PAS à votre mesure, procédez comme suit :

Appuyez à nouveau sur le bouton BAS et maintenez-le enfoncé jusqu’à ce que l’affichage LED indique « RST ».

858

Appuyez sur le bouton « M » et maintenez-le enfoncé (pendant 5 secondes) jusqu’à ce que l’affichage LED indique la hauteur de départ en clignotant. (Si l’affichage revient sur « RST » avant l’étape suivante, répétez cette étape.)

Pour modifier la valeur de la hauteur de départ, procédez comme suit :

De 0,1 s :
Augmenter : appuyez sur
le bouton HAUT
Diminuer : appuyez sur
le bouton BAS

De 1 s :
Augmenter : appuyez sur
le bouton « 1 »
Diminuer : appuyez sur
le bouton « 2 »

De 10 s :
Augmenter : appuyez sur
le bouton « 3 »
Diminuer : appuyez sur
le bouton « 4 »

Une fois que la nouvelle valeur est affichée, attendez environ 5 secondes pour que l’affichage revienne sur « RST ». Terminez la procédure de réinitialisation en appuyant à nouveau sur le bouton BAS et en le maintenant enfoncé jusqu’à ce que le bureau se baisse un peu plus, se relève légèrement et s’arrête. Relâchez le bouton BAS. La nouvelle valeur de la hauteur de départ est enregistrée et vous pouvez maintenant utiliser votre bureau.

Remarque : l’affichage LED présente une tolérance de $\pm 0,1$.

PARAMÉTRAGE DE LA LIMITE SUPÉRIEURE ET DE LA LIMITE INFÉRIEURE

(sur certains modèles)

Cette base a été conçue pour descendre le plus bas et monter le plus haut, offrant l’étendue la plus large possible. Si vous préférez modifier les réglages sur une étendue plus étroite, procédez comme suit :

Vérifiez que l’alimentation est activée et que l’affichage LED indique un chiffre (dans le cas contraire, suivez la procédure de réinitialisation décrite dans la section UTILISATION).

Pour configurer la position de limite supérieure, procédez comme suit :

Utilisez les bouton HAUT/BAS pour déplacer la base sur la position de hauteur maximale de votre choix. Vérifiez que le bouton HAUT a été le dernier que vous avez utilisé. Appuyez sur le bouton « M » et maintenez-le enfoncé jusqu’à ce que l’affichage LED indique le symbole « S - » clignotant, puis relâchez le bouton. Appuyez et relâchez ensuite le bouton deux autres fois rapides. L’affichage LED indiquera « 999 » à la 3e pression, puis reviendra automatiquement sur la hauteur sélectionnée. La nouvelle limite supérieure est maintenant paramétrée.

Pour configurer la position de limite inférieure, procédez comme suit :

Utilisez les bouton HAUT/BAS pour déplacer la base sur la position de hauteur minimale de votre choix. Vérifiez que le bouton BAS a été le dernier que vous avez utilisé. Appuyez sur le bouton « M » et maintenez-le enfoncé jusqu’à ce que l’affichage LED indique le symbole « S - » clignotant, puis relâchez le bouton. Appuyez et relâchez ensuite le bouton deux autres fois rapides. L’affichage LED indiquera « 000 » à la 3e pression, puis reviendra automatiquement sur la hauteur sélectionnée. La nouvelle limite inférieure est maintenant paramétrée.

Pour supprimer les positions de la limite supérieure/inférieure, procédez comme suit :

Utilisez les bouton HAUT OU BAS pour déplacer le bureau sur une toute nouvelle position. Appuyez sur le bouton « M » et maintenez-le enfoncé jusqu’à ce que l’affichage LED indique le symbole « S - » clignotant, puis relâchez le bouton. Appuyez et relâchez ensuite le bouton rapidement jusqu’à ce que l’affichage indique « 555 » (ignorez toutes les lectures intermédiaires). Après quelques secondes, l’affichage revient automatiquement sur la position de la hauteur numérotée. La limite supérieure et la limite inférieure sont maintenant supprimées.



Une procédure de RÉINITIALISATION nécessite la rétraction complète de la base du bureau (au-delà de toute limite inférieure paramétrée).
Veuillez vérifier que vous disposez de l’espace libre approprié sous la base du bureau.



Une fois la limite supérieure et la limite inférieure paramétrées, les positions mémorisées précédemment (1, 2, 3, 4) peuvent être en dehors de la nouvelle amplitude de mouvement. Dans ce cas, il vous suffit de réinitialiser les positions en mémoire.

Si vous tentez de modifier une limite inférieure ou supérieure précédemment paramétrée et si elle est en dehors de l’étendue existante, vous devrez d’abord supprimer la limite supérieure/inférieure définie.

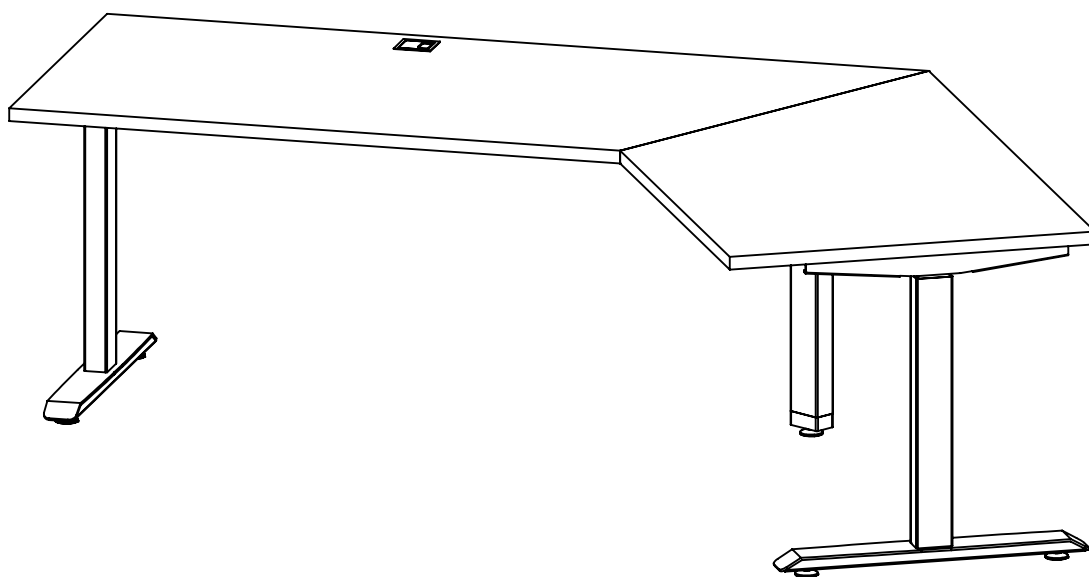
MEDIA

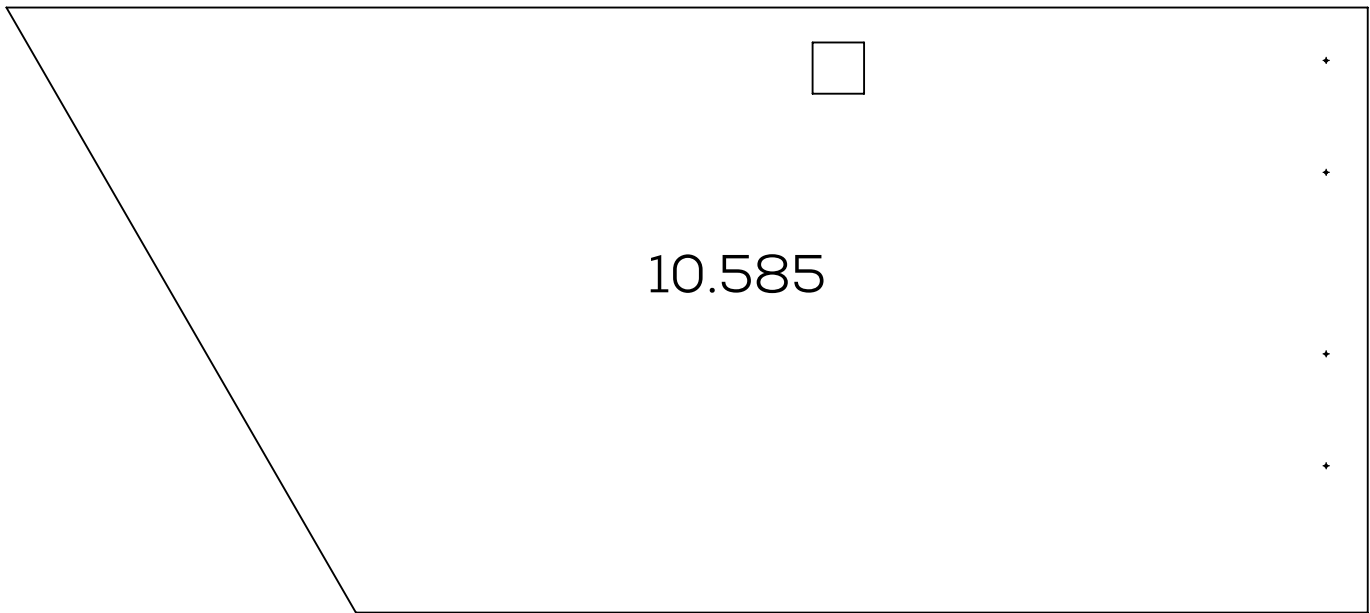
OFFICE

LIVING

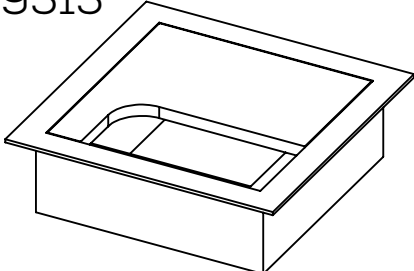
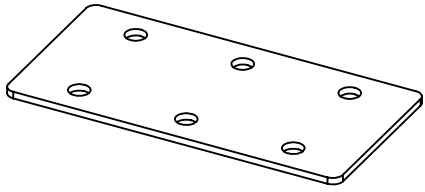

MAJA
MÖBEL

K495





10.585

<p>E709515</p>  <p>1x</p>	<p>E800601</p>  <p>1x</p>	<p>E700000</p>  <p>6x 4,0 x 25</p>
---	---	---

